



(12)发明专利

(10)授权公告号 CN 107334636 B

(45)授权公告日 2020.03.31

(21)申请号 201710274072.9

A61J 7/04(2006.01)

(22)申请日 2017.04.25

A61B 5/0205(2006.01)

(65)同一申请的已公布的文献号

A61B 5/00(2006.01)

申请公布号 CN 107334636 A

A61J 7/02(2006.01)

(43)申请公布日 2017.11.10

(73)专利权人 浙江科技学院

地址 310023 浙江省杭州市西湖区留和路
318号浙江科技学院

(72)发明人 卢艺舟 苏青 裘航

(74)专利代理机构 北京博维知识产权代理事务
所(特殊普通合伙) 11486

代理人 高萍

(56)对比文件

CN 105726317 A,2016.07.06,

CN 205964473 U,2017.02.22,

CN 106473930 A,2017.03.08,

CN 2604992 Y,2004.03.03,

CN 104173034 A,2014.12.03,

US 2015083742 A1,2015.03.26,

CN 104606046 A,2015.05.13,

US 2014305959 A1,2014.10.16,

CN 106361565 A,2017.02.01,

审查员 项一钦

(51)Int.Cl.

A61J 1/00(2006.01)

A61J 7/00(2006.01)

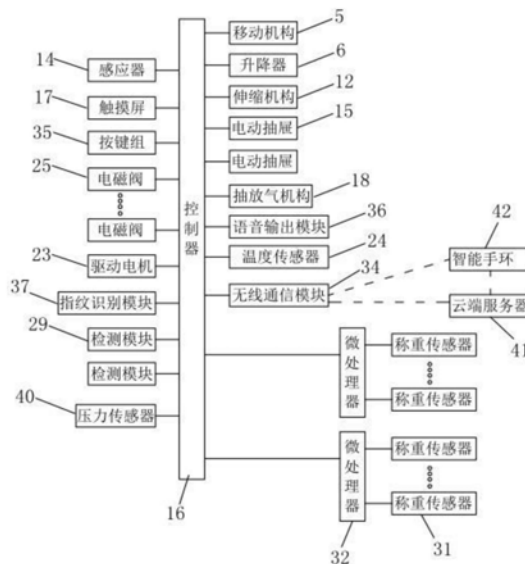
权利要求书2页 说明书9页 附图11页

(54)发明名称

一种智能药盒系统及其工作方法

(57)摘要

本发明公开了一种智能药盒系统及其工作方法。该系统包括药盒和云端服务器,药盒包括壳体,壳体内并排设有若干个供药机构,供药机构包括空腔,空腔底面左端设有凹槽,空腔顶部设有导轨以及可沿导轨移动的移动机构,移动机构底部设有升降器,升降器的升降端设有真空吸盘,凹槽内设有放药管,放药管包括柱体,柱体上设有沿轴向贯穿柱体的放药孔,凹槽上端设有感应器,壳体内还设有出药机构,出药机构包括两个水平设置且相互平行的电动抽屉,电动抽屉内设有储药容器以及检测储药容器是否存在的检测模块,壳体上还设有控制器、触摸屏、抽放气机构和无线通信模块,真空吸盘通过导气管路与抽放气机构连接。本发明能够监控用户的服药情况。



1. 一种智能药盒系统,其特征在于:包括药盒和云端服务器(41),所述药盒包括壳体(1),所述壳体(1)内并排设有若干个供药机构,所述供药机构包括沿左右横向设置的空腔(2),所述空腔(2)底面左端设有凹槽(3),所述空腔(2)顶部设有沿左右走向的导轨(4)以及可沿导轨(4)移动的移动机构(5),所述移动机构(5)底部设有升降器(6),所述升降器(6)的升降端设有真空吸盘(7),所述凹槽(3)内设有放药管(8),所述放药管(8)包括柱体(9),所述柱体(9)上设有沿轴向贯穿柱体(9)的放药孔(10),所述放药孔(10)内设有与放药孔(10)匹配且可在放药孔(10)内上下移动的挡板(11),所述凹槽(3)底面内设有可将挡板(11)向上顶起的伸缩机构(12),所述凹槽(3)侧壁设有与放药管(8)匹配的开口,所述开口处设有可翻转的盖板(13),所述凹槽(3)上端设有用于检测放药孔(10)顶部是否有药丸的感应器(14),所述壳体(1)内还设有出药机构,所述出药机构包括两个水平设置且相互平行的电动抽屉(15),所述电动抽屉(15)位于空腔(2)下方且位于凹槽(3)右侧,所述空腔(2)底面设有两个通孔,所述两个通孔分别与两个电动抽屉(15)连通,所述电动抽屉(15)内设有储药容器(26)以及检测储药容器(26)是否存在的检测模块(29),所述壳体(1)上还设有控制器(16)、触摸屏(17)、抽放气机构(18)和无线通信模块(34),所述真空吸盘(7)通过导气管路与抽放气机构(18)连接,所述控制器(16)分别与移动机构(5)、升降器(6)、伸缩机构(12)、感应器(14)、电动抽屉(15)、检测模块(29)、触摸屏(17)、抽放气机构(18)和无线通信模块(34)电连接,所述无线通信模块(34)通过无线网络与云端服务器(41)无线连接。

2. 根据权利要求1所述的一种智能药盒系统,其特征在于:所述两个电动抽屉(15)中一个的移出方向朝向壳体(1)前侧,另一个电动抽屉(15)的移出方向朝向壳体(1)后侧。

3. 根据权利要求2所述的一种智能药盒系统,其特征在于:所述壳体(1)上表面的前侧和后侧都设有指纹识别模块(37),所述指纹识别模块(37)与控制器(16)电连接。

4. 根据权利要求1或2或3所述的一种智能药盒系统,其特征在于:还包括供用户佩戴的智能手环(42),所述无线通信模块(34)能够与智能手环(42)无线通信。

5. 根据权利要求4所述的一种智能药盒系统,其特征在于:所述智能手环(42)包括腕带和智能模块,所述智能模块包括控制芯片(43)、体温检测模块(44)、心率检测模块(45)、血压检测模块(46)、蜂鸣器(47)、振动模块(48)、GPRS模块(49)和蓝牙模块(50),所述控制芯片(43)分别与体温检测模块(44)、心率检测模块(45)、血压检测模块(46)、蜂鸣器(47)、振动模块(48)、GPRS模块(49)和蓝牙模块(50)电连接。

6. 根据权利要求1或2或3所述的一种智能药盒系统,其特征在于:所述伸缩机构(12)包括向上伸缩的电动伸缩杆(38),所述电动伸缩杆(38)的顶部设有顶块(39),所述顶块(39)上设有压力传感器(40),所述压力传感器(40)与控制器(16)电连接。

7. 根据权利要求1或2或3所述的一种智能药盒系统,其特征在于:所述电动抽屉(15)内设有储药容器(26),所述储药容器(26)内设有若干个挡条(27),所述储药容器(26)被挡条(27)分隔成若干个储药区(28),所述储药区(28)与供药机构一一对应,每个储药区(28)位于对应供药机构的对应通孔正下方。

8. 根据权利要求1或2或3所述的一种智能药盒系统,其特征在于:所述电动抽屉(15)底面设有与储药容器(26)匹配的放置槽(30),每个储药区(28)底部都设有用于托放药丸的托盘以及检测托盘上药丸重量的称重传感器(31),所述储药容器(26)上还设有微处理器(32),所述称重传感器(31)与微处理器(32)电连接,所述储药容器(26)底部与放置槽(30)

底面设有若干对用于传递电信号的导电电极(33),当储药容器(26)放置在放置槽(30)内时,微处理器(32)通过导电电极(33)与控制器(16)电连接。

9.一种智能药盒系统的工作方法,用于权利要求3所述的一种智能药盒系统,其特征在于,包括以下步骤:

S1:用户预先将需要服用的每种药放入对应的放药管,通过触摸屏输入每个供药机构内的放药管所放置的药丸名称、药丸总数量,还通过触摸屏设置用户账户,通过指纹识别模块输入用户指纹,将用户指纹与用户账户绑定,在每个用户账户内设定用户的服药时间以及每个服药时间需要服用的每种药丸的数量;

S2:当用户通过指纹识别模块输入指纹时,控制器根据指纹查找出对应的用户账户,根据用户账户记录的服药时间以及每个服药时间需要服用的每种药丸的数量控制供药机构将对应的药丸输送到与用户使用的指纹识别模块对应的电动抽屉,接着控制该电动抽屉移出壳体;

S3:当用户将电动抽屉内的储药容器取出时,检测模块检测到储药容器离开电动抽屉,发送触发信号到控制器,判断用户服药成功;

S4:当用户将储药容器放回电动抽屉内时,检测模块检测到储药容器回到电动抽屉,发送触发信号到控制器,控制器控制电动抽屉移回壳体内,记录该次服药时间,并将服药情况通过无线通信模块发送到云端服务器。

10.根据权利要求9所述的一种智能药盒系统的工作方法,其特征在于:某个供药机构用于输送同一种药丸的期间,当该供药机构的真空吸盘将第一颗该种药丸放入对应的储药区时,该储药区的称重传感器检测到该药丸的重量,并发送到控制器,控制器记录该药丸重量;

之后,控制器接收到用户输入的服药指令控制该供药机构将对应数量的该种药丸输送到储药容器的对应储药区时,控制器读取每个称重传感器检测的数据,根据每个储药区内称重传感器检测到的药丸重量计算出每个储药区内的药丸数量,并判断每个储药区内的药丸数量是否与设定值一致,如果不一致,则判断药丸数量与设定值不一致的储药区对应的供药机构故障,发出报警提醒用户检修。

一种智能药盒系统及其工作方法

技术领域

[0001] 本发明涉及药盒技术领域,尤其涉及一种智能药盒系统及其工作方法。

背景技术

[0002] 药盒,是一种设有一个或多个药格的箱体,其主要用于服药者将要服用的药品按剂量放入对应的药格中存储,以便于按时服用。常见的药盒一般多为塑料制成,并按药物种类、每天的用药时间或一周的天数等规则分隔成若干的药格,使用者需事先根据医嘱或保健要求将药丸分别放入各个药格内,再每天自行按时服药。

[0003] 日常生活中,有些人需要定时服用药物,但由于工作繁忙等原因,经常会忘记按时服药,致使疗效降低甚至使患者的病情加重;随着年龄的增长,老年人身体机能逐渐减退,记忆力减退,六成以上患有心脑血管病、风湿病、腰椎肩盘突出等老年易发疾病。现有的药盒不能监控用户的服药情况,家人或医生无法监控病人是否按时服药。

发明内容

[0004] 本发明的目的是克服现有药盒不能监控用户服药情况的技术问题,提供了一种智能药盒系统及其工作方法,其能够监控用户的服药情况,便于家人或医生监控病人服药情况。

[0005] 为了解决上述问题,本发明采用以下技术方案予以实现:

[0006] 本发明的一种智能药盒系统,包括药盒和云端服务器,所述药盒包括壳体,所述壳体内并排设有若干个供药机构,所述供药机构包括沿左右横向设置的空腔,所述空腔底面左端设有凹槽,所述空腔顶部设有沿左右走向的导轨以及可沿导轨移动的移动机构,所述移动机构底部设有升降器,所述升降器的升降端设有真空吸盘,所述凹槽内设有放药管,所述放药管包括柱体,所述柱体上设有沿轴向贯穿柱体的放药孔,所述放药孔内设有与放药孔匹配且可在放药孔内上下移动的挡板,所述凹槽底面内设有可将挡板向上顶起的伸缩机构,所述凹槽侧壁设有与放药管匹配的开口,所述开口处设有可翻转的盖板,所述凹槽上端设有用于检测放药孔顶部是否有药丸的感应器,所述壳体内还设有出药机构,所述出药机构包括两个水平设置且相互平行的电动抽屉,所述电动抽屉位于空腔下方且位于凹槽右侧,所述空腔底面设有两个通孔,所述两个通孔分别与两个电动抽屉连通,所述电动抽屉内设有储药容器以及检测储药容器是否存在的检测模块,所述壳体上还设有控制器、触摸屏、抽放气机构和无线通信模块,所述真空吸盘通过导气管路与抽放气机构连接,所述控制器分别与移动机构、升降器、伸缩机构、感应器、电动抽屉、检测模块、触摸屏、抽放气机构和无线通信模块电连接,所述无线通信模块通过无线网络与云端服务器无线连接。

[0007] 在本技术方案中,放药管有多种型号,每种型号放药管结构相同,只有放药孔的尺寸不同,每种尺寸的放药孔对应一种尺寸的药丸,用户根据需要服用的药丸尺寸选择对应型号的放药管,将各种药丸放入对应型号的放药管,然后将每个放置了需服药丸的放药管放入一个凹槽。用户通过触摸屏设定好服药时间、每个服药时间需要服用的每种药丸的数

量以及每个供药机构内的放药管所放置的药丸名称、药丸总数量。电动抽屉水平设置且与空腔相互垂直,通孔为直孔,每个空腔的两个通孔分别与两个电动抽屉连通。两个电动抽屉的移出方向都朝向壳体前侧或都朝向壳体后侧,或一个朝向壳体前侧、一个朝向壳体后侧。

[0008] 当用户需要服药时,通过触摸屏输入服药指令和出药的电动抽屉,控制器根据当前服药时间查找出对应的用户需服用的药丸种类及每种药丸数量,并控制各个供药机构将对应数量的每种药丸输送到指定的电动抽屉内的储药容器中,接着控制该电动抽屉移出壳体。当用户将电动抽屉内的储药容器取出时,检测模块检测到储药容器离开电动抽屉,发送触发信号到控制器,判断用户服药成功。当用户将储药容器放回电动抽屉内时,检测模块检测到储药容器回到电动抽屉,发送触发信号到控制器,控制器控制电动抽屉移回壳体内,记录该次服药时间,并将服药情况通过无线通信模块发送到云端服务器和设定的家人的智能手机。家人或医生可通过智能终端访问云端服务器查看用户服药情况。

[0009] 智能药盒可设置若干个用户账户,每个用户账户记录有该用户的服药时间以及每个服药时间需要服用的每种药丸的数量,智能药盒的各个放药管内放置有不同的药丸,每个用户需要服用的药丸不同,可以是其中部分种类的药丸,也可以是全部种类的药丸。用户服药时在触摸屏选择相应的用户账户登录,输入服药指令和出药的电动抽屉,控制器根据用户账户记录的服药时间以及每个服药时间需要服用的每种药丸的数量控制供药机构将对应的药丸输送到电动抽屉。智能药盒可给多个用户提供取药服务,适用于家庭、医院等场所。用于出药的电动抽屉有两个,可以支持两个用户同时取药。

[0010] 供药机构每次输送一颗药丸时,移动机构先移动到空腔左端,使真空吸盘位于放药管的放药孔正上方,接着,伸缩机构向上伸出将挡板向上顶,挡板向上移动,将放药孔内的药丸向上顶,当放药孔最上端的药丸移动到放药孔顶部时,该药丸被感应器检测到,伸缩机构停止工作,挡板停止移动,升降器带动真空吸盘下降到放药孔顶部,使真空吸盘与药丸接触,抽放气机构抽气,真空吸盘将放药孔顶部的药丸吸住,升降器带动真空吸盘上升回到空腔内,然后,移动机构带动真空吸盘移动到与指定电动抽屉连通的通孔上方,升降器带动真空吸盘下降到指定电动抽屉内,抽放气机构放气,药丸落入指定电动抽屉内的储药容器中,最后,升降器带动真空吸盘上升回到空腔内。抽放气机构为气泵。

[0011] 当放药孔内的药丸全部被取出时,伸缩机构向下缩回到凹槽底面内,挡板落回放药孔底部,用户可将放药管取出补充药丸。

[0012] 当某个供药机构的伸缩机构将挡板向上顶到最高位置时,如果感应器没有检测到药丸,则控制器判断该供药机构的放药管内的药丸全部被取出。或者,某个供药机构每输送一颗药丸到出药机构,控制器记录该供药结构的放药管内的药丸数量减1,当供药机构输送到出药机构的药丸数量达到用户预先输入的该供药机构的放药管内的药丸数量时,控制器判断该供药机构的放药管内的药丸全部被取出。

[0013] 控制器确定每个供药机构需要输送的对应药丸的数量,并控制每个供药机构将对应药丸一颗颗输送到电动抽屉内,整个过程自动进行,无需人工参与。用户只要事先将需服用的药丸按照种类放置在不同的放药管内,然后设定好每次服药的每种药丸的数量以及每个供药机构内的放药管所放置的药丸名称、药丸总数量即可,不用事先将每次服药需服用的各个药丸分别放置在各个药格内,省时省力,给用户带来了极大的方便,且可避免用户由于疏忽大意而服药错误。同时,当用户服药量出现变化时,直接通过触摸屏上进行更改设置

即可,当用户需要另外服用新药时,将对应药丸装入新的放药管内,并通过触摸屏进行相应设置即可,非常方便。

[0014] 感应器可以为红外传感器,红外传感器发出的红外光通过放药管上方,当放药孔最上端的药丸顶部被顶出放药孔顶部时,红外传感器检测到该药丸,发出触发信号到控制器,控制器判断放药孔最上端的药丸移动到位,伸缩机构先向下缩回一段距离,使挡板向下移动一段距离,使药丸整个完全回到放药孔内,接着,升降器带动真空吸盘下降到放药孔顶部,使真空吸盘与药丸接触,抽放气机构抽气,真空吸盘将放药孔顶部的药丸吸住,将药丸整个移回放药孔内可避免真空吸盘与药丸接触时药丸从放药管掉出。或者,感应器为距离传感器,当放药孔最上端的药丸被顶到放药孔顶部时,距离传感器检测到其与该药丸的距离小于设定值,控制器判断放药孔最上端的药丸移动到位。

[0015] 作为优选,所述一个电动抽屉的移出方向朝向壳体前侧,另一个电动抽屉的移出方向朝向壳体后侧。一个电动抽屉可朝向壳体前侧移出,另一个电动抽屉可朝向壳体后侧移出,两个电动抽屉的移出方向相反,使得两个用户同时取药时能够互不影响。

[0016] 作为优选,所述壳体上表面的前侧和后侧都设有指纹识别模块,所述指纹识别模块与控制器电连接。用户通过指纹识别模块输入指纹,将自己指纹与自己的用户账户绑定。用户服药时在指纹识别模块输入指纹,控制器根据指纹查找出对应的用户账户,根据用户账户记录的服药时间以及每个服药时间需要服用的每种药丸的数量控制供药机构将对应的药丸输送到与用户使用的指纹识别模块对应的电动抽屉。

[0017] 作为优选,所述的一种智能药盒系统还包括供用户佩戴的智能手环,所述无线通信模块能够与智能手环无线通信。当服药时间到达时,药盒通过无线通信模块发送服药提醒信息到用户的智能手环,智能手环发出提醒,提醒用户服药。

[0018] 作为优选,所述智能手环包括腕带和智能模块,所述智能模块包括控制芯片、体温检测模块、心率检测模块、血压检测模块、蜂鸣器、振动模块、GPRS模块和蓝牙模块,所述控制芯片分别与体温检测模块、心率检测模块、血压检测模块、蜂鸣器、振动模块、GPRS模块和蓝牙模块电连接。智能手环通过GPRS模块与药盒、云端服务器进行无线通信,通过蓝牙模块与智能手机等设备蓝牙通信。体温检测模块检测用户体温、心率检测模块检测用户心率,血压检测模块检测用户血压,智能手环监控用户在服药前后的体温、心率、血压变化情况,并将其发送到云端服务器,医生可从云端服务器获取这些数据,了解用户服用药品前后的身体状况。当智能手环接收到药盒发出的服药提醒信息时,蜂鸣器鸣叫或振动模块振动。

[0019] 作为优选,所述伸缩机构包括向上伸缩的电动伸缩杆,所述电动伸缩杆的顶部设有顶块,所述顶块上设有压力传感器,所述压力传感器与控制器电连接。当电动伸缩杆完全缩回时,顶块位于凹槽底面内部,不伸出凹槽底面。供药机构输送药丸时,当升降器带动真空吸盘下降到放药孔顶部,使真空吸盘与药丸接触时,真空吸盘对药丸施加向下的力,压力传感器检测到压力增大了设定值,控制器判断真空吸盘下降到位,控制真空吸盘停止下降,控制抽放气机构抽气,真空吸盘将放药孔顶部的药丸吸住。

[0020] 作为优选,所述电动抽屉内设有储药容器,所述储药容器内设有若干个挡条,所述储药容器被挡条分隔成若干个储药区,所述储药区与供药机构一一对应,每个储药区位于对应供药机构的对应通孔正下方。每个供药机构将药丸输送到指定电动抽屉内对应的储药区内,每个储药区用于存放不同的药丸,避免不同种类药丸相互接触。

[0021] 作为优选,所述电动抽屉底面设有与储药容器匹配的放置槽,每个储药区底部都设有用于托放药丸的托盘以及检测托盘上药丸重量的称重传感器,所述储药容器上还设有微处理器,所述称重传感器与微处理器电连接,所述储药容器底部与放置槽底面设有若干对用于传递电信号的导电电极,当储药容器放置在放置槽内时,微处理器通过导电电极与控制器电连接。称重传感器检测每个储药区内药丸的重量,并将其发送到微处理器,微处理器将接收到的数据转发到控制器,控制器可根据称重传感器检测到的数据计算出每个储药区内药丸的数量,判断供药机构输送到对应储药区内的药丸数量是否正确,还可判断用户是否漏服了储药容器内的药丸。

[0022] 本发明的一种智能药盒系统的工作方法,用于上述的一种智能药盒系统,包括以下步骤:

[0023] S1:用户预先将需要服用的每种药放入对应的放药管,通过触摸屏输入每个供药机构内的放药管所放置的药丸名称、药丸总数量,还通过触摸屏设置用户账户,通过指纹识别模块输入用户指纹,将用户指纹与用户账户绑定,在每个用户账户内设定用户的服药时间以及每个服药时间需要服用的每种药丸的数量;

[0024] S2:当用户通过指纹识别模块输入指纹时,控制器根据指纹查找出对应的用户账户,根据用户账户记录的服药时间以及每个服药时间需要服用的每种药丸的数量控制供药机构将对应的药丸输送到与用户使用的指纹识别模块对应的电动抽屉,接着控制该电动抽屉移出壳体;

[0025] S3:当用户将电动抽屉内的储药容器取出时,检测模块检测到储药容器离开电动抽屉,发送触发信号到控制器,判断用户服药成功;

[0026] S4:当用户将储药容器放回电动抽屉内时,检测模块检测到储药容器回到电动抽屉,发送触发信号到控制器,控制器控制电动抽屉移回壳体内,记录该次服药时间,并将服药情况通过无线通信模块发送到云端服务器。

[0027] 作为优选,某个供药机构用于输送同一种药丸的期间,当该供药机构的真空吸盘将第一颗该种药丸放入对应的储药区时,该储药区的称重传感器检测到该药丸的重量,并发送到控制器,控制器记录该药丸重量;

[0028] 之后,控制器接收到用户输入的服药指令控制该供药机构将对应数量的该种药丸输送到储药容器的对应储药区时,控制器读取每个称重传感器检测的数据,根据每个储药区内称重传感器检测到的药丸重量计算出每个储药区内的药丸数量,并判断每个储药区内的药丸数量是否与设定值一致,如果不一致,则判断药丸数量与设定值不一致的储药区对应的供药机构故障,发出报警提醒用户检修。

[0029] 本发明的有益效果是:(1)能够在服药时间提醒用户服药。(2)无需用户事先将每次服药需服用的药丸区分放置,在用户需要服药时,能够自动将对应的药丸取出,给用户带来了极大的方便,且可避免用户由于疏忽大意而服药错误,可给多个用户提供取药服务,适用于家庭、医院等场所,还支持两个用户同时取药。

附图说明

[0030] 图1是本发明的一种结构示意图;

[0031] 图2是图1的左视图;

- [0032] 图3是实施例1的供药机构的一种结构示意图；
- [0033] 图4是实施例1的放药管的一种结构示意图；
- [0034] 图5是图4的剖视图；
- [0035] 图6是本发明的一种电路原理连接框图；
- [0036] 图7是电动抽屉的俯视图；
- [0037] 图8是储药容器的一种结构示意图；
- [0038] 图9是智能手环的一种电路原理连接框图。
- [0039] 图10是实施例2的放药管的一种结构示意图；
- [0040] 图11是图10的剖视图；
- [0041] 图12是实施例2的供药机构的一种结构示意图。
- [0042] 图中：1、壳体，2、空腔，3、凹槽，4、导轨，5、移动机构，6、升降器，7、真空吸盘，8、放药管，9、柱体，10、放药孔，11、挡板，12、伸缩机构，13、盖板，14、感应器，15、电动抽屉，16、控制器，17、触摸屏，18、抽放气机构，19、导槽，20、滑块，21、缺口，22、插块，23、驱动电机，24、温度传感器，25、电磁阀，26、储药容器，27、挡条，28、储药区，29、检测模块，30、放置槽，31、称重传感器，32、微处理器，33、导电电极，34、无线通信模块，35、按键组，36、语音输出模块，37、指纹识别模块，38、电动伸缩杆，39、顶块，40、压力传感器，41、云端服务器，42、智能手环，43、控制芯片，44、体温检测模块，45、心率检测模块，46、血压检测模块，47、蜂鸣器，48、振动模块，49、GPRS模块，50、蓝牙模块。

具体实施方式

[0043] 下面通过实施例，并结合附图，对本发明的技术方案作进一步具体的说明。

[0044] 实施例1：本实施例的一种智能药盒系统，如图1、图2、图3、图4、图5、图6所示，包括药盒、云端服务器41和供用户佩戴的智能手环42，药盒包括壳体1，壳体1内并排设有若干个供药机构，供药机构包括沿左右横向设置的空腔2，空腔2底面左端设有凹槽3，空腔2顶部设有沿左右走向的导轨4以及可沿导轨4移动的移动机构5，移动机构5底部设有升降器6，升降器6的升降端设有真空吸盘7，凹槽3内设有放药管8，放药管8包括柱体9，柱体9上设有沿轴向贯穿柱体9的放药孔10，放药孔10内设有与放药孔10匹配且可在放药孔10内上下移动的挡板11，放药管8的内壁沿纵向设有两条对称的导槽19，导槽19两端封闭，挡板11上对应位置设有与导槽19匹配的滑块20，滑块20位于对应的导槽19内，凹槽3上端设有用于检测放药孔10顶部是否有药丸的感应器14，凹槽3内侧壁上设有两个插孔，放药管8侧壁对应位置设有与插孔匹配的插块22，凹槽3底面内设有可将挡板11向上顶起的伸缩机构12，凹槽3侧壁设有与放药管8匹配的开口，开口处设有可翻转的盖板13，壳体1内还设有出药机构，出药机构包括两个水平设置且相互平行的电动抽屉15，电动抽屉15位于空腔2下方且位于凹槽3右侧，空腔2底面设有两个通孔，两个通孔分别与两个电动抽屉15连通，电动抽屉15内设有储药容器26以及检测储药容器26是否存在的检测模块29，壳体1上还设有控制器16、触摸屏17、抽放气机构18、按键组35和无线通信模块34，真空吸盘7通过导气管路与抽放气机构18连接，每个真空吸盘7与导气管路的连接处都设有一个电磁阀25，控制器16分别与移动机构5、升降器6、伸缩机构12、感应器14、电动抽屉15、触摸屏17、抽放气机构18、按键组35、检测模块29、电磁阀25和无线通信模块34电连接，无线通信模块34、云端服务器41、智能手环42

之间能够进行无线通信。

[0045] 一个电动抽屉15的移出方向朝向壳体1前侧,另一个电动抽屉15的移出方向朝向壳体1后侧,壳体1上表面的前侧和后侧都设有指纹识别模块37,指纹识别模块37与控制器16电连接。

[0046] 挡板可沿放药孔内的导槽自由上下移动,但不能移出放药孔。放药管上的插块可插入插孔,从而将放药管固定住。检测模块可以是压力检测模块、红外检测模块等

[0047] 放药管有多种型号,每种型号放药管结构相同,只有放药孔的尺寸不同,每种尺寸的放药孔对应一种尺寸的药丸,用户根据需要服用的药丸尺寸选择对应型号的放药管,将各种药丸放入对应型号的放药管,然后将每个放置了需服药丸的放药管放入一个凹槽。用户通过触摸屏设定好服药时间、每个服药时间需要服用的每种药丸的数量以及每个供药机构内的放药管所放置的药丸名称、药丸总数量。电动抽屉水平设置且与空腔相互垂直,通孔为直孔,每个空腔的两个通孔分别与两个电动抽屉连通。

[0048] 智能药盒可设置若干个用户账户,每个用户账户记录有该用户的服药时间以及每个服药时间需要服用的每种药丸的数量,智能药盒的各个放药管内放置有不同的药丸,每个用户需要服用的药丸不同,可以是其中部分种类的药丸,也可以是全部种类的药丸。当服药时间到达时,药盒通过无线通信模块发送服药提醒信息到用户的智能手环,智能手环发出提醒,提醒用户服药。

[0049] 用户通过指纹识别模块输入指纹,将自己指纹与自己的用户账户绑定。用户服药时在指纹识别模块输入指纹,控制器根据指纹查找出对应的用户账户,根据用户账户记录的服药时间以及每个服药时间需要服用的每种药丸的数量控制供药机构将对应的药丸输送到与用户使用的指纹识别模块同侧的电动抽屉内的储药容器中,接着控制该电动抽屉移出壳体。当用户将电动抽屉内的储药容器取出时,检测模块检测到储药容器离开电动抽屉,发送触发信号到控制器,判断用户服药成功。当用户将储药容器放回电动抽屉内时,检测模块检测到储药容器回到电动抽屉,发送触发信号到控制器,控制器控制电动抽屉移回壳体内,记录该次服药时间,并将服药情况通过无线通信模块发送到云端服务器和设定的家人的智能手机。家人或医生可通过智能终端访问云端服务器查看用户服药情况。

[0050] 用于出药的电动抽屉有两个,可以支持两个用户同时取药,一个电动抽屉可朝向壳体前侧移出,另一个电动抽屉可朝向壳体后侧移出,两个电动抽屉的移出方向相反,使得两个用户同时取药时能够互不影响。如果用户在壳体上表面前侧的指纹识别模块输入指纹,则该用户的药由从壳体前侧移出的电动抽屉送出,如果用户在壳体上表面后侧的指纹识别模块输入指纹,则该用户的药由从壳体后侧移出的电动抽屉送出,使得两个用户同时取药时不容易取错药。智能药盒可给多个用户提供取药服务,适用于家庭、医院等场所。

[0051] 供药机构每次输送一颗药丸时,移动机构先移动到空腔左端,使真空吸盘位于放药管的放药孔正上方,接着,伸缩机构向上伸出将挡板向上顶,挡板向上移动,将放药孔内的药丸向上顶,当放药孔最上端的药丸移动到放药孔顶部时,该药丸被感应器检测到,伸缩机构停止工作,挡板停止移动,升降器带动真空吸盘下降到放药孔顶部,使真空吸盘与药丸接触,抽放气机构抽气,真空吸盘将放药孔顶部的药丸吸住,升降器带动真空吸盘上升回到空腔内,然后,移动机构带动真空吸盘移动到与指定电动抽屉连通的通孔上方,升降器带动真空吸盘下降到电动抽屉内,抽放气机构放气,药丸落入指定电动抽屉内的储药容器中,最

后,升降器带动真空吸盘上升回到空腔内。抽放气机构为气泵,某个供药机构不取药时,该供药机构的真空吸盘与导气管路连接处的电磁阀关闭。

[0052] 当放药孔内的药丸全部被取出时,伸缩机构向下缩回到凹槽内,挡板落回放药孔底部,用户可将放药管取出补充药丸。

[0053] 当某个供药机构的伸缩机构将挡板向上顶到最高位置时,如果感应器没有检测到药丸,则控制器判断该供药机构的放药管内的药丸全部被取出。或者,某个供药机构每输送一颗药丸到出药机构,控制器记录该供药结构的放药管内的药丸数量减1,当供药机构输送到出药机构的药丸数量达到用户预先输入的该供药机构的放药管内的药丸数量时,控制器判断该供药机构的放药管内的药丸全部被取出。

[0054] 控制器确定每个供药机构需要输送的对应药丸的数量,并控制每个供药机构将对应药丸一颗颗输送到电动抽屉内,整个过程自动进行,无需人工参与。用户只要事先将需服用的药丸按照种类放置在不同的放药管内,然后设定好每次服药的每种药丸的数量以及每个供药机构内的放药管所放置的药丸名称、药丸总数量即可,不用事先将每次服药需服用的各个药丸分别放置在各个药格内,省时省力,给用户带来了极大的方便,且可避免用户由于疏忽大意而服药错误。同时,当用户服药量出现变化时,直接通过触摸屏上进行更改设置即可,当用户需要另外服用新药时,将对应药丸装入新的放药管内,并通过触摸屏进行相应设置即可,非常方便。

[0055] 感应器可以为红外传感器,红外传感器发出的红外光通过放药管上方,当放药孔最上端的药丸顶部被顶出放药孔顶部时,红外传感器检测到该药丸,发出触发信号到控制器,控制器判断放药孔最上端的药丸移动到位,伸缩机构先向下缩回一段距离,使挡板向下移动一段距离,使药丸整个完全回到放药孔内,接着,升降器带动真空吸盘下降到放药孔顶部,使真空吸盘与药丸接触,抽放气机构抽气,真空吸盘将放药孔顶部的药丸吸住,将药丸整个移回放药孔内可避免真空吸盘与药丸接触时药丸从放药管掉出。或者,感应器为距离传感器,当放药孔最上端的药丸被顶到放药孔顶部时,距离传感器检测到其与该药丸的距离小于设定值,控制器判断放药孔最上端的药丸移动到位,升降器带动真空吸盘下降到放药孔顶部,使真空吸盘与药丸接触,抽放气机构抽气,真空吸盘将放药孔顶部的药丸吸住。

[0056] 凹槽3的开口处设有驱动盖板13打开/关闭的驱动电机23,驱动电机23与控制器16电连接。盖板和柱体都由透明材料制成,便于用户查看放药管内的药丸数量。

[0057] 伸缩机构12包括向上伸缩的电动伸缩杆38,电动伸缩杆38的顶部设有顶块39,电动伸缩杆38与控制器16电连接。顶块尺寸小于放药孔,可在放药孔内移动,电动伸缩杆带动顶块上下移动,顶块推动挡板上下移动。当电动伸缩杆完全缩回时,顶块位于凹槽底面内部,不伸出凹槽底面。

[0058] 顶块39上设有压力传感器40,压力传感器40与控制器16电连接。供药机构输送药丸时,当升降器带动真空吸盘下降到放药孔顶部,使真空吸盘与药丸接触时,真空吸盘对药丸施加向下的力,压力传感器检测到压力增大了设定值,控制器判断真空吸盘下降到位,控制真空吸盘停止下降,控制抽放气机构抽气,真空吸盘将放药孔顶部的药丸吸住。

[0059] 壳体1上还设有温度传感器24和语音输出模块36,温度传感器24和语音输出模块36分别与控制器16电连接。当温度传感器检测到周围环境温度超过设定值时,语音输出模块输出报警,提醒用户将药盒放置在阴凉位置。语音输出模块还可输出语音提醒,提醒用户

服药或提示用户如何操作。

[0060] 如图7、图8所示,储药容器26内设有若干个挡条27,储药容器26被挡条27分隔成若干个储药区28,储药区28与供药机构一一对应,每个储药区28位于对应供药机构的对应通孔正下方。电动抽屉15底面设有与储药容器26匹配的放置槽30。每个储药区28底部都设有用于托放药丸的托盘以及检测托盘上药丸重量的称重传感器31,储药容器26上还设有微处理器32,称重传感器31与微处理器32电连接,储药容器26底部与放置槽30底面设有若干对用于传递电信号的导电电极33,当储药容器26放置在放置槽30内时,微处理器32通过导电电极33与控制器16电连接。

[0061] 每个供药机构将药丸输送到储药容器的对应储药区内,每个储药区用于存放不同的药丸,避免不同种类的药丸相互接触。称重传感器检测每个储药区内药丸的重量,并将其发送到微处理器,微处理器将接收到的数据转发到控制器,控制器可根据称重传感器检测到的数据计算出每个储药区内药丸的数量,判断供药机构输送到对应储药区内的药丸数量是否正确,还可判断用户是否漏服了储药容器内的药丸。

[0062] 如图9所示,智能手环包括腕带和智能模块,智能模块包括控制芯片43、体温检测模块44、心率检测模块45、血压检测模块46、蜂鸣器47、振动模块48、GPRS模块49和蓝牙模块50,控制芯片43分别与体温检测模块44、心率检测模块45、血压检测模块46、蜂鸣器47、振动模块48、GPRS模块49和蓝牙模块50电连接。

[0063] 智能手环通过GPRS模块与药盒、云端服务器进行无线通信,通过蓝牙模块与智能手机等设备蓝牙通信。体温检测模块检测用户体温、心率检测模块检测用户心率,血压检测模块检测用户血压,智能手环监控用户在服药前后的体温、心率、血压变化情况,并将其发送到云端服务器,医生可从云端服务器获取这些数据,了解用户服用药品前后的身体状况。当智能手环接收到药盒发出的服药提醒信息时,蜂鸣器鸣叫或振动模块振动。

[0064] 本实施例的一种智能药盒系统的工作方法,用于上述的一种智能药盒系统,包括以下步骤:

[0065] S1:用户预先将需要服用的每种药放入对应的放药管,通过触摸屏输入每个供药机构内的放药管所放置的药丸名称、药丸总数量,还通过触摸屏设置用户账户,通过指纹识别模块输入用户指纹,将用户指纹与用户账户绑定,在每个用户账户内设定用户的服药时间以及每个服药时间需要服用的每种药丸的数量;

[0066] S2:当用户通过指纹识别模块输入指纹时,控制器根据指纹查找出对应的用户账户,根据用户账户记录的服药时间以及每个服药时间需要服用的每种药丸的数量控制供药机构将对应的药丸输送到与用户使用的指纹识别模块对应的电动抽屉,接着控制该电动抽屉移出壳体;

[0067] S3:当用户将电动抽屉内的储药容器取出时,检测模块检测到储药容器离开电动抽屉,发送触发信号到控制器,判断用户服药成功;

[0068] S4:当用户将储药容器放回电动抽屉内时,检测模块检测到储药容器回到电动抽屉,发送触发信号到控制器,控制器控制电动抽屉移回壳体内,记录该次服药时间,并将服药情况通过无线通信模块发送到云端服务器和预设的智能终端(如:家人手机,医生电脑等)。

[0069] 控制器控制某个供药机构将对应数量的药丸输送到指定电动抽屉内的储药容器

中的方法包括以下步骤：

[0070] M1:控制器确定该供药机构需要输送的对应药丸的数量；

[0071] M2:控制器判断该供药机构输送到指定电动抽屉内的储药容器中的药丸数量是否达到设定值,如果没有达到设定值则执行步骤M3,否则该供药机构结束供药；

[0072] M3:移动机构移动到空腔左端,使真空吸盘位于放药管的放药孔正上方,伸缩机构向上伸出将挡板向上顶,挡板向上移动,将放药孔内的药丸向上顶,当放药孔最上端的药丸移动到放药孔顶部时,该药丸被感应器检测到,伸缩机构停止工作,挡板停止移动,升降器带动真空吸盘下降到放药孔顶部,使真空吸盘与药丸接触,抽放气机构抽气,真空吸盘将放药孔顶部的药丸吸住,接着,升降器带动真空吸盘上升回到空腔,移动机构带动真空吸盘移动到与指定电动抽屉连通的通孔上方,升降器带动真空吸盘下降到电动抽屉内,抽放气机构放气,药丸落入储药容器的对应储药区内,然后,升降器带动真空吸盘上升回到空腔内,控制器记录储药容器内该药丸数量加1,接着跳转至步骤M2。

[0073] 某个供药机构用于输送同一种药丸的期间,当该供药机构的真空吸盘将第一颗该种药丸放入对应的储药区时,该储药区的称重传感器检测到该药丸的重量,并发送到控制器,控制器记录该药丸重量；

[0074] 之后,控制器接收到用户输入的服药指令控制该供药机构将对应数量的该种药丸输送到储药容器的对应储药区时,控制器读取每个称重传感器检测的数据,根据每个储药区内称重传感器检测到的药丸重量计算出每个储药区内的药丸数量,并判断每个储药区内的药丸数量是否与设定值一致,如果不一致,则判断药丸数量与设定值不一致的储药区对应的供药机构故障,发出报警提醒用户检修。如:真空吸盘故障,漏吸了部分药丸,导致药丸数量少于设定值。

[0075] 实施例2:本实施例的一种智能药盒系统,如图10、图11、图12所示,感应器14为红外传感器,柱体9为方形柱体,柱体9顶部四个侧壁设有对称的缺口21,柱体9放置在凹槽3内时,红外传感器发出的红外光穿过缺口21,其余结构与实施例1相同。

[0076] 当放药孔最上端的药丸被顶到缺口处时,红外传感器检测到该药丸,发出触发信号到控制器,控制器判断放药孔最上端的药丸移动到位。

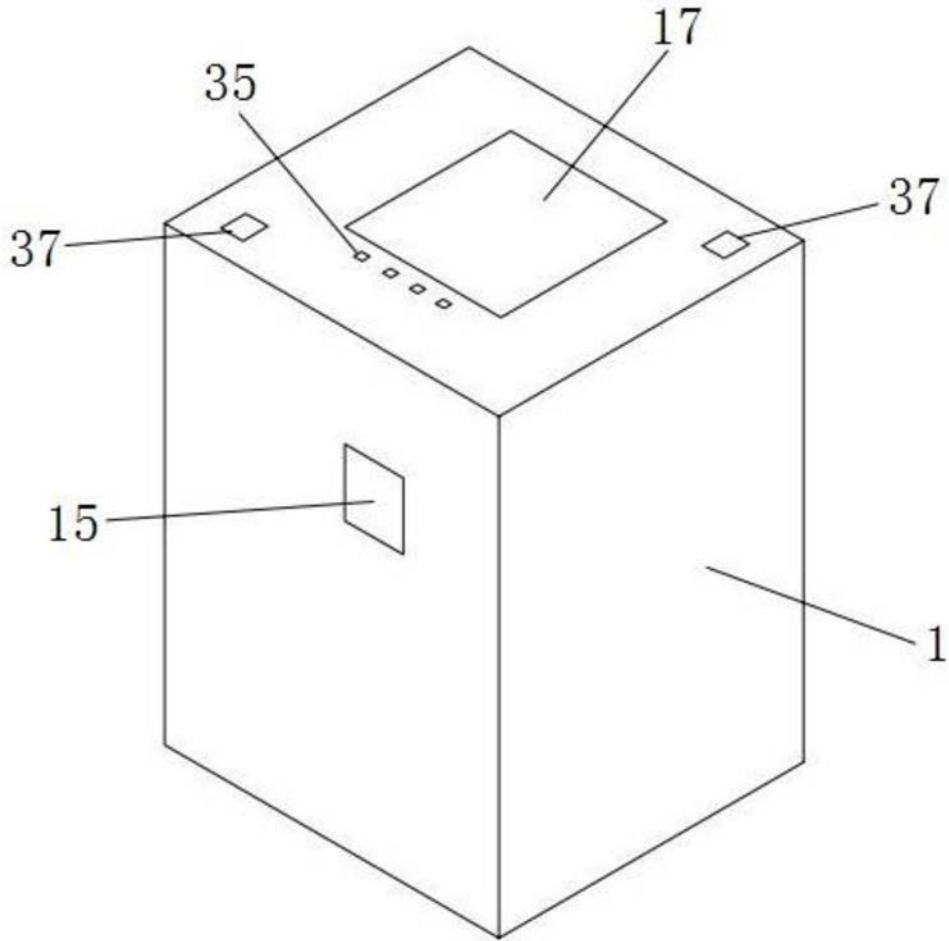


图1

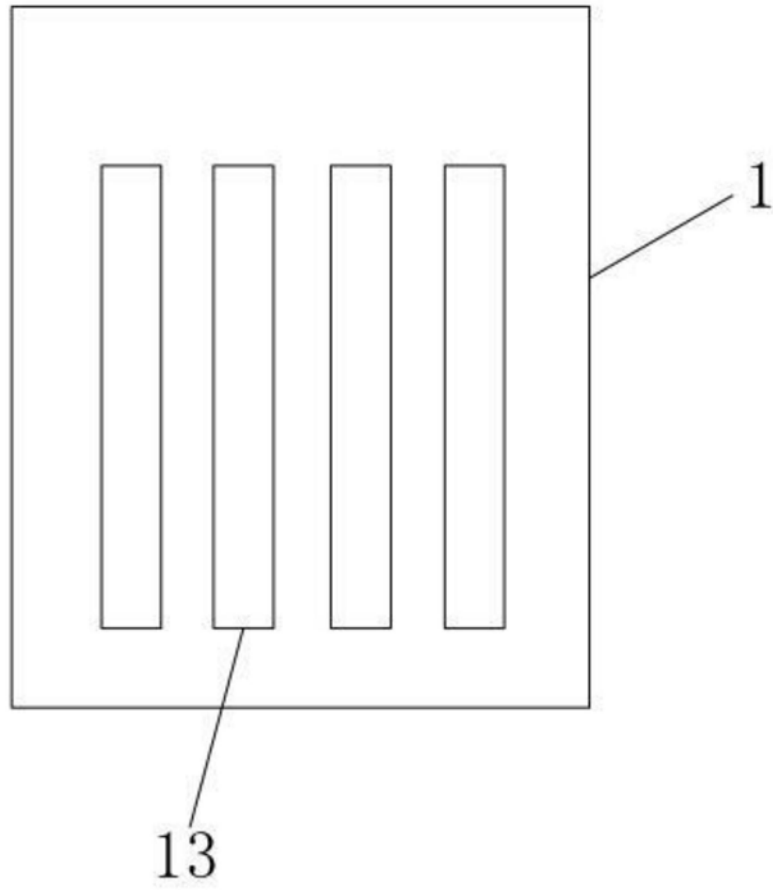


图2

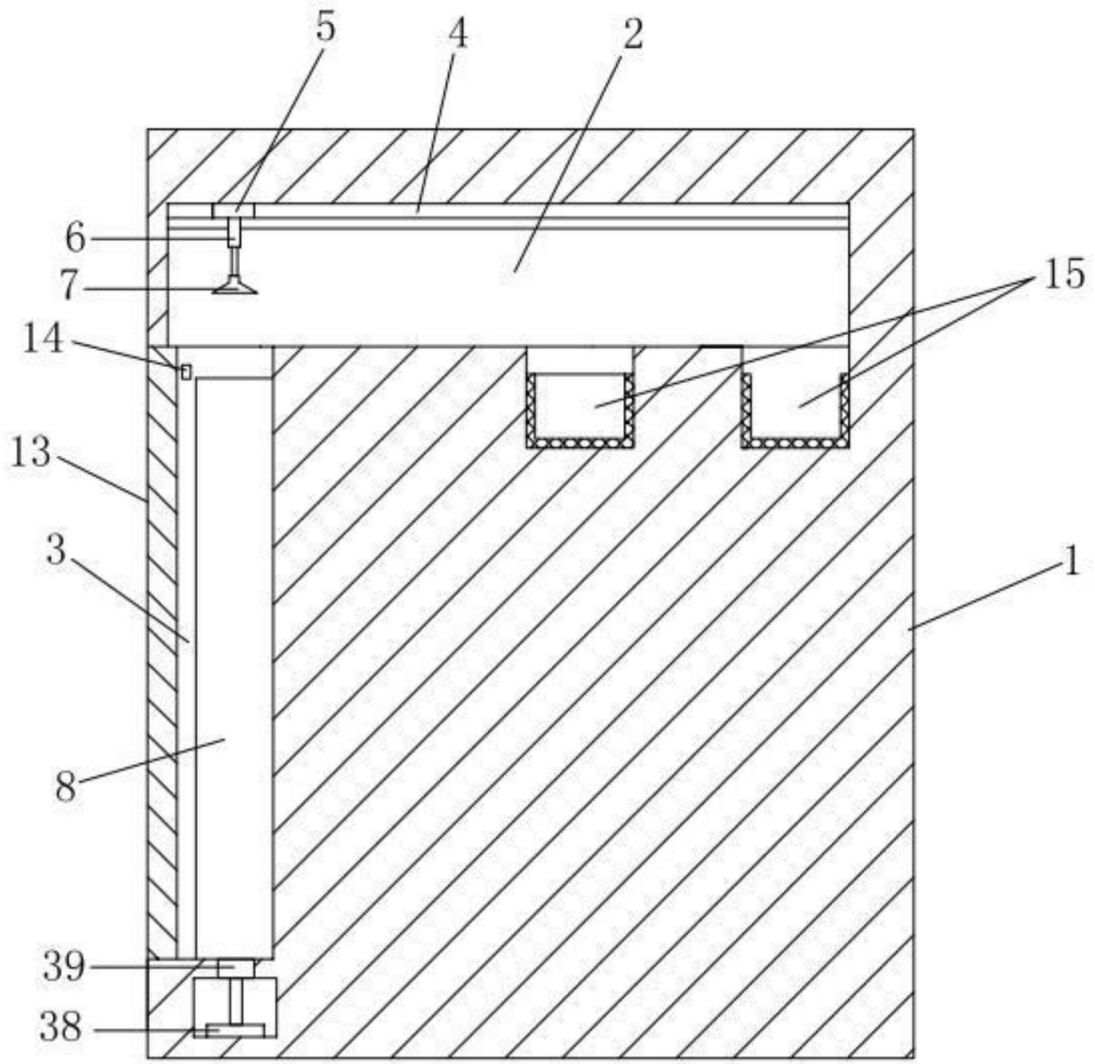


图3

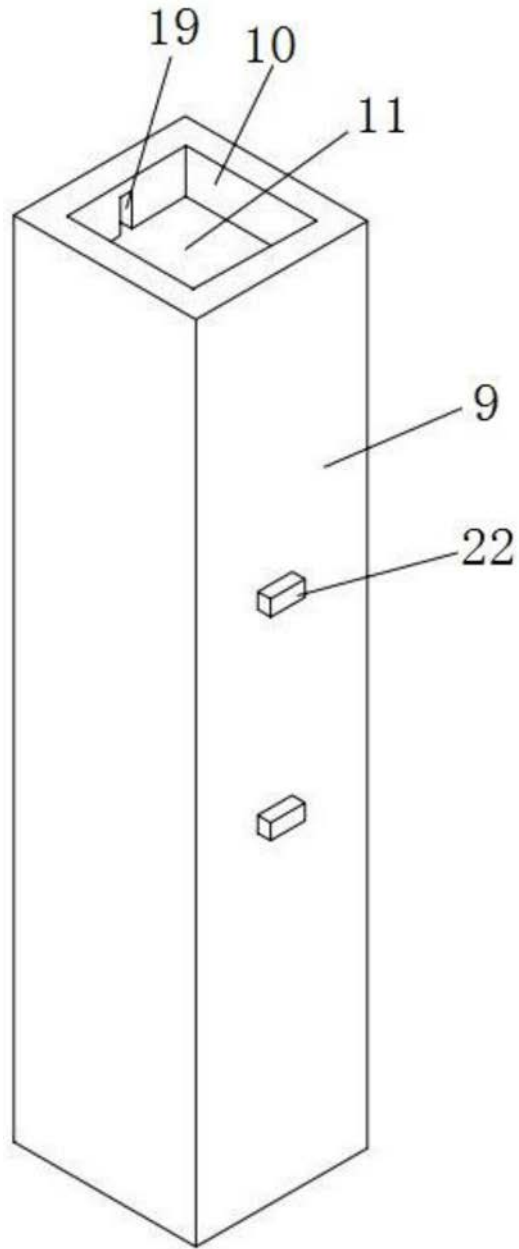


图4

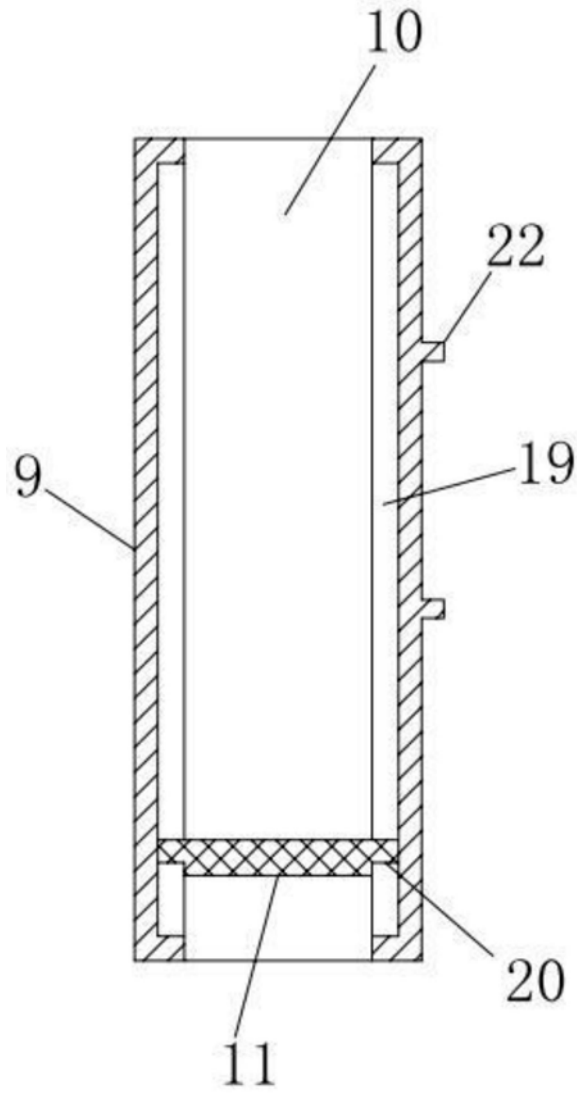


图5

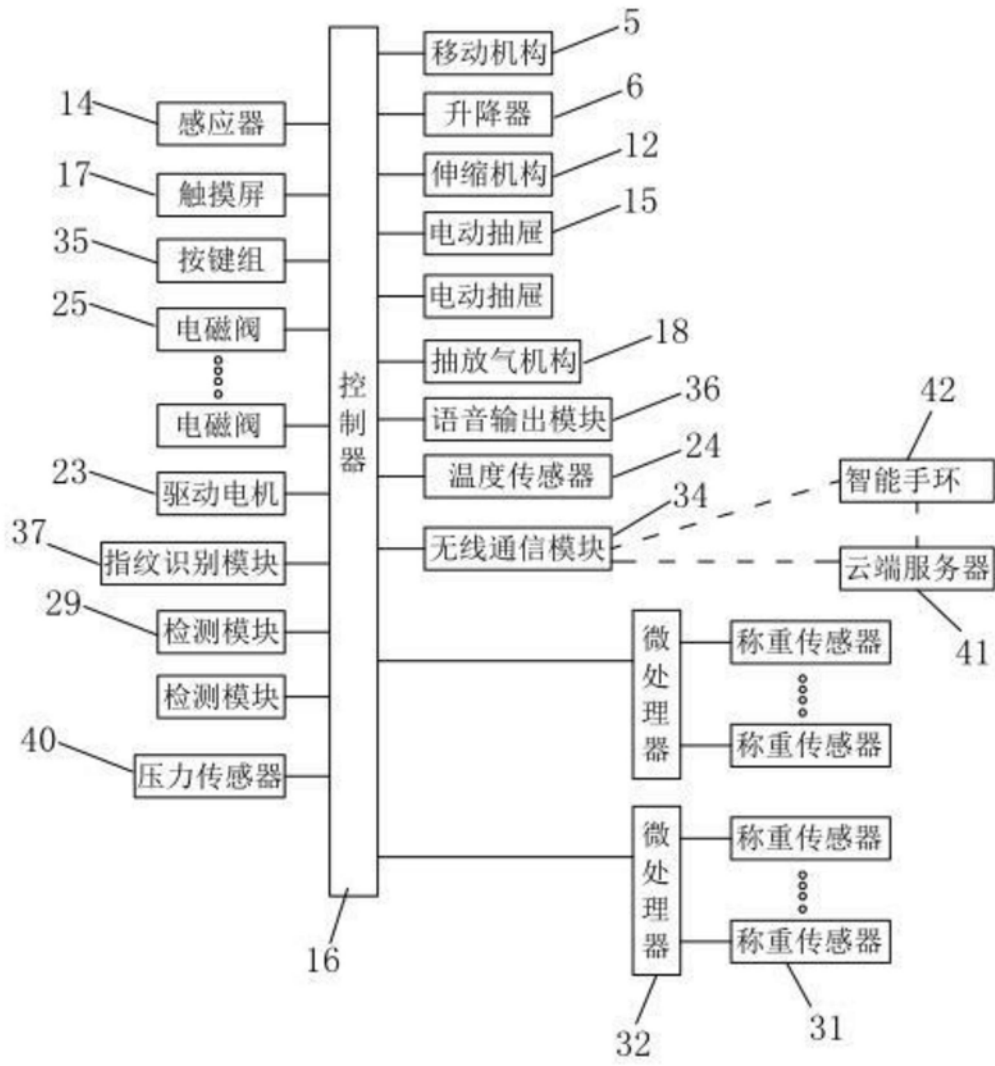


图6

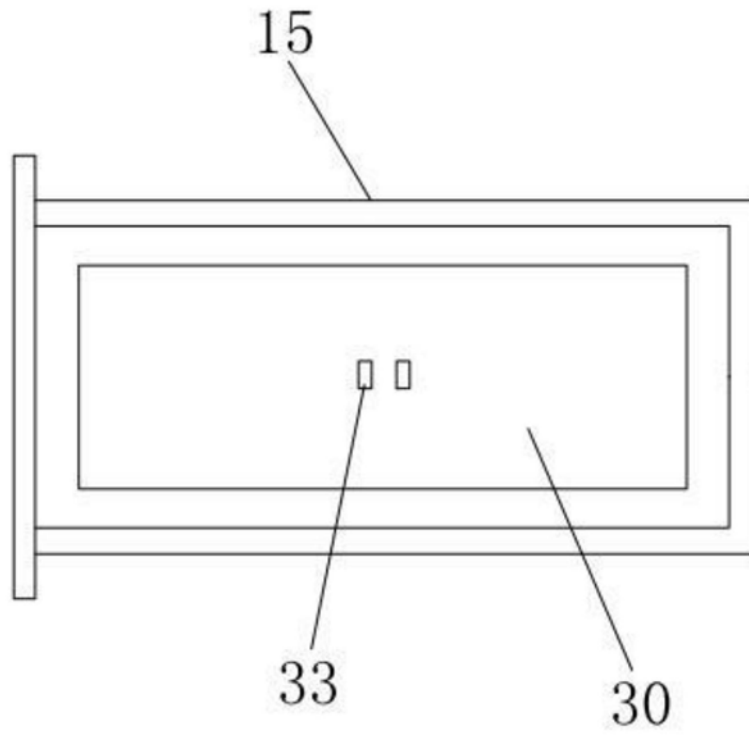


图7

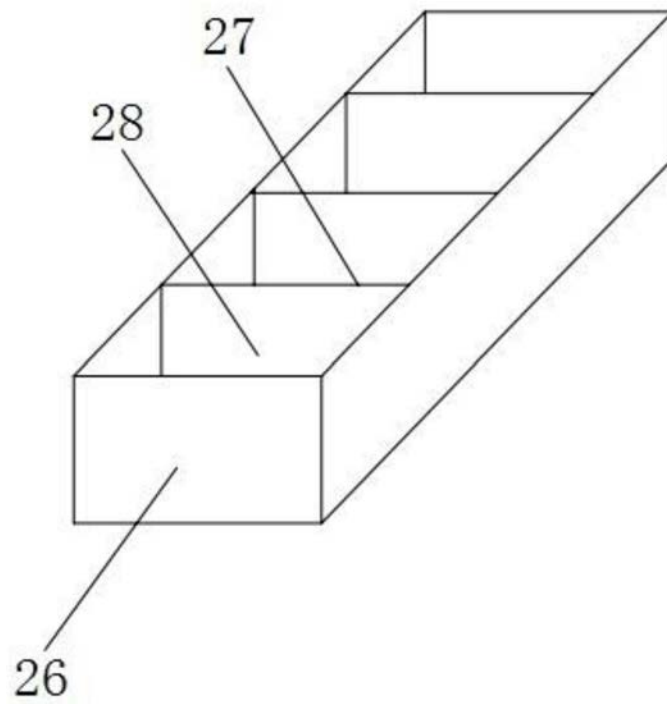


图8

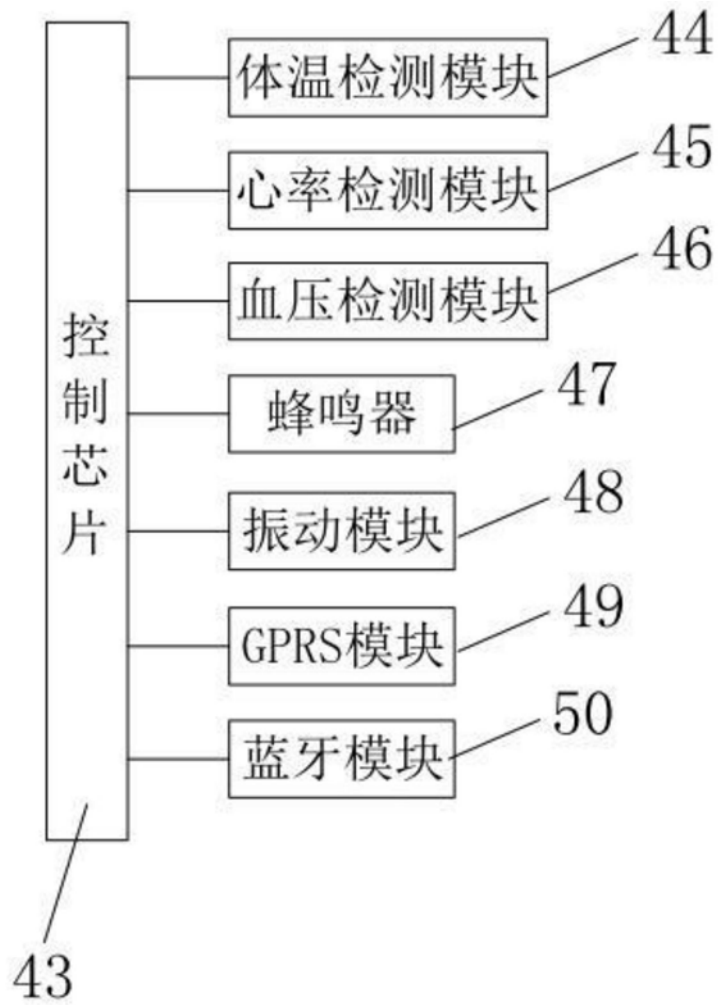


图9

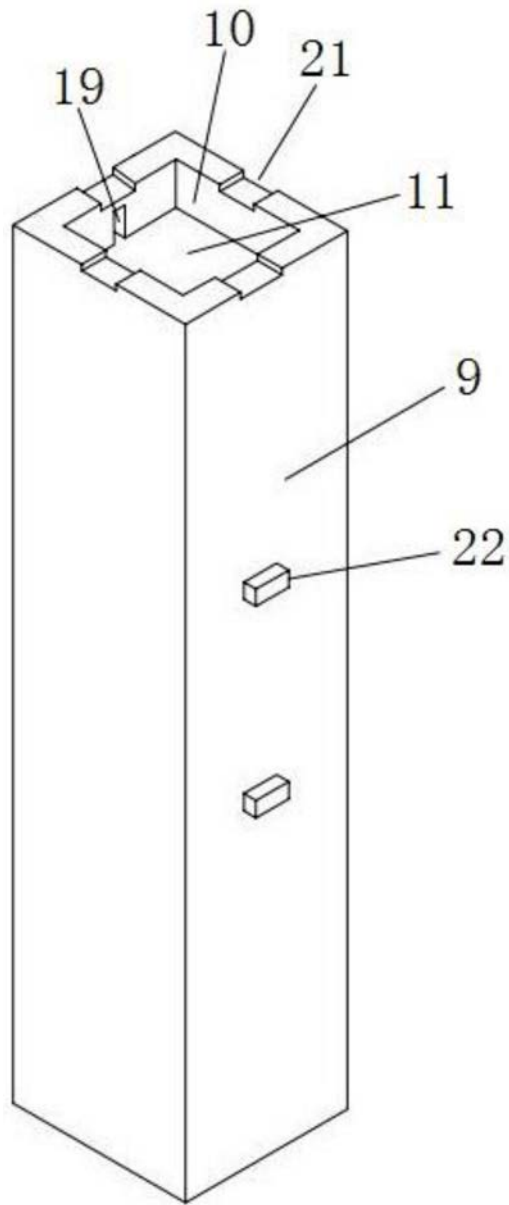


图10

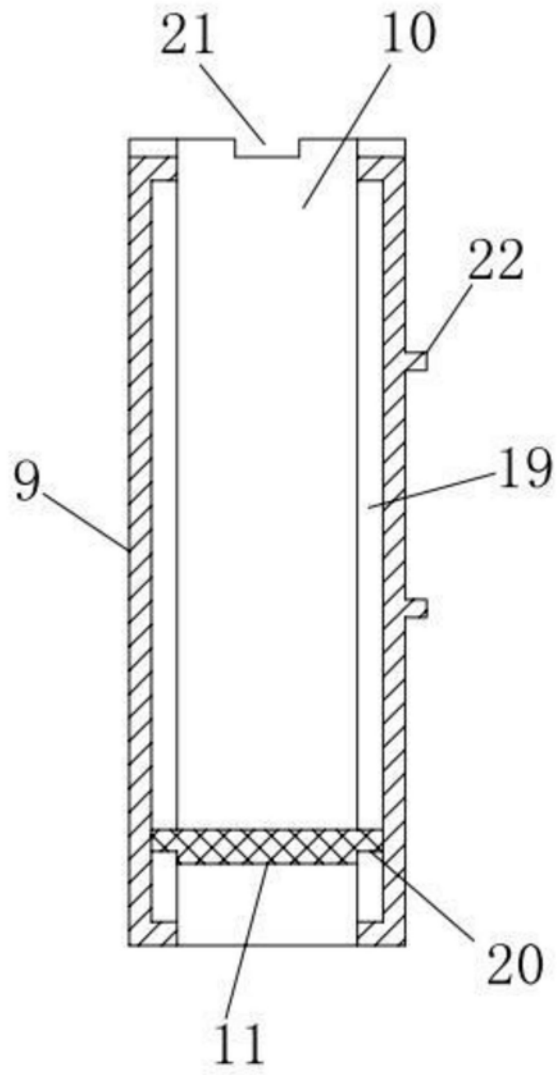


图11

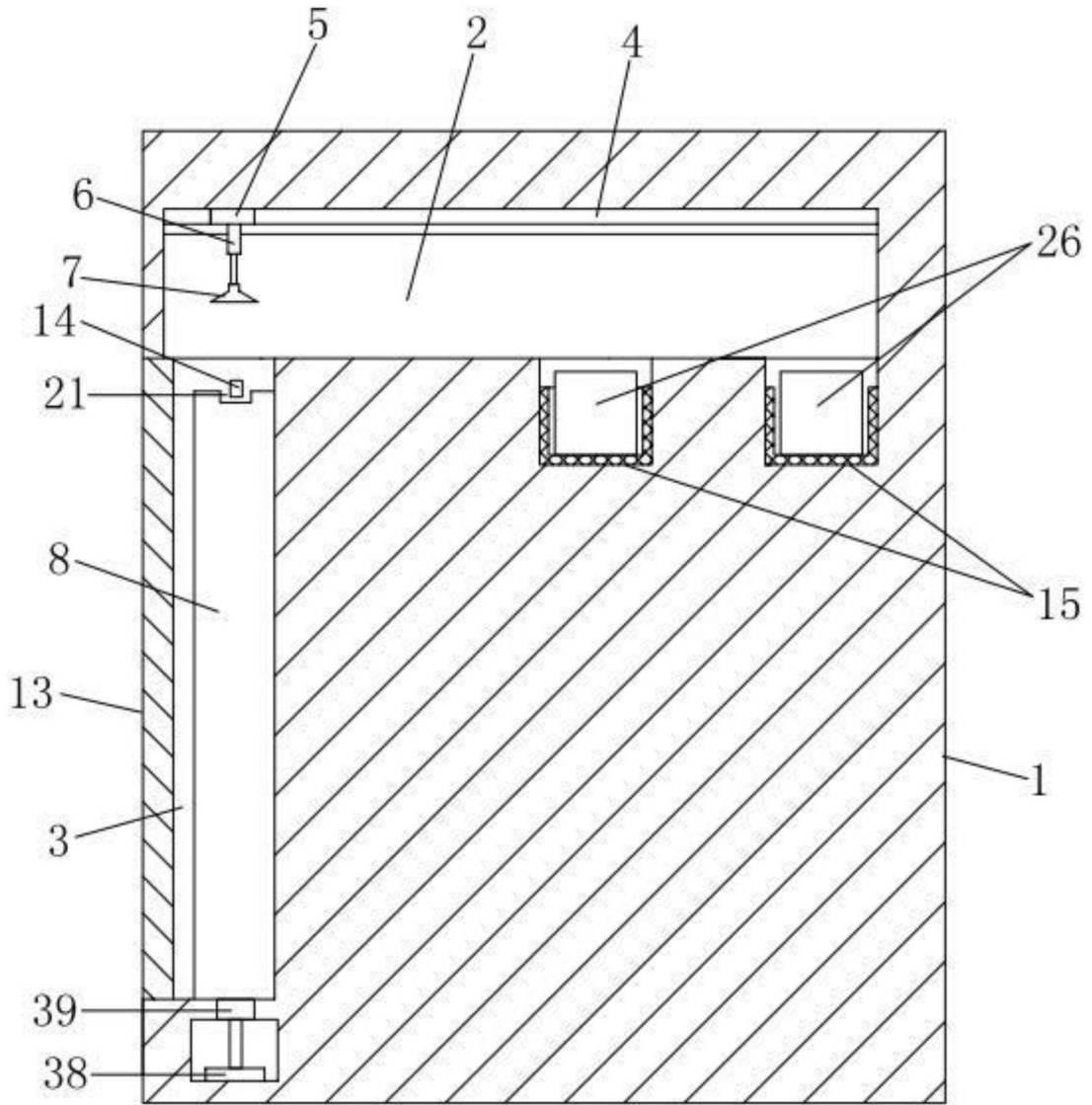


图12

| | | | |
|----------------|---|---------|------------|
| 专利名称(译) | 一种智能药盒系统及其工作方法 | | |
| 公开(公告)号 | CN107334636B | 公开(公告)日 | 2020-03-31 |
| 申请号 | CN201710274072.9 | 申请日 | 2017-04-25 |
| [标]申请(专利权)人(译) | 浙江科技学院 | | |
| 申请(专利权)人(译) | 浙江科技学院 | | |
| 当前申请(专利权)人(译) | 浙江科技学院 | | |
| [标]发明人 | 卢艺舟 苏青 裘航 | | |
| 发明人 | 卢艺舟 苏青 裘航 | | |
| IPC分类号 | A61J1/00 A61J7/00 A61J7/04 A61B5/0205 A61B5/00 A61J7/02 | | |
| CPC分类号 | A61B5/02055 A61B5/4848 A61B5/681 A61J1/00 A61J7/0084 A61J7/02 A61J7/0418 A61J7/0436 A61J7/0454 A61J7/0463 A61J2200/30 A61J2200/74 A61J2205/50 | | |
| 代理人(译) | 高萍 | | |
| 其他公开文献 | CN107334636A | | |
| 外部链接 | Espacenet SIPO | | |

摘要(译)

本发明公开了一种智能药盒系统及其工作方法。该系统包括药盒和云端服务器，药盒包括壳体，壳体内并排设有若干个供药机构，供药机构包括空腔，空腔底面左端设有凹槽，空腔顶部设有导轨以及可沿导轨移动的移动机构，移动机构底部设有升降器，升降器的升降端设有真空吸盘，凹槽内设有放药管，放药管包括柱体，柱体上设有沿轴向贯穿柱体的放药孔，凹槽上端设有感应器，壳体内还设有出药机构，出药机构包括两个水平设置且相互平行的电动抽屉，电动抽屉内设有储药容器以及检测储药容器是否存在的检测模块，壳体上还设有控制器、触摸屏、抽放气机构和无线通信模块，真空吸盘通过导气管路与抽放气机构连接。本发明能够监控用户的服药情况。

