



(12)发明专利

(10)授权公告号 CN 107041735 B

(45)授权公告日 2020.05.19

(21)申请号 201710259759.5

A61B 5/00(2006.01)

(22)申请日 2012.07.17

(56)对比文件

(65)同一申请的已公布的文献号
申请公布号 CN 107041735 A

US 2007191718 A1,2007.08.16,
CN 201798744 U,2011.04.20,
CN 102198005 A,2011.09.28,

(43)申请公布日 2017.08.15

审查员 舒玉

(62)分案原申请数据
201210247834.3 2012.07.17

(73)专利权人 北京超思电子技术有限责任公司
地址 100041 北京市石景山区双园路9号2
号楼2层、3层、4层410-412室

(72)发明人 刘树海 王维虎 张燕清 徐永菊

(51)Int.Cl.
A61B 5/0205(2006.01)
A61B 5/11(2006.01)
A61B 5/1455(2006.01)

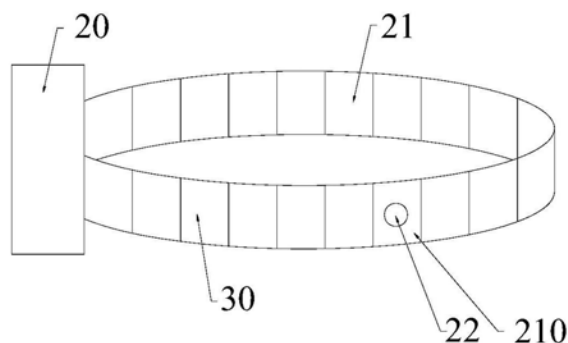
权利要求书3页 说明书12页 附图3页

(54)发明名称

一种腕带式生理信息监测装置

(57)摘要

本发明提供一种腕带式生理信息监测装置,包括装置本体和将所述装置本体固定在用户腕部上的腕带,其中,在所述腕带上设置有周向调节机构,所述周向调节机构用于调节所述生理信号检测单元在所述腕带的长度方向上的位置,以使当用户将所述装置本体戴在腕部上并进行生理信号的检测时,其与用户腕部的桡动脉相对。上述腕带式生理信息监测装置不仅能够使生理信号检测单元对准用户腕部的桡动脉,而且还能够提高生理信号检测单元与用户腕部的桡动脉的贴合度。



1. 一种腕带式生理信息监测装置,包括装置本体、腕带、生理信号检测单元和生理信号处理单元,其中

所述腕带与所述装置本体连接,用以将所述装置本体固定在用户腕部上,并且所述腕带包括彼此相对的外表面和内表面,其中,所述内表面为当用户将所述装置本体戴在腕部上时,所述腕带的朝向用户腕部的表面;所述外表面为当用户将所述装置本体戴在腕部上时,所述腕带的背离用户腕部的表面;

所述生理信号处理单元设置在所述装置本体中,并且所述生理信号检测单元设置在所述腕带的内表面上;

所述生理信号检测单元用于采集用户的生理信号,并将所述生理信号发送至所述生理信号处理单元;

所述生理信号处理单元用于将所述生理信号转换为生理信息,并将所述生理信息发送出去;

其特征在于,所述腕带包括周向调节机构,用以调节所述生理信号检测单元在所述腕带的长度方向上的位置,以在用户将所述装置本体戴在腕部上并进行生理信号的检测时,使所述生理信号检测单元面向用户腕部的桡动脉;

所述周向调节机构包括滑动组件,所述滑动组件包括轨道和滑动部件,其中

所述轨道设置在所述腕带上,且其轨迹与所述腕带的长度方向的中心线平行或重合;

所述生理信号检测单元固定在所述滑动部件上,且位于所述腕带的内表面一侧,所述滑动部件与所述轨道可滑动地连接,用以带动所述生理信号检测单元沿所述轨道滑动;

在所述轨道或者滑动部件上设置有第二固定部件,当将所述生理信号检测单元移动至面向用户腕部的桡动脉的位置时,所述第二固定部件用于阻止所述滑动部件与所述轨道相对滑动;

在所述周向调节机构上设置有径向调节组件,所述径向调节组件包括弹性翻转部件,所述生理信号检测单元设置在所述翻转部件上,且当用户将所述装置本体戴在腕部上并进行生理信号的检测时,所述翻转部件翻转,使所述生理信息检测单元朝向用户的腕部,并与所述用户腕部的桡动脉处的皮肤贴合。

2. 根据权利要求1所述的腕带式生理信息监测装置,其特征在于,所述弹性翻转部件包括翻转部和弹性转轴,其中所述弹性转轴与所述周向调节机构固定连接,并且所述弹性转轴的轴线与所述腕带的长度方向的中心线平行;

在所述弹性转轴上套设有扭转弹簧,所述扭转弹簧的扭臂围绕所述弹性转轴转动,且与所述翻转部固定连接,用以带动所述翻转部翻转,且在翻转的过程中对翻转部施加朝向所述腕带的外表面的弹力;

所述生理信号检测单元设置在所述翻转部上,且当所述翻转部翻转至所述腕带的内表面一侧时,所述生理信息检测单元朝向用户的腕部。

3. 根据权利要求2所述的腕带式生理信息监测装置,其特征在于,还包括数据传输线和接触开关,其中

所述数据传输线分别与所述生理信号处理单元和生理信号检测单元电连接,用以在二者之间传输生理信号;

所述接触开关与所述数据传输线串联,用以接通或断开所述数据传输线、所述生理信

号处理单元和生理信号检测单元之间的电路;并且

所述接触开关包括静接触部和动接触部,所述静接触部和动接触部分别与所述数据传输线电连接,用以通过二者的接触或断开来使所述数据传输线、所述生理信号处理单元和生理信号检测单元之间的电路接通或断开;并且

所述动接触部与所述生理信号检测单元所在的所述弹性翻转部件的翻转部固定连接,当用户进行翻转所述生理信号检测单元所在的翻转部的动作,以使所述生理信号检测单元处于所述腕带的内表面或外表面一侧时,所述动接触部与静接触部接触或断开。

4. 根据权利要求1所述的腕带式生理信息监测装置,其特征在于,所述生理信号检测单元包括心率信号采集模块,用以采集用户的心率信号,并将其发送至所述生理信号处理单元;所述生理信号处理单元包括心率信号处理模块,用以接收来自心率信号采集模块的心率信号,并将所述心率信号转换为心率信息,然后将所述心率信息发送出去;和/或

所述生理信号检测单元包括血氧信号采集模块,用以采集用户的血氧信号,并将其发送至所述生理信号处理单元;所述生理信号处理单元包括血氧信号处理模块,用以接收来自血氧信号采集模块的血氧信号,并将所述血氧信号转换为血氧信息,然后将所述血氧信息发送出去。

5. 根据权利要求4所述的腕带式生理信息监测装置,其特征在于,所述心率信号采集模块包括发光管和光检测器,其中

所述发光管用于向用户桡动脉处的内部组织发送光信号;用户桡动脉处的内部组织将所述光信号反射至所述光检测器;

所述光检测器用于检测由所述内部组织反射而来的光信号,并将检测到的光信号转换为电信号,且将电信号发送至所述心率信号处理模块;或者

所述心率信号采集模块包括压电传感器,所述压电传感器用于采集用户桡动脉处的心率信号,并将其发送至所述心率信号处理模块。

6. 根据权利要求4所述的腕带式生理信息监测装置,其特征在于,还包括运动信号检测单元和运动信号处理单元,其中

所述运动信号检测单元设置在所述装置本体中,用以采集用户在运动时的运动信号,并将所述运动信号发送至所述运动信号处理单元;

所述运动信号处理单元设置在所述装置本体中,用以将所述运动信号转换成运动信息,并将所述运动信息发送出去。

7. 根据权利要求6所述的腕带式生理信息监测装置,其特征在于,所述运动信号检测单元包括加速度传感器和计时器,其中

所述加速度传感器用于采集用户在运动时的加速度,并将加速度转化为电信号,然后将所述电信号发送至所述运动信号处理单元;

所述计时器用于测量用户的运动时间,并将所述运动时间转化为电信号,然后将所述电信号发送至所述运动信号处理单元。

8. 根据权利要求6所述的腕带式生理信息监测装置,其特征在于,还包括视频信号处理单元和显示单元,其中

所述视频信号处理单元设置在所述装置本体中,用以接收由所述生理信号处理单元发送而来的生理信息和/或由所述运动信号处理单元发送而来的运动信息,并将其转换成视

频信号,然后将所述视频信号发送至所述显示单元;

所述显示单元设置在所述装置本体上,用以将所述视频信号转换成图像并显示。

9.根据权利要求1所述的腕带式生理信息监测装置,其特征在于,所述腕带包括固定带,其与所述装置本体连接,用以将所述装置本体固定在用户腕部上,所述生理信号检测单元设置在所述固定带上;或者,

所述腕带包括连接带和检测带,其中,所述连接带与所述装置本体连接,用以将所述装置本体固定在用户腕部上;

所述检测带采用弹性材料制成,所述生理信号检测单元设置在所述检测带上;

当用户借助所述连接带将所述装置本体戴在腕部时,所述检测带与装置本体并排设置在用户腕部,或者所述检测带紧贴用户的腕部且所述连接带叠置在所述检测带上。

一种腕带式生理信息监测装置

[0001] 本发明创造为申请号:201210247834.3、申请日:2012年7月17日、发明创造名称:一种腕带式生理信息监测装置的分案申请。

技术领域

[0002] 本发明属于医疗设备技术领域,具体涉及一种腕带式生理信息监测装置。

背景技术

[0003] 腕带式生理信息监测装置是一种手表式生理监测仪,用户通过将其戴在手腕上,既可以计时,又可以在日常活动中监测心率波动和血氧等人体生理参数,从而用户可以对自身的健康状态进行监控,以在突发疾病时及时地采取急救措施。

[0004] 例如,如图1所示,为授权公告号为CN 202171725U的中国实用新型专利公开了一种可测量脉象的手表的外形示意图。可测量脉象的手表包括表盘1和表带2。在表盘1的内部设置有计时单元、脉搏信号处理单元、视频信号处理单元和控制单元;在表盘1的正面(当用户将手表戴在腕部上时背离其腕部的表面)设置有显示器4;在表盘1或者表带2的背面(当用户将手表戴在腕部上时与其腕部相对的表面)设置有PVDF压电膜(即,一种以PVDF薄膜作为压电材料的压电传感器)。其中,计时单元用于计时,并将时间发送至视频信号处理单元;PVDF压电膜用于采集用户的脉搏信号,并将其发送至脉搏信号处理单元。而且,当用户将手表戴在手腕上时,其应紧贴用户腕部的桡动脉处的皮肤。脉搏信号处理单元用于将脉搏信号转换成心率信息,并将其发送至视频信号处理单元;视频信号处理单元用于将时间和/或心率信息转换成视频信号,并将其发送至显示器;显示器用于将视频信号转换成图像并显示。

[0005] 虽然上述可测量脉象的手表既可以计时又可以监测用户的心率,但是,由于PVDF压电膜在表盘1或者表带2的背面上的位置是固定的,当用户将手表戴在腕部上时,无法沿腕部的长度方向和径向方向移动PVDF压电膜,因而无法解决PVDF压电膜不能对准用户腕部的桡动脉以及PVDF压电膜不能与用户腕部的桡动脉处的皮肤贴合的问题。

[0006] 例如,若用户腕部上便于查看时间的位置(一般位于用户腕部上与手背同一侧的中部位置)与桡动脉处(一般位于用户腕部与手背相反一侧,且偏向拇指的位置)之间的距离不同于手表上表盘1与PVDF压电膜之间的距离时,则当用户将手表戴在腕部上时,势必会造成以下问题,即:若用户将表盘1设置在腕部上便于查看时间的位置,则PVDF压电膜无法对准用户腕部的桡动脉;相反,若用户将PVDF压电膜对准用户腕部的桡动脉,则表盘1无法设置在用户腕部上便于查看时间的位置。因此,无法沿腕部的长度方向移动PVDF压电膜,不仅使PVDF压电膜可能无法对准用户腕部的桡动脉,从而降低了PVDF压电膜检测的准确度,而且还降低了用户使用的便捷性和舒适性。

[0007] 又如,若表带2的长度与用户腕部的尺寸不匹配以及表带2的材料的柔软度较差时,则容易出现表带2相对于腕部转动以及PVDF压电膜与用户腕部的桡动脉处的皮肤不贴合的问题。因此,无法沿腕部的径向方向移动PVDF压电膜,降低了PVDF压电膜检测与用户腕

部桡动脉处的贴合度,从而降低了PVDF压电膜检测的准确度。

发明内容

[0008] 本发明旨在至少解决现有技术中存在的技术问题之一,提出了一种腕带式生理信息监测装置,其可使生理信号检测单元沿腕带的长度方向和径向方向移动,从而不仅能够使生理信号检测单元对准用户腕部的桡动脉,而且还能够提高生理信号检测单元与用户腕部的桡动脉的贴合度,进而提高了检测的准确性以及使用的便捷性和舒适性。

[0009] 为实现本发明的目的而提供一种腕带式生理信息监测装置,包括装置本体、腕带、生理信号检测单元和生理信号处理单元,其中,所述腕带与所述装置本体连接,用以将所述装置本体固定在用户腕部上,并且所述腕带包括彼此相对的外表面和内表面,其中,所述内表面为当用户将所述装置本体戴在腕部上时,所述腕带的朝向用户腕部的表面;所述外表面为当用户将所述装置本体戴在腕部上时,所述腕带的背离用户腕部的表面;所述生理信号处理单元设置在所述装置本体中,并且所述生理信号检测单元设置在所述腕带的内表面上;所述生理信号检测单元用于采集用户的生理信号,并将所述生理信号发送至所述生理信号处理单元;所述生理信号处理单元用于将所述生理信号转换为生理信息,并将所述生理信息发送出去;

[0010] 并且,所述腕带包括周向调节机构,用以调节所述生理信号检测单元在所述腕带的长度方向上的位置,以在用户将所述装置本体戴在腕部上并进行生理信号的检测时,使所述生理信号检测单元面向用户腕部的桡动脉。

[0011] 其中,所述周向调节机构包括沿所述腕带的长度方向相互串联的多节腕带段;所述生理信号检测单元设置在所述多节腕带段中的一节腕带段上,且处于所述腕带的内表面一侧,并且,相邻的两节腕带段之间采用可拆卸的方式连接,用以调节所述生理信号检测单元在所述腕带的长度方向上的位置。

[0012] 优选地,在所述生理信号检测单元所在的腕带段上设置有旋转轴,用以使所述腕带段围绕其旋转。

[0013] 其中,所述周向调节机构包括环形组件,所述环形组件沿所述腕带的宽度方向绕制在所述腕带上;所述生理信号检测单元固定在所述环形组件上,且当用户将所述装置本体戴在腕部上时,所述生理信号检测单元处于所述环形组件与用户腕部之间;所述环形组件与所述腕带可滑动地连接,以带动所述生理信号检测单元沿所述腕带的长度方向移动;并且,在所述环形组件上设置有第一固定部件,当将所述生理信号检测单元移动至面向用户腕部的桡动脉的位置时,所述第一固定部件用于将所述环形组件固定在该位置处。

[0014] 优选地,所述环形组件的内径大于所述腕带的宽度,用以使所述环形组件带动所述生理信号检测单元沿所述腕带的宽度方向翻转,以当用户将所述装置本体戴在腕部上且进行生理信息的检测时,将所述生理信号检测单元翻转至所述腕带的内表面一侧。

[0015] 优选地,在所述环形组件上且位于所述生理信号检测单元与腕带之间还设置有压缩弹簧,当用户将所述装置本体戴在腕部上时,所述生理信号检测单元受到所述压缩弹簧因压缩变形而产生的朝向腕部方向的弹力。

[0016] 其中,所述周向调节机构包括滑动组件,所述滑动组件包括轨道和滑动部件,其中,所述轨道设置在所述腕带上,且其轨迹与所述腕带的长度方向的中心线平行或重合;所

述生理信号检测单元固定在所述滑动部件上,且位于所述腕带的内表面一侧,所述滑动部件与所述轨道可滑动地连接,用以带动所述生理信号检测单元沿所述轨道滑动;在所述轨道或者滑动部件上设置有第二固定部件,当将所述生理信号检测单元移动至面向用户腕部的桡动脉的位置时,所述第二固定部件用于阻止所述滑动部件与所述轨道相对滑动。

[0017] 其中,所述周向调节机构包括夹持组件,所述生理信号检测单元固定在所述夹持组件上,当用户将所述装置本体戴在腕部上且需要进行生理信号的检测时,所述夹持组件用于采用夹持的方式将所述生理信号检测单元固定在所述腕带的内表面上,且面向用户腕部的桡动脉的位置。

[0018] 其中,在所述周向调节机构上设置有径向调节组件,所述径向调节组件用于当用户将所述装置本体戴在腕部上并进行生理信号的检测时,使所述生理信号检测单元与用户腕部的桡动脉处的皮肤贴合。

[0019] 其中,所述径向调节组件包括弹性翻转部件,所述弹性翻转部件包括翻转部和弹性转轴,其中,所述弹性转轴与所述周向调节机构固定连接,并且所述弹性转轴的轴线与所述腕带的长度方向的中心线平行;在所述弹性转轴上套设有扭转弹簧,所述扭转弹簧的扭臂围绕所述弹性转轴转动,且与所述翻转部固定连接,用以带动所述翻转部翻转,且在翻转的过程中对翻转部施加朝向所述腕带的外表面的弹力;所述生理信号检测单元设置在所述翻转部上,且当所述翻转部翻转至所述腕带的内表面一侧时,所述生理信息检测单元朝向用户的腕部。

[0020] 其中,所述径向调节组件包括弹性按压部件,所述弹性按压部件包括按压部和伸缩部,其中,所述按压部设置所述腕带的外表面上,且与所述伸缩部的一端固定连接,用以向所述伸缩部传递用户对其进行按压动作时受到的压力;所述伸缩部的远离所述按压部的另一端与所述生理信号检测单元固定连接,且所述生理信号检测单元处于所述腕带的内表面一侧;所述伸缩部用于当用户将所述装置本体戴在腕部上且对所述按压部施加压力时,借助所述按压部传递的能量向所述生理信号检测单元施加朝向腕部方向的推力,或者施加背离腕部方向的拉力。

[0021] 其中,所述腕带式生理信息监测装置还包括数据传输线和接触开关,其中,所述数据传输线分别与所述生理信号处理单元和生理信号检测单元电连接,用以在二者之间传输生理信号;所述接触开关与所述数据传输线串联,用以接通或断开所述数据传输线、所述生理信号处理单元和生理信号检测单元之间的电路;并且,所述接触开关包括静接触部和动接触部,所述静接触部和动接触部分别与所述数据传输线电连接,用以通过二者的接触或断开来使所述数据传输线、所述生理信号处理单元和生理信号检测单元之间的电路接通或断开;并且,所述动接触部与所述生理信号检测单元所在的腕带段或者所述弹性翻转部件的翻转部固定连接,当用户进行翻转所述生理信号检测单元所在的腕带段或者翻转部的动作,以使所述生理信号检测单元处于所述腕带的内表面或外表面一侧时,所述动接触部与静接触部接触或断开;或者,所述动接触部与所述弹性按压部件的按压部固定连接,当用户对所述按压部施加压力,以使所述弹性按压部件的伸缩部向所述生理信号检测单元施加朝向腕部方向的推力,或者施加背离腕部方向的拉力时,所述动接触部与静接触部接触或断开。

[0022] 其中,所述生理信号检测单元包括心率信号采集模块,用以采集用户的心率信号,

并将其发送至所述生理信号处理单元;所述生理信号处理单元包括心率信号处理模块,用以接收来自心率信号采集模块的心率信号,并将所述心率信号转换为心率信息,然后将所述心率信息发送出去;和/或所述生理信号检测单元包括血氧信号采集模块,用以采集用户的血氧信号,并将其发送至所述生理信号处理单元;所述生理信号处理单元包括血氧信号处理模块,用以接收来自血氧信号采集模块的血氧信号,并将所述血氧信号转换为血氧信息,然后将所述血氧信息发送出去。

[0023] 其中,所述心率信号采集模块包括发光管和光检测器,其中,所述发光管用于向用户桡动脉处的内部组织发送光信号;用户桡动脉处的内部组织将所述光信号反射至所述光检测器;所述光检测器用于检测由所述皮肤组织反射而来的光信号,并将检测到的光信号转换为电信号,且将电信号发送至所述心率信号处理模块;或者所述心率信号采集模块包括压电传感器,所述压电传感器用于采集用户桡动脉处的心率信号,并将其发送至所述心率信号处理模块。

[0024] 其中,还包括运动信号检测单元和运动信号处理单元,其中,所述运动信号检测单元设置在所述装置本体中,用以采集用户在运动时的运动信号,并将所述运动信号发送至所述运动信号处理单元;所述运动信号处理单元设置在所述装置本体中,用以将所述运动信号转换成运动信息,并将所述运动信息发送出去。

[0025] 其中,所述运动信号检测单元包括加速度传感器和计时器,其中,所述加速度传感器用于采集用户在运动时的加速度,并将加速度转化为电信号,然后将所述电信号发送至所述运动信号处理单元;所述计时器用于测量用户的运动时间,并将所述运动时间转化为电信号,然后将所述电信号发送至所述运动信号处理单元。

[0026] 其中,还包括视频信号处理单元和显示单元,其中,所述视频信号处理单元设置在所述装置本体中,用以接收由所述生理信号处理单元发送而来的生理信息和/或由所述运动信号处理单元发送而来的运动信息,并将其转换成视频信号,然后将所述视频信号发送至所述显示单元;所述显示单元设置在所述装置本体上,用以将所述视频信号转换成图像并显示。

[0027] 其中,所述腕带包括固定带,其与所述装置本体连接,用以将所述装置本体固定在用户腕部上,所述生理信号检测单元设置在所述固定带上;或者,所述腕带包括连接带和检测带,其中,所述连接带与所述装置本体连接,用以将所述装置本体固定在用户腕部上;所述检测带采用弹性材料制成,所述生理信号检测单元设置在所述检测带上;当用户借助所述连接带将所述装置本体戴在腕部时,所述检测带与装置本体并排设置在用户腕部,或者所述检测带紧贴用户的腕部且所述连接带叠置在所述检测带上。

[0028] 本发明具有以下有益效果:

[0029] 本发明提供的腕带式生理信息监测装置,其通过在腕带上设置周向调节机构,可以调节生理信号检测单元在腕带的长度方向上的位置,以使当用户将装置本体戴在腕部上并进行生理信号的检测时,其与用户腕部的桡动脉相对,从而能够提高腕带式生理信息监测装置检测的准确性。

[0030] 作为本发明的另一个技术方案,在周向调节机构上设置有径向调节组件,用以在借助周向调节机构调节生理信号检测单元在腕带的长度方向上的位置的同时,还可以借助径向调节组件来使生理信号检测单元与用户腕部的桡动脉皮肤更贴合,从而进一步提高腕

带式生理信息监测装置测量的准确度。

附图说明

[0031] 图1为可测量脉象的手表的外形示意图；

[0032] 图2为本发明提供的腕带式生理信息监测装置的原理框图；

[0033] 图3为本发明提供的腕带式生理信息监测装置的周向调节机构的第一实施例的结构示意图；

[0034] 图4为本发明提供的腕带式生理信息监测装置的径向调节组件的第一实施例的结构示意图；

[0035] 图5为本发明提供的腕带式生理信息监测装置的径向调节组件的第二实施例的结构示意图；

[0036] 图6为本发明提供的腕带式生理信息监测装置的周向调节机构的第二实施例的结构示意图；以及

[0037] 图7为本发明提供的腕带式生理信息监测装置的周向调节机构的第三实施例的结构示意图。

具体实施方式

[0038] 为使本领域的技术人员更好地理解本发明的技术方案，下面结合附图来对本发明提供的腕带式生理信息监测装置进行详细地描述。

[0039] 图2为本发明提供的腕带式生理信息监测装置的原理框图。请参阅图2，腕带式生理信息监测装置包括装置本体20、腕带21、生理信号检测单元22、生理信号处理单元23、视频信号处理单元24和显示单元25。

[0040] 其中，装置本体20可以采用类似手表表盘的外形和结构，并且生理信号处理单元23和视频信号处理单元24设置在装置本体20中；腕带21与装置本体20连接，用以将装置本体20固定在用户腕部上。为了便于描述，将腕带21的彼此相对的两个表面分别定义为外表面和内表面。其中，内表面为当用户将装置本体20戴在腕部上时，腕带21的朝向用户腕部的表面；外表面为当用户将装置本体20戴在腕部上时，腕带21的背离用户腕部的表面。

[0041] 生理信号检测单元22设置在腕带21的内表面上。在本实施例中，腕带21包括固定带，其可以采用类似手表表带的外形和结构，且与装置本体20连接，用以将装置本体20固定在用户腕部上，生理信号检测单元22设置在该固定带上。在实际应用中，腕带21还可以包括连接带和检测带。其中，连接带可以采用类似手表表带的外形和结构，且与装置本体20连接，用以将装置本体20固定在用户腕部上，换言之，该连接带的外形、结构以及作用与上述固定带相同；检测带可以采用诸如皮筋、尼龙等柔软的弹性材料制成，生理信号检测单元22设置在检测带上。由于检测带的材料的柔软性和弹性较好，因而当用户将检测带戴在腕部时，生理信号检测单元22可以更好地与用户的腕部桡动脉处的皮肤贴合，从而提高生理信号检测单元22检测生理信号的敏感度。在实际应用中，当用户借助连接带将装置本体20戴在腕部时，检测带可以与装置本体20并排设置在用户腕部，或者检测带紧贴用户的腕部，且连接带叠置在检测带上。

[0042] 此外，腕带式生理信息监测装置还包括数据传输线(图中未示出)，其分别与生理

信号检测单元22和生理信号处理单元23电连接,用以在二者之间传输生理信号。在实际应用中,数据传输线可以设置在腕带21的外部或内部。

[0043] 生理信号检测单元22用于采集用户的生理信号,并将生理信号发送至生理信号处理单元23。具体地,生理信号检测单元22所采集的生理信号可以包括心率信号以及血氧信号中的至少一种信号。在生理信号检测单元22中设置有数量与其所采集的生理信号的数量相等的生理信号采集模块,生理信号采集模块与生理信号检测单元所采集的生理信号一一对应,用以采集与之相对应的生理信号,并将该生理信号发送至生理信号处理单元23。

[0044] 生理信号处理单元23用于将生理信号转换为生理信息,并将生理信息发送出去。具体地,在生理信号处理单元23中设置有数量与生理信号采集模块的数量相等的生理信号处理模块,并且生理信号处理模块与生理信号采集模块一一对应,用以接收来自与之相对应的生理信号采集模块的生理信号,并转换为相应的生理信息,例如心率和血氧饱和度等,然后将该生理信息发送出去。

[0045] 例如,若生理信号检测单元22所采集的生理信号为两种,分别为心率信号和血氧信号,则在生理信号检测单元22中对应地设置有心率信号采集模块和血氧信号采集模块;并且,在生理信号处理单元23中对应地设置有心率信号处理模块和血氧信号处理模块。

[0046] 其中,心率信号采集模块用于采集用户的心率信号,并将其发送至心率信号处理模块。具体地,心率信号采集模块可以采用两种方式采集心率信号,第一种采集方式是采用发光管和光检测器来采集用户的心率信号,第二种采集方式是采用压电传感器来采集用户的心率信号。

[0047] 在采用第一种采集方式时,心率信号采集模块包括发光管和光检测器,发光管和光检测器可以固定在腕带21(即,固定带或者检测带)上,并且在用户借助固定带或者连接带将装置本体20戴在腕部时,发光管和光检测器位于用户腕部的同一侧,且紧贴用户桡动脉处的皮肤,其中,发光管用于向用户桡动脉处的内部组织发送红外光等光信号;用户桡动脉处的内部组织将光信号反射至光检测器;光检测器用于检测由内部组织反射而来的光信号,并将检测到的光信号转换为电信号,且将电信号发送至心率信号处理模块。心率信号处理模块用于将心率信号转换为心率信息,并将心率信息发送出去。所谓用户桡动脉处的内部组织,是指人体腕部中且位于桡动脉附近的组织,该组织中密布有大量血管。由于血管中血液的充盈量会随心脏的跳动而改变,并且当光信号照射到内部组织时,血液的吸光度会随血液充盈量的改变而改变,因而血液的吸光度会间接地随心脏的跳动而改变,这使得由内部组织反射的光信号的强度也会随之改变,从而由内部组织反射的光信号的强度变化可以间接地反映心脏跳动的频率。

[0048] 在采用第二种采集方式时,心率信号采集模块包括压电传感器,其可以固定在腕带21上,并且在用户将装置本体20戴在腕部时,压电传感器紧贴用户桡动脉处的皮肤,用以采集用户桡动脉处的心率信号,并将其发送至心率信号处理模块。心率信号处理模块用于将心率信号转换为心率信息,然后将心率信息发送出去。

[0049] 血氧信号采集模块用于采集用户的血氧信号,并将其发送至血氧信号处理模块;血氧信号处理模块用于将血氧信号转换为血氧信息,并将血氧信息发送出去。

[0050] 视频信号处理单元24用于接收由生理信号处理单元23发送而来的生理信息,并将其转换成视频信号,然后将视频信号发送至显示单元25。

[0051] 显示单元25用于将视频信号转换成图像并显示,在本实施例中,显示单元25设置在装置本体20上,容易理解,当用户将装置本体20戴在腕部上时,显示单元25的显示屏应设置在装置本体20上且位于背离腕部的外部表面上,以供用户观看。在实际应用中,显示单元25也可以为与装置本体20相互独立设置的显示器,或者还可以为诸如电脑、手机等具有显示功能的外部设备,这就需要相应地在装置本体20中设置无线传输单元,用以采用无线的方式在显示单元25和视频信号处理单元24之间传输视频信号。

[0052] 需要说明的是,在本实施例中,借助于生理信号检测单元22和生理信号处理单元23,本实施例提供的腕带式生理信息监测装置可以在日常活动中监测人体的心率波动和血氧等人体生理参数,从而可以对自身的健康状态进行监控,以在突发疾病时及时地采取急救措施。但是,本发明并不局限于此,在实际应用中,还可以在装置本体20上设置运动信号检测单元和运动信号处理单元。

[0053] 其中,运动信号检测单元用于采集用户在运动时的运动信号,并将运动信号发送至运动信号处理单元。具体地,运动信号检测单元可以包括加速度传感器和计时器。其中,加速度传感器用于采集被检测者在运动时的加速度,并将加速度转化为电信号,然后将电信号发送至运动信号处理单元;计时器用于计时和/或测量被检测者的运动时间,并将时间和/或运动时间转化为电信号,然后将电信号发送至运动信号处理单元。

[0054] 运动信号处理单元用于将运动信号转换成运动信息,并将运动信息发送出去。在实际应用中,运动信息可以包括用户在运动时的步数、距离、运动量和卡路里消耗等的至少一种与用户的运动强度相关的信息。借助于运动信号检测单元和运动信号处理单元,可以使腕带式生理信息监测装置实现对用户的运动强度进行监控,以防止用户的运动超过心脏及身体的负荷,或者运动量不足。此外,视频信号处理单元24可以接受由运动信号处理单元发送而来的运动信息,并将其转换成视频信号,然后将视频信号发送至显示单元25;显示单元25将视频信号转换成图像并显示。

[0055] 以上对本实施例提供的腕带式生理信息监测装置的工作原理进行了详细地描述,下面基于上述工作原理,对腕带式生理信息监测装置的具体结构进行详细地描述。

[0056] 具体地,腕带21上还包括周向调节机构,用以调节生理信号检测单元22在腕带21的长度方向上的位置,以在用户将装置本体20戴在腕部上并进行生理信号的检测时,使生理信号检测单元22面向用户腕部的桡动脉。所谓腕带21的长度方向是指长宽比不等于1的腕带21,其长度所在的方向。当用户将腕带21戴在腕部上时,腕带21的长度方向即为用户腕部的圆周方向。下面对周向调节机构的具体实施方式进行详细地描述。

[0057] 具体地,图3为本发明提供的腕带式生理信息监测装置的周向调节机构的第一实施例的结构示意图。请参阅图3,在本实施例中,周向调节机构包括沿腕带21的长度方向相互串联的多节腕带段,并且多节腕带段可以代替固定带或者检测带,或者将多节腕带段的长度方向上的端部与固定带或者检测带的端部连接,以作为固定带或者检测带的一部分。

[0058] 生理信号检测单元22可以设置在多节腕带段中的一节腕带段上,且处于腕带21的内表面一侧,并且相邻的两节腕带段之间采用可拆卸的方式连接,用以调节生理信号检测单元22在腕带21的长度方向上的位置,其具体调节方法为:首先借助腕带21将装置本体20戴在用户腕部上,并在将装置本体20调整至用户腕部的合适的位置之后,确定用户腕部的桡动脉面向哪节腕带段;而后,拆下生理信号检测单元22所在的腕带段和所确定的面向用

户腕部的桡动脉的腕带段,并将二者的位置进行调换之后重新安装,即可实现当将装置本体20戴在腕部上时,生理信号检测单元22面向用户腕部的桡动脉。

[0059] 在本实施例中,还可以在生理信号检测单元22所在的腕带段210上设置旋转轴,以使腕带段210围绕其旋转。借助旋转轴,可以使用户仅在需要进行生理信号检测的时候,将腕带段210的生理信号检测单元22所在的表面翻转至腕带21的内表面一侧,以使生理信号检测单元22面向用户腕部的桡动脉;并在其他不需要进行生理信号检测的时候,将腕带段210的生理信号检测单元22所在的表面翻转至腕带21的外表面一侧,以使生理信号检测单元22背离用户腕部。这不仅可以提高佩戴腕带式生理信息监测装置的舒适性,而且还可以减少生理信号检测单元22与用户腕部的皮肤之间的接触时间,以防止用户腕部因出汗或者摩擦而导致生理信号检测单元22的使用寿命降低。在实际应用中,旋转轴可以分别与相邻于腕带段210的两节腕带段固定连接,或者采用可拆卸的方式的连接。

[0060] 在本实施例中,还可以在位于生理信号处理单元23和生理信号检测单元22之间的数据传输线上串联接触开关,用以接通或断开数据传输线、生理信号处理单元23和生理信号检测单元22之间的电路,从而实现控制检测生理信息的开启或关闭。接触开关包括静接触部和动接触部,静接触部和动接触部分别与数据传输线电连接,用以通过二者的接触或断开来接通或断开数据传输线、生理信号处理单元23和生理信号检测单元22之间的电路。

[0061] 并且,当在生理信号检测单元22所在的腕带段210上设置有旋转轴时,动接触部与生理信号检测单元22所在的腕带段210固定连接,当用户进行翻转腕带段210的动作,以使生理信号检测单元22处于腕带21的内表面一侧时,动接触部与静接触部相接触;当用户进行翻转腕带段210的动作,以使生理信号检测单元22处于腕带21的外表面一侧时,动接触部与静接触部断开。换言之,用户可以通过翻转腕带段210来控制动接触部与静接触部的接触和断开,从而控制数据传输线、生理信号处理单元23和生理信号检测单元22之间的电路接通或断开。在实际应用中,动接触部与静接触部可以为可导电的金属触点。

[0062] 借助于接触开关,可以使用户只需通过翻转腕带段210就能够控制生理信号处理单元23和生理信号检测单元22之间的电路的通断,这不仅使腕带式生理信息监测装置的操作更方便,而且还可以在用户不需要进行生理信号的检测的时候,通过断开生理信号处理单元23和生理信号检测单元22之间的电路而节省电源的电量,从而提高腕带式生理信息监测装置的电池耐用性和节能性。

[0063] 在本实施例中,在周向调节机构上还可以设置有径向调节组件,用以当用户将装置本体20戴在腕部上并进行生理信号的检测时,使生理信号检测单元22与用户腕部的桡动脉处的皮肤更贴合。

[0064] 具体地,图4为本发明提供的腕带式生理信息监测装置的径向调节组件的第一实施例的结构示意图。请参阅图4,径向调节组件包括弹性翻转部件,弹性翻转部件包括翻转部60和弹性转轴61。其中,弹性转轴61与周向调节机构固定连接,并且弹性转轴61的轴线与腕带21的长度方向的中心线平行。在弹性转轴61上套设有扭转弹簧(图中未示出),该扭转弹簧的扭臂可围绕弹性转轴61转动,且与翻转部60固定连接,用以带动翻转部60在腕带21的外表面和内表面之间翻转。并且,在翻转的过程中,扭转弹簧会因产生扭转形变而对翻转部60施加朝向所述腕带的外表面的弹力。生理信号检测单元22设置在翻转部60上,且当翻转部60翻转至腕带21的内表面一侧时,生理信息检测单元22朝向用户的腕部。

[0065] 借助弹性翻转部件来使生理信号检测单元22与用户腕部的桡动脉处的皮肤贴合的具体方法为:当用户将装置本体20戴在腕部上并进行生理信号的检测时,转动翻转部60,以使其翻转至腕带21的内表面一侧,在此过程中,翻转部60克服扭转弹簧施加的弹力而带动生理信号检测单元22翻转;当翻转部60翻转至腕带21的内表面一侧时,借助腕带21和用户腕部而将翻转部60夹持在二者之间,以使生理信号检测单元22因扭转弹簧施加的弹力而与用户腕部的桡动脉处的皮肤贴合。

[0066] 当用户不需要进行生理信号的检测时,翻转部60叠置在腕带21的外表面上,从而不仅可以提高佩戴腕带式生理信息监测装置的舒适性,而且还可以减少生理信号检测单元22与用户腕部的皮肤之间的接触时间,以防止用户腕部因出汗或者摩擦而导致生理信号检测单元22的使用寿命降低。

[0067] 而且,当进行生理信号的检测时,用户通过克服弹性转轴61的弹力转动翻转部60,可以使翻转部60带动生理信号检测单元22自腕带21的外表面一侧翻转至内表面一侧,此时翻转部60因受到弹性转轴61施加的扭转弹力而具有朝向腕带21的外表面翻转的趋势,从而对位于翻转部60与用户腕部之间的生理信号检测单元22施加朝向用户腕部的压力,进而使生理信号检测单元22能够与用户腕部的桡动脉皮肤更贴合。

[0068] 图5为本发明提供的腕带式生理信息监测装置的径向调节组件的第二实施例的结构示意图。请参阅图5,径向调节组件包括弹性按压部件,其包括伸缩部72和按压部71。其中,按压部71设置在腕带21的外表面上,且与伸缩部72的一端固定连接,用以向伸缩部72传递用户对其进行按压动作时受到的压力;伸缩部72的远离按压部71的另一端与生理信号检测单元22固定连接。在本实施例中,伸缩部72的远离按压部71的另一端贯穿腕带21的厚度,且与生理信号检测单元22固定连接。并且,生理信号检测单元22处于所述腕带的内表面一侧。伸缩部72用于当用户将装置本体20戴在腕部上且对按压部71施加压力时,借助按压部71传递的能量向生理信号检测单元22施加朝向腕部方向的推力,或者施加朝向背离腕部方向的拉力。

[0069] 当用户将装置本体20戴在腕部上,且需要进行生理信号的检测时,用户通过向按压部71施加压力,以使伸缩部72向生理信号检测单元22施加朝向腕部方向的推力,可以使生理信号检测单元22相对于腕带21的与用户腕部相对的表面凸出,从而使生理信号检测单元22与用户腕部的桡动脉处的皮肤更贴合。而且,当不需要进行生理信号的检测时,用户通过向按压部71施加压力,以使伸缩部72向生理信号检测单元22施加背离腕部方向的拉力,可以使生理信号检测单元22脱离用户腕部的皮肤,这不仅可以提高佩戴腕带式生理信息监测装置的舒适性,而且还可以减少生理信号检测单元22与用户腕部的皮肤之间的接触时间,以防止用户腕部因出汗或者摩擦而导致生理信号检测单元22的使用寿命降低。

[0070] 需要说明的是,弹性按压部件的结构并不局限于本实施例中所述的结构,在实际应用中,只要弹性按压部件的结构能够使生理信号检测单元在当用户将装置本体戴在腕部上并进行生理信号的检测时,使生理信号检测单元与腕部的桡动脉处的皮肤贴合;并在完成生理信号的检测之后,使生理信号检测单元脱离用户腕部的皮肤即可。

[0071] 容易理解,当上述周向调节机构包括多节腕带段时,弹性翻转部件或者弹性按压部件应设置在生理信号检测单元22所在的腕带段上,以在借助周向调节机构调节生理信号检测单元22在腕带21的长度方向上的位置的同时,还可以借助弹性翻转部件或者弹性翻转

部件来使生理信号检测单元22与用户腕部的桡动脉皮肤更贴合,从而进一步提高腕带式生理信息监测装置测量的准确度。

[0072] 此外,在实际应用中,当上述周向调节机构包括多节腕带段,且在生理信号检测单元22所在的腕带段上设置有旋转轴时,接触开关的动接触部可以与生理信号检测单元22所在的腕带段210固定连接,或者,动接触部也可以当上述径向调节机构采用弹性翻转部件时,与翻转部60固定连接。在这种情况下,用户只需通过转动翻转部60,以使生理信号检测单元22处于腕带21的内表面或外表面一侧来控制动接触部与静接触部的接触和断开,从而控制数据传输线、生理信号处理单元23和生理信号检测单元22之间的电路接通或断开。此外,动接触部还可以当上述径向调节机构采用弹性按压部件时,与按压部71固定连接。在这种情况下,用户只需对按压部71施加压力,以使伸缩部72向生理信号检测单元22施加朝向腕部方向的推力(即,使生理信号检测单元22与腕部的桡动脉处的皮肤贴合),或者施加背离腕部方向的拉力(即,使生理信号检测单元22脱离用户腕部的皮肤),即可使动接触部与静接触部接触或断开,从而控制数据传输线、生理信号处理单元23和生理信号检测单元22之间的电路接通或断开。

[0073] 需要说明的是,在本实施例中,腕带式生理信息监测装置借助多节腕带段来调节生理信号检测单元22在腕带21的长度方向上的位置。但是,本发明并不局限于此,在实际应用中,还可以采用其他结构的周向调节机构来调节生理信号检测单元22在腕带21的长度方向上的位置。

[0074] 具体地,图6为本发明提供的腕带式生理信息监测装置的周向调节机构的第二实施例的结构示意图。请参阅图6,周向调节机构包括环形组件40,环形组件40可以为类似固定表带的表箍的外形和结构,其沿腕带21的宽度方向(即,长宽比不等于1的腕带21,其宽度所在的方向)绕制在腕带21上。生理信号检测单元22固定在环形组件40上,且当用户将装置本体20戴在腕部上时,生理信号检测单元22处于环形组件40与用户腕部之间。环形组件40与腕带21可滑动地连接,以带动生理信号检测单元22沿腕带21的长度方向移动,以当用户将装置本体20戴在腕部上并进行生理信号的检测时,使生理信号检测单元22能够面对用户腕部的桡动脉,从而提高腕带式生理信息监测装置检测的准确度。

[0075] 此外,在环形组件40上还设置有第一固定部件(图中未示出),当借助环形组件40将生理信号检测单元22移动至腕带21的面向用户腕部的桡动脉的位置时,第一固定部件用于将环形组件40固定在该位置上。在实际应用中,第一固定部件可以为定位销、紧固螺钉等能够将环形组件40固定在腕带21上的部件。

[0076] 在本实施例中,环形组件40的内径大于腕带21的宽度,以使环形组件40可以带动生理信号检测单元22沿腕带21的宽度方向翻转,以当用户将装置本体20戴在腕部上且进行生理信息的检测时,将生理信号检测单元22翻转至腕带21的内表面一侧。当用户将装置本体20戴在腕部上并进行生理信号的检测时,通过翻转环形组件40,可以带动生理信号检测单元22翻转至腕带21的内表面一侧,以使生理信号检测单元22面对用户腕部的桡动脉;并在其他不需要进行生理信号检测的时候,带动生理信号检测单元22翻转至腕带21的外表面一侧,以使生理信号检测单元22背离用户腕部。这不仅可以提高佩戴腕带式生理信息监测装置的舒适性,而且还可以减少生理信号检测单元22与用户腕部的皮肤之间的接触时间,以防止用户腕部因出汗或者摩擦而导致生理信号检测单元22的使用寿命降低。

[0077] 在本实施例中,在环形组件40上且位于生理信号检测单元22与腕带21之间还设置有压缩弹簧41,其在产生压缩变形时会产生与其压缩方向相反的弹力。当用户将装置本体20戴在腕部上时,压缩弹簧41因受到腕带21和用户腕部的挤压而产生压缩变形,从而对生理信号检测单元22施加朝向腕部方向的压力,这可以使生理信号检测单元22与用户腕部的桡动脉处的皮肤更贴合,从而提高腕带式生理信息监测装置检测的准确度。

[0078] 图7为本发明提供的腕带式生理信息监测装置的周向调节机构的第三实施例的结构示意图。请参阅图7,周向调节机构包括滑动组件,滑动组件包括轨道和滑动部件。在本实施例中,轨道和滑动部件可以为设置在腕带21上的凹槽52和滑片51。其中,凹槽52设置在腕带21上,且其长度方向上的中心线与腕带21的长度方向上的中心线平行或重合。并且,凹槽52的长度方向的边长可根据具体情况任意设定。

[0079] 生理信号检测单元22固定在滑片51上,且位于腕带21的内表面一侧。滑片51与凹槽52可滑动地连接,用以带动生理信号检测单元22沿凹槽52滑动,从而当用户将装置本体20戴在腕部上并进行生理信号的检测时,通过滑动滑片51,可以带动生理信号检测单元22移动至腕带21的面对用户腕部的桡动脉的位置,从而提高腕带式生理信息监测装置检测的准确度。

[0080] 此外,在滑动组件上还设置有第二固定部件,当通过滑动滑片51而将生理信号检测单元22移动至腕带21的面向用户腕部的桡动脉的位置时,第二固定部件用于阻止滑片51与凹槽52相对滑动。在实际应用中,第二固定部件可以为设置在凹槽52或者滑片51上的定位销或者紧固螺钉等的可阻止滑片51与凹槽52相对滑动的部件。

[0081] 在实际应用中,也可以采用贯穿腕带21的厚度的长条形通孔来代替凹槽52,且其长度方向上的中心线与腕带21的长度方向上的中心线平行或重合。在这种情况下,滑片51与长条形通孔可滑动地连接。并且在滑片51上设置有滑杆,该滑杆的一端与滑片51的背离生理信号检测单元22的表面固定连接,另一端向远离滑片51的方向延伸,且高于腕带21的表面。借助于滑杆,可以使用户能够利用滑杆来驱动滑片51沿长条形通孔滑动,从而使用户无需将腕带式生理信息监测装置自腕部摘下就能够调节生理信号检测单元22在用户腕部圆周方向的位置,进而提高了操作腕带式生理信息监测装置的便捷性。

[0082] 需要说明的是,轨道和滑动部件的结构并不局限于本实施例中所述的凹槽和滑片,或者长条形通孔和滑片,在实际应用中,只要轨道和滑动部件的结构能够使生理信号检测单元在腕带的长度方向上移动即可。

[0083] 此外,周向调节机构还可以采用夹持组件,生理信号检测单元22固定在夹持组件上,当用户将装置本体20戴在腕部上且需要进行生理信号的检测时,夹持组件用于采用夹持的方式将生理信号检测单元22固定在腕带21的内表面上,且面向用户腕部的桡动脉的位置。

[0084] 例如,夹持组件可以为蝴蝶夹等的具有两片夹持片的结构,生理信号检测单元22固定在两片夹持片中的其中一片上。当用户将装置本体20戴在腕部上时,通过将夹持组件夹持在腕带21上且与腕部桡动脉相对应的位置,且使设置有生理信号检测单元22的夹持片与腕部相对,即可使生理信号检测单元22固定在与用户腕部的桡动脉相对的位置。

[0085] 需要说明的是,与本实施例提供的腕带式生理信息监测装置的周向调节机构的上述第一实施例相同,采用滑动组件或者夹持组件的周向调节机构可以包括径向调节组件,

即,可以将弹性翻转部件或者弹性按压部件设置在滑动组件或者夹持组件上,以在借助周向调节机构调节生理信号检测单元22在腕带21的长度方向上的位置的同时,还可以借助弹性翻转部件或者弹性按压部件来使生理信号检测单元22与用户腕部的桡动脉皮肤更贴合,从而进一步提高腕带式生理信息监测装置测量的准确度。在实际应用中,弹性翻转部件或者弹性按压部件与滑动组件或者夹持组件之间的设置方式可以根据滑动组件或者夹持组件的具体结构设定。

[0086] 由于弹性翻转部件和弹性按压部件在本实施例提供的腕带式生理信息监测装置的周向调节机构的上述第一实施例中已有了详细地描述,在此不再重复描述。

[0087] 综上所述,本实施例提供的腕带式生理信息监测装置,其通过在腕带上设置周向调节机构,可以调节生理信号检测单元在腕带的长度方向上的位置,以使当用户将装置本体戴在腕部上并进行生理信号的检测时,其与用户腕部的桡动脉相对,从而能够提高腕带式生理信息监测装置检测的准确性。

[0088] 可以理解的是,以上实施方式仅仅是为了说明本发明的原理而采用的示例性实施方式,然而本发明并不局限于此。对于本领域内的普通技术人员而言,在不脱离本发明的精神和实质的情况下,可以做出各种变型和改进,这些变型和改进也视为本发明的保护范围。

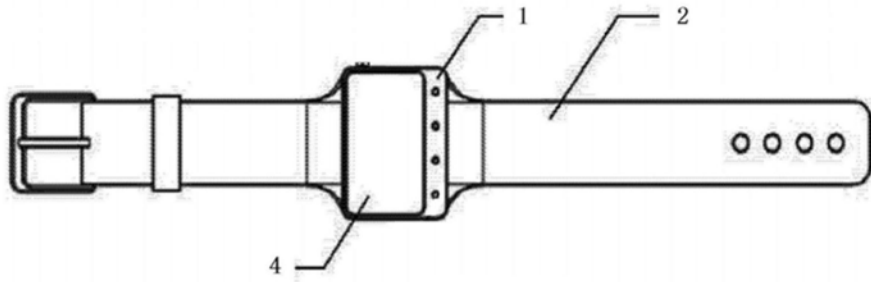


图1

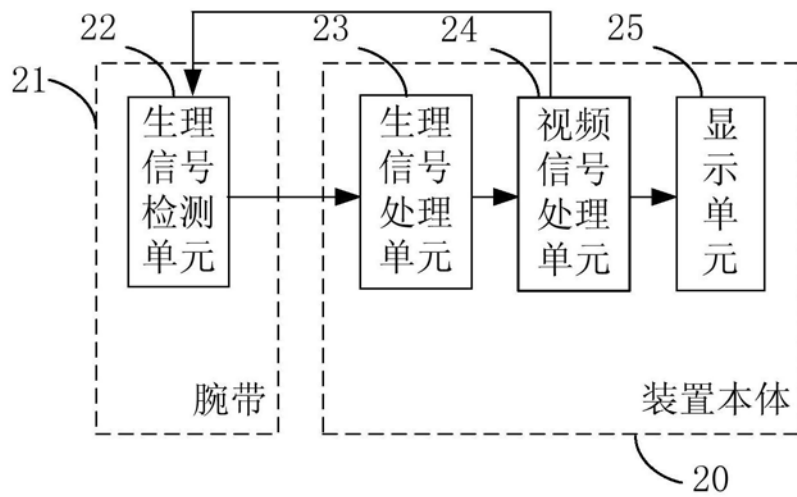


图2

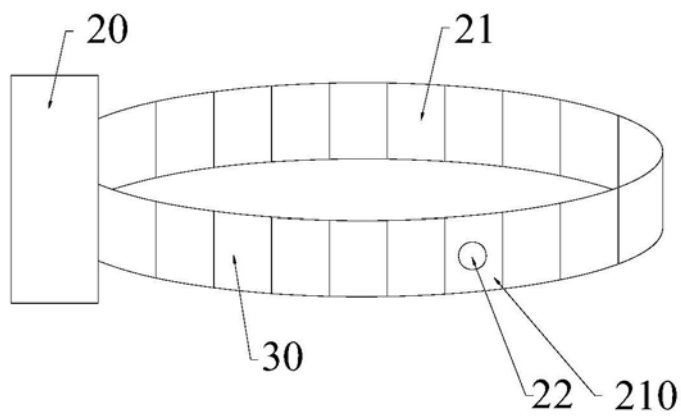


图3

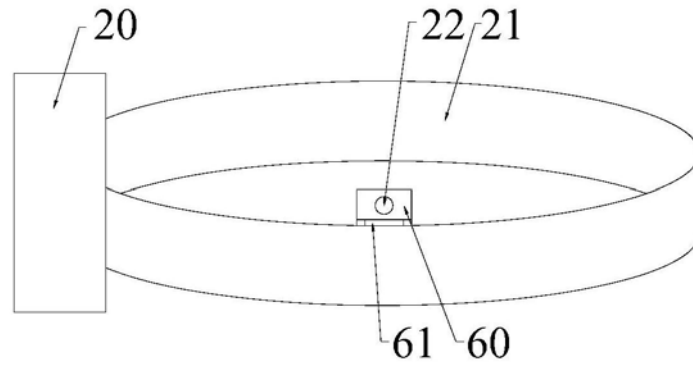


图4

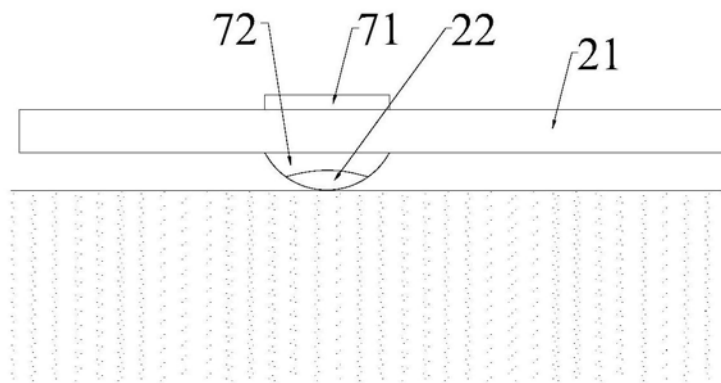


图5

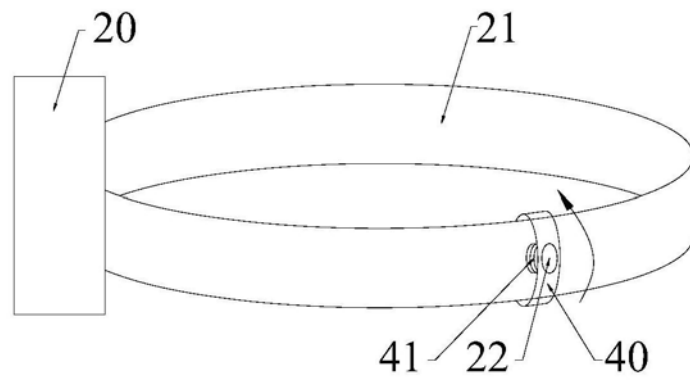


图6

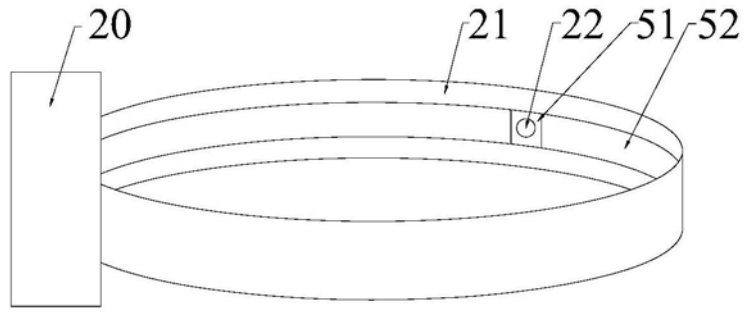


图7

专利名称(译)	一种腕带式生理信息监测装置		
公开(公告)号	CN107041735B	公开(公告)日	2020-05-19
申请号	CN2017110259759.5	申请日	2012-07-17
[标]申请(专利权)人(译)	北京超思电子技术有限责任公司		
申请(专利权)人(译)	北京超思电子技术有限责任公司		
当前申请(专利权)人(译)	北京超思电子技术有限责任公司		
[标]发明人	刘树海 王维虎 张燕清 徐永菊		
发明人	刘树海 王维虎 张燕清 徐永菊		
IPC分类号	A61B5/0205 A61B5/11 A61B5/1455 A61B5/00		
CPC分类号	A61B5/0205 A61B5/02438 A61B5/1118 A61B5/14551 A61B5/681		
其他公开文献	CN107041735A		
外部链接	Espacenet SIPO		

摘要(译)

本发明提供一种腕带式生理信息监测装置，包括装置本体和将所述装置本体固定在用户腕部上的腕带，其中，在所述腕带上设置有周向调节机构，所述周向调节机构用于调节所述生理信号检测单元在所述腕带的长度方向上的位置，以使当用户将所述装置本体戴在腕部上并进行生理信号的检测时，其与用户腕部的桡动脉相对。上述腕带式生理信息监测装置不仅能够使生理信号检测单元对准用户腕部的桡动脉，而且还能够提高生理信号检测单元与用户腕部的桡动脉的贴合度。

