



(12) 发明专利申请

(10) 申请公布号 CN 104519785 A

(43) 申请公布日 2015. 04. 15

(21) 申请号 201380023617. 9

A61B 5/024(2006. 01)

(22) 申请日 2013. 10. 29

G02C 11/00(2006. 01)

(30) 优先权数据

G02C 5/16(2006. 01)

MI2012A001957 2012. 11. 16 IT

(85) PCT国际申请进入国家阶段日

2014. 11. 04

(86) PCT国际申请的申请数据

PCT/EP2013/072587 2013. 10. 29

(87) PCT国际申请的公布数据

W02014/075914 EN 2014. 05. 22

(71) 申请人 M·卡拉拉

地址 意大利皮斯托亚

(72) 发明人 M·卡拉拉

(74) 专利代理机构 余姚德盛专利代理事务所

(普通合伙) 33239

代理人 郑洪成

(51) Int. Cl.

A61B 5/00(2006. 01)

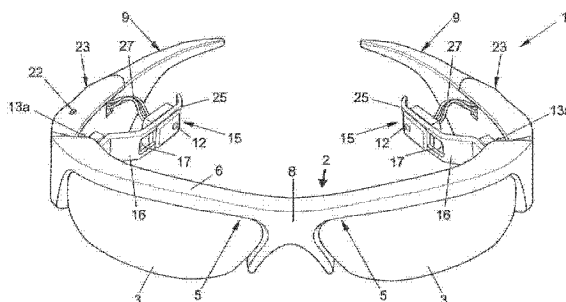
权利要求书1页 说明书6页 附图5页

(54) 发明名称

在使用时具有高灵活性的眼镜

(57) 摘要

在使用时具有高灵活性的眼镜 (1) 包括用于测量穿戴者心率的系统,测量系统包括:微控制器 (11)、至少一个心率传感器 (12)、用于产生与测量心率有关的可视和/或可听信号的装置 (13) 以及自备电源 (14),测量系统还包括用于相对于适合测量心率的解剖学区域定位所述至少一个传感器 (12) 的可调节装置。



1. 在使用时具有高灵活性的眼镜 (1) 包括用于测量穿戴者心率的系统, 所述测量系统包括: 微控制器 (11)、至少一个心率传感器 (12)、用于产生与测量心率有关的可视和 / 或可听信号的装置 (13) 以及自备电源 (14), 其特征在于, 所述测量系统还包括用于相对于适合测量心率的解剖学区域定位所述至少一个传感器 (12) 的可调节装置, 所述可调节装置包括所述至少一个传感器 (12) 用的至少一个弹性变形支撑部件 (15), 所述支撑部件 (15) 从所述太阳穴部件 (9) 的内侧被框架 (2) 的太阳穴部件 (9) 支撑并且构造成朝着所述太阳穴部件 (9) 的内侧弯曲, 从而产生传感器相对于所述解剖学区域的摩擦力, 所述支撑部件具有至少在心率测量过程中至少足以防止传感器相对所述解剖学区域移动的实体。

2. 根据前述权利要求所述的在使用时具有高灵活性的眼镜 (1), 其特征在于, 所述测量系统仅与所述眼镜的框架 (2) 连接。

3. 根据前述任一项权利要求所述的在使用时具有高灵活性的眼镜 (1), 其特征在于, 所述眼镜具有用于调节所述支撑部件 (15) 的刚性的装置。

4. 根据前述任一项权利要求所述的在使用时具有高灵活性的眼镜 (1), 其特征在于, 所述传感器 (12) 通过所述支撑部件 (15) 以可滑动的方式支撑。

5. 根据前述任一项权利要求所述的在使用时具有高灵活性的眼镜 (1), 其特征在于, 所述传感器 (12) 为光学式。

6. 根据前述任一项权利要求所述的在使用时具有高灵活性的眼镜 (1), 其特征在于, 所述支撑部件 (15) 通过铰链与框架 (2) 的所述太阳穴部件 (9) 接合。

7. 根据前述任一项权利要求所述的在使用时具有高灵活性的眼镜 (1), 其特征在于, 所述支撑部件 (15) 由至少具有纵向部分 (25) 的纵向板 (16) 形成。

8. 根据前述任一项权利要求所述的在使用时具有高灵活性的眼镜 (1), 其特征在于, 所述传感器 (12) 沿着由所述支撑部件 (15) 主体形成的平移轨道 (17) 支撑。

9. 根据前述权利要求所述的在使用时具有高灵活性的眼镜 (1), 其特征在于, 所述平移轨道 (17) 沿着所述支撑部件 (15) 的纵向延伸。

10. 根据前述任一项权利要求所述的在使用时具有高灵活性的眼镜 (1), 其特征在于, 所述眼镜对框架 (2) 的每一个太阳穴部件 (9) 均具有至少一个传感器 (12)。

11. 根据前述权利要求所述的在使用时具有高灵活性的眼镜 (1), 其特征在于, 用于使自备电源 (14) 与微控制器 (11) 连接的电线沿着所述框架 (2) 的内槽 (19) 延伸。

12. 根据前述任一项权利要求所述的在使用时具有高灵活性的眼镜 (1), 其特征在于, 具有与外部电子设备配合作用的至少一个接口 (20), 所述接口与微控制器 (11) 连接。

13. 根据前述项权利要求所述的在使用时具有高灵活性的眼镜 (1), 其特征在于, 所述接口 (20) 设置在框架 (2) 的太阳穴部件 (9) 中。

在使用时具有高灵活性的眼镜

技术领域

[0001] 本发明涉及一种在使用时具有高灵活性的眼镜。

背景技术

[0002] 因为人的异常可能会是功能紊乱的症状或者影响冠状和 / 或心血管系统的病理和 / 或更通常影响循环系统的病理, 所以尤其在长时间身体活动期间, 监控人的至少一些主要关键参数是非常重要的。

[0003] 这些病理中的一部分是隐性、无症状的, 只有早期和及时诊断才可以有助于防止恶化, 这有时意味着存在永久性损害并有有时甚至死亡。

[0004] 已知几种类型的眼镜, 这些眼镜在使用时具有高灵活性并且具有用于测量心率的系统。

[0005] 测量系统包括微控制器, 至少一个心率传感器和用于显示测量心率的装置与该微控制器连接。

[0006] 在已知的许多方案中, 心率测量系统不完全整合在眼镜中, 结果是眼镜的一些功能性部件分散在必须独立于眼镜穿戴的其他附件中, 例如, 应用在皮肤上的电极或连接在带子上的供电单元。

[0007] 因而, 对于穿戴者而言, 这些方案显示出是笨重、不舒适和不实际的。

[0008] 信号的优化获取要求正确地定位传感器并且稳定地保持传感器的正确位置。然而, 传感器的当前位置取决于各种不同的变量, 包括穿戴者头部的具体解剖学结构和在穿戴眼镜时所从事的活动类型, 这是因为在某些实体的身体活动的情况下, 传感器同样可能会受到强烈的震动和碰撞并且从适合接收信号的区域移动。

[0009] 传感器从最佳传感位置的任何移动都会对所获取的信号产生感染, 从而会大大影响测量。因此, 在这些情况下, 不可能保证测量本身的精确性或可重复性。

[0010] 在其他已知方案中, 测量系统的包括限制了眼镜个性化以满足穿戴者的变化的技术或审美需求的可能性。尤其因为测量系统的组件位于眼镜的从框架到镜片的所有功能性部件上, 所以会出现这种情况。

发明内容

[0011] 因此, 本发明组本身的技术任务是提供一种眼镜, 该眼镜具有紧凑、轻质的构造, 穿戴舒适、实用并且还能够结合不同的功能以保证监控穿戴者的心率。

[0012] 本发明的另一个目的是实现在使用时具有高灵活性的眼镜, 该眼镜能够精确、准确并且反复测量心率, 而与穿戴者头部的解剖学构造和穿戴着穿戴眼镜时所从事的活动类型无关。

[0013] 本发明的再一个目的是提供一种眼镜, 除了具有上述特征以外, 该眼镜还可以使穿戴者个性化以满足变化的技术或美学需求。根据本发明, 利用在使用时具有高灵活性的眼镜实现技术任务以及这些和其他目的, 该眼镜包括用于测量穿戴者心率的系统, 所述测

量系统：微控制器、至少一个心率传感器、用于产生与测量心率有关的可视和 / 或可听信号的装置以及自备电源，其特征在于，所述测量系统还包括用于相对于适合测量心率的解剖学区域定位所述至少一个传感器的可调节装置，所述可调节装置包括所述至少一个传感器用的至少一个弹性变形支撑部件，所述支撑部件从所述太阳穴部件的内侧被框架的太阳穴部件支撑并且构造成朝着所述太阳穴部件的内侧弯曲，从而产生传感器相对于所述解剖学区域的摩擦力，所述支撑部件具有至少在心率测量过程中至少足以防止传感器相对所述解剖学区域移动的实体。

[0014] 有利的是，定位装置以以下方式构造和布置：不仅使传感器的位置适应以相对于适合测量心率的解剖学区域定位而与穿戴者头部的解剖学构造无关，而且还使传感器保持固定连接在其相对定位的感应区域而与穿戴者在穿戴眼镜时所从事的活动类型无关。

[0015] 实际上，有利的是，定位装置提供锚具，该锚具在穿戴者突然做出动作或者穿戴者的头部摆出特殊姿势时使眼镜牢固地保持在适当位置。

[0016] 因此，如果始终从同一解剖学感应区域获取信号，那么眼镜提供了精确的反复的测量，而与穿戴者头部的解剖学构造和穿戴着穿戴眼镜时所从事的活动类型无关。

[0017] 本申请涉及的心率测量技术可以基于电学、光学或机械 / 声学方法。

[0018] 优选但不排他的测量技术基于光学方法。

[0019] 在优选可采用与基于光学方法的测量技术相结合的优选实施例中，定位装置包括传感器用的支撑部件，支撑部件具有弹性变形本体。

[0020] 在这种情况下，当穿戴眼镜时，打算测量心率的穿戴者的解剖学区域所施加的压力引起支撑部件的弹性弯曲，支撑部件的弹性弯曲产生传感器相对于所述解剖学区域的接触力，支撑部件具有至少足以防止传感器相对所述解剖学区域移动的实体。

[0021] 如果传感器是光学式传感器，那么可以相对于静脉或动脉精确而稳定地放置传感器来调节传感器的位置，根据具体应用，静脉或动脉可以是鼻静脉或动脉、颞浅静脉或动脉或者耳静脉或动脉。

[0022] 优选的是，为了改进眼镜的可穿戴性，还可以提供用于调节支撑部件的刚性的装置。

[0023] 本发明的另一个特别有利的方面在于测量系统优选仅与眼镜的框架连接，这意味着测量系统不会涉及眼镜的镜片。

[0024] 实际上，在这种情况下，在测量系统与框架中的镜片之间的构造或者功能特征没有相互限制，因此独立于眼镜的所有其余功能部分取出和更换。

[0025] 因此，穿戴者具有更改镜片的选择权，从而用仅审美上不同的其他镜片（太阳镜、有色镜片、反射镜片等）替代它们，或者，例如由于穿戴者视力缺陷的进化而用技术上不同的镜片代替它们。

附图说明

[0026] 参考附图，从根据本发明的通过示例性而非限制性方式给出的在使用时具有高灵活性的眼镜的优选而非排他的实施例的描述中，将会更清楚本发明的附加特征和优点，在附图中：

[0027] 图 1 示出眼镜的正面立体图；

[0028] 图 2 示出从穿戴在穿戴者上的眼镜的上方观看的俯视图,其中框架的位于太阳穴部件与前部部件铰接的区域被剖开;

[0029] 图 3 示出从眼镜上方观看的俯视图;

[0030] 图 4 示出框架的位于右侧太阳穴部件与框架前部部件铰接的区域的细节图,其中箭头示出用于沿着支撑部件调节传感器的线性位置的平移方向;

[0031] 图 5 示出框架的位于左侧太阳穴部件与框架前部部件铰接的区域的细节图,其中箭头示出用于沿着支撑部件调节传感器的线性位置的平移方向;

[0032] 图 6 和图 7 示出框架的位于右侧太阳穴部件与框架前部部件铰接的区域的细节图,其中箭头示出传感器的支撑部件的角度位置的调节;以及

[0033] 图 8 示出框架的位于左侧太阳穴部件与框架前部部件铰接的区域的细节图,其中箭头示出传感器的支撑部件承受的弯曲,当眼镜被穿戴时假设支撑部件的其他位置用实线示出而弯曲位置用虚线示出。

具体实施方式

[0034] 参考附图,用附图标记 1 在整体上表示眼镜。

[0035] 通常,眼镜包括框架 2 和两个镜片 3。

[0036] 框架 2 具有前部部件 5 和太阳穴部件 9,其中前部部件具有两个开口圆环 6 和连接圆环 6 的桥 8。

[0037] 在这种情况下,框架 2 包括太阳穴部件 9,该太阳穴部件作为通过相应铰链连接在前部部件 5 上的不同的单独部件。

[0038] 在没有示出的其他实施例中,可以提供两个镜片 3,框架 2 可以设计成其各个部分制成一个部件,例如,侧部和前部可以制成一个部件,和 / 或前部部件的圆环可以是封闭的或开放的并且特别的是仅具有下部拱形等。

[0039] 出于将会看到的以下原因,在本发明所述的具体实施例中,太阳穴部件 9 在邻近框架 2 的前部部件 5 的部位具有盒子状的扩大部分 23。

[0040] 眼镜 1 的镜片 3 可以使校正镜片或太阳镜片,或者可以是平光的(例如,仅出于审美角度)。

[0041] 眼镜 1 的特征在于一种测量穿戴者心率的系统,包括微控制器 11、至少一个心率传感器 12、用于产生于测量的心率有关的可视和 / 或可听信号的装置 13 以及自备电源 14(通常为电池)。

[0042] 基于穿过微血管床并与组织中的血容量脉搏成比例的光照流的变化分析,光学传感器 12 优选是光学的并且采用光电容积脉搏波的光学转换技术。因此,光学传感器 12 具有一对装置:电-光信号转换器,用作光照辐射的发射器(例如,LED);以及光-电信号转换器,用作光照辐射的接收器(例如,光电二极管或光电晶体管)。为了监控血容量脉搏,这对装置利用了光束反射原理。每次心跳的血容积的变化确定吸收的光子的量。举例来说,传感器 12 的 LED 发射器具有中心位于 950nm 左右的发射光谱,因而传感器 12 对 700nm-1200nm 范围的波长敏感。

[0043] 微控制器 11 放大并处理来自提供的所有传感器 12 的信号;提取在给定时间窗内的平均心率数据,并且根据适当算法对数据进行处理以产生将要发送至装置 13 的信息。

[0044] 出于人体工程学的原因,微控制器 11 由两个不同的电子卡 11a 和 11b 组成,并且微控制器 11 具有与提供的所有传感器 12 的接口部分、数据处理部分以及与装置 13 的接口部分。

[0045] 还优选具有一个与外部电子设备(未示出,例如 USB 端口)配合作用的接口 20,该接口与微控制器 11 连接。

[0046] 如果装置 13 用于产生与测量的心率有关的可视信号,那么装置 13 优选包括一个或多个 LED13a,而如果用于产生与测量的心率有关的可听信号,那么优选包括一个或多个蜂鸣器(未示出)。

[0047] 当然,在本发明的可能的变形中,除了上面提到设备以外,装置 13 还可以包括例如显示器等用来添加到这些设备中或者替换这些设备。

[0048] 测量系统还包括 ON 按键 22 和可能的其他编程按键(未示出),编程按键用于设定个人心率数值的上限和下限阈值,必须基于上下阈值控制装置 13。

[0049] 如果没有提供编程按键,那么可以预设阈值。有利的是,测量系统还包括用于相对于测量心率的给定解剖学区域对传感器 12 可靠定位的可调节装置。

[0050] 定位装置具体包括至少一个传感器 12 用的支撑部件 15。

[0051] 支撑部件 15 具有优选沿着纵轴伸长的弹性变形体。

[0052] 参考所述的具体应用,从颞浅静脉或动脉获得信号,方便的是,支撑部件 15 与框架 2 的太阳穴部件 9 连接(例如,铰接)。

[0053] 支撑部件 15 具体由纵向板 16 形成,纵向板 16 包括至少一个纵向部分 25,纵向板 16 的靠近框架 2 的前部部件 5 的纵向端部 16a 通过销钉 18 铰接在太阳穴部件 9 上,而纵向板 16 的主表面转向并以很接近的距离朝着太阳穴部件 9 的盒状部分 23 的内表面布置。

[0054] 销钉 18 以以下方式定向:使板 16 在其大体所在平面内的碰撞大致平行于太阳穴部件 9 的盒状部分 23 的内表面。

[0055] 沿着由支撑部件 15 的主体形成的平移轨道 17 支撑传感器 12。

[0056] 更确切地说,平移轨道 17 沿着支撑部件 15 的纵向延伸。

[0057] 通过由销钉 18 提供支撑部件 15 与太阳穴部件 9 之间的摩擦结合和由平移轨道 17 提供传感器 12 与支撑部件 15 之间的摩擦结合,可以实现传感器 12 的角度位置和线性位置的微调。实际上,对于传感器 12 的角度位置的微调,可以在支撑部件 15 上手动施加旋转力并且旋转力大于使支撑部件 15 保持稳定连接在太阳穴部件 9 上的摩擦力,而对于传感器 12 的线性位置的微调,可以在支撑部件 15 上手动施加平移力并且平移力大于使传感器 12 保持稳定连接在支撑部件 15 上的摩擦力。

[0058] 当然,采用除了摩擦以外原理的调节同样是可以的,例如,基于两个连接部分之间提供的卡接配合齿之间的选择性接合的调节。

[0059] 在传感器 12 相对于解剖学感应区域定位之后,支撑部件 15 由于与穿戴者头部抵触而受到的弹性弯曲产生接触力,接触力在任何情况下都必然使传感器 12 稳定连接在解剖学感应区域上,而与穿戴者是否活动或者从事一定强度的身体活动无关。

[0060] 在这方面,为了改善眼镜的可穿戴性和舒适性,还可以提供调节支撑部件 15 的刚性的装置。

[0061] 这种调节装置(在所述实施例中未示出)还包括适合改变支撑部件 15 的对弹性

弯曲有效部分的长度的任何部件。

[0062] 优选的是,如图所示,至少提供第二传感器 12,该第二传感器由与相对太阳穴部件 9 关联的第二支撑部件 15 支撑。

[0063] 优选的是,第二支撑部件 15 在构造上和和功能上与前述支撑部件相同。

[0064] 优选的是,第二传感器 12 在构造上和和功能上也与前述传感器相同。

[0065] 当然,传感器 12 的支撑部件 15 的构造和定位可以根据选择用于获取信号的解剖学区域而变化。

[0066] 在刚刚示出的情况请下,支撑部件 15 位于沿着太阳穴部件 9 靠前的位置,使得传感器 12 的位置大致上抵靠在太阳穴上。

[0067] 然而,如果优选从后侧耳静脉或动脉获取信号,那么支撑部件 15 会再次与框架 2 的太阳穴部件 9 关联,但是位于明显比所呈现的支撑部件更靠后的位置,以便从表面颞浅静脉或动脉获取信号;在这种情况下,实际上,当穿戴着戴着眼镜时,传感器 12 必须大致上位于耳廓的后面。

[0068] 如果希望改为从鼻静脉或动脉获取信号,那么支撑部件可以与框架的前部部件关联并位于抵靠在鼻子上的区域中。

[0069] 有利的是,测量系统在整体上与框架 2 连接。

[0070] 自备电源 14 和微控制器 11 嵌入安装在由框架 2 提供的专用壳体中,具体位于太阳穴部件 9 的扩大盒状部分 23 中。

[0071] 产生可视信号的装置 13 依次结合在太阳穴部件 9 的盒状部分 23 中,而产生可听信号的装置 13 位于太阳穴部件 9 的远离框架 2 的前部部件 5 的端部。

[0072] 用于使自备电源 14 与微控制器 11 连接的电线 26 沿着太阳穴部件 9、桥 8 以及框架 2 的前部部件 5 的圆环 6 的上部拱形部分延伸。

[0073] 具体地说,框架 2 具有具有用于电线 26 通过的管道 19。

[0074] 用于使传感器 12 与微控制器 11 的电线 27 可以改为在支撑部件 15 与太阳穴部件 9 的扩大盒状部分 23 的内表面之间提供的空间中延伸。

[0075] 与接口 20 一样,ON 按键 22 和其他编程按键(如果提供)优选安装在太阳穴部件 9 的扩大盒状部分 23 上。

[0076] 测量系统的部件以在框架 2 的右半部与左半部之间获得配重平衡的方式分布在框架 2 中。

[0077] 镜片被排除在与测量系统的任何构造或功能连接之外,使得镜片可以根据需要更换而不需要以任何方式作用于测量系统本身。

[0078] 根据本发明的眼镜的功能从已经描述和示出的部分显现,具体地说,基本如下:

[0079] 在身体活动过程中,提供的所有传感器 12 将与测量心率有关的信号发送至微控制器 11。

[0080] 在两个传感器 12 的情况下,微控制器 11 将确定作为平均测量值的心率数值。这能够实现更精确的心率评估。

[0081] 微控制器 11 处理每一个 LED 13a 的控制信号,和每一个蜂鸣器的控制信号(如果存在)。

[0082] LED 13a 的控制信号优选用来选择光照脉冲的颜色:例如,如果测量心率低于下

限阈值,那么控制信号将激活绿色 LED 13a,如果测量心率在下限阈值与上限阈值之间,那么控制信号将激活黄色 LED 13a,如果测量心率高于上限阈值,那么控制信号将激活红色 LED 13a。

[0083] 对于蜂鸣器而言,控制信号能够改变发出声音的频率和 / 或长度和 / 或强度。

[0084] 在实际中,已经确定的是,由于结合了非常可靠且精确的监控穿戴者心率的系统的事实,根据本发明的眼镜尤其是有利的。

[0085] 这样构思的眼镜允许各种修改和变形,所有修改和变形都落入本发明概念的范围;然而,所有细节都可以用技术等同的部件替换。在实际情况中,所使用的材料和尺寸可以根据需要和现有技术的任何材料和尺寸。

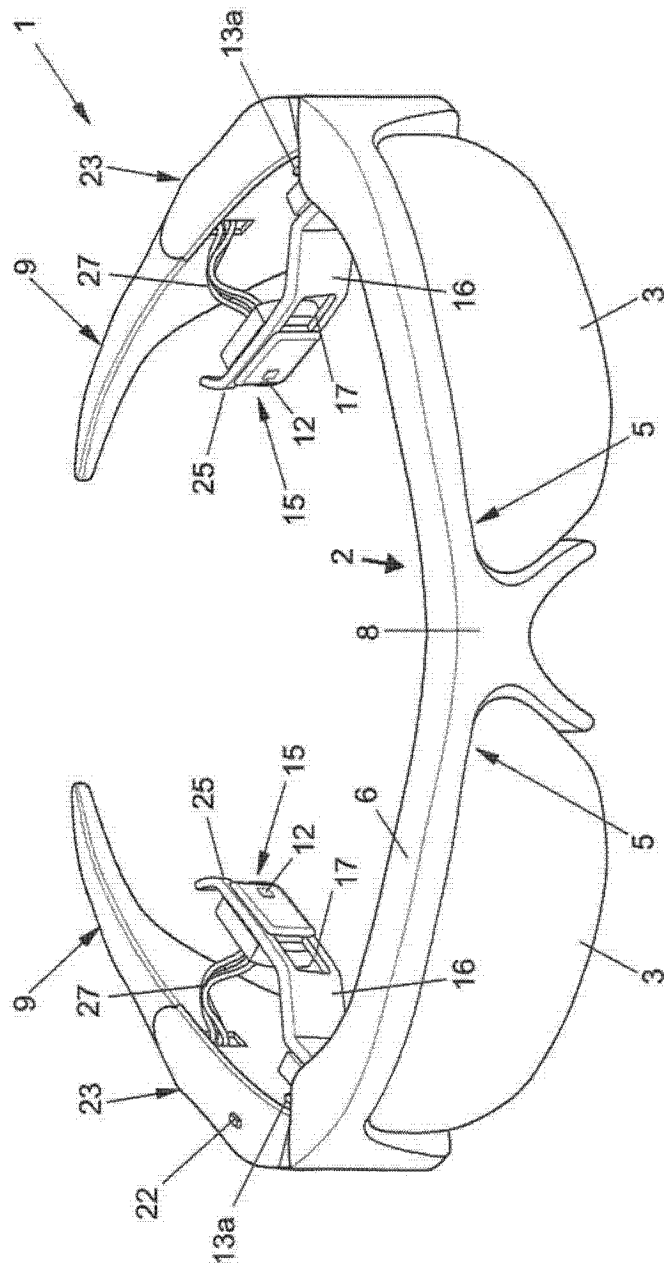


图 1

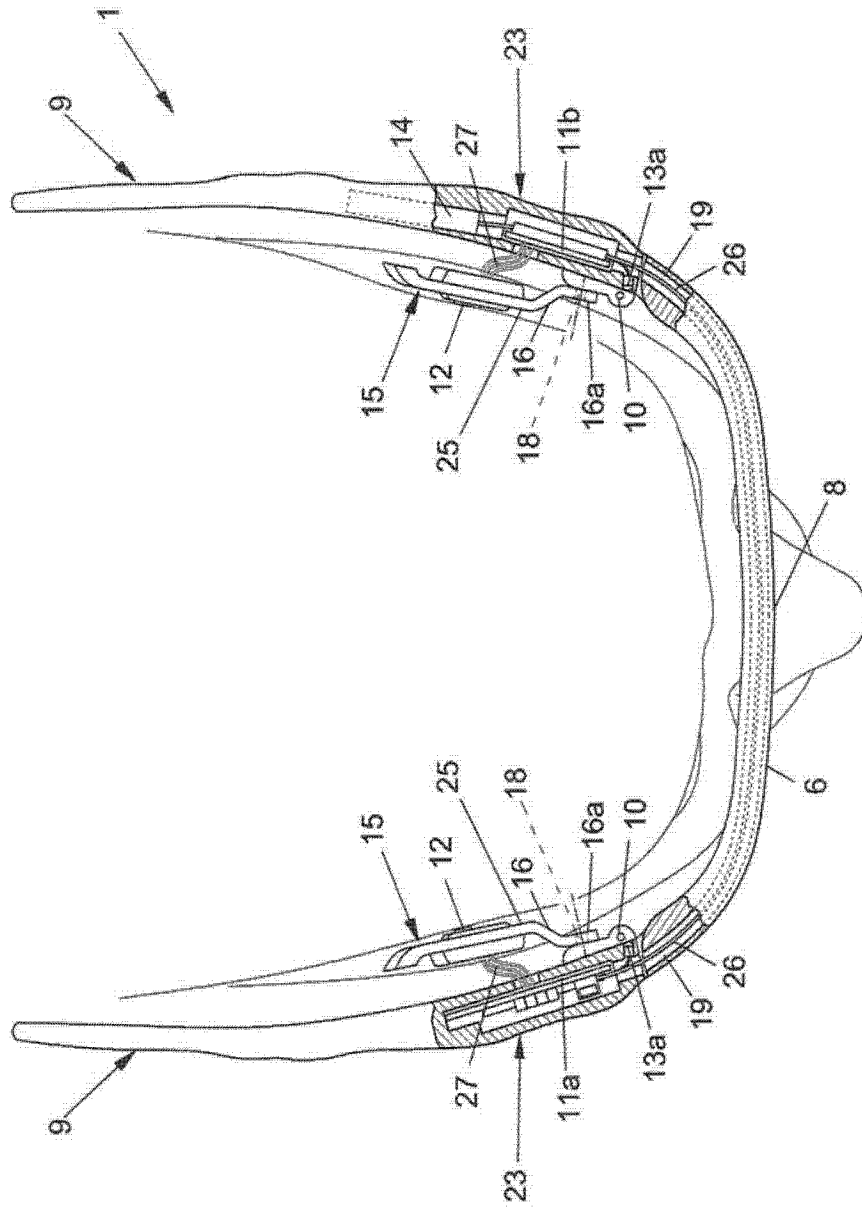


图 2

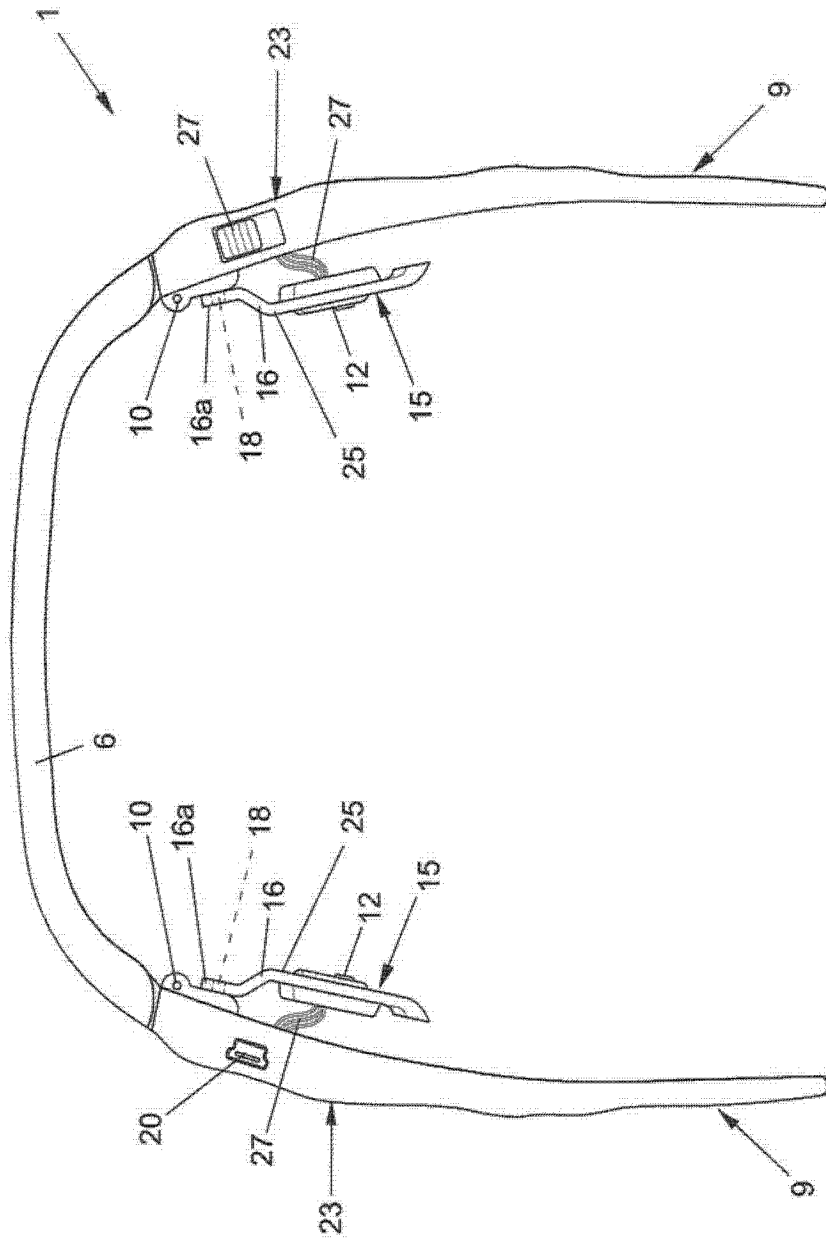


图 3

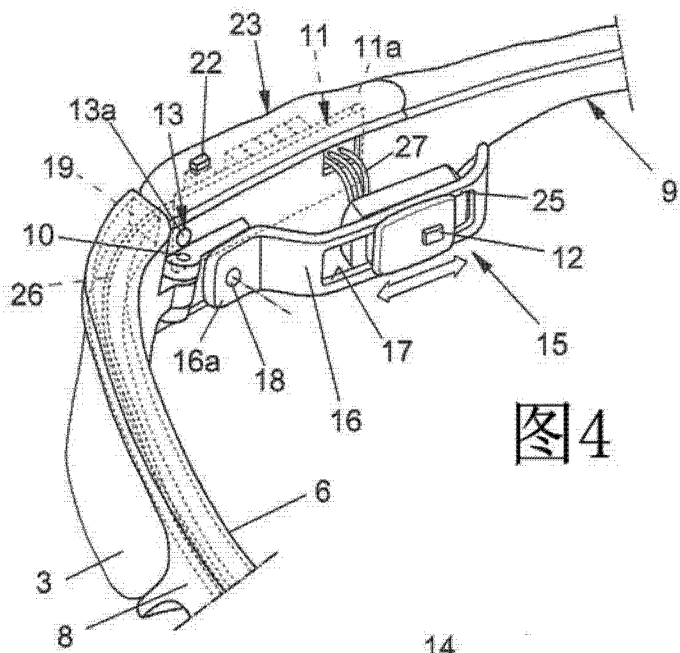


图4

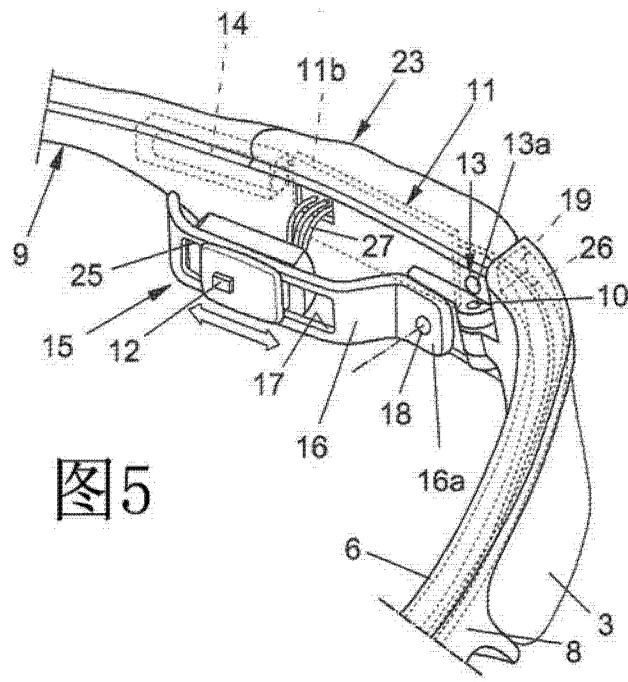


图5

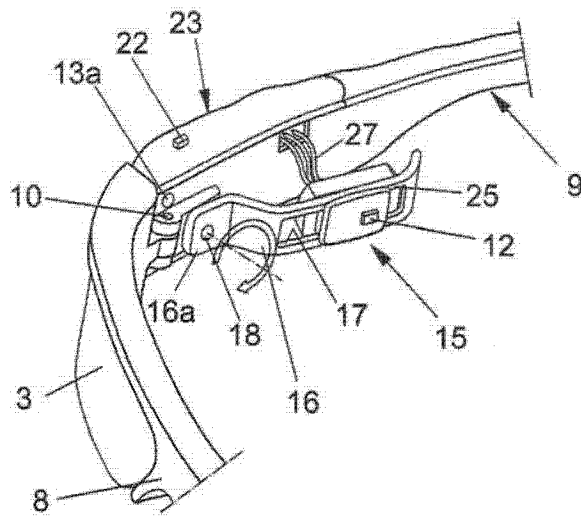


图6

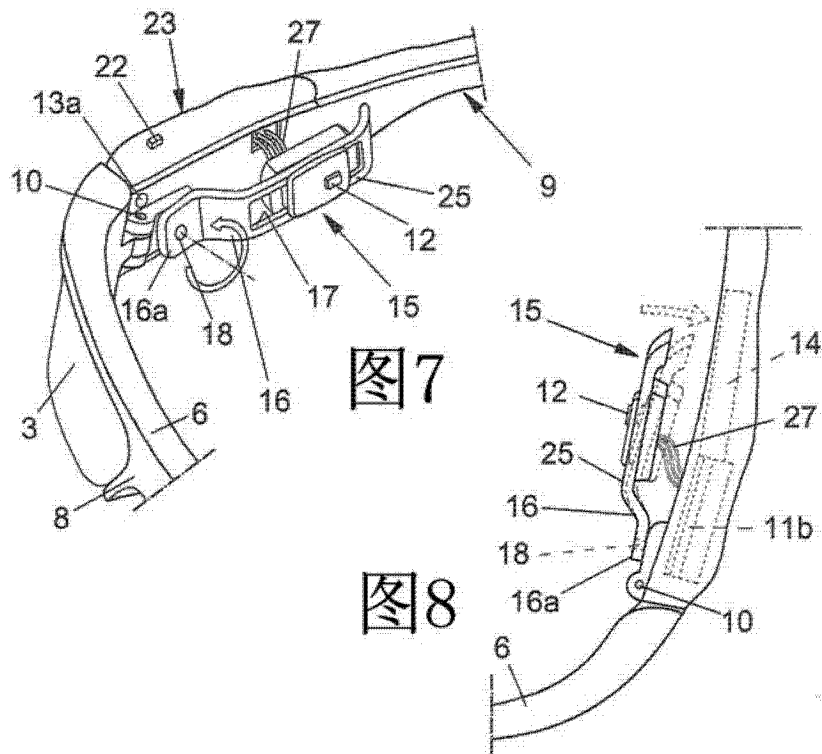


图7

图8

专利名称(译)	在使用时具有高灵活性的眼镜		
公开(公告)号	CN104519785A	公开(公告)日	2015-04-15
申请号	CN201380023617.9	申请日	2013-10-29
[标]发明人	M·卡拉拉		
发明人	M·卡拉拉		
IPC分类号	A61B5/00 A61B5/024 G02C11/00 G02C5/16		
CPC分类号	A61B5/6821 A61B5/6814 G02C11/10 G02C3/003 A61B5/02438 F04C2270/041 A61B5/02427 A61B5/6803 A61B2560/0214 A61B2560/0462 G02C5/001		
优先权	MI2012001957 2012-11-16 IT		
其他公开文献	CN104519785B		
外部链接	Espacenet SIPO		

摘要(译)

在使用时具有高灵活性的眼镜(1)包括用于测量穿戴者心率的系统，测量系统包括：微控制器(11)、至少一个心率传感器(12)、用于产生与测量心率有关的可视和/或可听信号的装置(13)以及自备电源(14)，测量系统还包括用于相对于适合测量心率的解剖学区域定位所述至少一个传感器(12)的可调节装置。

