

[19] 中华人民共和国国家知识产权局

[51] Int. Cl.
A61B 10/00 (2006.01)
A61B 5/00 (2006.01)



[12] 发明专利申请公布说明书

[21] 申请号 200610073864.1

[43] 公开日 2007年10月10日

[11] 公开号 CN 101049247A

[22] 申请日 2006.4.6

[21] 申请号 200610073864.1

[71] 申请人 香港理工大学

地址 香港九龙红磡

[72] 发明人 张大鹏 汤伟昌 徐礼胜

[74] 专利代理机构 隆天国际知识产权代理有限公司
代理人 王玉双 高龙鑫

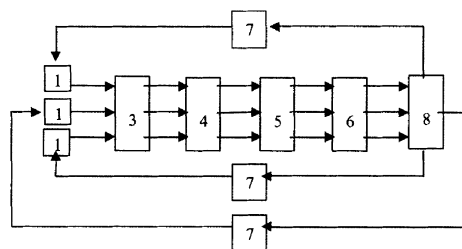
权利要求书 7 页 说明书 14 页 附图 10 页

[54] 发明名称

中医脉象传感器、三部九候脉象检测仪及脉象检测方法

[57] 摘要

本发明提供一种中医脉象传感器、闭环控制切脉压力的脉象检测仪及检测方法，以及三部九候脉象检测仪及检测方法。该传感器包括：一部传感器探头；2个或2个以上的应变梁，每个应变梁的两端固定在传感器探头的表面上且设有半导体应变片，从而形成2个或2个以上的附属传感器。本发明的三部九候脉象检测仪及检测方法能够同步检测寸关尺三部位的脉搏，确定寸关尺三部位的桡动脉中心，分析脉象的“浮”、“中”、“沉”，检测脉搏宽度，确定长脉、短脉，自动闭环提供切脉压力。使用本发明，几个脉搏传感器之间不会相互干扰，温度影响小，并且能获得传统中医脉诊理论所述的绝大部分诊断信息，包括脉搏图像的位、形、势、数、宽度和长度。



1. 一种单部多点式传感器，其特征在于包括：
一部传感器探头；
2 个或 2 个以上的应变梁，每个应变梁的两端固定在传感器探头的表面上且设有半导体应变片，从而形成 2 个或 2 个以上的附属传感器。
2. 如权利要求 1 所述的单部多点式传感器，其中：
所述应变梁为 3 个，从而形成 3 个附属传感器。
3. 如权利要求 1 所述的单部多点式传感器，其中：
所述应变梁为 5 个，从而形成 5 个附属传感器。
4. 如权利要求 1 所述的单部多点式传感器，其中：
所述应变梁为 7 个，从而形成 7 个附属传感器。
5. 如权利要求 1-4 任一项所述的单部多点式传感器，其中：
相邻的两个应变梁之间的间隔是 1mm。
6. 一种集成有多部传感器探头的传感器，其特征在于包括：
固定器，设有横向槽，在所述横向槽中设有 2 个或 2 个以上的活动门；
2 部或 2 部以上的传感器探头，对应地枢设在所述 2 个或 2 个以上的活动门上，从而通过移动所述活动门可以在所述横向槽中移动。
7. 如权利要求 5 所述的集成有多部传感器探头的传感器，其中：
所述活动门为 3 个，所述传感器探头为 3 个。
8. 一种多部多点式传感器，其特征在于包括：
固定器，设有横向槽，在所述横向槽中设有 2 个或 2 个以上的活动门；
2 部或 2 部以上的传感器探头，对应地枢设在所述 2 个或 2 个以上的活动门上，从而通过移动所述活动门可以在所述横向槽中移动；
其中，每部传感器探头上设有 2 个或 2 个以上的应变梁，每个应变梁的两端固定在传感器探头的表面上且设有半导体应变片，从而形成 2 个或 2 个以上的附属传感器。
9. 如权利要求 8 所述的多部多点式传感器，其中：
所述活动门为 3 个，所述传感器探头为 3 个；
中间的传感器探头上的应变梁为 7 个，从而形成 7 个附属传感器；
两侧的传感器探头上的应变梁分别为 3 个，从而分别形成 3 个附属传感

器。

10. 如权利要求 8-9 任一项所述的多部多点式传感器，其中：
相邻的两个应变梁之间的间隔是 1mm。

11. 一种闭环控制切脉压力的脉象检测仪，其特征在于包括：
传感器；

电机，连接于所述传感器；以及

控制器，连接于所述传感器和电机，用于控制所述电机转动而使传感器探头向上或向下移动从而自动施加接触压力至桡动脉或其附近；

其中，所述传感器将传感器探头感测到的脉搏压力转换为脉搏波信号输出至所述控制器，从而根据所述脉搏波信号闭环控制所述接触压力。

12. 如权利要求 11 所述的脉象检测仪，其中：

所述接触压力由所述控制器自动控制，或由操作者手动控制。

13. 如权利要求 11 所述的脉象检测仪，其中：

所述传感器包括：

一部传感器探头；

2 个或 2 个以上的应变梁，每个应变梁的两端固定在传感器探头的表面上且设有半导体应变片，从而形成 2 个或 2 个以上的附属传感器。

14. 如权利要求 13 所述的脉象检测仪，其中：

所述应变梁为 3 个，从而形成 3 个附属传感器。

15. 如权利要求 13 所述的脉象检测仪，其中：

所述应变梁为 5 个，从而形成 5 个附属传感器。

16. 如权利要求 13 所述的脉象检测仪，其中：

所述应变梁为 7 个，从而形成 7 个附属传感器。

17. 如权利要求 13-16 任一项所述的脉象检测仪，其中：

相邻的两个应变梁之间的间隔是 1mm。

18. 一种三部九候脉象检测仪，其特征在于包括：

传感器部分，设有 3 个传感器；

3 个电机，分别连接于 3 个传感器；以及

控制器，分别连接于所述 3 个传感器和 3 个电机，用于分别控制每个电机转动而使每个传感器探头向上或向下移动从而分别自动施加接触压力至

桡动脉或其附近；

其中，每个传感器将对应的传感器探头感测到的接触压力转换为脉搏波信号输出至所述控制器，从而根据所述脉搏波信号闭环控制所述接触压力。

19. 如权利要求 18 所述的三部九候脉象检测仪，其中：

所述接触压力由所述控制器自动控制，或由操作者手动控制。

20. 如权利要求 18 所述的三部九候脉象检测仪，其中：

所述传感器部分包括：

固定器，设有横向槽，在所述横向槽中设有 3 个活动门，分别枢设一个传感器探头，从而通过移动所述活动门可以在所述横向槽中移动所述传感器探头。

21. 如权利要求 20 所述的三部九候脉象检测仪，其中：

每部传感器探头上设有 2 个或 2 个以上的应变梁，每个应变梁的两端固定在传感器探头的表面上且设有半导体应变片，从而形成 2 个或 2 个以上的附属传感器。

22. 如权利要求 21 所述的三部九候脉象检测仪，其中：

中间的传感器探头上的应变梁为 7 个，从而形成 7 个附属传感器；

两侧的传感器探头上的应变梁分别为 3 个，从而分别形成 3 个附属传感器。

23. 如权利要求 21-22 任一项所述的三部九候脉象检测仪，其中：

相邻的两个应变梁之间的间隔是 1mm。

24. 如权利要求 18 所述的三部九候脉象检测仪，其中：

所述电机为步进式电机，其经由定向螺杆与所述传感器部分连接，并在所述控制器的控制下使所述传感器探头在 16mm 的范围内上下移动；以及

所述传感器为压力传感器，其经由放大器、模数转换器、单片机、USB 接口连接于所述控制器。

25. 如权利要求 18 所述的三部九候脉象检测仪，其中：

所述控制器通过所述 3 个电机将“中”等程度的接触压力施加至寸部、关部、尺部或它们附近，并通过将 3 个传感器获得的脉搏波信号分别与一个设定值比较，来判断所述 3 个传感器是否已定位到寸部、关部、尺部。

26. 如权利要求 25 所述的三部九候脉象检测仪，其中：

所述控制器在某一传感器对应的脉搏波小于所述设定值时，确定所述某一传感器定位不准，并确定需要粗调所述某一传感器的位置。

27. 如权利要求 26 所述的三部九候脉象检测仪，其中：

所述控制器在 3 个传感器对应的脉搏波均不小于所述设定值时，依次判断每个传感器的中间的附属传感器获得的脉搏波的幅度是否比两侧的附属传感器获得的脉搏波的幅度都大或都小且大于预定阈值，来确定对应传感器是否位于桡动脉中心。

28. 如权利要求 27 所述的三部九候脉象检测仪，其中：

所述控制器在每个传感器的中间的附属传感器获得的脉搏波的幅度并不比两侧的附属传感器获得的脉搏波的幅度都大或都小时，通过比较每个传感器的附属传感器采集的脉搏波之间的强弱，来判断如何调节对应的传感器。

29. 如权利要求 28 所述的三部九候脉象检测仪，其中：

所述控制器确定将每个传感器向着采集的脉搏波较弱的附属传感器的方向调节，直到每个传感器的中间的附属传感器获得的脉搏波的幅度比两侧的附属传感器获得的脉搏波的幅度都大或都小且在预定阈值范围为止。

30. 如权利要求 29 所述的三部九候脉象检测仪，其中：

所述控制器通过将 3 个传感器获得的脉搏波分别与对应的接触压力进行比较，来判断脉搏是沉还是浮，是虚还是实。

31. 如权利要求 29 所述的三部九候脉象检测仪，其中：

所述控制器通过对应于关部的电机，将脉搏波幅值最大的脉搏波所对应的接触压力施加至关部，并通过计算对应于关部的 7 个附属传感器获得的脉搏波幅值大于预设幅值的个数，来判断脉搏宽度。

32. 如权利要求 31 所述的三部九候脉象检测仪，其中：

所述控制器在所述个数大于第一预设值时判断脉搏为宽脉，在所述个数小于第二预设值时判断脉搏为细脉，在所述个数介于第一预设值与第二预设值之间时判断脉搏为正常宽度，其中，所述第二预设值比所述第一预设值小。

33. 如权利要求 29 所述的三部九候脉象检测仪，其中：

所述控制器通过所述 3 个电机将脉搏波幅值最大的脉搏波所对应的接触压力分别施加至寸部、关部、尺部，并通过将 3 个传感器获得的脉搏波幅值

与预定值比较，来判断脉搏的长短。

34. 如权利要求 33 所述的三部九候脉象检测仪，其中：

所述控制器在寸部、关部、尺部的脉搏波幅值都大于所述预定值时判断脉搏为长脉，在寸部、关部、尺部中有两部的脉搏波幅值小于预定值判断脉搏为短脉，在寸部、关部、尺部中只有一部的脉搏波幅值小于预定值判断脉搏为正常脉。

35. 一种闭环控制切脉压力的脉象检测方法，其特征在于包括以下步骤：

将传感器置于桡动脉或其附近；

控制器控制与其相连接的电机转动而使传感器探头向上或向下移动，从而自动施加接触压力至桡动脉或其附近；

所述传感器将传感器探头感测到的脉搏压力转换为脉搏波信号输出至所述控制器；以及

根据所述脉搏波信号闭环控制所施加的接触压力。

36. 如权利要求 35 所述的脉象检测方法，其中：

所述接触压力由所述控制器自动控制，或由操作者手动控制。

37. 一种三部九候脉象检测方法，其特征在于包括以下步骤：

将 3 个传感器分别置于寸部、关部、尺部或它们附近；

控制器控制与其相连接的 3 个电机转动而使 3 个传感器探头向上或向下移动，从而自动施加接触压力至寸部、关部、尺部或它们附近；

每个传感器将对应的传感器探头感测到的脉搏压力转换为脉搏波信号输出至所述控制器；以及

根据所述脉搏波信号闭环控制所施加的接触压力。

38. 如权利要求 37 所述的三部九候脉象检测方法，其中：

所述接触压力由所述控制器自动控制，或由操作者手动控制。

39. 如权利要求 38 所述的三部九候脉象检测方法，其中：

3 部传感器探头的表面上分别设置有 3 个、7 个、3 个附属传感器，其中，所述 3 个、7 个、3 个附属传感器沿寸部、关部、尺部径向放置在寸部、关部、尺部或它们附近；以及

所述控制器通过所述 3 个电机将“中”等程度的接触压力施加至寸部、关部、尺部或它们附近，并通过将 3 个传感器获得的脉搏波信号分别与一个

设定值比较，来判断所述3个传感器是否已定位到寸部、关部、尺部。

40. 如权利要求39所述的三部九候脉象检测方法，其中：

所述控制器在某一传感器对应的脉搏波小于所述设定值时，判断所述某一传感器没有准确定位，并确定需要粗调所述某一传感器的位置。

41. 如权利要求40所述的三部九候脉象检测方法，其中：

所述控制器在3个传感器对应的脉搏波均不小于所述设定值时，依次判断每个传感器的中间的附属传感器获得的脉搏波的幅度是否比两侧的附属传感器获得的脉搏波的幅度都大或都小且在预定阈值范围，来确定对应传感器是否位于桡动脉中心。

42. 如权利要求41所述的三部九候脉象检测方法，其中：

所述控制器在每个传感器的中间的附属传感器获得的脉搏波的幅度并不比两侧的附属传感器获得的脉搏波的幅度都大或都小时，通过比较每个传感器的附属传感器采集的脉搏波之间的强弱，来判断如何调节对应的传感器。

43. 如权利要求42所述的三部九候脉象检测方法，其中：

所述控制器确定将每个传感器向着采集的脉搏波较弱的附属传感器的方向调节，直到每个传感器的中间的附属传感器获得的脉搏波的幅度比两侧的附属传感器获得的脉搏波的幅度都大或都小且在预定阈值范围为止。

44. 如权利要求43所述的三部九候脉象检测方法，其中：

所述控制器通过将3个传感器获得的脉搏波分别与对应的接触压力进行比较，来判断脉搏是浮还是沉，是虚还是实。

45. 如权利要求43所述的三部九候脉象检测方法，其中：

所述控制器通过对应于关部的电机，将脉搏波幅值最大的脉搏波所对应的接触压力施加至关部，并通过计算对应于关部的7个附属传感器获得的脉搏波幅值大于预设幅值的个数，来判断脉搏宽度。

46. 如权利要求45所述的脉象检测方法，其中：

所述控制器在所述个数大于第一预设值时判断脉搏为宽脉，在所述个数小于第二预设值时判断脉搏为细脉，在所述个数介于第一预设值与第二预设值之间时判断脉搏为正常宽度，其中，所述第二预设值比所述第一预设值小。

47. 如权利要求43所述的三部九候脉象检测方法，其中：

所述控制器通过所述 3 个电机、3 个探头将脉搏波幅值最大的脉搏波对应的接触压力分别施加至寸部、关部、尺部，并通过将 3 个传感器获得的脉搏波幅值与预定值比较，来判断脉搏的长短。

48. 如权利要求 47 所述的三部九候脉象检测方法，其中：

所述控制器在寸部、关部、尺部的脉搏波幅值都大于所述预定值时判断脉搏为长脉，在寸部、关部、尺部中有两部的脉搏波幅值小于预定值判断脉搏为短脉，在寸部、关部、尺部中只有一部的脉搏波幅值小于预定值判断脉搏为正常脉。

中医脉象传感器、三部九候脉象检测仪及脉象检测方法

技术领域

本发明涉及医疗器械及检测方法领域，特别涉及能按照中医脉诊理论精确切脉并将各种信息和参数进行量化的中医脉象传感器、闭环控制切脉压力的脉象检测仪及检测方法，以及三部九候脉象检测仪及检测方法。

背景技术

中医利用通过对患者整体的观察获得的信息进行诊断。在中医中，有四种诊断方法望、闻、问、切，其中，脉诊是中医的重要诊断方法之一。切脉时，让病人取坐位或仰卧位，伸出手臂置于心脏近于同一水平，手掌向上，前臂放平，以使血流通顺。切成年人脉，以三指定位，先用中指按在桡动脉（寸口脉）高骨处定关，接着以食指在关前（远心端）定寸，然后用无名指在关后（近心端）定尺，三指应呈弓形斜按在同一水平，以指腹触按脉体。三指的疏密应以病人的高矮适当调整，如患者身体较高，医生三指排列可松一些，而病人身体较矮，则三指排列可紧一些。儿童寸口部位狭小，不能容纳三指，可用一指（拇指）定关法，而不细分三部。

为了感觉到不同程度的脉搏，切脉时运用三种指力，即在桡动脉上施加不同的触按力，开始轻度用力，在皮肤为浮取，名为举；然后中等度用力，在肌肉为中取，名为寻；再重度用力，在筋骨为沉取，名为按。所以，在切脉中，分为寸、关、尺三部，每部有浮、中、沉三候，又称为三部九候，参见图 1。根据临床需要，医师可以随机用浮、中、沉或相反的顺序反复触按，也可分部触按。对脉搏施加不同的触按力是中医执业者识别连续搏动的脉搏波的一种手段。一系列脉搏波称为脉搏图像，其以位置、强度、趋势、张力、形状、长度、宽度等的性质以及节律的变化为特征。然而，传统中医脉诊 (Traditional Chinese Pulse Diagnosis, TCPD) 作为一种诊断方法的难点在于其是主观的，并且这些特征不能以可以量化的方式识别。因此量化脉搏图像将会大大促进 TCPD 的发展和研究。

对切脉过程进行量化的基础是探测和测量脉象的传感器。已经提出多种传感器来获得脉搏波形，例如，压电脉搏传感器、红外脉搏传感器、聚偏二氟乙烯（PVDF）脉搏传感器、声学脉搏传感器、多普勒脉搏传感器以及光电脉搏传感器。但是这些传感器在应用中均存在弊端。例如，用于获取信息过程的 PVDF 膜是易相互干扰且受温度影响。类似的，光电传感器虽然可以感测几乎所有材料的物体、包括尺寸或形状，然而它产生的热会导致血管的扩张。在所有这些脉搏传感器中，压力传感器最能模仿医生基于 TCPD 理论对脉搏的感觉。

目前，已有多种测量和分析脉搏波形的系统投入使用，但是它们均不能获得 TCPD 理论所述的所有诊断信息。例如，单点压力脉搏传感器不能描述脉搏图像的宽度和长度。一些研究人员使用超声多普勒传感器来获得桡动脉的直径，但是需要注意的是，桡动脉的直径与脉搏图像的宽度并不相同。一些研究人员已经使用多点 PVDF 脉搏传感器检测到脉搏图像的宽度，但是由于所有的 PVDF 脉搏传感器均位于相同的中间表面，PVDF 脉搏传感器之间会相互干扰。另外，这些 PVDF 脉搏传感器也不能自动施加接触压力。请参见美国专利 No. 5381797 “脉搏诊断装置和使用该装置测量脉波的方法”，Pak 等人开发出一种可以手动调整接触压力的诊脉器。请参见 2000 年出版的《IEEE 医药和生物工程》，第 106 页-110 页的“通过改变接触压力来对脉搏类型分类”，Yoon 则仅能逐渐加上 20g 的铜盘来提供接触压力。请参见 2000 年出版的《美国土木工程师学会第十四届工程医药会议 EM2000》中的“腕脉搏特性与身体状况之间的关系”，Chwang 则使用护腕式气囊为他的脉搏传感器提供压力。该护腕通过塑料管传送来的空气而膨胀，从而施加压力给脉搏传感器，但是护腕的压力会产生负面后果，例如导致静脉血液回流。

发明内容

鉴于以上弊端，本发明旨在提供一种单部多点式传感器、一种集成有多部传感器探头的传感器、一种多部多点式传感器、一种闭环控制接触压力的脉象检测仪、一种三部九候脉象检测仪、一种闭环控制接触压力的脉象检测方法、一种三部九候脉象检测方法。利用本发明，其能模仿 TCPD 执业者的切脉过程并将其量化，包括在多点（寸部、关部、尺部）自动施加浮、中、

沉的接触压力，确定桡动脉的中心，判断脉搏是沉还是浮是虚还是实，检测脉搏图像的长度和宽度，确定短脉、长脉以及正常脉，提供关于脉搏图像的时域、频域和转换域的参数，从而提供 TCPD 理论所需的更为丰富的诊断信息。

本发明的第一个目的是提供一种单部多点传感器，包括：一部传感器探头；2 个或 2 个以上的应变梁，每个应变梁的两端固定在传感器探头的表面上且设有半导体应变片，从而形成 2 个或 2 个以上的附属传感器。

优选的，应变梁可以为 3 个、5 个或 7 个，从而形成 3 个、5 个或 7 个独立的互不干扰的附属传感器。

本发明的第二个目的是提供一种集成有多部传感器探头的传感器，包括：固定器，设有横向槽，在所述横向槽中设有 2 个或 2 个以上的活动门；2 部或 2 部以上的传感器探头，对应地枢设在所述 2 个或 2 个以上的活动门上，从而通过移动所述活动门可以在所述横向槽中移动。

优选的，活动门为 3 个，传感器探头为 3 个，从而可以分别感测寸部、关部、尺部的脉搏压力。

本发明的第三个目的是提供一种多部多点式传感器，包括：固定器，设有横向槽，在所述横向槽中设有 2 个或 2 个以上活动门；2 部或 2 部以上的传感器探头，对应地枢设在所述 2 个或 2 个以上活动门上，从而通过移动所述活动门可以在所述横向槽中移动；其中，每部传感器探头上设有 2 个或 2 个以上的应变梁，每个应变梁的两端固定在传感器探头的表面上且设有半导体应变片，从而形成 2 个或 2 个以上的附属传感器。

优选的，活动门为 3 个，传感器探头为 3 个；中间的传感器探头上的应变梁为 7 个，从而形成 7 个附属传感器；两侧的传感器探头上的应变梁分别为 3 个，从而分别形成 3 个附属传感器。使用这种 3 部 16 点式传感器，可以更全面、准确地获得脉搏波信息。

本发明的第四个目的是提供一种闭环控制切脉压力（也可称为接触压力）的脉象检测仪，包括：传感器；电机，连接于所述传感器；以及控制器，连接于所述传感器和电机，用于控制所述电机转动而使传感器探头向上或向下移动从而自动施加接触压力至桡动脉或其附近；其中，所述传感器将传感器探头感测到的脉搏压力转换为脉搏波信号输出至所述控制器，从而根据所

述脉搏波信号闭环控制所述接触压力。

优选的，所述接触压力由所述控制器自动控制，或由操作者手动控制。

本发明的第五个目的是提供一种三部九候脉象检测仪，包括：传感器部分，设有3个传感器；3个电机，分别连接于3个传感器；以及控制器，分别连接于所述3个传感器和3个电机，用于分别控制每个电机转动而使每个传感器探头向上或向下移动从而分别自动施加接触压力至桡动脉或其附近；其中，每个传感器将对应的传感器探头感测到的接触压力转换为脉搏波信号输出至所述控制器，从而根据所述脉搏波信号闭环控制所述接触压力。

优选的，所述控制器通过所述3个电机将“中”等程度的接触压力施加至寸部、关部、尺部或它们的附近，并通过将3个传感器获得的脉搏波信号分别与一个设定值比较，来判断所述3个传感器是否已定位到寸部、关部、尺部。所述控制器在某一传感器对应的脉搏波小于所述设定值时，判断所述某一传感器没有准确定位，并确定需要粗调所述某一传感器的位置。所述控制器在3个传感器对应的脉搏波均不小于所述设定值时，依次判断每个传感器的中间的附属传感器获得的脉搏波的幅度是否比两侧的附属传感器获得的脉搏波的幅度都大或都小且在预定阈值范围，来确定对应传感器是否位于桡动脉中心。所述控制器在每个传感器的中间的附属传感器获得的脉搏波的幅度并不比两侧的附属传感器获得的脉搏波的幅度都大或都小时，通过比较每个传感器的附属传感器采集的脉搏波之间的强弱，来判断如何调节对应的传感器。所述控制器确定将传感器向着采集的脉搏波较弱的附属传感器的方向调节，直到每个传感器的附属传感器获得的脉搏波的幅度比两侧的附属传感器获得的脉搏波的幅度都大或都小且在预定阈值范围为止。通过此优选方案，可以将3个传感器及它们上的13个附属传感器准确定位在寸部、关部、尺部。

在准确定位后，所述控制器通过将3个传感器获得的脉搏波分别与对应的接触压力进行比较，可以判断脉搏是沉还是浮，是虚还是实。

在准确定位后，所述控制器通过对应于关部的电机，将脉搏波幅值最大的脉搏波对应的接触压力施加至关部，并通过计算对应于关部的传感器的7个附属传感器获得的脉搏波幅值大于预设幅值的个数，可以判断脉搏宽度。所述控制器在所述个数大于第一预设值时判断脉搏为宽脉，在所述个数小于

第二预设值时判断脉搏为细脉，在所述个数界于第一预设值与第二预设值之间时判断脉搏为正常宽度，其中，所述第二预设值比所述第一预设值小。

在准确定位后，所述控制器通过所述3个电机、3个探头将脉搏波幅值最大的脉搏波对应的接触压力分别施加至寸部、关部、尺部，并通过将3个传感器获得的脉搏波幅值与预定值比较，可以判断脉搏的长短。所述控制器在寸部、关部、尺部的脉搏波幅值都大于所述预定值时判断脉搏为长脉，在寸部、关部、尺部中有两部的脉搏波幅值小于预定值判断脉搏为短脉，在寸部、关部、尺部中只有一部的脉搏波幅值小于预定值判断脉搏为正常脉。

在上述脉象检测仪中，所述电机为步进式电机，由定向螺杆与所述探头连接，并在所述控制器的控制下使所述传感器的探头在16mm的范围内上下移动；以及所述传感器为压力传感器，其经由放大器、模数转换器、单片机、USB接口连接于所述控制器。

本发明的第六个目的是提供一种闭环控制切脉压力的脉象检测方法，包括以下步骤：将传感器置于桡动脉或其附近；控制器控制与其相连接的电机转动而使传感器探头向上或向下移动，从而自动施加接触压力至桡动脉或其附近；所述传感器将传感器探头感测到的脉搏压力转换为脉搏波信号输出至所述控制器；以及根据所述脉搏波信号闭环控制所施加的接触压力。切脉压力从浮到沉依次加压，可加多组。优选的比如从50克力加到400克力，以50克力递增，共8组。

优选的，所述接触压力由所述控制器自动控制，或由操作者即医师根据脉象检测仪显示的数据手动控制。

本发明的第七个目的是提供一种三部九候脉象检测方法，包括以下步骤：将3个传感器分别置于寸部、关部、尺部或它们附近；控制器控制与其相连接的3个电机转动而使3个传感器探头向上或向下移动，从而自动施加接触压力至寸部、关部、尺部或它们附近；每个传感器将对应的传感器探头感测到的脉搏压力转换为脉搏波信号输出至所述控制器；以及根据所述脉搏波信号闭环控制所施加的接触压力。

使用本发明，能获得TCPD理论所述的绝大部分诊断信息，包括脉搏图像的宽度和长度。使用本发明，几个脉搏传感器之间不会相互干扰。使用本发明，还能自动闭环提供接触压力，且不会产生静脉血液回流等副作用。

综上所述，本发明可以模仿中医执业者在三部九候切脉的感觉，获得脉搏图像的全部信息，可以量化和区分 TCPD 的 27 个脉搏图像。

附图说明

图 1 为中医的“三部九候”的示意图；

图 2A 为根据本发明的三部九候脉象检测仪的电路方框图，以及图 2B 为根据本发明的三部九候脉象检测方法的流程图；

图 3 为图 2A 中的电机施加接触压力至桡动脉的子系统的示意图；

图 4A 为图 2A 中的传感器部分的示意图，图 4B 为图 4A 中单个传感器的剖面图，以及图 4C 为图 4A 中单个传感器的侧视图；

图 5A 为根据本发明在确定桡动脉中心时 13 个附属传感器的分布示意图，图 5B 为根据本发明确定桡动脉中心的方法的流程图，以及图 5C 为在确定桡动脉中心时对应于寸部的传感器及其 3 个附属传感器的示意图；

图 6 为分析脉象的基于悬臂梁结构压力传感器的模型图；

图 7A-7C 为对应于关部的传感器及其 7 个附属传感器在检测脉搏宽度时的示意图及所获得的脉波的幅度的包络的示意图，以及图 7D 为根据本发明检测脉搏宽度的方法的流程图；

图 8A 为图 2A 中的检测长脉和短脉的子系统的示意图，以及图 8B 为根据本发明检测长脉和短脉的方法的流程图。

具体实施方式

在发明人的早期研究中，使用应变悬臂应变梁换能器作为脉搏波形检测器具。使用这种压力传感器，发明人的 TCPD 研究组已经建立脉搏图像数据库，其包含了大约 6000 个脉搏记录。由于这种传感器体积较大，其不适合于多点检测，也不适合阵列式排列。这激励发明人去开发不仅能获得可靠的脉搏图形和相关的参数，而且能满足 TCPD 诊断要求的传感器、脉象检测仪以及脉象检测方法。

下面，以自动提供接触压力并闭环控制接触压力的三部九候脉象检测仪为例详细说明本发明。

将图 2A 中的 2 个主压力传感器 1 以及 2 个电机 7 移除，就是可以实现

单部脉象检测的单部脉象检测仪。因其原理与三部九候脉象检测仪相似，在此不再赘述。

计算机 8 控制 3 个电机 7 分别施加接触压力至 3 个主压力传感器 1。3 个主压力传感器 1 及其上的附属压力传感器（图中未示）所得到的脉象模拟信号经过放大电路 3 后送入到模数转换器 4 而转换成数字信号。转换所得的数字信号经由单片机 5 和 USB 接口 6 传送到计算机 8 中。

电机 7 提供给主压力传感器 1 的接触压力，然后传感器将探头感测的脉搏压力转换为脉搏波信号传送到计算机 8 中，从而计算机 8 根据该脉搏波信号来控制所施加的接触压力形成闭环控制。

在上述三部九候脉象检测仪中，优选计算机控制 3 个电机而施加相同的接触压力至寸、关、尺，并由计算机利用压力的反馈来控制施加至寸、关、尺的接触压力。这种能反馈回来加压的压力大小，对寸、关、尺分别加压，且对寸、关、尺分别等压力加压的三部九候脉象检测仪是发明人基于以下研究做出的。

目前的脉搏传感器不能像医师那样以随机的触按力在寸（远心端）、关（中部）以及尺（近心端）三个位置处切脉。发明人认识到为了将中医的切脉量化，需要将获得脉搏波形的过程规范化。首先，发明人考虑到了使用 3 个传感器分别对寸、关、尺等压力加压。接着，发明人使用 3 个传感器采用了三种方法：随机法，等位移法以及等接触压力法分别进行切脉的实验。在做了大量的实验后，发明人发现使用等接触压力法更为有效。同时，为了及时反馈得到每个人的脉搏情况的信息进而调节所施加的接触压力，避免静脉血液回流，发明人考虑到了用闭环控制的方法。

根据上述研究，发明人发明了上述三部九候脉象检测仪，即，用 3 个电机分别在寸部、关部、尺部加压，并通过不断检测到的脉搏压力来闭环控制所施加的接触压力。为便于理解，作以下说明：本发明的传感器采集含有切脉压力和脉搏波动的整个脉搏信息，然后通过模拟电路的滤波分别获取切脉压力和脉搏波动的信号；其中，切脉压力是整个脉搏信息的直流分量，脉搏波动是整个脉搏信息的交流分量。这样，虽然每个人的寸部、关部、尺部的生理结构不同，且它们有着不同的深度也不一定完全在一条直线上，由于通过调节这 3 个电机可以灵活调节 3 个探头的位置（三个自由度），因此能保

证对寸部、关部、尺部三部等压力加压。此外，由于闭环控制所施加的接触压力，能确保及时反馈得到每个人的脉搏情况的信息进而施加合适的接触压力，因此能避免接触压力太大且时间持续太长而造成静脉血液回流。该方案与临床实践相一致。

在此需注意，图 2A 所示的三部九候脉象检测仪仅仅是本发明的三部九候脉象检测仪的一个实施方案，本领域的技术人员完全可以对图 2A 的电路做各种修改，而不脱离本发明的原理和精神。例如，图 2A 中的放大电路 3、模数转换器 4 可以整合在压力传感器中，从而可以省略放大电路 3、模数转换器 4，单片机 5 和 USB 接口 6 可以整合至计算机 8（控制器）中，从而可以省略单片机 5 和 USB 接口 6。换句话说，上述可以被省略的装置不是实现本发明的三部九候脉象检测仪的必要技术特征。

按照 TCPD 理论，3 个位置寸（远心端）、关（中部）以及尺（近心端）以及 3 种接触压力浮、中和沉构成“三部九候”。使用该子系统，就可以使用公知的浮、中和沉的接触压力来模仿中医执业者的切脉。之后，通过将主压力传感器获得的脉搏波形与接触压力相比较，可以判断脉搏是沉还是浮，是虚还是实（这一判断过程是在将传感器定位在桡动脉中心之后进行，参见下文结合图 6 的描述）。

下面，参照图 2B 详细描述本发明的自动提供接触压力并闭环控制接触压力的三部九候脉象检测方法。

在步骤 S11，分别将具有探头的 3 个传感器置于寸、关、尺。

在步骤 S12，计算机控制 3 个电机转动而使 3 个探头向上或向下移动，从而施加接触压力至寸、关、尺。

在步骤 S13，3 个传感器将探头感测到的脉搏压力转换为脉搏波信号输出至计算机。

在步骤 S14，计算机根据脉搏波信号调整所施加的接触压力，并控制电机将接触压力施加至传感器。

与前面的三部九候脉象检测仪类似，该三部九候脉象检测方法优选对寸、关、尺分别等压力加压，在此不再赘述。

下面参照图 3 详细描述电机施加接触压力至桡动脉的子系统。

参照图 3，电机的输出轴与由轴承固定的定向螺杆连接。计算机控制电

机顺时针或逆时针转动。因此，传感器的探头可以上下移动，从而自动施加不同的接触压力给腕部皮肤下面的桡动脉。

在该子系统中，计算机控制脉搏探头的开始位置和结束位置而自动施加浮、中、沉的接触压力。此子系统能够降低人工操作的复杂性和不稳定性。

图 4A 为图 2A 中的传感器部分的示意图，图 4B 为图 4A 中单个传感器的剖面图，以及图 4C 为图 4A 中的单个传感器的侧视图。

请结合图 8A 来理解图 4A 中的 3 个主传感器如何整合在一起并移动位置。参见图 8A，调节活动门，可以沿轴向移动这 3 个主压力传感器，从而可以根据个人的情况，将 3 个主压力传感器放置在寸、关、尺适当的位置。

利用主传感器、附属传感器获得脉搏波的结构描述如下。

每个主传感器由主应变悬臂应变梁和几个附属应变梁构成。主应变悬臂应变梁的横截面相同。将四个压敏元件粘贴在该主应变梁上以形成电桥。然后，将脉搏压力信号转换为电信号。附属传感器是两端都固定的横截面相同的梁。将一个压敏元件粘贴在该主应变梁上同其它的电阻一起以形成电桥。然后，将脉搏压力信号转换为电信号。将脉搏波的电信号存储在计算机中，然后处理。可以从脉搏压力波中提取参数，以及从脉搏图像获得关于患者身体情况的信息。这些参数可以用来区分和识别 27 种脉搏图像。

将主传感器与附属传感器集成的方法描述如下。

以主传感器集成 7 个附属传感器为例进行说明。在主传感器的探头的表面上，制得 7 个独立的应变梁，它们的两端使用线切割技术和剪切技术固定。将半导体应变片粘贴在每个应变梁上，形成 7 个独立的压力传感器。这 7 个独立的压力传感器可以检测脉搏图像的宽度，参见下文结合图 7A-7D 的描述。

在此需注意，图 4A-4C 所示的传感器结构仅仅是本发明的传感器的一个实施方案，本领域的技术人员完全可以对图 4A-4C 的传感器结构做各种修改，而不脱离本发明的原理和精神。

下面参照图 5A-5C、图 6、图 7A-7D、图 8A-7B 分别详细描述本发明的确定桡动脉中心的方法、分析脉象的“浮”、“中”、“沉”的方法、检测脉搏宽度的方法、以及检测长脉和短脉的方法。

本发明的基本原理在于使用一组传感器获得和记录脉搏波形。然后，根

据 TCPD 理论量化并分析这些脉搏波形。

本发明使用一组传感器获得和记录脉搏波形的方案如下：

脉象检测仪包括 16 个独立的压力传感器（3 个主压力传感器，一个主压力传感器集成有 7 个附属压力传感器，2 个主压力传感器分别集成有 3 个附属压力传感器）。这些传感器可以获得关于脉搏图像的三种信息：接触压力、脉搏波、以及脉搏图像的宽度。

首先，根据目测，将 3 个主压力传感器分别置于寸部、关部、尺部的大概位置，并使集成有 7 个附属压力传感器的主压力传感器置于关部，两个集成有 3 个附属压力传感器的主压力传感器分别置于寸部和尺部。其中，使附属压力传感器沿桡动脉的径向放置，例如，如图 5A、5C、7A 所示。

使用这组传感器获得和记录脉搏波形的步骤如下：

首先对传感器进行定位，即确定桡动脉中心。

在定位正确之后，在不同接触压力下获取脉搏波。

之后，针对这些不同接触压力及其对应的脉搏波分析这些脉搏波所反映的脉象的浮沉，虚实属性。在此，将脉搏波幅值最强的脉搏波对应的接触压力称为最佳取脉压力。

之后，对最佳取脉压力下的关部 7 个副传感器对应的脉搏波进行分析，来提取脉宽信息。

之后，对最佳取脉压力下的寸关尺的主脉搏波进行分析，来分析脉象的节律，长短和形态。

图 5A 为根据本发明在确定桡动脉中心时 13 个附属传感器的分布示意图，图 5B 为根据本发明确定桡动脉中心的方法的流程图，以及图 5C 为在确定桡动脉中心时对应于寸部的传感器及其 3 个附属传感器的示意图。

下面参照图 5B 详细描述确定桡动脉中心的方法。

在步骤 S21，计算机控制电机将“中”等程度的接触压力施加至寸部、关部、尺部附近。

在步骤 S22，计算机将 3 个传感器获得的脉搏波信号分别与一个设定值比较，来判断所述 3 个传感器是否已定位到寸部、关部、尺部。优选的，所述设定值是输出的经放大后的送到模数转换器输入端的主传感器获取的脉搏波幅值大于 0.12 伏。

在步骤 S23，计算机判断是否有传感器对应的脉搏波小于所述设定值。

在某一传感器对应的脉搏波小于所述设定值时，计算机确定所述某一传感器没有定位到其应当放置的部位，并确定需要粗调所述某一传感器的位置，并进入步骤 S24。在没有传感器对应的脉搏波小于所述设定值时，进入步骤 S25。

在步骤 S25，计算机比较每个传感器的附属传感器采集的脉搏波。

具体而言，计算机依次比较对应于寸部的传感器的3个附属传感器采集的3个脉搏波、对应于关部的传感器的7个附属传感器采集的7个脉搏波、对应于尺部的传感器的3个附属传感器采集的3个脉搏波。

在步骤 S26，计算机判断在中间的附属传感器获得的脉搏波的幅度比两侧的附属传感器获得的脉搏波的幅度都大或都小？

在中间的附属传感器获得的脉搏波的幅度并不是比两侧的附属传感器获得的脉搏波的幅度都大或都小且在预定阈值范围时，进入步骤 S27。反之，则进入步骤 S28。优选的，所述预定阈值大于 0.06 伏。

根据 TCPD 理论和血液动力学，沿桡动脉的压力正态分布。也就是说，除了扎脉之外，动脉中心的压力最大，动脉的压力会向动脉两侧衰减。而在扎脉的情况下，动脉中心的压力最小。

所以，由于寸、关、尺上的附属传感器的个数均为单数，因此只要确定中间的附属传感器获得的脉搏波的幅度是否比两侧的附属传感器获得的脉搏波的幅度都大或都小且在预定阈值范围，就可以确定寸、关、尺上的主传感器位于桡动脉径向的中心。

在步骤 S27，调节对应的传感器。调节的方法如下：在某一侧的两个附属传感器获取的脉搏波比较强而其它的一个比较弱时，计算机确定该传感器稍稍偏离了弱的一侧需要进行微调，因此确定将该传感器向弱的一侧微调。在某一侧的两个附属传感器获取的脉搏波比较弱而其它的一个比较强时，计算机确定该传感器偏离了弱的一侧比较多，因此确定将该传感器向弱的一侧粗调。调整这些传感器直到其满足步骤 S26 的条件为止。

在步骤 S28，当中间的附属压力传感器获得的脉搏波的幅度最大时，可以确定此时中间的压力传感器的位置为桡动脉中心，以及可以确定此时的脉象不是扎脉。而如果中间的压力传感器获得的脉搏波的幅度最小时，可以确

定此时中间的压力传感器的位置为桡动脉中心，以及可以确定此时的脉象是芤脉。

下面，参照图 5C 来描述如何根据附属传感器获得的脉搏波的强弱来调节主传感器。

图 5C 中示出固定器、精密定向螺杆、主压力传感器的金属壳体、主压力传感器的悬臂应变梁、主压力传感器的探头、3 个微型压力传感器。其中，三个微型（附属）压力传感器位于主压力传感器的表面上，这三个微型压力传感器（其应变梁固定在两端）的灵敏度是一致的和相同的。这三个微型压力传感器包括三个应变梁，每个应变梁具有两个固定的极点。相邻的两个应变梁之间的间隔是 1mm。

假定图 5C 示出的主压力传感器位于寸部。在将该主压力传感器正确地放置在桡动脉的中心的情况下，在 3 个微型压力传感器获得的脉搏波的幅度中，中间的微型压力传感器 6 获得的脉搏波的幅度最大（不是芤脉的情况）或最小（是芤脉的情况）。在将主压力传感器放置在偏离桡动脉的中心的位置的情况下，在三个微型压力传感器获得的脉搏波的幅度中，会有一侧的微型压力传感器获得的脉搏波的幅度大于中间的微型压力传感器以及另一边的微型压力传感器获得的脉搏波的幅度。在这种情况下，可以使用固定器、精密定向螺杆将这些微型传感器调整到正确位置。

使用参照图 5B 所述的方法可以将 3 个主传感器准确地定位在桡动脉的中心，即分别定位在寸、关、尺的中心。

下面参照图 6 描述如何利用压力传感器来分析脉象的“浮”、“中”、“沉”。

施加到桡动脉的寸关尺部位的接触压力作用到探头上，通过探头传到悬臂应变梁，悬臂应变梁发生形变，这样弹性敏感元件就能感应接触压力的变化。根据这些接触压力值以及与其对应的脉搏波就可以分析脉象的“浮”，“中”，“沉”。在寸关尺三个部位分别有三个探头来分别感知寸关尺部位脉象的“浮”，“中”，“沉”。

下面参照图 7A-7D 描述如何检测脉搏图像的宽度。

图 7A 示出主压力传感器的探头、7 个独立微型压力传感器的探头，以及桡动脉。将这 7 个（附属）压力传感器沿桡动脉的径向放置。通过这 7 个

压力传感器获得的脉搏波，可以计算出脉搏图像的宽度。这7个压力传感器是彼此独立的，它们之间没有干扰。在获得这些脉搏波形后，计算出脉搏波形的幅度的包络以及它们的对应的接触压力。例如，图7B中的曲线表示宽包络，图7C中的曲线表示窄包络。使用计算机处理这些数据，从而得到对脉搏图像的一个量化后的描述。

参照图7D，在步骤S31，计算机通过对应于关部的传感器的探头，将脉搏波幅值最大的脉搏波对应的接触压力施加至关部；在步骤S32，计算机计算对应于关部的传感器的探头的7个附属传感器获得的脉搏波幅值大于预设幅值的个数；在步骤S33，在所述个数大于第一预设值时判断脉搏为宽脉，在所述个数小于第二预设值时判断脉搏为细脉，在所述个数介于第一预设值与第二预设值之间时判断脉搏为正常宽度，其中，所述第二预设值比所述第一预设值小。优选的，第一预设值为5，此时优选的，第二预设值为3。

下面参照图8A-8B描述如何检测长脉和短脉。

参见图8A，固定器中开有槽，槽上设有三个活动门，这三个活动门分别与三个传感器枢接，从而三个活动门可以带着这三个传感器的探头移动。L1和L2是相邻的三个主传感器之间的距离。可以使用槽中的活动门调节距离L1和L2。可以结合图4A来理解图8A。调节活动门，来沿轴向移动这3个主脉搏传感器。

参照图8B，在步骤S41，将最佳取脉压力施加至寸、关、尺；在步骤S42，将3个传感器获得的脉搏波幅值与预定值比较；在步骤S43，在寸部、关部、尺部的脉搏波幅值都大于所述预定值时判断脉搏为长脉，在寸部、关部、尺部中有两部的脉搏波幅值小于预定值判断脉搏为短脉，在寸部、关部、尺部中只有一部的脉搏波幅值小于预定值判断脉搏为正常脉。优选的，所述预定值为0.3伏。

如果检测到的脉搏是短的，在三个主压力传感器获得的三个脉搏波中，一个必然小于阈值（预定值）。如果检测到的脉搏是长的，当增加这三个传感器之间的距离时，这三个传感器仍可以有效进行检测。

本发明利用16个独立传感器进行脉诊的方法可以进行多传感器信息融合。即，通过主传感器获得的脉搏波提炼出时域、频域和转换域的参数；通过主、从属传感器相配合确定桡动脉的中心，将主传感器获得的脉搏波形与

接触压力相比较，可以判断脉搏是浮还是沉，是虚还是实；由 7 个附属传感器获得的脉搏波用于测量脉搏图像的宽度；由 3 个主传感器获得的脉搏波来判断长脉、短脉；在将前述检测到的信息融合后，可以区分以及量化平脉、沉脉、芤脉以及洪脉。

发明人已经在实践中使用了这种测量脉搏图像的宽度的技术和多个脉搏传感器的切脉法，获得了 2000 个脉搏图像。所获得的所有脉搏图像质量都很高。

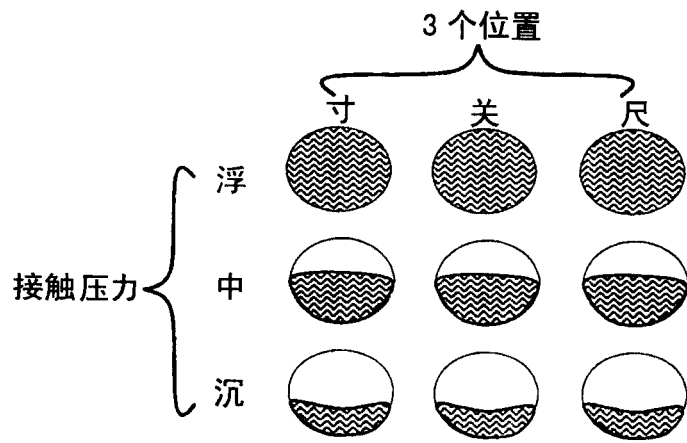


图 1

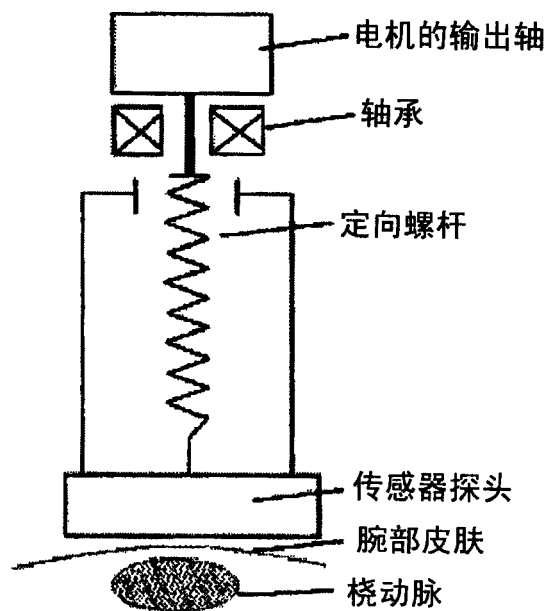


图 3

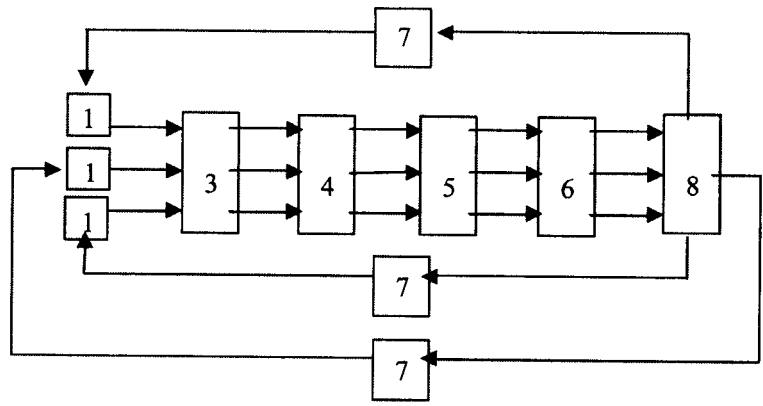


图 2A

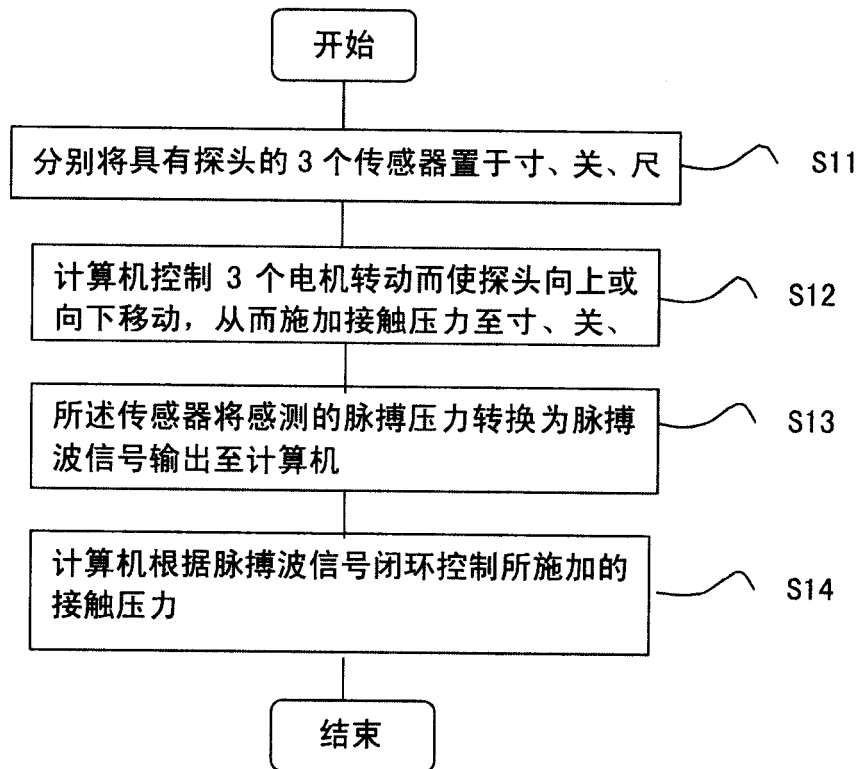


图 2B

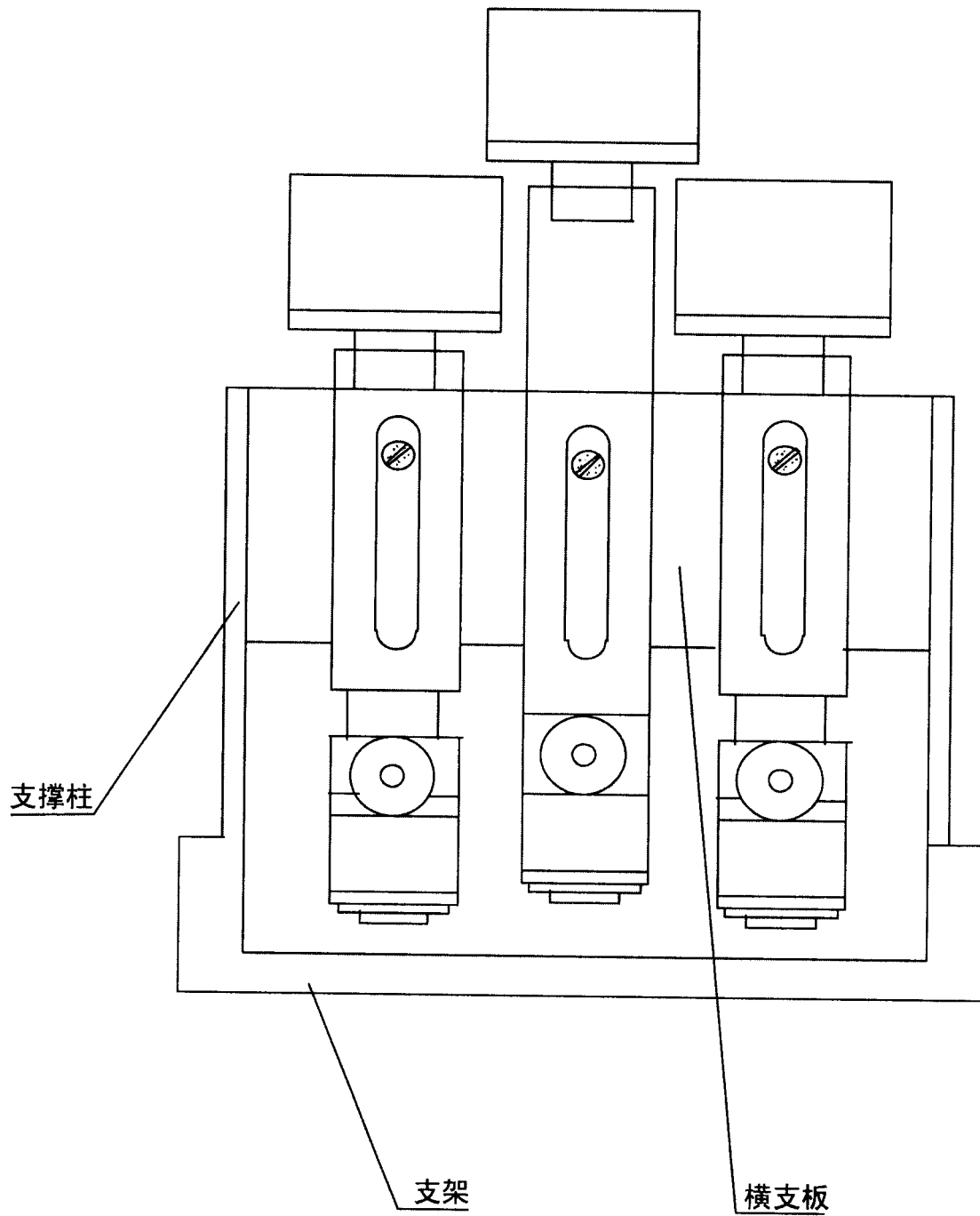


图 4A

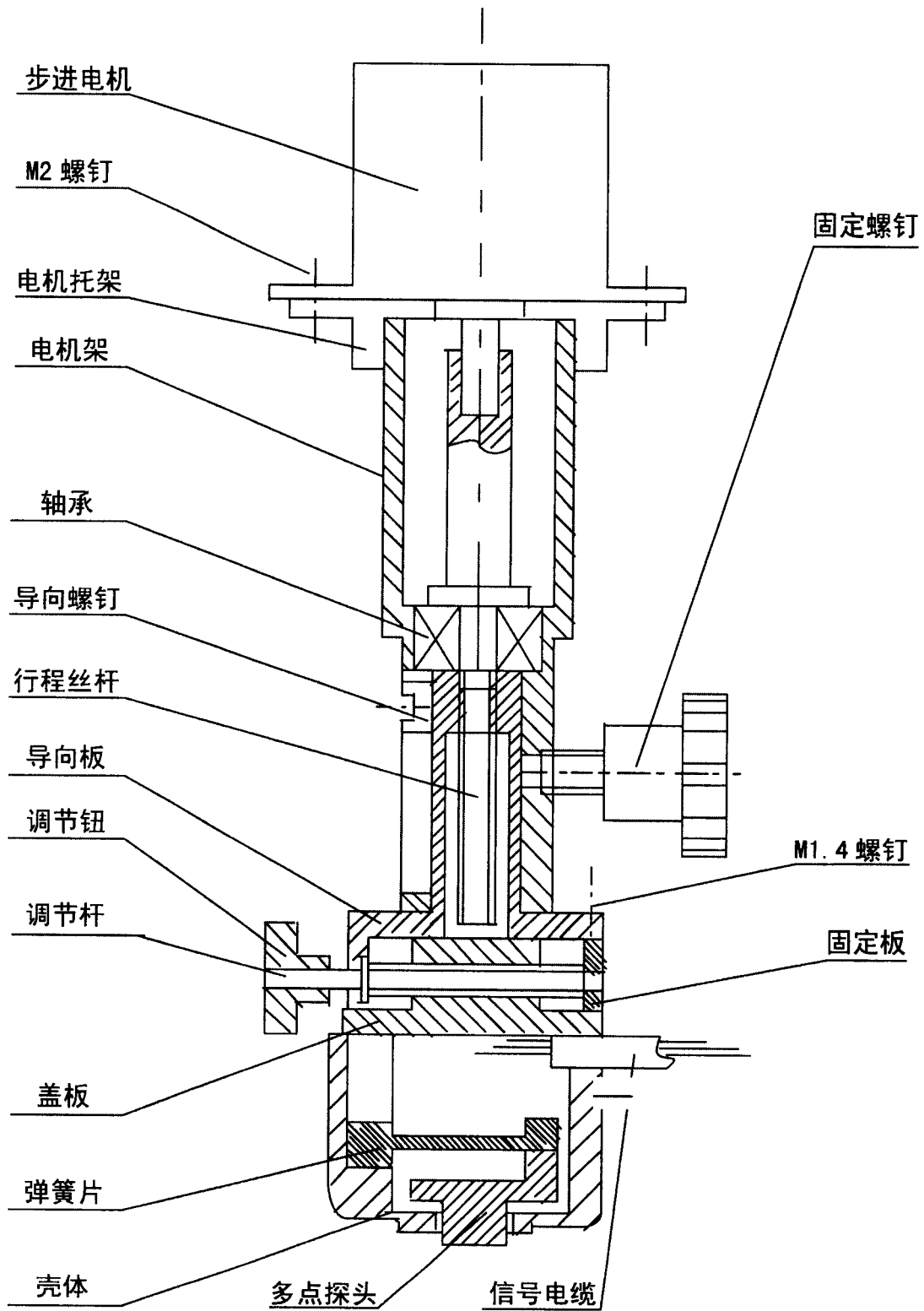


图 4B

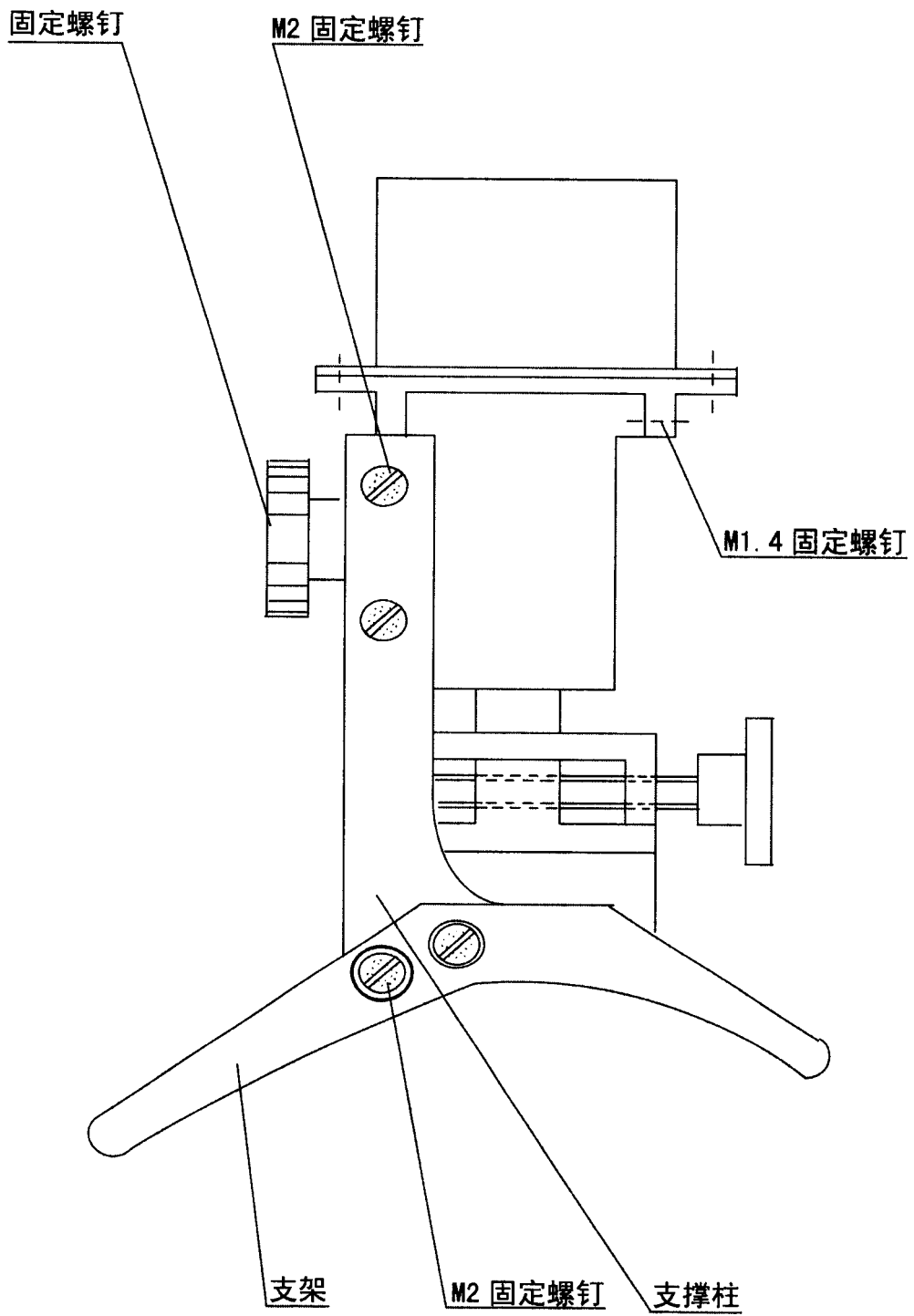


图 4C

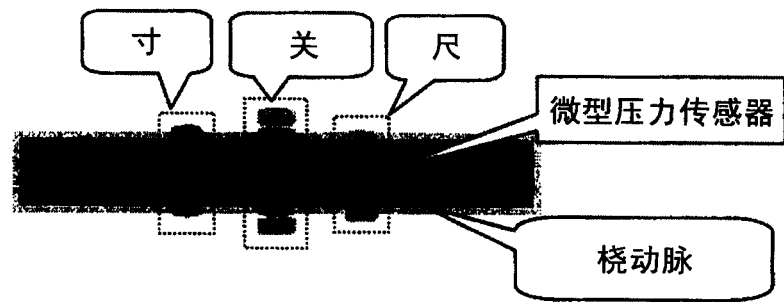


图 5A

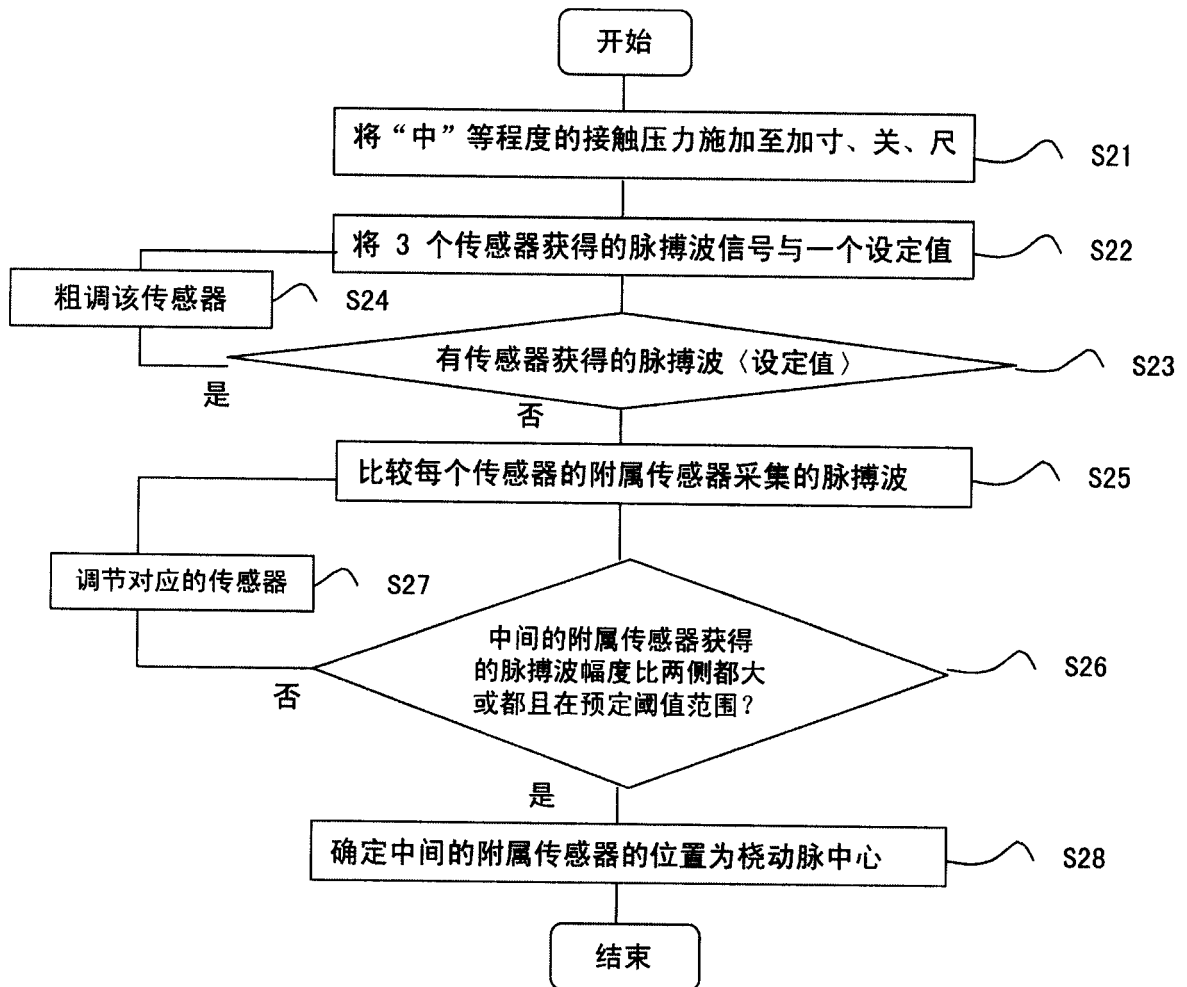


图 5B

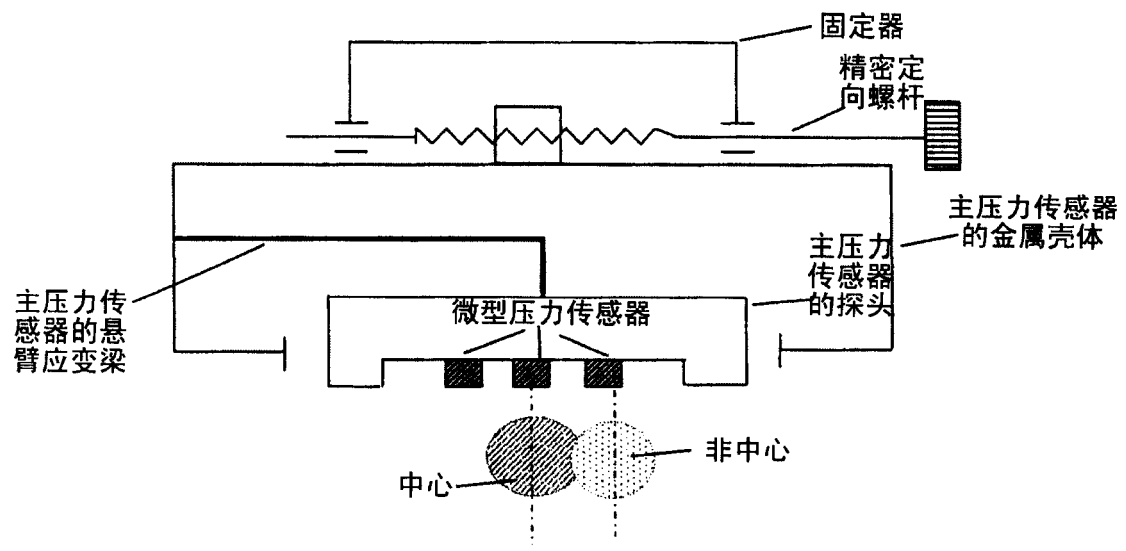


图 5C

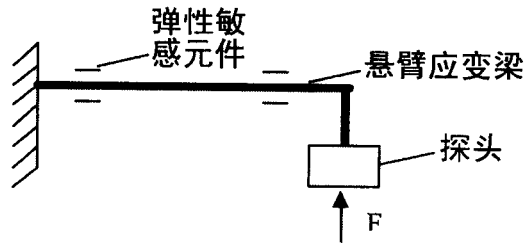
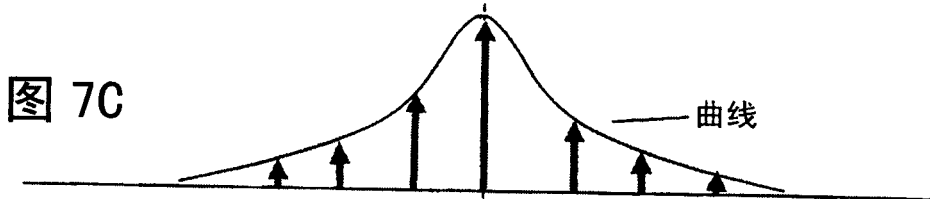
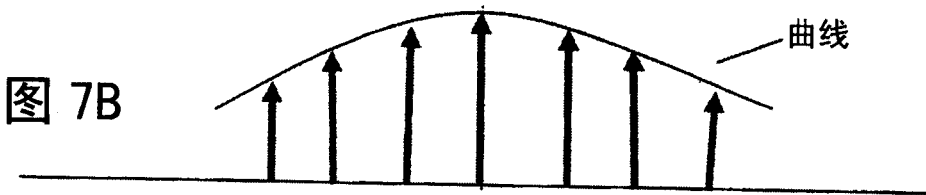
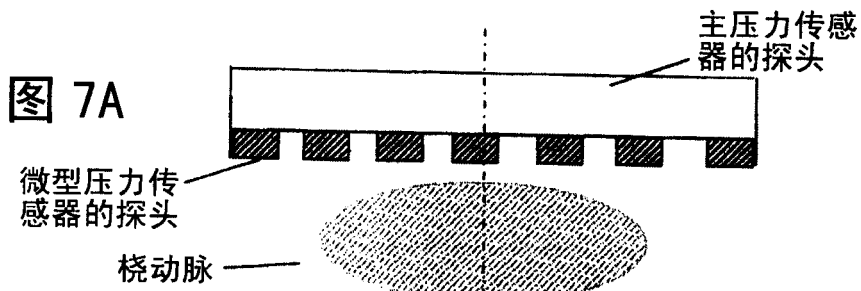


图 6



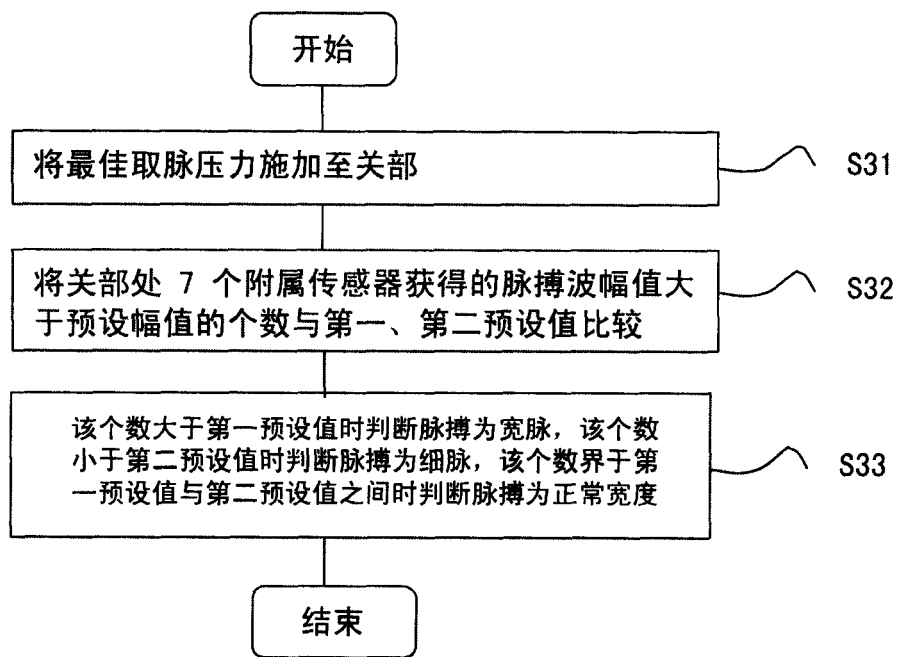


图 7D

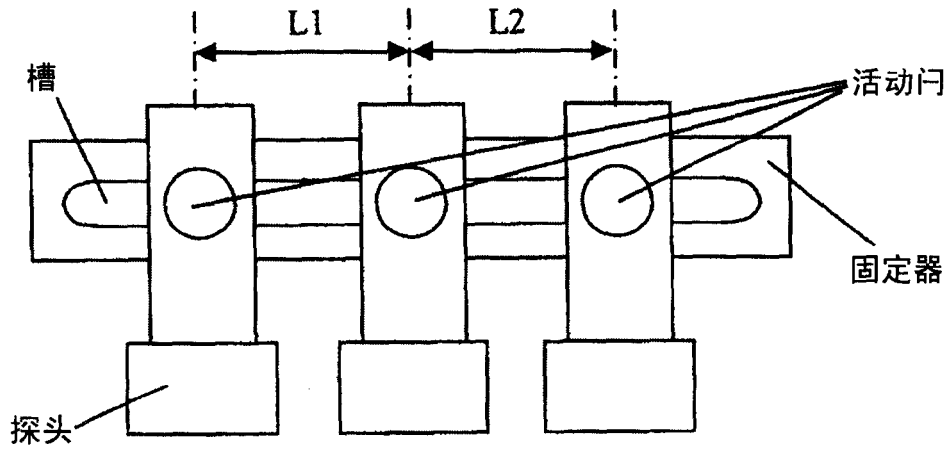


图 8A

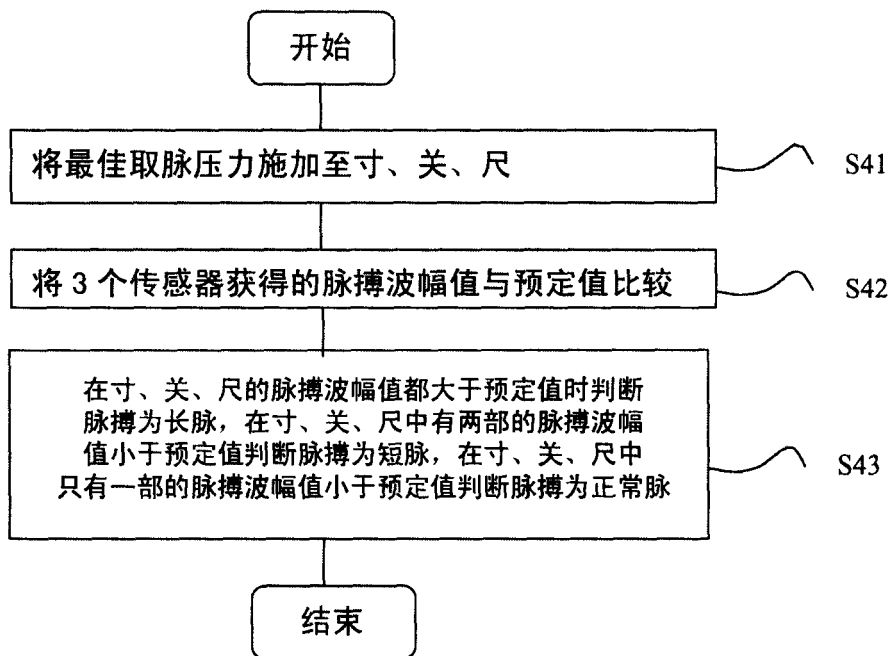


图 8B

专利名称(译)	中医脉象传感器、三部九候脉象检测仪及脉象检测方法		
公开(公告)号	CN101049247A	公开(公告)日	2007-10-10
申请号	CN200610073864.1	申请日	2006-04-06
[标]申请(专利权)人(译)	香港理工大学		
申请(专利权)人(译)	香港理工大学		
当前申请(专利权)人(译)	香港理工大学		
[标]发明人	张大鹏 汤伟昌 徐礼胜		
发明人	张大鹏 汤伟昌 徐礼胜		
IPC分类号	A61B10/00 A61B5/00		
代理人(译)	王玉双		
其他公开文献	CN101049247B		
外部链接	Espacenet SIPO		

摘要(译)

本发明提供一种中医脉象传感器、闭环控制切脉压力的脉象检测仪及检测方法，以及三部九候脉象检测仪及检测方法。该传感器包括：一部传感器探头；2个或2个以上的应变梁，每个应变梁的两端固定在传感器探头的表面上且设有半导体应变片，从而形成2个或2个以上的附属传感器。本发明的三部九候脉象检测仪及检测方法能够同步检测寸关尺三部位的脉搏，确定寸关尺三部位的挠动脉中心，分析脉象的“浮”、“中”、“沉”，检测脉搏宽度，确定长脉、短脉，自动闭环提供切脉压力。使用本发明，几个脉搏传感器之间不会相互干扰，温度影响小，并且能获得传统中医脉诊理论所述的绝大部分诊断信息，包括脉搏图像的位、形、势、数、宽度和长度。

