



## (12)实用新型专利

(10)授权公告号 CN 205434370 U

(45)授权公告日 2016.08.10

(21)申请号 201620226140.5

(22)申请日 2016.03.23

(73)专利权人 秦海燕

地址 264000 山东省烟台市蓬莱市县后路  
89号

(72)发明人 秦海燕

(74)专利代理机构 烟台上禾知识产权代理事务  
所(普通合伙) 37234

代理人 蒲笃贤

(51)Int.Cl.

A61J 1/00(2006.01)

A61B 5/0402(2006.01)

A61B 5/00(2006.01)

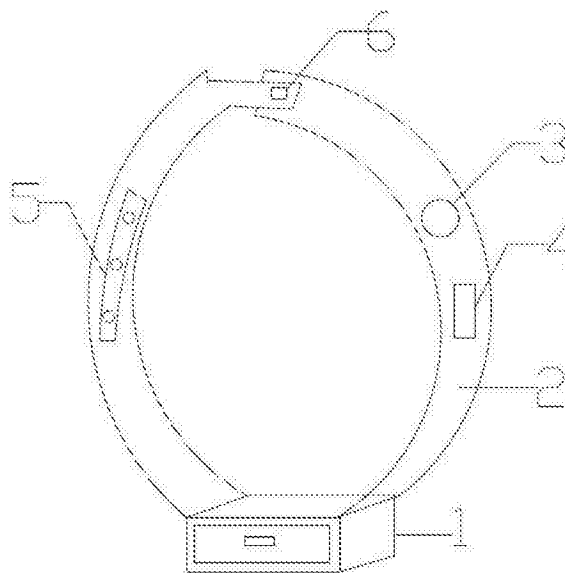
权利要求书1页 说明书2页 附图1页

### (54)实用新型名称

一种腕带式可报警的冠心病急救药盒

### (57)摘要

本实用新型涉及一种腕带式可报警的冠心病急救药盒,其特征在于,包括药盒和连接于药盒两端的腕带,所述药盒一端的腕带上安装有电信号传感器和控制器,所述电信号传感器和控制器相串接,所述控制器内安装有无线信号发射器,所述药盒另一端的腕带上安装有蜂鸣器,所述蜂鸣器上安装有无线信号接收器,所述腕带的两端通过连接扣连接。本实用新型的有益效果是:电信号传感器通过感受患者的脉搏感知患者的心脏状况,当出现异常情况时,将信号传送给控制器,控制器通过无线信号发射器将信号传递给蜂鸣器,蜂鸣器工作,提醒患者从药盒中取药服下或者向旁人求助,可使患者及时了解自己的身体状况,从而采取适当的措施,最大程度的挽救生命。



1.一种腕带式可报警的冠心病急救药盒,其特征在于,包括药盒和连接于药盒两端的腕带,所述药盒一端的腕带上安装有心电信号传感器和控制器,所述心电信号传感器和控制器相串接,所述控制器内安装有无线信号发射器,所述药盒另一端的腕带上安装有蜂鸣器,所述蜂鸣器上安装有无线信号接收器,所述腕带的两端通过连接扣连接。

## 一种腕带式可报警的冠心病急救药盒

### 技术领域

[0001] 本实用新型涉及一种冠心病急救药盒,尤其涉及一种可报警的冠心病急救药盒,属于医疗器械技术领域。

### 背景技术

[0002] 冠心病为应对突发病,通常都需要随身携带药物,但是,在很多情况下,患者来不及取药或取药步骤繁琐耗时导致延误最佳的救治时机,如果能够使得病人能够时时清楚的了解自己的身体状况,在发病前及时采取措施,将能更大程度的挽救病人的生命。

### 实用新型内容

[0003] 本实用新型针对现有技术的不足,提供一种腕带式可报警的冠心病急救药盒。

[0004] 本实用新型解决上述技术问题的技术方案如下:

[0005] 一种腕带式可报警的冠心病急救药盒,其特征在于,包括药盒和连接于药盒两端的腕带,所述药盒一端的腕带上安装有心电信号传感器和控制器,所述心电信号传感器和控制器相串接,所述控制器内安装有无线信号发射器,所述药盒另一端的腕带上安装有蜂鸣器,所述蜂鸣器上安装有无线信号接收器,所述腕带的两端通过连接扣连接。

[0006] 本实用新型的有益效果是:心电信号传感器通过感受患者的脉搏感知患者的心脏状况,当出现异常情况时,将信号传送给控制器,控制器通过无线信号发射器将信号传递给蜂鸣器,蜂鸣器工作,提醒患者从药盒中取药服下 或者向旁人求助,可使患者及时了解自己的身体状况,从而采取适当的措施,最大程度的挽救生命。

### 附图说明

[0007] 图1为本实用新型整体结构示意图;

[0008] 图1中,1、药盒;2、腕带;3、心电信号传感器;4、控制器;5、蜂鸣器;6、连接扣。

### 具体实施方式

[0009] 以下结合实例对本实用新型的原理和特征进行描述,所举实例只用于解释本实用新型,并非用于限定本实用新型的范围。

[0010] 一种腕带式可报警的冠心病急救药盒,包括药盒1和连接于药盒1两端的腕带2,所述药盒1一端的腕带2上安装有心电信号传感器3和控制器4,所述心电信号传感器3和控制器4相串接,所述控制器4内安装有无线信号发射器,所述药盒1另一端的腕带2上安装有蜂鸣器5,所述蜂鸣器5上安装有无线信号接收器,所述腕带2的两端通过连接扣6连接。

[0011] 患者在使用时,通过腕带2将所述急救药盒系于手腕上,心电信号传感器3感应患者的心电信号,当心电信号出现异常情况时,心电信号传感器3将信号传递给控制器4,通过控制器4的无线信号发射器将信号传递给蜂鸣器5,蜂鸣器5工作,使患者及时取药进行自救或者向旁人求助。

[0012] 以上所述仅为本实用新型的较佳实施例,并不用以限制本实用新型,凡在本实用新型的精神和原则之内,所作的任何修改、等同替换、改进等,均应包含在本实用新型的保护范围之内。

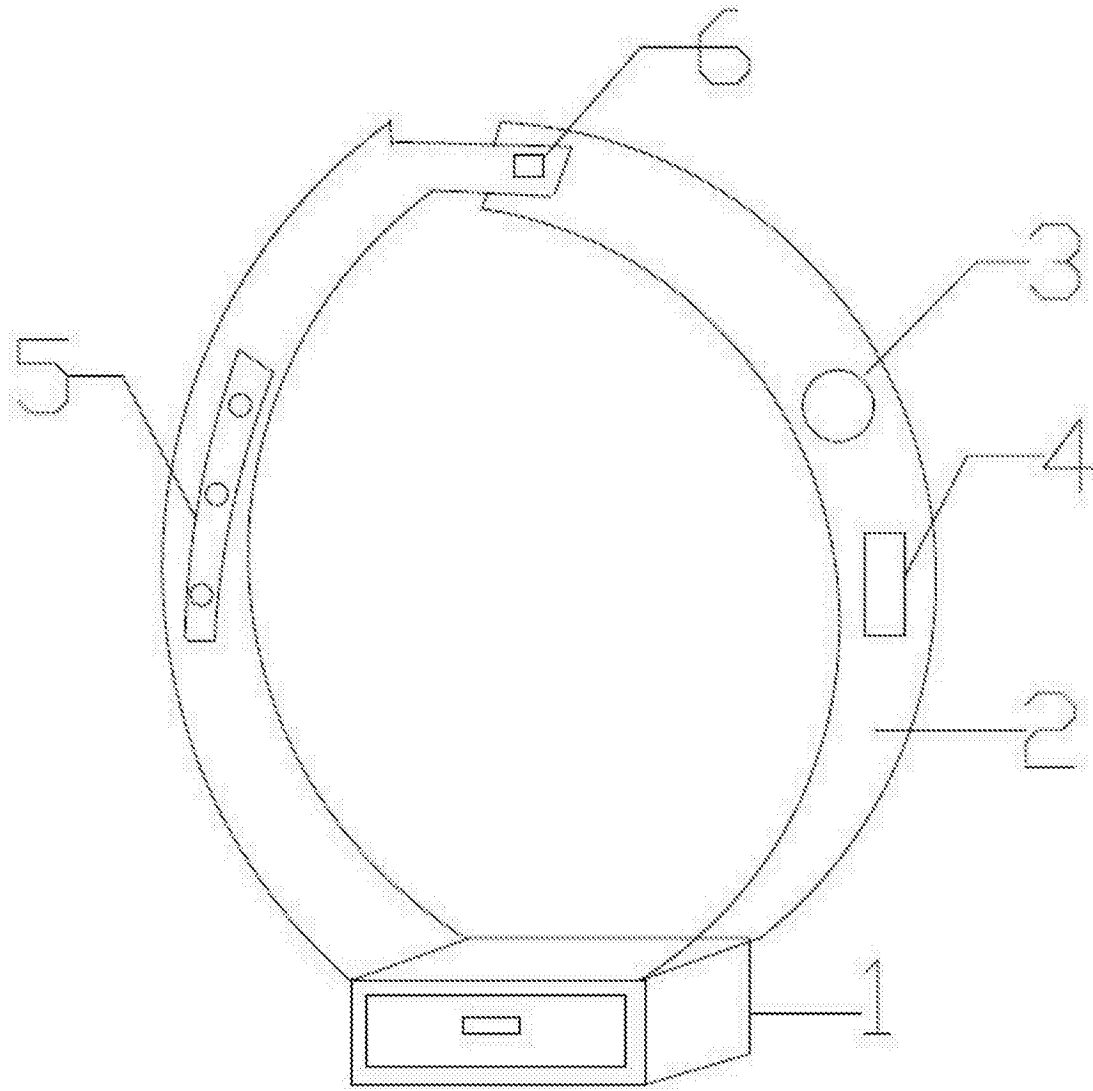


图1

专利名称(译)	一种腕带式可报警的冠心病急救药盒		
公开(公告)号	<a href="#">CN205434370U</a>	公开(公告)日	2016-08-10
申请号	CN201620226140.5	申请日	2016-03-23
[标]申请(专利权)人(译)	秦海燕		
申请(专利权)人(译)	秦海燕		
[标]发明人	秦海燕		
发明人	秦海燕		
IPC分类号	A61J1/00 A61B5/0402 A61B5/00		
外部链接	<a href="#">Espacenet</a> <a href="#">SIPO</a>		

摘要(译)

本实用新型涉及一种腕带式可报警的冠心病急救药盒，其特征在于，包括药盒和连接于药盒两端的腕带，所述药盒一端的腕带上安装有心电信号传感器和控制器，所述心电信号传感器和控制器相串接，所述控制器内安装有无线信号发射器，所述药盒另一端的腕带上安装有蜂鸣器，所述蜂鸣器上安装有无线信号接收器，所述腕带的两端通过连接扣连接。本实用新型的有益效果是：心电信号传感器通过感受患者的脉搏感知患者的心脏状况，当出现异常情况时，将信号传送给控制器，控制器通过无线信号发射器将信号传递给蜂鸣器，蜂鸣器工作，提醒患者从药盒中取药服下或者向旁人求助，可使患者及时了解自己的身体状况，从而采取适当的措施，最大程度的挽救生命。

