



# (12) 实用新型专利

(10) 授权公告号 CN 204765628 U

(45) 授权公告日 2015. 11. 18

(21) 申请号 201520388730. 3

(ESM) 同样的发明创造已同日申请发明专利

(22) 申请日 2015. 06. 08

(73) 专利权人 王伟

地址 212001 江苏省镇江市学府路恒顺翠竹园 47 幢 102 室

专利权人 高鞠

(72) 发明人 王伟 高鞠

(74) 专利代理机构 镇江京科专利商标代理有限公司 32107

代理人 夏哲华

(51) Int. Cl.

A61B 5/0402(2006. 01)

A61B 5/00(2006. 01)

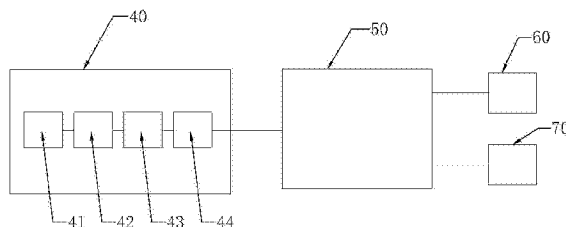
权利要求书1页 说明书2页 附图2页

## (54) 实用新型名称

便携式心电测量仪

## (57) 摘要

本实用新型公开了一种便携式心电测量仪。它包括壳体,壳体上设置有用于显示监测数据并进行触摸控制的触摸式显示器以及至少设置一个用于采集人体电信号的金属电极;壳体内设置有用于对采集的输入信号进行初步处理的信号处理电路,与信号处理电路连接的微处理器以及与微处理器连接的存储器及无线传输模块,微处理器与触摸式显示器连接并能够进行数据传输;金属电极通过导线与信号处理电路连接。本实用新型的有益效果是:其内部结构设计合理,大大提高了监测数据的准确度,外部结构布局合理,使得体积小,携带方便,移动性好;此外,设置的无线传输模块,使得智能性好,可作为与后台服务器联网的客户端,便于进行实时监测。



1. 一种便携式心电测量仪,其特征在于:包括壳体(10),所述壳体(10)上设置有用于显示监测数据并进行触摸控制的触摸式显示器(30)以及至少设置一个用于采集人体电信号的金属电极(20);所述壳体(10)内设置有用于对采集的输入信号进行初步处理的信号处理电路(40),与信号处理电路(40)连接的微处理器(50)以及与微处理器(50)连接的存储器(60)及无线传输模块(70),所述微处理器(50)与触摸式显示器(30)连接并能够进行数据传输;所述金属电极(20)通过导线与所述信号处理电路(40)连接。

2. 按照权利要求1所述的便携式心电测量仪,其特征在于:所述金属电极(20)为铜电极或银电极。

3. 按照权利要求2所述的便携式心电测量仪,其特征在于:所述金属电极(20)的表面镀有金、镍、铬或合金。

4. 按照权利要求3所述的便携式心电测量仪,其特征在于:所述金属电极(20)的数量为三个。

5. 按照权利要求4所述的便携式心电测量仪,其特征在于:所述金属电极(20)设置在所述壳体(10)的背面,所述触摸式显示器(30)设置在所述壳体(10)的正面。

6. 按照权利要求1所述的便携式心电测量仪,其特征在于:所述信号处理电路(40)包括信号放大器(41),与信号放大器(41)连接的噪声消除单元(42)、与噪声消除单元(42)连接的滤波器(43)以及与滤波器(43)连接的模数转换器(44)。

7. 按照权利要求1所述的便携式心电测量仪,其特征在于:所述壳体(1)的正面还设置有开关键(11)和测试键(12)。

8. 按照权利要求1所述的便携式心电测量仪,其特征在于:所述壳体的背面还具有外接设备接口(13)。

## 便携式心电测量仪

### 技术领域

[0001] 本实用新型涉及一种医疗器械,尤其是涉及一种便携式心电测量仪。

### 背景技术

[0002] 在医疗领域中,心电信号是反应人体心脏健康状况的重要参考数据,其对于衡量人体健康水平和临床医疗具有重要的意义。尤其对于老年人而言,对老年人的心电信号进行日常监测具有重要的意义。但是,为了获得比较全面的心电信号信息通常需要通过采用心电测量仪来获取有效数据;传统上的心电测量仪由于结构设计不合理,使得体积较大,经常性的测量更会产生不菲的费用,不利于老年人的日常监测,同时检测数据的准确度不高。

### 发明内容

[0003] 本实用新型要解决的技术问题是提供一种结构设计合理、体积小、检测数据准确度高、使用成本低的便携式心电测量仪。

[0004] 为了解决上述技术问题,本实用新型的便携式心电测量仪,包括壳体,壳体上设置有用于显示监测数据并进行触摸控制的触摸式显示器以及至少设置一个用于采集人体电信号的金属电极;壳体内设置有用于对采集的输入信号进行初步处理的信号处理电路,与信号处理电路连接的微处理器以及与微处理器连接的存储器及无线传输模块,微处理器与触摸式显示器连接并能够进行数据传输;金属电极通过导线与信号处理电路连接。

[0005] 所述金属电极为铜电极或银电极。

[0006] 所述金属电极的表面镀有金、镍、铬或合金。

[0007] 所述金属电极的数量为三个。

[0008] 所述金属电极设置在所述壳体的背面,所述触摸式显示器设置在所述壳体的正面。

[0009] 所述信号处理电路包括信号放大器,与信号放大器连接的噪声消除单元、与噪声消除单元连接的滤波器以及与滤波器连接的模数转换器。

[0010] 所述壳体的正面还设置有开关键和测试键。

[0011] 所述壳体的背面还具有外接设备接口。

[0012] 与现有技术相比,本实用新型的有益效果是:其内部结构设计合理,各个信息处理单元及传输单元之间能够进行可靠的信息传输,大大提高了监测数据的准确度,外部结构布局合理,使得体积小,携带方便,移动性好;此外,设置的无线传输模块,使得智能性好,可作为与后台服务器联网的客户端,便于进行实时监测。

### 附图说明

[0013] 图1为本实用新型的便携式心电测量仪的正面结构示意图;

[0014] 图2为本实用新型的便携式心电测量仪的背面结构示意图;

[0015] 图3为本实用新型的便携式心电测量仪内部结构的模块示意图。

## 具体实施方式

[0016] 下面结合附图和具体实施方式,对本实用新型的便携式心电测量仪作进一步详细说明。

[0017] 如图所示,本实用新型的便携式心电测量仪,包括壳体 10,壳体 10 上设置有用于显示监测数据并进行触摸控制的触摸式显示器 30 以及至少设置一个用于采集人体电信号的金属电极 20;壳体 10 内设置有用于对采集的输入信号进行初步处理的信号处理电路 40,与信号处理电路 40 连接的微处理器 50 以及与微处理器 50 连接的存储器 60 及无线传输模块 70,存储器 60 和无线传输模块 70 与微处理器 50 进行数据传输;存储器 60 可用于存储微处理器 50 生成的人体心电数据信息,同时存储相应数据信息的时间等,且可进行分类存储;无线传输模块 70 用于实现与远程服务器或数据平台的数据传输,以建立个人健康数据库;微处理器 50 与信号处理电路 40 之间进行信号传输,微处理器 50 将输入的数字信号进行进一步处理,生成的心电信息;微处理器 50 与触摸式显示器 30 连接并能够进行数据传输,触摸式显示器 30 将微处理器 50 处理后生成的心电信息按照波形进行表征显示;此外,所述微处理器 50 具有正常心电数据阈值,微处理器将正常心电数据阈值与生成的心电信息进行对比,触摸式显示器 30 显示对比结果,从而,被监测人员可通过该对比结果获知自身健康状况;金属电极 20 通过导线与信号处理电路 40 连接,金属电极 20 采集人体信号后,输入到信号处理电路 40 中,所说的微处理器 50 可以为 CPU。

[0018] 其中,所说的信号处理电路 40 包括信号放大器 41,与信号放大器 41 连接的噪声消除单元 42、与噪声消除单元 42 连接的滤波器 43 以及与滤波器 43 连接的模数转换器 44,信号放大器 41 将输入的信号进行多级放大,并通过噪声消除单元 42 和滤波器 43 去除干扰信号,通过模数转换器 44 转化为数字信号,并进一步传输至微处理器 50;所说的金属电极 20 设置在壳体 10 的背面,触摸式显示器 30 设置在壳体 10 的正面。

[0019] 进一步地,本实用新型中所说的金属电极 20 为铜电极或银电极,金属电极 20 的表面镀有金、镍、铬或合金,由此可以提高金属电极 20 表面的导电性能、以及抗腐蚀、氧化性能;壳体 1 的正面还设置有开关键 11 和测试键 12,壳体的背面还具有外接设备接口 13。

[0020] 优选地,本实施例中,所说的金属电极 20 的数量为三个,三个金属电极 20 分布在壳体 10 的背面,使用时,三个金属电极 20 分别与左、右手的三个手指相接触。

[0021] 此外,应当理解,虽然本说明书按照实施方式加以描述,但并非每个实施方式仅包含一个独立的技术方案,说明书的这种叙述方式仅仅是为清楚起见,本领域技术人员应当将说明书作为一个整体,各实施例中的技术方案也可以经适当组合,形成本领域技术人员可以理解的其他实施方式。

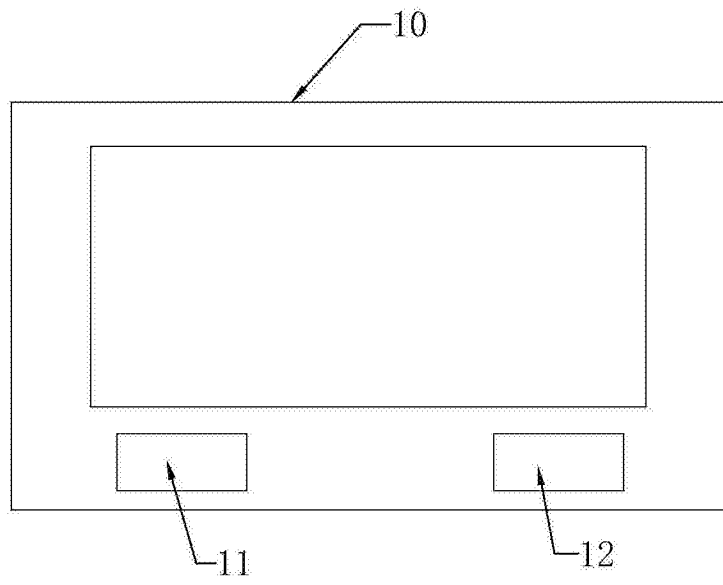


图 1

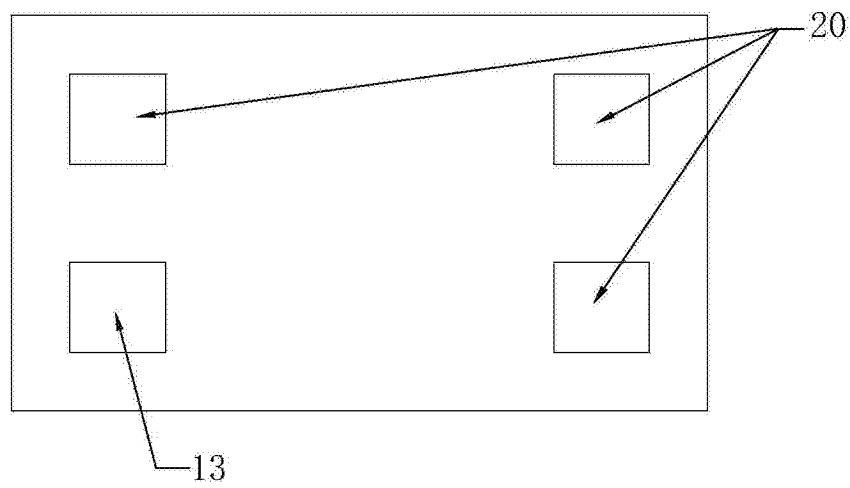


图 2

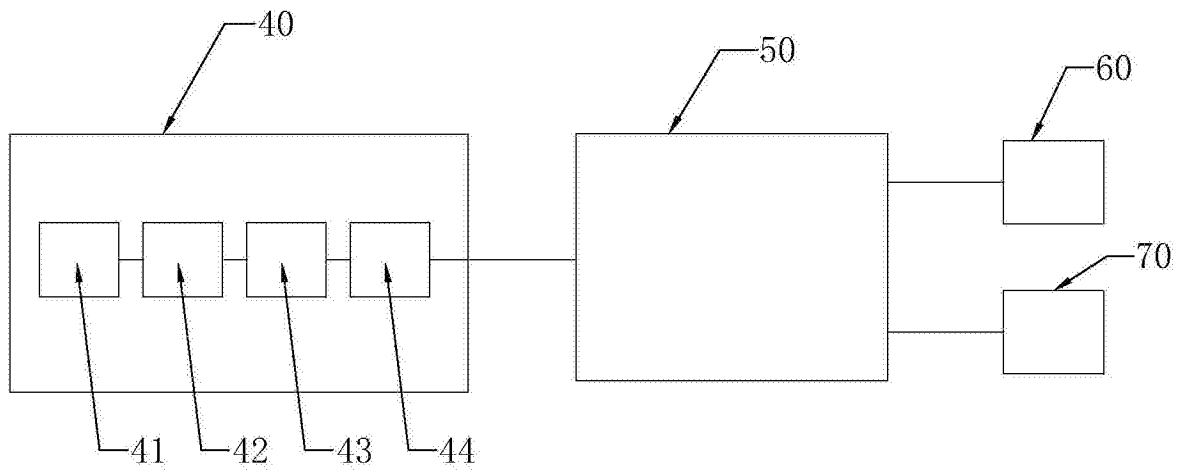


图 3

专利名称(译)	便携式心电测量仪		
公开(公告)号	<a href="#">CN204765628U</a>	公开(公告)日	2015-11-18
申请号	CN201520388730.3	申请日	2015-06-08
[标]申请(专利权)人(译)	王伟 高鞠		
申请(专利权)人(译)	王伟 高鞠		
当前申请(专利权)人(译)	镇江索乐电子科技有限公司		
[标]发明人	王伟 高鞠		
发明人	王伟 高鞠		
IPC分类号	A61B5/0402 A61B5/00		
外部链接	<a href="#">Espacenet</a> <a href="#">SIPO</a>		

摘要(译)

本实用新型公开了一种便携式心电测量仪。它包括壳体，壳体上设置有用于显示监测数据并进行触摸控制的触摸式显示器以及至少设置一个用于采集人体电信号的金属电极；壳体内设置有用于对采集的输入信号进行初步处理的信号处理电路，与信号处理电路连接的微处理器以及与微处理器连接的存储器及无线传输模块，微处理器与触摸式显示器连接并能够进行数据传输；金属电极通过导线与信号处理电路连接。本实用新型的有益效果是：其内部结构设计合理，大大提高了监测数据的准确度，外部结构布局合理，使得体积小，携带方便，移动性好；此外，设置的无线传输模块，使得智能性好，可作为与后台服务器联网的客户端，便于进行实时监测。

