



(12) 实用新型专利

(10) 授权公告号 CN 202024828 U

(45) 授权公告日 2011. 11. 02

(21) 申请号 201120062422. 3

(22) 申请日 2011. 03. 05

(73) 专利权人 宋朝丽

地址 253500 山东省德州市陵县中兴路 245
号陵县人民医院重症医学科

(72) 发明人 宋朝丽

(51) Int. Cl.

G01K 5/04 (2006. 01)

A61B 5/00 (2006. 01)

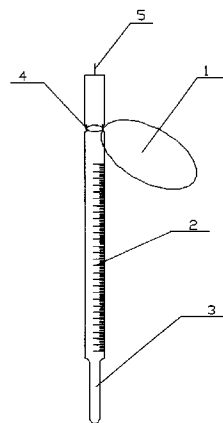
权利要求书 1 页 说明书 1 页 附图 1 页

(54) 实用新型名称

一种体温计

(57) 摘要

本实用新型公开了一种护理用器械,特别公开了一种体温计。一种体温计,包括,测试头和与测试头连通的刻度管,其特征在于:所述的刻度管与测试头相对端设置有触觉针,刻度管上设置有环形绳。本实用新型的有益效果是:温度计集测温功能和测试触觉功能于一体,多种功能,测试时,无需频繁替换工具,节约时间,环形绳可以根据需要或者习惯,确定长短,以套在手指或者手腕上,防止在甩动过程中滑落。弹性绳用坏时,可替换,而且长度可以根据需要确定,整体简单,使用方便。



1. 一种体温计,包括,测试头(3)和与测试头(3)连通的刻度管(2),其特征在于:所述的刻度管(2)与测试头(3)相对端设置有触觉针(5),刻度管(2)上设置有环形绳(1)。
2. 根据权利要求1所述的体温计,其特征在于:所述刻度管(2)上设置有环形凹槽(4),环形绳(1),固定在环形凹槽(4)内。
3. 根据权利要求1所述的体温计,其特征在于:所述环形绳(1)为弹性绳。

一种体温计

技术领域

[0001] 本实用新型涉及一种护理用器械,特别涉及一种体温计。

背景技术

[0002] 目前使用的体温计,测量温度以后,一般都是通过手动回复到下次需要的温度,即通过甩动,来恢复体温计中水银的读书,这样以来在甩动的过程中,体温计容易滑落,被摔碎,不仅浪费,而且流出的水银对环境造成危害。医疗护理中,需要测量体温的时,往往需要测试知觉,如果温度计能有测试知觉的功能,不用频换替换测试器械,医护人员能更方便快捷的了解相关信息。

发明内容

[0003] 本实用新型克服了以上技术问题,提供了一种不易滑落且能测知觉的体温计。

[0004] 本实用新型是通过以下技术方案实现的:

[0005] 一种体温计,包括,测试头和与测试头连通的刻度管,其特征在于:所述的刻度管与测试头相对端设置有触觉针,刻度管上设置有环形绳。

[0006] 本实用新型更优的技术方案为:所述刻度管上设置有环形凹槽,环形绳,固定在环形凹槽内;所述环形绳为弹性绳。

[0007] 本实用新型的有益效果是:温度计集测温功能和测试触觉功能于一体,多种功能,测试时,无需频繁替换工具,节约时间,环形绳可以根据需要或者习惯,确定长短,以套在手指或者手腕上,防止在甩动过程中滑落。弹性绳用坏时,可替换,而且长度可以根据需要确定,整体简单,使用方便。

附图说明

[0008] 图1为本实用新型的结构示意图;

[0009] 图中1环形绳,2刻度管,3测试头,4环形凹槽,5触觉针。

具体实施例

[0010] 图1为本实用新型的一种具体实施例,如果所示,该体温计,包括测试头3和与测试头3连通的刻度管2,所述的刻度管2与测试头3相对端设置有触觉针5,医护人员在测量提问的同时,可以方便的测试知觉,无需替换器械。刻度管2上设置有环形凹槽4,环形绳1固定在环形凹槽4内;环形凹槽4的存在防止环形绳1滑脱,绳子跟体温计结合更牢固。环形绳1可以为弹性绳。根据需要调整环形绳环形的大小,根据个人需要,环形绳可以套在手指上或者手腕上,甩动时,体温计不会从手上滑落。综上所述本实用新型中温度计集测温功能和测试触觉功能于一体,多种功能,测试时,无需频繁替换工具,节约时间,环形绳1可以根据需要或者习惯,确定长短,以套在手指或者手腕上,防止在甩动过程中滑落。弹性绳用坏时,可替换,而且长度可以根据需要确定,整体简单,使用方便。

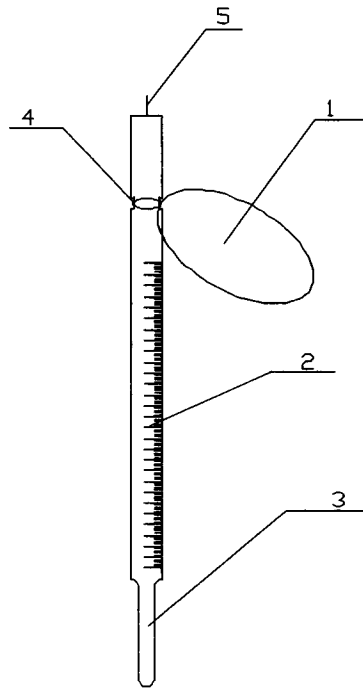


图 1

专利名称(译)	一种体温计		
公开(公告)号	CN202024828U	公开(公告)日	2011-11-02
申请号	CN201120062422.3	申请日	2011-03-05
[标]发明人	宋朝丽		
发明人	宋朝丽		
IPC分类号	G01K5/04 A61B5/00		
外部链接	Espacenet SIPO		

摘要(译)

本实用新型公开了一种护理用器械，特别公开了一种体温计。一种体温计，包括，测试头和与测试头连通的刻度管，其特征在于：所述的刻度管与测试头相对端设置有触觉针，刻度管上设置有环形绳。本实用新型的有益效果是：温度计集测温功能和测试触觉功能于一体，多种功能，测试时，无需频繁替换工具，节约时间，环形绳可以根据需要或者习惯，确定长短，以套在手指或者手腕上，防止在甩动过程中滑落。弹性绳用坏时，可替换，而且长度可以根据需要确定，整体简单，使用方便。

