



(12) 发明专利申请

(10) 申请公布号 CN 105307568 A

(43) 申请公布日 2016. 02. 03

(21) 申请号 201480008599. 1

(22) 申请日 2014. 02. 10

(30) 优先权数据

1302548. 1 2013. 02. 13 GB

1316914. 9 2013. 09. 23 GB

1316915. 6 2013. 09. 23 GB

(85) PCT国际申请进入国家阶段日

2015. 08. 12

(86) PCT国际申请的申请数据

PCT/IB2014/000139 2014. 02. 10

(87) PCT国际申请的公布数据

W02014/125355 EN 2014. 08. 21

(71) 申请人 莱曼微设备有限公司

地址 瑞士洛桑

(72) 发明人 C·埃利奥特 M·E·琼斯

A·瓦尔什尼 M·吕格

(74) 专利代理机构 中国专利代理(香港)有限公司 72001

代理人 杨美灵 张懿

(51) Int. Cl.

A61B 5/1455(2006. 01)

A61B 5/00(2006. 01)

A61B 5/022(2006. 01)

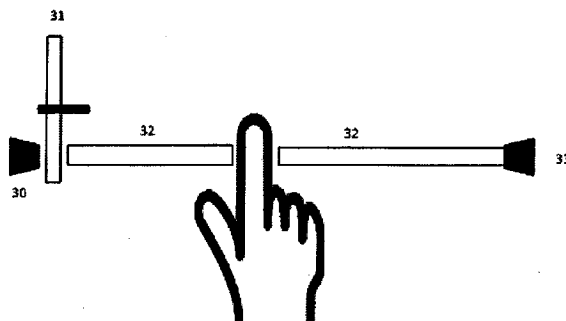
权利要求书3页 说明书6页 附图3页
按照条约第19条修改的权利要求书2页

(54) 发明名称

非侵入式血液分析

(57) 摘要

本发明提供了一种人手持监测器 (PHHM), 包括用来获取信号的信号获取装置, 其可以得到与使用者的健康相关的参数的测量, 其中所述信号获取装置包括血液光传感器, 其包括一个或更多向使用者的身体部分发射光的光发射器、一个或更多检测穿过身体部分或被身体部分散射的光的光检测器和两个或更多光单元, 光单元的至少一个中包括待测分析物或模拟待测分析物的吸收光谱, 已经或将要穿过身体部分或被身体部分散射的光在到达所述或每个光检测器之前会穿过光单元, 其中 PHHM 的处理器适于处理从所述或每个光检测器接收的信号, 并计算穿过所述或每个分析物单元的光和穿过所述或每个无分析物单元的光的光强的差, 确定使用者的脉搏并且将从光传感器获得的信号与使用者的脉搏相关, 其中 PHHM 适于向身体部分施加压力或具有通过身体部分向其施加压力, 这样在使用中, 身体部分的动脉在每次脉搏期间从闭塞变为开放, 并且 PHHM 的处理器适于在每次脉搏期间得到动脉内腔面积的变化测量, 并将从血液光传感器接收的信号与脉搏和动脉的内腔面积的变化相关, 以提供动脉血内的分析物的浓度的测量。



1. 一种人手持监测器 (PHHM), 包括用来获取信号的信号获取装置, 其可以用于得到与使用者健康相关的参数的测量, 所述信号获取装置与人手持计算装置 (PHCD) 集成, 其中所述信号获取装置包括血液光传感器, 其具有一个或更多用于向使用者的身体部分发射光的光发射器、一个或更多用于检测穿过所述身体部分或被所述身体部分散射的光的光检测器和两个或更多光单元, 所述光单元中的至少一个包括待测分析物或模拟所述待测分析物的吸收光谱, 已经或将要穿过所述身体部分或被所述身体部分散射的光在到达所述或每个光检测器之前会穿过所述光单元, 其中所述 PHHM 的处理器适于处理从所述或每个光检测器接收的信号, 以计算已穿过所述或每个分析物单元的光和已穿过所述或每个无分析物单元的光的光强的差, 并处理在存在所述身体部分和不存在所述身体部分的情况下从所述光传感器获得的信号, 以提供所述使用者血液中的所述分析物的浓度的测量。

2. 根据权利要求 1 的 PHHM, 其中所述 PHHM 的处理器适于确定所述使用者的脉搏并且将从光传感器获得的信号与所述使用者的脉搏相关以提供所述使用者血液中所述分析物的测量。

3. 根据权利要求 2 的 PHHM, 其中所述 PHHM 的处理器适于分析从所述血液光传感器收到的信号以确定所述使用者的脉搏。

4. 根据权利要求 2 的 PHHM, 包括电传感器, 其包括至少第一和第二电极, 所述电极彼此电绝缘且设置为与所述使用者的身体的两个分开的部分接触, 所述分开的部分例如一只手指的一个手指和另一只手的一个手指, 并且所述 PHHM 的处理器适于分析来自所述电传感器的信号以确定所述使用者的脉搏。

5. 一种人手持监测器 (PHHM), 包括用来获取信号的信号获取装置, 其可以用于得到与使用者的健康相关的参数的测量, 其中所述信号获取装置包括血液光传感器, 其具有一个或更多向使用者的身体部分发射光的光发射器、一个或更多检测穿过所述身体部分或被所述身体部分散射的光的光检测器和两个或更多光单元, 所述光单元的至少一个中包括待测分析物或模拟所述待测分析物的吸收光谱, 已经或将要穿过所述身体部分或被所述身体部分散射的光在到达所述或每个光检测器之前会穿过所述光单元, 其中所述 PHHM 的处理器适于处理从所述或每个光检测器接收的信号, 以计算已穿过所述或每个分析物单元的光和已穿过所述或每个无分析物单元的光的光强的差, 以确定所述使用者的脉搏并且将从所述光传感器获得的信号与所述使用者的脉搏相关, 以得到关于所述使用者血液中的所述分析物的浓度的测量, 所述从所述光传感器获得的信号在存在身所述体部分和不存在所述身体部分的情况下获得。

6. 根据权利要求 5 的 PHHM, 其中所述 PHHM 的处理器适于分析来自所述血液光传感器的信号以确定脉搏。

7. 根据权利要求 5 的 PHHM, 包括电传感器, 其包括至少第一和第二电极, 其彼此电绝缘且设置为与所述使用者的身体的两个分开的部分接触, 所述分开的部分例如一只手指的一个手指和另一只手的一个手指, 并且所述 PHHM 的处理器适于分析来自所述电传感器的信号以确定所述使用者的脉搏。

8. 根据权利要求 5-8 的任一项的 PHHM, 其为独立的并且包括处理器、显示器和控制器、通信和存储装置以提供所述使用者血液中的所述分析物的浓度的测量。

9. 根据权利要求 5-8 的任一项的 PHHM, 其中所述信号获取装置与人手持计算装置

(PHHCD) 集成。

10. 根据权利要求 2 或 5 或其任一从属权利要求的 PHHM, 其适于向所述身体部分施加压力或由所述身体部分向其施加压力, 以便在使用中所述身体部分中的动脉在每次脉搏期间从闭塞变为开放, 并且所述 PHHM 的处理器适于在每次脉搏期间得到所述动脉的内腔面积的变化测量, 并将从所述血液光传感器接收的信号与所述脉搏和所述动脉的内腔面积的变化相关, 以提供动脉血内的所述分析物的浓度的测量。

11. 一种人手持监测器 (PHHM), 包括用来获取信号的信号获取装置, 其可以用于得到与使用者的健康相关的参数的测量, 其中所述信号获取装置包括血液光传感器, 其具有一个或更多向使用者的身体部分发射光的光发射器、一个或更多检测穿过所述身体部分或被所述身体部分散射的光的光检测器和两个或更多光单元, 所述光单元的至少一个中包括待测分析物或模拟所述待测分析物的吸收光谱, 已经或将要穿过所述身体部分或被所述身体部分散射的光在到达所述或每个光检测器之前会穿过所述光单元, 其中所述 PHHM 的处理器适于处理从所述或每个光检测器接收的信号, 以计算已穿过所述或每个分析物单元的光和已穿过所述或每个无分析物单元的光的光强的差, 以确定所述使用者的脉搏并且将从所述光传感器获得的信号与所述使用者的脉搏相关, 其中所述 PHHM 适于向所述身体部分施加压力或由所述身体部分向其施加压力, 以便在使用中所述身体部分中的动脉在每次脉搏期间从闭塞变为开放, 并且所述 PHHM 的处理器适于在每次脉搏期间得到动脉内腔面积的变化测量, 并将从所述血液光传感器接收的信号与所述脉搏和所述动脉的内腔面积的变化相关, 以提供动脉血内的所述分析物的浓度的测量。

12. 根据权利要求 10 或 11 的 PHHM, 其中所述 PHHM 适于被压迫在所述身体部分上或由使用者将所述身体部分压迫在其上, 以改变所述动脉的内腔面积。

13. 根据权利要求 12 的 PHHM, 其中所述 PHHM 的处理器适于向所述使用者提供可视和 / 或可听的指示, 以改变施加到所述身体部分或由所述身体部分施加的压力, 以便每次脉搏的所述动脉的内腔面积的变化被最大化。

14. 根据权利要求 1-13 的任一项的 PHHM, 其中所述或每个光发射器为热发射器。

15. 根据权利要求 14 的 PHHM, 其中每个光发射器的所述温度由反馈控制, 所述反馈调整通过所述光发射器的电流或跨所述光发射器的电压。

16. 根据权利要求 1-15 的任一项的 PHHM, 其中光通过光纤被传送到所述身体部分和 / 或从所述身体部分传出。

17. 根据权利要求 1-16 的任一项的 PHHM, 包括部分地或完全地衰减由所述或每个光发射器发射的光的装置。

18. 根据权利要求 1-17 的任一项的 PHHM, 其中所述 PHHM 的处理器适于通过考虑从所述光传感器获得的信号中的每一个的测量值、当所述光发射器被完全衰减时来自所述光检测器的信号、当不存在所述身体部分时来自所述光传感器的相似信号和从用于检测所述动脉的内腔面积的变化所述装置得到的任何信号, 对来自所述光传感器的信号之间的所计算的差进行标准化。

19. 根据权利要求 1-18 的任一项的 PHHM, 其中所述单元包括旋转盘, 其一个或更多部分被所述分析物覆盖或装有所述分析物溶液, 或其模拟所述分析物的吸收光谱, 且所述旋转盘的其他部分不是这样。

20. 根据权利要求 1-19 的任一项的 PHHM, 其中一个或更多遮光器用于选择光通过所述血液光传感器的路径。

21. 根据权利要求 20 的 PHHM, 其中所述遮光器是光电装置。

22. 根据权利要求 1-21 的任一项的 PHHM, 其中所述或每个光检测器由 InGaAs 制成。

23. 根据权利要求 1-22 的任一项的 PHHM, 其中所述分析物为葡萄糖、乙醇、血红蛋白、肌氨酸酐或胆固醇。

24. 根据权利要求 1-22 的任一项的 PHHM, 其中所述分析物为非法的或其它禁止的药物或兴奋剂。

25. 根据权利要求 1-24 的任一项的 PHHM, 其中所述光学系统为集成的。

非侵入式血液分析

技术领域

[0001] 本发明涉及一种适于测量血液中分析物浓度的人手持式监测器 (PHHM)。

背景技术

[0002] 在许多情况下需要测量血液中分析物的浓度。最重要中的一个血糖浓度的测量,它在糖尿病的处理中有关键的重要性。Danaei 等 (“National, regional, and global trends in fasting plasma glucose and diabetes prevalence since 1980 :systematic analysis of health examination surveys and epidemiological studies with 370 country-years and 2.7 million participants”, Lancet, 2011, 378(9785) :31-40) 估计世界上有 3 亿 7 千万人患有糖尿病,并且 WHO 预测到 2030 年时糖尿病将成为第 7 位的致死原因 (“Global status report on non-communicable diseases 2010”, WHO 2011)。目前,用于糖尿病的唯一准确且廉价的用于测量其血糖浓度的方法是通过取得血液样品,通常通过刺破手指,然后将一滴血置于测试条上。通过测量施加血液样品后的测试条的颜色的变化或测量施加血液样品后测试条上的氧化还原反应提供了血糖浓度的指示。

[0003] 存在廉价的自动化设备用于评估颜色的变化或电化学反应,但是没有消费者设备能够在不取得血液样品的情况下进行测量,且很多糖尿病人必须每天取样很多次。

[0004] 其它分析物例如乙醇、血红蛋白、肌氨酸酐、胆固醇、兴奋剂或其它药物,包括非法的或其它被禁止的物质也是重要的,并且也没有准确地、可靠地和廉价地用于非侵入式评估它们的浓度的方法。

[0005] 原则上,吸收光谱是用于评估分析物浓度的好方法,但是如果分析物在吸收上的贡献相比血液和组织中的其它物质的吸收来说是很小的,特别是如果分析物在可用的近红外 (NIR) 区具有很少或没有狭窄的吸收带和 / 或如果那些吸收带与水的吸收带重叠 (而水是血液和组织的主要成分),则它难以用于活的有机体内。例如, Klonoff (“Non-invasive blood glucose monitoring”, Diabetes Care, 20, 3, 435-437 1997) 阐明了:“葡萄糖在身体吸收的 NIR 中只占不到 0.1%。水、脂肪、皮肤、肌肉和骨头占了 NIR 吸收的绝大部分。这些物质的干扰会改变 NIR 吸收,并且因此血糖浓度的光吸收相关的校正公式是无效的……”。

[0006] 甚至即使这个问题可以被克服,特定吸收的测量将需要精密的光谱仪,它不容易制成廉价和可靠的。

[0007] 1989 年的美国专利 4, 882, 492 公开的发明使用了“无色散相关红外光谱”。根据该公开,宽光谱 NIR 光被发射穿过身体部分或被身体部分散射。出射的光分成两个光束。一个光束穿过由分析物的溶液组成的滤光器,而另一个穿过中性密度滤光器。分析物滤光器从第一光束吸收分析物在光谱吸收带的基本全部的光。中性密度滤光器减少了第二光束的能量,使其与第一光束的能量相似。两个光束的光能量之间的任何差仅由身体部分中的分析物吸收的光量产生。

[0008] 该美国专利声称光谱特异性的获得不需要色散元件 (光谱仪),但是它关键地依

赖于两个光束之间的平衡和中性密度滤光器的精确特性。它也不能分辨血液中的分析物和组织的表层的分析物。实际上,这可能阻碍了装置的可靠性或准确度。

[0009] Fine(生物液体和组织中的葡萄糖的光传感手册的第9章,2009)描述了一种通过聚集的血红细胞的光散射的改变评估葡萄糖浓度的技术。它使用了类似脉搏血氧计的装置,并且与心脏跳动时动脉面积的变化相关的散射信号相关,由此使得信号选择性地对动脉血液中的葡萄糖敏感响应。然而,Fine 总结说该项技术是低效的,部分是因为动脉面积的变化是相对很小的。

[0010] W02013/001265 公开了关于美国专利 4,882492 的显著改进。W02013/001265 的权利要求 25 涉及一种人手持监测器 (PHHM),包括用于获取信号的信号获得装置,其可以用于得到与使用者健康相关的参数的测量,信号获取装置与人手持计算装置 (PHHCD) 集成,其中所述信号获取装置包括血液光传感器,血液光传感器具有光发射器、光检测器及光单元,光发射器用于向使用者的身体部分发射光,光检测器用于检测穿过身体部分或被身体部分散射的光,光单元包括待测分析物,穿过身体或被身体部分散射的光在到达光检测器之前通过该分析物,其中 PHHM 的处理器适于将在存在或不存在身体部分的情况下从光检测器获得的信号进行处理,以提供使用者血液中的分析物的浓度的测量。W02013/001265 还公开了使用两个光束的原理,其中之一穿过包括分析物的单元并且将每个光束中的能量进行比较。

[0011] 附图中的图 1 和图 2 与 W02013/001265 的附图 9 和 11 相同,显示了 W02013/001265 的权利要求 25 主张的 PHHM 中使用的血液光传感器的两种布置,其可以被合并到 PHHCD 中,或可以与 PHHCD 连接,或可以为带有自己的用户界面、电源和其它电子和机械部件的独立装置。

[0012] 如图 1 所示,光发射器 (81) 发射光束穿过滤光器 (82) 以选择要被使用的光谱带的光。选择的光谱带使得在可以使用廉价的部件和材料的同时对分析物相应的敏感度和分辨力最大化。光束通过透镜 (83) 校准,照射通过身体部分,例如手指 (84)。分光器 (85) 将光束在无分析物单元 (86) 和分析物单元 (87) 之间分开。光检测器 (88) 测量光束通过每个单元后的光强。差分放大器可用于将来自两个光检测器的信号的差放大。

[0013] 图 2 显示了另一布置,其中光发射器和光检测器在身体部分的同一侧,光检测器对从身体部分散射回来的光敏感。移动镜 (101) 将光相继反射到两个固定镜 (102) 的每一个,并且由此到达无分析物单元 (86) 或分析物单元。光检测器 (108) 测量穿过单元的光强。

[0014] 在这些布置中的每一个中,通过无分析物单元和分析物单元的光束的强度的差为身体部分内的分析物的吸收量的测量。

[0015] 在 W02013/001265 公开的发明在一些方面实现了非侵入式、廉价、准确的和可靠的传感器的目的。然而,它对血液中的分析物不是特异性的,因为信号同样被周围组织的分析物所影响。期望在减少实施成本和提高准确度方面能得到进一步提高。

发明内容

[0016] 本发明大大提高了 W02013/001265 的权利要求 25 的 PHHM 的性能。它更有效地利用了二级相关度以提高特异性。

[0017] 根据第一方面,本发明提供了一种人手持监测器 (PHHM),其包括用来获取信号的

信号获取装置,其可以用于获取与使用者健康相关的参数的测量,所述信号获取装置与人手持计算装置 (PHHCD) 集成,其中所述信号获取装置包括血液光传感器,其具有用于向使用者的身体部分发射光的一个或更多光发射器,用于检测穿过身体部分或被身体部分散射的光的一个或更多光检测器和两个或更多光单元,光单元中的至少一个包括待测分析物或模拟待测分析物的吸收光谱,已经或将要穿过身体部分或被身体部分散射的光在到达所述或每个光检测器之前会穿过光单元,其中 PHHM 的处理器适于处理从所述或每个光检测器接收的信号,以计算已穿过所述或每个分析物单元的光和已穿过所述或每个无分析物单元的光的光强的差,并且处理从光传感器获得的信号(该信号在存在身体部分和不存在身体部分的情况下获得)以提供使用者血液中的分析物的浓度的测量。

[0018] 优选地,本发明的第一方面的 PHHM 的处理器适于确定使用者的脉搏,并将从光传感器获得信号与使用者的脉搏进行相关以提供使用者血液中分析物的测量。PHHM 的处理器可以适于分析从血液光传感器得到的信号以确定使用者的脉搏。备选地,PHHM 可以包括电传感器,包括至少第一和第二电极,其彼此电绝缘且设置为与使用者的身体的两个分开的部分接触,分开的部分例如一只手的一个手指和另一只手的一个手指,并且 PHHM 的处理器适于分析从电传感器得到的信号以确定使用者的脉搏。这样的电传感器在 W02013/001265 中公开。

[0019] 根据第二方面,本发明提供了一种人手持监测器 (PHHM),包括用来获取信号的信号获取装置,其可以获取与使用者的健康相关的参数的测量,其中所述信号获取装置包括血液光传感器,其具有一个或更多向使用者的身体部分发射光的光发射器、一个或更多检测穿过身体部分或被身体部分散射的光的光检测器和两个或更多光单元,光单元的至少一个中包括待测分析物或模拟待测分析物的吸收光谱,已经或将要穿过身体部分或被身体部分散射的光在到达所述或每个光检测器之前会穿过光单元,其中 PHHM 的处理器适于处理从所述或每个光检测器接收的信号,以计算已穿过所述或每个分析物单元的光和已穿过所述或每个无分析物单元的光的光强的差,以确定使用者的脉搏并且将从光传感器获得的信号相关(该信号在存在身体部分和不存在身体部分的情况下获得)以提供关于使用者血液中的分析物的浓度的测量。

[0020] 在本发明的该方面,PHHM 的处理器可以适于分析从血液光传感器获得的信号以确定脉搏或所述 PHHM 可以包括如上所述的电传感器。

[0021] 优选地,本发明的第二方面的 PHHM 是独立的并且包括处理器,显示器和控制器,通信和存储装置以提供使用者血液中的分析物的浓度的测量。备选地,所述信号获取装置与人手持计算装置 (PHHCD) 集成。

[0022] 优选地,为了进一步提高对血液中分析物浓度的选择性,PHHM 的处理器适于测量光电容积脉搏波 (PPG) 中使用的光束强度,以识别身体部分的动脉由于心脏收缩的扩张的时刻。在这一点吸收的变化仅为身体部分的血液的附加的量的结果。其展示了这一关系的图 5,显示了从该优选特征的性能的数学模型得到的图。横轴是分析物的浓度,这种情况下显示血液中的葡萄糖,纵轴是当动脉是闭塞的和当动脉是开放的时候两个单元之间的信号的差,使用来自光发射器的光和在身体部分散射内的光的强度的实际值。

[0023] 在 PHHM 的视图区域内的血液中,信号的差的变化与分析物,例如葡萄糖的总量成比例。在图 5 中,假定了动脉尺寸是通常值。为了将其转变为浓度,PHHM 也适于从光束的

强度变化评估附加的血液的体积。

[0024] 优选地,PHHM 的每个光发射器为热发射器,包括电加热元件,其温度通过反馈回路进行稳定,其中元件的温度通过测量元件的电阻来获得,并调节通过元件的电流使得保持恒定的电阻。优选地,PHHM 的处理装置可以为 PHHCD 的一部分,且适于执行分析和控制以实现反馈回路。

[0025] 来自光发射器的光可以由两个曲面镜聚焦到单元上,它们的每一个的后面放置了遮光器。处理装置适于操作遮光器以选择照射身体部分的光已通过哪个遮光器,之后光被所述或每个光检测器检测。所述或每个遮光器可以是机械的或光电装置例如液晶。

[0026] 来自所述或每个光发射器的光可以通过光纤传送到身体部分,这样使得光和电部件可以方便地在远离身体部分处操作。光穿过身体部分,被身体部分内的组织和血管散射或透射,并且可以接着被一个或更多另外的光纤装置收集。

[0027] 明显的是用于引导光穿过的单元和元件可以位于光穿过身体部分或被身体部分散射之前或之后。

[0028] 单元可以包括介于所述或每个光发射器和所述或每个光检测器之间的旋转盘的区域。旋转盘的一些区域可以被分析物覆盖或适于模拟分析物的吸收光谱,并且其它区域可以没有被覆盖或由具有与分析物不同的吸收光谱的材料覆盖。这种情况下,PHHM 的处理器被调整以适于协调从所述或每个光检测器接收的信号与盘的旋转位置。这允许 PHHM 使用单独的光检测器,并且减少了光学部分的复杂性,但是以引入移动部分为代价。

[0029] 图 1 和 2 所示的无分析物单元和分析物单元可以用多个这样的单元代替,使得由于光没有很好的校准并以不同路径穿过或去往和来自身体部分而引起的错误最小化。可以使用多个光检测器或穿过多于一个无分析物单元的光可以被一个光检测器收集,并且穿过多于一个分析物单元的光可以被类似地收集。

[0030] W02013/001265 公开了一种 PHHM,其适于分辨身体部分存在时的信号和不存在时的信号的差。它还公开了一种方法,其中可以利用在脉搏周期的动脉的特性。已知动脉的内腔面积作为动脉血压和周围组织施加在动脉壁上的压力之间的压差的函数而变化。这是里瓦-罗契氏血压计的原理。这是 W02013/001265 的公开的基础。另外,当施加的压力接近或略大于动脉的舒张血压时,内腔面积的变化幅度最大。

[0031] 优选地,本发明的 PHHM 包括用于向动脉区域的身体部分施加压力的装置,用于测量每次脉搏的内腔面积的变化装置和用于调节施加的压力以使其接近舒张压并由此使内腔面积变化最大的装置。PHHM 的处理器适于检测来自光传感器的当动脉是开放时的(即处于心脏收缩,此时动脉是膨胀的,因为动脉压力超过了施加的压力)信号和动脉是闭塞时的(即处于心脏舒张,此时动脉是塌陷的,因为动脉压力小于施加的压力)的信号的差。

[0032] 本发明的这个优选方面的 PHHM 的信号分析因此与使用者的脉搏是相关的。

[0033] 根据本发明的第三方面,提供了一种人手持监测器(PHHM),包括用来获取信号的信号获取装置,其可以得到与使用者的健康相关的参数的测量,其中所述信号获取装置包括血液光传感器,其具有一个或更多向使用者的身体部分发射光的光发射器、一个或更多检测穿过身体部分和或被身体部分散射的光的光检测器和两个或更多光单元,光单元的至少一个中包括待测分析物或模拟待测分析物的吸收光谱,已经或将要穿过身体部分或被身

体部分散射的光在到达所述或每个光检测器之前会穿过光单元,其中 PHHM 的处理器适于处理从所述或每个光检测器接收的信号,以计算穿过所述或每个分析物单元的光和穿过所述或每个无分析物单元的光的光强的差,以确定使用者的脉搏并且将从光传感器获得的信号与使用者的脉搏相关,其中 PHHM 适于向身体部分施加压力或被身体部分施加压力,从而在使用中时,身体部分中的动脉在每次脉搏期间从闭塞变为开放,并且 PHHM 的处理器适于在每次脉搏期间得到动脉内腔面积的变化测量,并将从血液光传感器得到的信号与脉搏和动脉的内腔面积的变化相关,以提供动脉血内的分析物的浓度的测量。

[0034] 向身体部分施加外部压力的装置和在每次脉搏检测内腔面积变化的装置可以包括如 W02013/001265 所述的光学传感器。

[0035] 优选地 PHHM 的处理装置进一步适于向使用者提供可听或可视的反馈,这样外部压力可以通过使用者的动作被施加和保持,或通过在身体部分上压迫 PHHM 或用身体部分压迫 PHHM 被施加和保持。

[0036] 本发明的该优选特征具有这样的优点:其可以简化测量方法,但还确保了测量到的信号之间的差仅有效地依赖于动脉血中的分析物的量,而不是依赖于周围组织中的分析物。

[0037] 优选地,所述或每个光检测器是 InGaAs 光检测器。这些提供了优于目前提供的光检测器的信噪比。

[0038] 由从无分析物和分析物单元获得的信号之间的差得到的信号,或来自旋转盘的不同窗口的信号必须被标准化以评估动脉血中的分析物浓度。该标准化过程可以是非线性的。优选地,标准化过程考虑动脉开放和动脉闭塞两种情况下来自每个单元的信号幅度,以及没有身体部分时的信号幅度。优选地,它还考虑表示内腔面积的信号的幅度,以找到分析物的浓度而不是传感器的视图区域内的总量。优选地,PHHM 的处理器适于处理从光传感器获得的信号,以在所述或每个光发射器被关闭或从其发射的光被完全遮挡时补偿在来自光发射器的光照射身体部分时接收的信号的环境光。

[0039] 本发明将仅参考下面的仅为示例方式的附图进行描述。本发明不局限于附图展示的实施例。本发明的范围由所附的权利要求书所限定。

附图说明

[0040] 图 1 和 2 显示了 W02013/001265 公开的 PHHM 中使用的光学传感器的布置;

[0041] 图 3 显示了使用旋转盘的光学传感器的布置;

[0042] 图 4 显示了使用热发射器的光学传感器的布置;和

[0043] 图 5 显示了从本发明的实施例的性能的数学模型得到的图。

具体实施方式

[0044] 本发明的 PHHM 的一个实施例中,如图 3 所示,旋转盘 (31) 介于热发射器 (30) 和光检测器 (32) 之间。光通过光纤 (32) 承载。旋转盘的交替的区域被分析物覆盖,且其它区域是清洁的或采用具有与分析物不同吸收光谱的材料覆盖。旋转盘 (31) 的瞬间取向和来自光检测器的信号一起传递到 PHHM 的处理器。处理器适于检测与盘的旋转相关的光检测器的信号的幅度。

[0045] 在另一实施例中,如图 1 和 2 所示的无分析物和分析物单元被多个这样的单元所代替,使得由于光没有很好的校准并以不同路径穿过身体部分而引起的错误最小化。可以使用多个光检测器,或者穿过多于一个无分析物单元的光可以被一个光检测器收集,并且穿过多于一个分析物单元的光可以被类似地收集。

[0046] 在另一实施例中,如图 4 所示,从热发射器 (41) 发射的光被两个曲面镜 (42) 聚焦到单元上 (43 和 44),它们的每一个后面放置了遮光器 (45)。处理装置适于操作遮光器以选择照射身体部分 (46) 的光已通过哪个遮光器,之后光被光检测器 (47) 检测。遮光器可以是机械的或光电装置例如液晶。

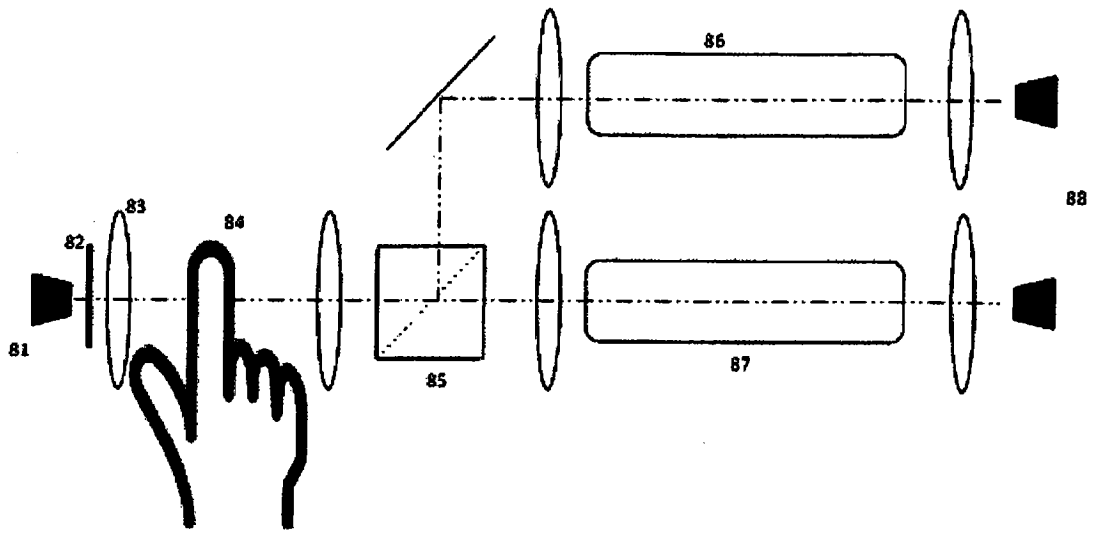


图 1

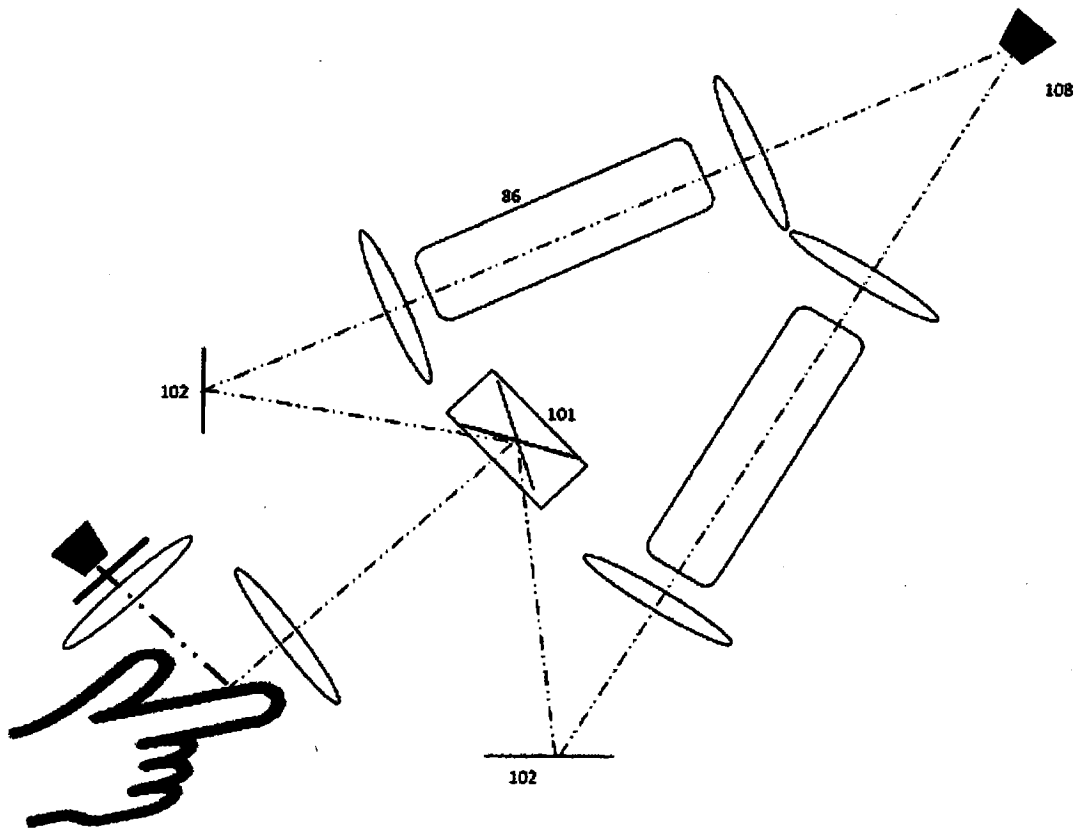


图 2

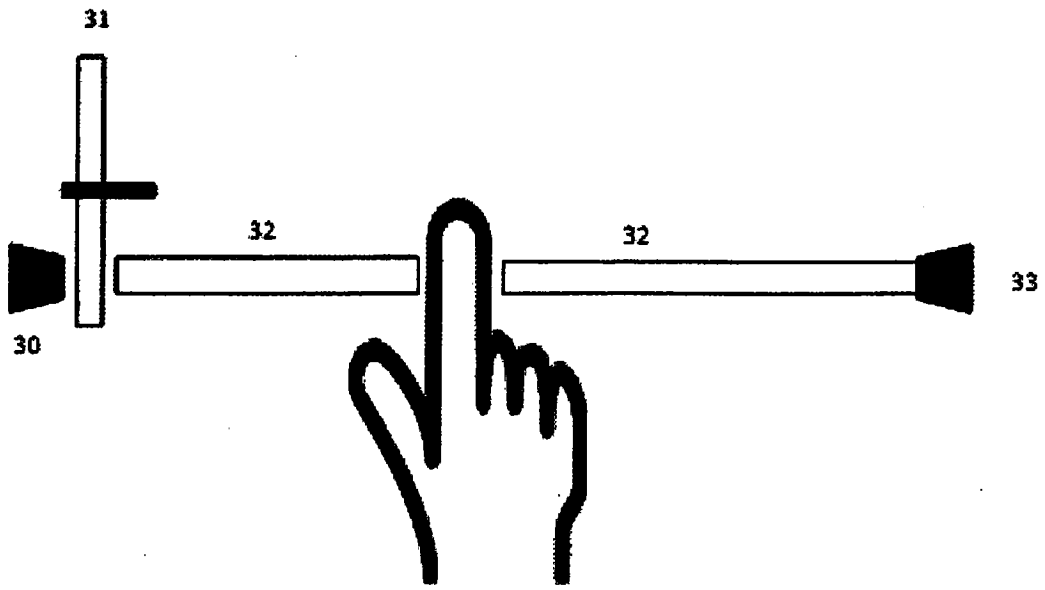


图 3

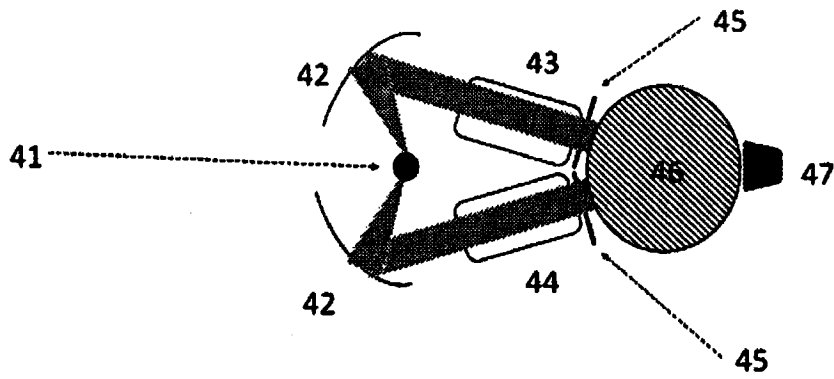


图 4

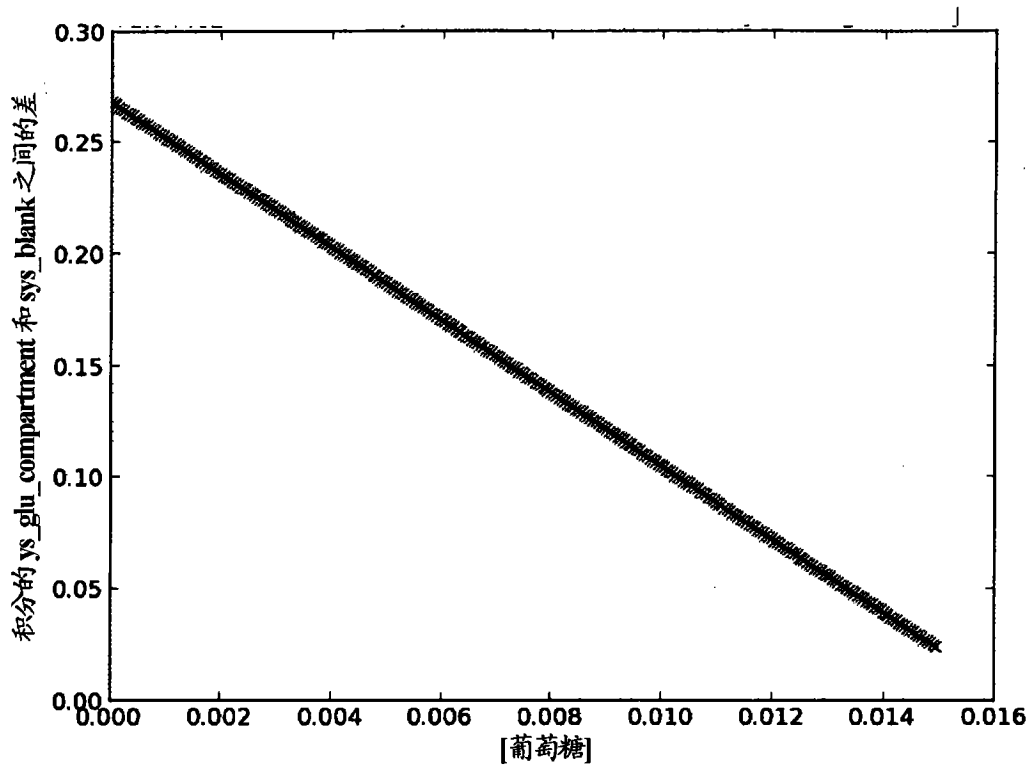


图 5

1. 一种人手持监测器 (PHHM), 包括用来获取信号的信号获取装置, 其可以用于得到与使用者的健康相关的参数的测量, 其中所述信号获取装置包括血液光传感器, 其具有一个或更多用于向使用者的身体部分发射光的光发射器、一个或更多检测穿过所述身体部分或被所述身体部分散射的光的光检测器和两个或更多光单元, 所述光单元的至少一个中包括待测分析物或模拟所述待测分析物的吸收光谱, 已经或将要穿过所述身体部分或被所述身体部分散射的光在到达所述或每个光检测器之前会穿过所述光单元, 其中所述 PHHM 的处理器适于处理从所述或每个光检测器接收的信号, 以计算已穿过所述或每个分析物单元的光和已穿过所述或每个无分析物单元的光的光强的差, 以确定所述使用者的脉搏并且将从所述光传感器获得的信号与所述使用者的脉搏相关, 其中所述 PHHM 适于向所述身体部分施加压力或由所述身体部分向其施加压力, 以便在使用中所述身体部分中的动脉在每次脉搏期间从闭塞变为开放, 并且所述 PHHM 的处理器适于在每次脉搏期间得到动脉内腔面积的变化测量, 并将从所述血液光传感器接收的信号与所述脉搏和所述动脉的内腔面积的变化相关, 以提供动脉血内的所述分析物的浓度的测量。

2. 根据权利要求 1 的 PHHM, 其中所述 PHHM 适于被压迫在所述身体部分上或由使用者将所述身体部分压迫在其上, 以改变所述动脉的内腔面积。

3. 根据权利要求 2 的 PHHM, 其中所述 PHHM 的处理器适于向所述使用者提供可视和 / 或可听的指示, 以改变施加到所述身体部分或由所述身体部分施加的压力, 以便每次脉搏的所述动脉的内腔面积的变化被最大化。

4. 根据权利要求 1-3 的任一项的 PHHM, 其中所述或每个光发射器为热发射器。

5. 根据权利要求 4 的 PHHM, 其中每个光发射器的温度由反馈控制, 所述反馈调整通过所述光发射器的电流或跨所述光发射器的电压。

6. 根据权利要求 1-5 的任一项的 PHHM, 其中光通过光纤被传送到所述身体部分和 / 或从所述身体部分传出。

7. 根据权利要求 1-6 的任一项的 PHHM, 包括部分地或完全地衰减由所述或每个光发射器发射的光的装置。

8. 根据权利要求 1-7 的任一项的 PHHM, 其中所述 PHHM 的处理器适于通过考虑从所述光传感器获得的信号中的每一个的测量值、当所述光发射器被完全衰减时来自所述光检测器的信号、当不存在所述身体部分时来自所述光传感器的相似信号和从用于检测所述动脉的内腔面积的变化所述装置得到的任何信号, 对来自所述光传感器的信号之间的所计算的差进行标准化。

9. 根据权利要求 1-8 的任一项的 PHHM, 其中所述单元包括旋转盘, 其一个或更多部分被所述分析物覆盖或装有所述分析物溶液, 或其模拟所述分析物的吸收光谱, 且所述旋转盘的其它部分不是这样。

10. 根据权利要求 1-9 的任一项的 PHHM, 其中一个或更多遮光器用于选择光通过所述血液光传感器的路径。

11. 根据权利要求 10 的 PHHM, 其中所述遮光器是光电装置。

12. 根据权利要求 1-11 的任一项的 PHHM, 其中所述或每个光检测器由 InGaAs 制成。

13. 根据权利要求 1-12 的任一项的 PHHM, 其中所述分析物为葡萄糖、乙醇、血红蛋白、肌氨酸酐或胆固醇。

14. 根据权利要求 1-12 的任一项的 PHHM, 其中所述分析物为非法的或其它禁止的药物或兴奋剂。

15. 根据权利要求 1-14 的任一项的 PHHM, 其中所述光学系统为集成的。

16. 根据权利要求 1-15 的任一项的 PHHM, 包括电传感器, 其包括至少第一和第二电极, 所述电极彼此电绝缘且设置为与所述使用者的身体的两个分开的部分接触, 所述分开的部分例如一只手的一个手指和另一只手的一个手指, 并且所述 PHHM 的处理器适于分析来自所述电传感器的信号以确定所述使用者的脉搏。

17. 根据权利要求 1-16 的任一项的 PHHM, 其为独立的并且包括处理器、显示器和控制器、通信和存储装置以提供使用者血液中的所述分析物的浓度的测量。

18. 根据权利要求 1-17 的任一项的 PHHM, 其中所述信号获取装置与人手持计算装置 (PHHCD) 集成。

专利名称(译)	非侵入式血液分析		
公开(公告)号	CN105307568A	公开(公告)日	2016-02-03
申请号	CN201480008599.1	申请日	2014-02-10
[标]发明人	C·埃利奥特 M·E·琼斯 A·瓦尔什尼 M·吕格		
发明人	C·埃利奥特 M·E·琼斯 A·瓦尔什尼 M·吕格		
IPC分类号	A61B5/1455 A61B5/00 A61B5/022		
CPC分类号	A61B5/14532 A61B5/14557 A61B5/02233 A61B5/0261 A61B5/14546 A61B5/0205 A61B5/02427 A61B5/0245 A61B5/1455 A61B5/489 A61B5/6897 A61B5/6898 A61B5/7405 A61B5/742 A61B2560 /0425 A61B2562/0238		
代理人(译)	杨美灵 张懿		
优先权	2013002548 2013-02-13 GB 2013016914 2013-09-23 GB 2013016915 2013-09-23 GB		
其他公开文献	CN105307568B		
外部链接	Espacenet SIPO		

摘要(译)

本发明提供了一种人手持监测器(PHHM)，包括用来获取信号的信号获取装置，其可以得到与使用者的健康相关的参数的测量，其中所述信号获取装置包括血液光传感器，其包括一个或更多向使用者的身体部分发射光的光发射器、一个或更多检测穿过身体部分或被身体部分散射的光的光检测器和两个或更多光单元，光单元的至少一个中包括待测分析物或模拟待测分析物的吸收光谱，已经或将要穿过身体部分或被身体部分散射的光在到达所述或每个光检测器之前会穿过光单元，其中PHHM的处理器适于处理从所述或每个光检测器接收的信号，并计算穿过所述或每个分析物单元的光和穿过所述或每个无分析物单元的光的光强的差，确定使用者的脉搏并且将从光传感器获得的信号与使用者的脉搏相关，其中PHHM适于向身体部分施加压力或具有通过身体部分向其施加压力，这样在使用中，身体部分的动脉在每次脉搏期间从闭塞变为开放，并且PHHM的处理器适于在每次脉搏期间得到动脉内腔面积的变化测量，并将从血液光传感器接收的信号与脉搏和动脉的内腔面积的变化相关，以提供动脉血内的分析物的浓度的测量。

