



(12) 发明专利

(10) 授权公告号 CN 103190907 B

(45) 授权公告日 2015. 02. 18

(21) 申请号 201310134285. 3

(22) 申请日 2013. 04. 17

(73) 专利权人 深圳大学

地址 518000 广东省深圳市南山区医学院综合楼 509

(72) 发明人 但果 岑俊龙

(74) 专利代理机构 深圳新创友知识产权代理有限公司 44223

代理人 王震宇

(51) Int. Cl.

A61B 5/053(2006. 01)

A61B 5/00(2006. 01)

审查员 宋光

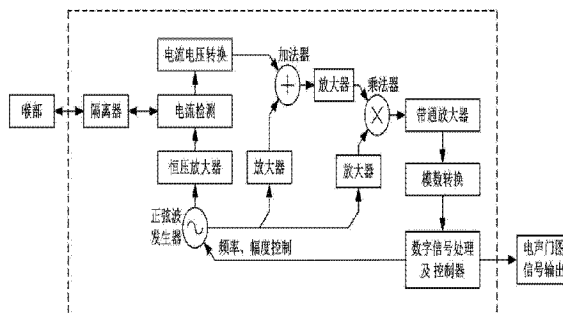
权利要求书2页 说明书5页 附图6页

(54) 发明名称

基于电阻抗分析的声带检测装置和信号检测方法

(57) 摘要

一种基于电阻抗分析的声带检测装置,包括正弦波发生器、隔离器、电流检测模块、电流电压转换模块、加法器、解调模块、模数转换模块以及数字信号处理及控制器,正弦波发生器提供正弦激励信号,电流检测模块检测正弦激励信号施加到喉部后产生的电流;电流电压转换模块将电流转换为电压;加法器将电压与正弦激励信号同频反相的正弦信号并相加;解调模块将加法器的输出和与正弦激励信号同频同相的正弦信号解调;模数转换模块对解调后的信号进行模数转换生成数字信号;数字信号处理及控制器对数字信号进行处理生成电声门图信号。还公开了相应的信号检测方法。相对于现有的声带检测方案,本发明可以提高检测的准确性。



1. 一种基于电阻抗分析的声带检测装置,其特征在于,包括正弦波发生器、隔离器、电流检测模块、电流电压转换模块、加法器、解调模块、模数转换模块以及数字信号处理及控制器,所述正弦波发生器耦合到隔离器,所述电流检测模块耦合到所述隔离器和所述电流电压转换模块,所述电流电压转换模块和所述正弦波发生器耦合到所述加法器,所述加法器耦合到所述解调模块,所述解调模块耦合到所述模数转换模块,所述模数转换模块耦合到所述数字信号处理及控制器,其中,

所述正弦波发生器向所述隔离器提供施加到喉部的正弦激励信号 $A_a \cos(2\pi ft)$, 其中 A_a 为电压幅度, f 为激励频率;

所述电流检测模块检测所述正弦激励信号施加到喉部后产生的电流 $\frac{A_a \cos(2\pi ft)}{R_b + R_x}$, 其中 $R_b + R_x$ 为喉部电阻, R_b 为喉部基本电阻, R_x 为声带振动时变化的电阻;

所述电流电压转换模块将所述电流转换为电压 $\frac{A_a R_t \cos(2\pi ft)}{R_b + R_x}$, 其中 R_t 为转换电阻值;

所述加法器将所述电压 $\frac{A_a R_t \cos(2\pi ft)}{R_b + R_x}$ 和与所述正弦激励信号同频反相的正弦信号 $A_b \cos(2\pi ft)$ 相加, 输出信号 $\frac{A_a R_t \cos(2\pi ft)}{R_b + R_x} - \frac{A_a R_t \cos(2\pi ft)}{R_b}$, 其中 R_x 远小于 R_b , 该输出信号约等于 $-\frac{A_a R_t \cos(2\pi ft)}{R_b^2} R_x$, 其中 $A_b = -\frac{A_a R_t}{R_b}$;

所述解调模块将信号 $-\frac{K_a A_a R_t \cos(2\pi ft)}{R_b^2} R_x$ 和与所述正弦激励信号同频同相的正弦信号 $A_c \cos(2\pi ft)$ 进行解调, 得到信号 $-\frac{K_a A_a A_c R_t (\cos(4\pi ft) + 1)}{2R_b^2} R_x$, 其中 A_c 为电压幅度, K_a 为信号放大倍数 $K_a \geq 1$;

所述模数转换模块对解调后的信号进行模数转换生成数字信号;

所述数字信号处理及控制器对所述数字信号进行处理生成电声门图信号。

2. 如权利要求 1 所述的基于电阻抗分析的声带检测装置,其特征在于,还包括在所述解调模块和所述模数转换模块之间用于去除高频分量的滤波模块。

3. 如权利要求 2 所述的基于电阻抗分析的声带检测装置,其特征在于,所述滤波模块为带通放大器、RC 滤波器、LC 滤波器或表面超声滤波器。

4. 如权利要求 1 至 3 任一项所述的基于电阻抗分析的声带检测装置,其特征在于,所述隔离器为磁隔离器、电容隔离器或电磁波隔离器。

5. 如权利要求 1 至 3 任一项所述的基于电阻抗分析的声带检测装置,其特征在于,所述电流检测模块及所述电流电压转换模块为基于电流互感器或串联电阻的结构。

6. 如权利要求 1 至 3 任一项所述的基于电阻抗分析的声带检测装置,其特征在于,所述正弦波发生器为压控振荡器、直接数字合成器、RC 振荡器或晶体振荡器。

7. 如权利要求 1 至 3 任一项所述的基于电阻抗分析的声带检测装置,其特征在于,所

述解调模块为乘法器、混频器、正交解调器或开关检波器。

8. 如权利要求 1 至 3 任一项所述的基于电阻抗分析的声带检测装置,其特征在于,还包括以下至少一者:连接在所述正弦波发生器和所述电流检测模块之间的恒压放大器、连接在所述正弦波发生器和所述加法器之间的放大器、连接在所述正弦波发生器和所述解调模块之间的放大器、连接在所述加法器和所述解调模块之间的放大器。

9. 一种基于电阻抗分析的信号检测方法,其特征在于,包括以下步骤:

向隔离器提供施加到喉部的正弦激励信号 $A_a \cos(2\pi ft)$,其中 A_a 为电压幅度, f 为激励频率;

检测到电流为 $\frac{A_a \cos(2\pi ft)}{R_b + R_x}$,其中 $R_b + R_x$ 为喉部电阻, R_b 为喉部基本电阻, R_x 为声带振动

时变化的电阻;

将电流转换为电压 $\frac{A_a R_t \cos(2\pi ft)}{R_b + R_x}$,其中 R_t 为转换电阻值;

将所述电压 $\frac{A_a R_t \cos(2\pi ft)}{R_b + R_x}$ 和与所述正弦激励信号同频反相的正弦信号 $A_b \cos(2\pi ft)$

相加,输出信号 $\frac{A_a R_t \cos(2\pi ft)}{R_b + R_x} - \frac{A_a R_t \cos(2\pi ft)}{R_b}$,其中 R_x 远小于 R_b ,该输出信号约等于

$-\frac{A_a R_t \cos(2\pi ft)}{R_b^2} R_x$,其中 $A_b = -\frac{A_a R_t}{R_b}$;

将信号 $-\frac{K_a A_a R_t \cos(2\pi ft)}{R_b^2} R_x$ 和与所述正弦激励信号同频同相的正弦信号

$A_c \cos(2\pi ft)$ 进行解调,得到信号 $-\frac{K_a A_a A_c R_t (\cos(4\pi ft) + 1)}{2R_b^2} R_x$,其中 A_c 为电压幅度, K_a 为信

号放大倍数 $K_a \geq 1$;

将信号 $-\frac{K_a A_a A_c R_t (\cos(4\pi ft) + 1)}{2R_b^2} R_x$ 去除高频分量后得到信号 $-\frac{K_a K_b A_a A_c R_t}{2R_b^2} R_x$, K_b 为

信号放大倍数, $K_b \geq 1$;

对信号 $-\frac{K_a K_b A_a A_c R_t}{2R_b^2} R_x$ 进行模数转换生成数字信号;

对所述数字信号进行处理生成电声门图信号。

10. 如权利要求 9 所述的基于电阻抗分析的信号检测方法,其特征在于,所述解调使用乘法器,所述去除高频分量使用带通放大器, $K_b > 1$ 。

基于电阻抗分析的声带检测装置和信号检测方法

技术领域

[0001] 本发明涉及声带检测技术,特别是涉及一种基于电阻抗分析的声带检测装置和信号检测方法。

背景技术

[0002] 传统使用喉镜、喉动态镜进行声带检测的方案具有一定的侵入性,且干扰了发声的条件,不能客观、便捷地反映声带振动模式。已知利用电声门图技术进行声带检测的方案,使用包络检波或绝对值电路进行检波,其缺点在于无法区分出不同载波的干扰,信噪比较低,且存在门限效应,对小孩、女生等喉部阻值变化较小的人,测量困难且误差较大。

发明内容

[0003] 本发明的目的在于克服现有技术的不足,提供一种基于电阻抗分析的声带检测装置,提高声带检测的精确度。

[0004] 另一目的是提供一种基于电阻抗分析的信号检测方法,可以精确检测声带振动模式。

[0005] 为实现上述目的,本发明采用以下技术方案:

[0006] 一种基于电阻抗分析的声带检测装置,包括正弦波发生器、隔离器、电流检测模块、电流电压转换模块、加法器、解调模块、模数转换模块以及数字信号处理及控制器,所述正弦波发生器耦合到隔离器,所述电流检测模块耦合到所述隔离器和所述电流电压转换模块,所述电流电压转换模块和所述正弦波发生器耦合到所述加法器,所述加法器耦合到所述解调模块、所述解调模块耦合到所述模数转换模块,所述模数转换模块耦合到所述数字信号处理及控制器,其中,

[0007] 所述正弦波发生器向所述隔离器提供施加到喉部的正弦激励信号;

[0008] 所述电流检测模块检测所述正弦激励信号施加到喉部后产生的电流;

[0009] 所述电流电压转换模块将所述电流转换为电压;

[0010] 所述加法器接收所述电压和所述正弦波发生器提供的与所述正弦激励信号同频反相的正弦信号并相加;

[0011] 所述解调模块接收所述加法器的输出信号和所述正弦波发生器提供的与所述正弦激励信号同频同相的正弦信号并解调;

[0012] 所述模数转换模块对解调后的信号进行模数转换生成数字信号;

[0013] 所述数字信号处理及控制器对所述数字信号进行处理生成电声门图信号。

[0014] 可进一步采用以下一些技术方案:

[0015] 所述声带检测装置还包括在所述解调模块和所述模数转换模块之间用于去除高频分量的滤波模块。

[0016] 所述滤波模块为带通放大器、RC 滤波器、LC 滤波器或表面超声滤波器。

[0017] 所述隔离器为磁隔离器、电容隔离器或电磁波隔离器。

[0018] 所述电流检测模块及所述电流电压转换模块为基于电流互感器或串联电阻的结构。

[0019] 所述正弦波发生器为压控振荡器、直接数字合成器、RC 振荡器或晶体振荡器。

[0020] 所述解调模块为乘法器、混频器、正交解调器或开关检波器。

[0021] 所述声带检测装置还包括以下至少一者：连接在所述正弦波发生器和所述电流检测模块之间的恒压放大器、连接在所述正弦波发生器和所述加法器之间的放大器、连接在所述正弦波发生器和所述解调模块之间的放大器、连接在所述加法器和所述解调模块之间的放大器。

[0022] 一种基于电阻抗分析的信号检测方法，包括以下步骤：

[0023] 向隔离器提供施加到喉部的正弦激励信号 $A_a \cos(2\pi ft)$ ，其中 A_a 为电压幅度， f 为激励频率；

[0024] 检测到电流为 $\frac{A_a \cos(2\pi ft)}{R_b + R_x}$ ，其中 $R_b + R_x$ 为喉部电阻， R_b 为喉部基本电阻， R_x 为声带振动时变化的电阻；

[0025] 将电流转换为电压 $\frac{A_a R_t \cos(2\pi ft)}{R_b + R_x}$ ，其中 R_t 为转换电阻值；

[0026] 将所述电压 $\frac{A_a R_t \cos(2\pi ft)}{R_b + R_x}$ 和与所述正弦激励信号同频反相的正弦信号 $A_b \cos(2\pi ft)$ 相加，输出信号 $\frac{A_a R_t \cos(2\pi ft)}{R_b + R_x} - \frac{A_a R_t \cos(2\pi ft)}{R_b}$ ，该信号约等于 $-\frac{A_a R_t \cos(2\pi ft)}{R_b^2} R_x$ ，其中 $A_b = -\frac{A_a R_t}{R_b}$ ；

[0027] 将信号 $-\frac{K_a A_a R_t \cos(2\pi ft)}{R_b^2} R_x$ 和与所述正弦激励信号同频同相的正弦信号

$A_c \cos(2\pi ft)$ 进行解调，得到信号 $-\frac{K_a A_a A_c R_t (\cos(4\pi ft) + 1)}{2R_b^2} R_x$ ，其中 A_c 为电压幅度， K_a 为信号放大倍数 $K_a \geq 1$ ；

[0028] 将信号 $-\frac{K_a A_a A_c R_t (\cos(4\pi ft) + 1)}{2R_b^2} R_x$ 去除高频分量后得到信号 $-\frac{K_a K_b A_a A_c R_t}{2R_b^2} R_x$ ， K_b 为信号放大倍数， $K_b \geq 1$ ；

[0029] 对信号 $-\frac{K_a K_b A_a A_c R_t}{2R_b^2} R_x$ 进行模数转换生成数字信号；

[0030] 对所述数字信号进行处理生成电声门图信号。

[0031] 所述解调使用乘法器，所述去除高频分量使用带通放大器， $K_b > 1$ 。

[0032] 本发明的有益技术效果：

[0033] 使用本发明进行声带检测，能有效地分辨出当前测量的载波与干扰信号，从而获得较强的信噪比，解决了传统电声门图检测方案易受干扰的问题，不存在门限效应。对小

孩、女生等喉部阻值变化较小的检测对象,通过本发明测量声带误差小,能达到较好检测效果。相对于现有技术,本发明可提供非侵入、客观、便捷、定量、准确的声带振动模式检测。

附图说明

- [0034] 图 1 为本发明一种实施例的结构示意图；
- [0035] 图 2 为本发明具体实施例中的正弦波发生器的一种电路结构；
- [0036] 图 3 为本发明具体实施例中的隔离器的一种电路结构；
- [0037] 图 4 为本发明具体实施例中的恒压放大器、电流检测模块、电流电压转换模块的电路结构；
- [0038] 图 5 为本发明具体实施例中正弦波发生器与加法器、乘法器之间的放大器的电路结构；
- [0039] 图 6 为本发明具体实施例中的加法器及其与乘法器之间放大器的电路结构；
- [0040] 图 7 为本发明具体实施例中的乘法器的一种电路结构；
- [0041] 图 8 为本发明具体实施例中的带通放大器的第一部分电路结构；
- [0042] 图 9 为本发明具体实施例中的带通放大器的第二部分电路结构；
- [0043] 图 10 为本发明具体实施例中的模数转换模块的电路结构；
- [0044] 图 11 为本发明具体实施例中的数字信号处理及控制器的一部分电路结构；
- [0045] 图 12 为本发明具体实施例中的数字信号处理及控制器的另一部分电路结构。

具体实施方式

[0046] 以下结合附图对本发明的实施例作详细说明。应该强调的是,下述说明仅仅是示例性的,而不是为了限制本发明的范围及其应用。

[0047] 参阅图 1,在一些实施例里,基于电阻抗分析的声带检测装置包括正弦波发生器、隔离器、电流检测模块、电流电压转换模块、加法器、解调模块、模数转换模块以及数字信号处理及控制器,所述正弦波发生器耦合到隔离器,所述电流检测模块耦合到所述隔离器和所述电流电压转换模块,所述电流电压转换模块和所述正弦波发生器耦合到所述加法器,所述加法器耦合到所述解调模块、所述解调模块耦合到所述模数转换模块,所述模数转换模块耦合到所述数字信号处理及控制器,其中,所述正弦波发生器向所述隔离器提供施加到喉部的正弦激励信号,所述电流检测模块检测所述正弦激励信号施加到喉部后产生的电流,所述电流电压转换模块将所述电流转换为电压,所述加法器接收所述电压和所述正弦波发生器提供的与所述正弦激励信号同频反相的正弦信号并相加,所述解调模块接收所述加法器的输出信号和所述正弦波发生器提供的与所述正弦激励信号同频同相的正弦信号并解调,所述模数转换模块对解调后的信号进行模数转换生成数字信号,所述数字信号处理及控制器对所述数字信号进行处理生成电声门图信号。

[0048] 在优选的实施例里,所述声带检测装置还包括在所述解调模块和所述模数转换模块之间用于去除高频分量的滤波模块。

[0049] 在另一些实施例里,所述滤波模块可以为带通放大器、RC 滤波器、LC 滤波器或表面超声滤波器等。

[0050] 在另一些实施例里,所述隔离器可以是磁隔离器、电容隔离器或电磁波隔离器等。

[0051] 在另一些实施例里,所述电流检测模块及所述电流电压转换模块可以为基于电流互感器或串联电阻的结构。

[0052] 在另一些实施例里,所述正弦波发生器可以为压控振荡器、直接数字合成器、RC 振荡器或晶体振荡器等。

[0053] 在另一些优选的实施例里,所述解调模块可以为乘法器、混频器、正交解调器或开关检波器等。

[0054] 在优选的实施例里,所述声带检测装置还可以包括连接在所述正弦波发生器和所述电流检测模块之间的恒压放大器。

[0055] 在优选的实施例里,所述声带检测装置还可以包括连接在所述正弦波发生器和所述加法器之间的放大器。

[0056] 在优选的实施例里,所述声带检测装置还可以包括连接在所述正弦波发生器和所述解调模块之间的放大器。

[0057] 在优选的实施例里,所述声带检测装置还可以包括连接在所述加法器和所述解调模块之间的放大器。

[0058] 图 2- 图 12 展示了本发明具体实施例中所采用的示例性电路。

[0059] 在一些实施例里,一种基于电阻抗分析的信号检测方法,用于获得电声门图信号,所述方法包括以下步骤:

[0060] 1) 正弦波发生器向隔离器提供施加到喉部的正弦激励信号 $A_a \cos(2\pi ft)$, 其中 A_a 为电压幅度, f 为激励频率;

[0061] 2) 将该激励施加于喉部,检测到电流为 $\frac{A_a \cos(2\pi ft)}{R_b + R_x}$, 其中 $R_b + R_x$ 为喉部电阻, R_b 为喉部基本电阻, R_x 为声带振动时变化的电阻;

[0062] 3) 通过电流电压转换,将电流转换为电压 $\frac{A_a R_t \cos(2\pi ft)}{R_b + R_x}$, 其中 R_t 为转换电阻值;

[0063] 4) 同时另生成一个正弦信号 $A_b \cos(2\pi ft)$, 通过控制使其中 $A_b = -\frac{A_a R_t}{R_b}$, 该正弦

信号与所述正弦激励信号同频反相,将所述电压 $\frac{A_a R_t \cos(2\pi ft)}{R_b + R_x}$ 和正弦信号 $A_b \cos(2\pi ft)$ 相

加,输出信号 $\frac{A_a R_t \cos(2\pi ft)}{R_b + R_x} - \frac{A_a R_t \cos(2\pi ft)}{R_b}$,

[0064] 其中由于 R_x 远小于 R_b , 该输出信号约等于 $-\frac{A_a R_t \cos(2\pi ft)}{R_b^2} R_x$;

[0065] 5) 同时另生成一个正弦信号 $A_c \cos(2\pi ft)$, 该正弦信号与所述正弦激励信号同频同相,将信号 $-\frac{K_a A_a R_t \cos(2\pi ft)}{R_b^2} R_x$ 和正弦信号 $A_c \cos(2\pi ft)$ 解调,得到信号

$\frac{K_a A_a A_c R_t (\cos(4\pi ft) + 1)}{2R_b^2} R_x$, 其中 A_c 为电压幅度, K_a 为信号放大倍数 $K_a \geq 1$,

[0066] 其中可以是将信号 $-\frac{A_a R_t \cos(2\pi f t)}{R_b^2} R_x$ 通过放大器而得到信号 $-\frac{K_a A_a R_t \cos(2\pi f t)}{R_b^2} R_x$, 解调可以通过乘法器是将信号 $-\frac{K_a A_a R_t \cos(2\pi f t)}{R_b^2} R_x$ 和正弦信号 $A_c \cos(2\pi f t)$ 相乘;

[0067] 6) 将信号 $-\frac{K_a A_a A_c R_t (\cos(4\pi f t) + 1)}{2R_b^2} R_x$ 去除高频分量后得到信号 $-\frac{K_a K_b A_a A_c R_t}{2R_b^2} R_x$, K_b 为信号放大倍数, $K_b \geq 1$,

[0068] 其中可以通过带通放大器滤除高频分量并放大后得到信号 $-\frac{K_a K_b A_a A_c R_t}{2R_b^2} R_x$;

[0069] 7) 对信号 $-\frac{K_a K_b A_a A_c R_t}{2R_b^2} R_x$ 进行模数转换生成数字信号;

[0070] 8) 对所述数字信号进行处理得到所需的电声门图信号。

[0071] 本领域技术人员将能理解, 适当地设置 K_a 、 K_b 、 A_a 、 A_b 、 A_c 、 R_t 可以有效减少系统的噪声, 特别是乘法器的噪声, 以获得良好的电声门图信号。

[0072] 测量目标情况: 颈部前面约 7mm 处的甲状软骨处在 1-5MHz 的正弦信号激励下呈现出电阻性, 此频段下正常皮肤无创伤者阻值在 100-1K Ω 左右, 声带的接触面积与电导基本成正比的线性关系, 声带的接触情况对喉部阻值变化在 1% 左右, 女生和小孩会相对小一点。经检测实验验证, 使用本发明的实施例能够获得准确可靠的电声门图信号。

[0073] 以上内容是结合具体的优选实施方式对本发明所作的进一步详细说明, 不能认定本发明的具体实施只局限于这些说明。对于本发明所属技术领域的普通技术人员来说, 在不脱离本发明构思的前提下, 还可以做出若干简单推演或替换, 都应当视为属于本发明的保护范围。

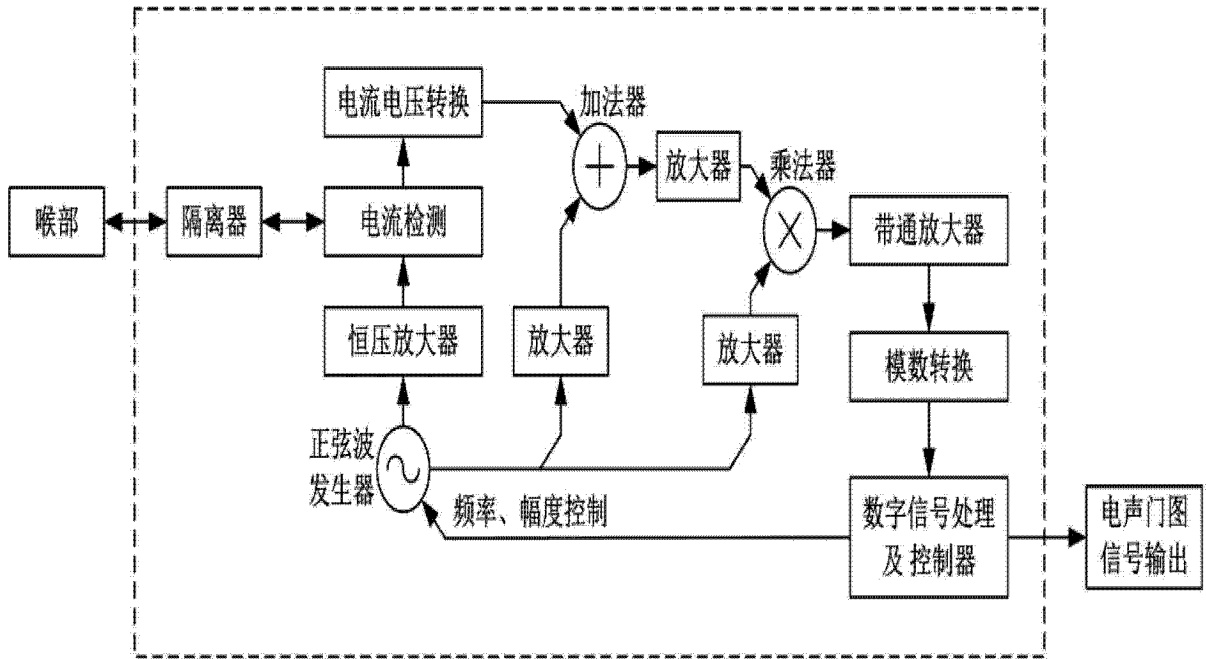


图 1

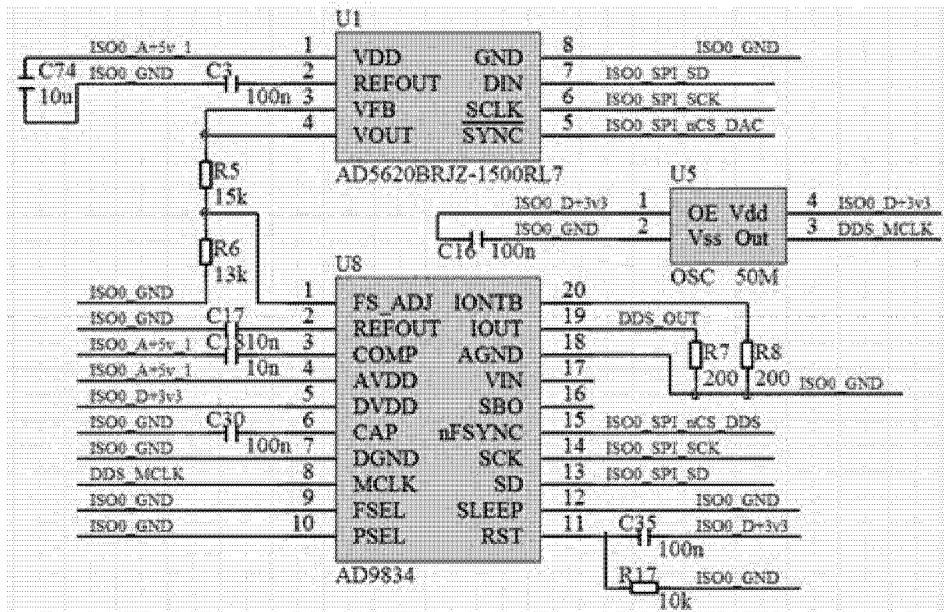


图 2

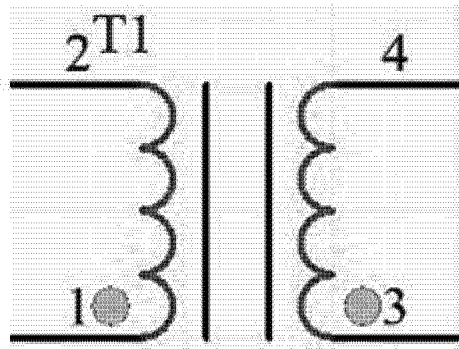


图 3

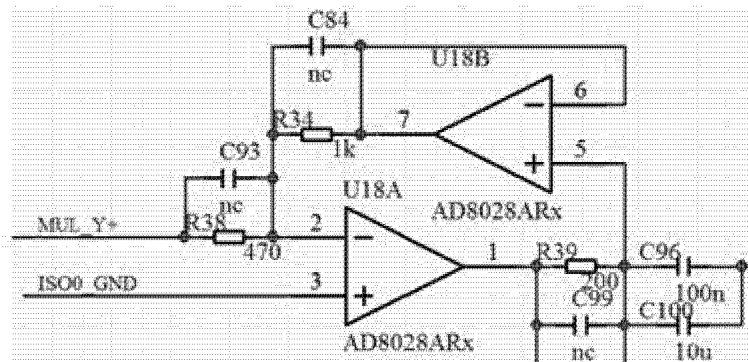


图 4

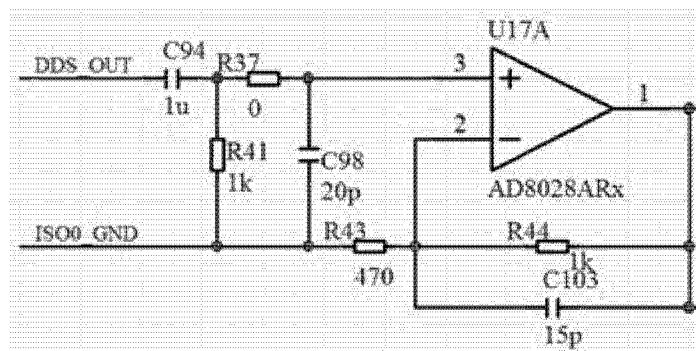


图 5

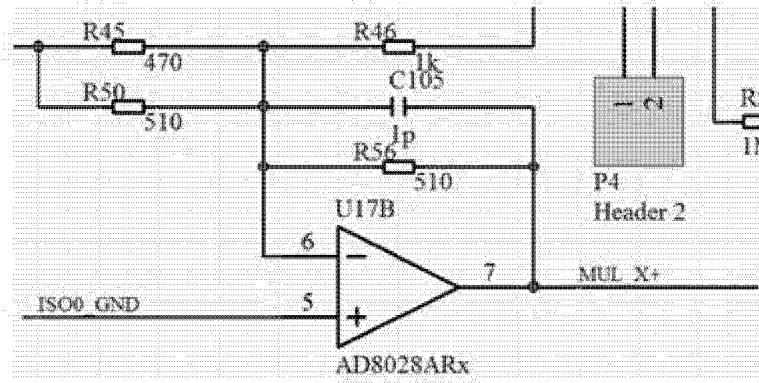


图 6

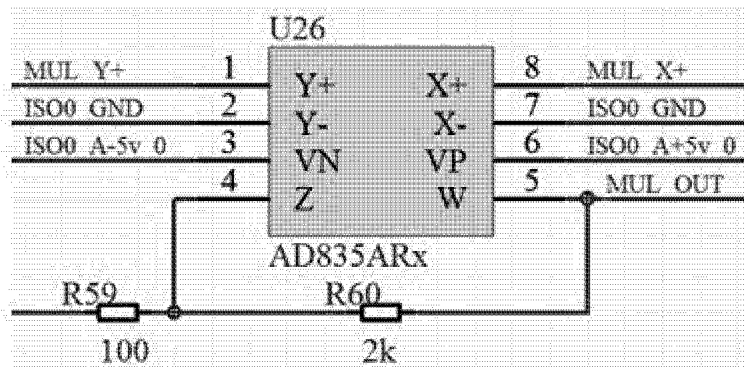


图 7

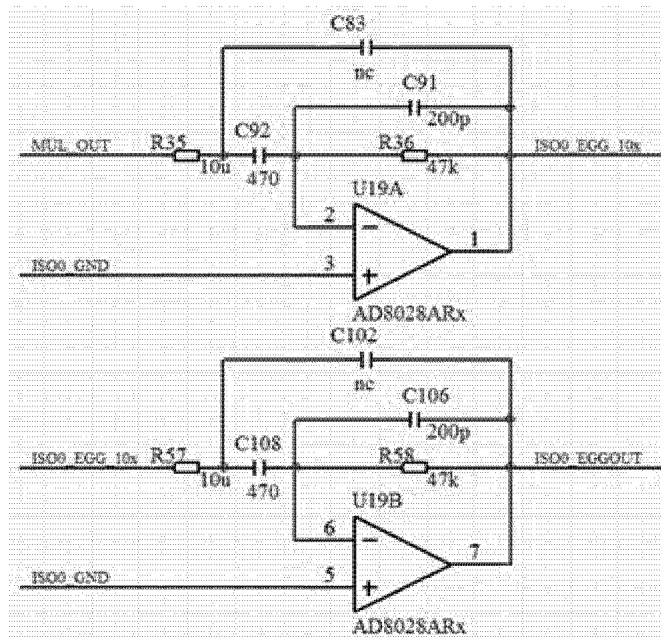


图 8

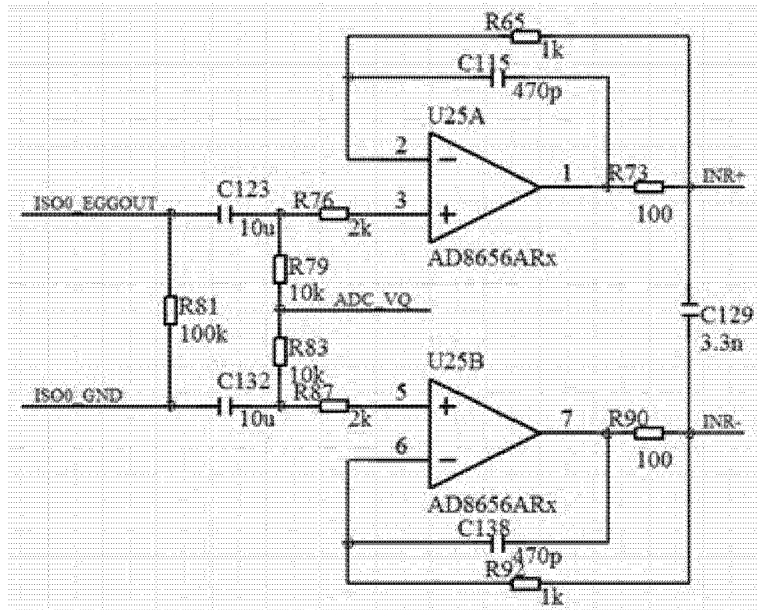


图 9

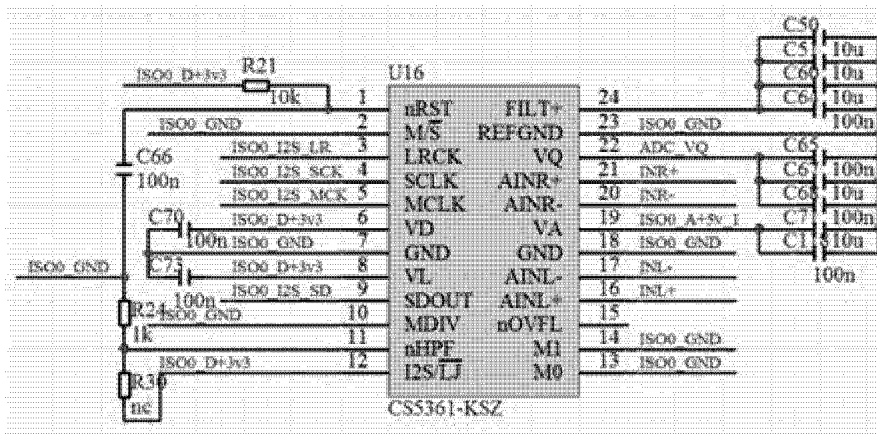


图 10

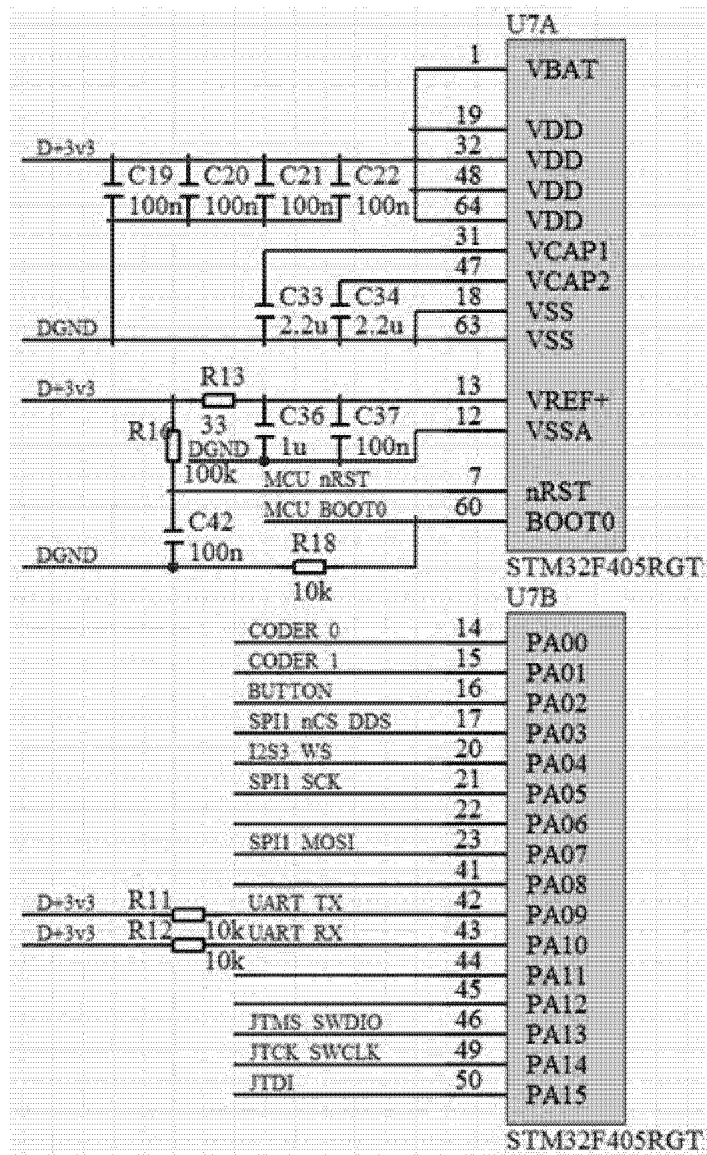


图 11

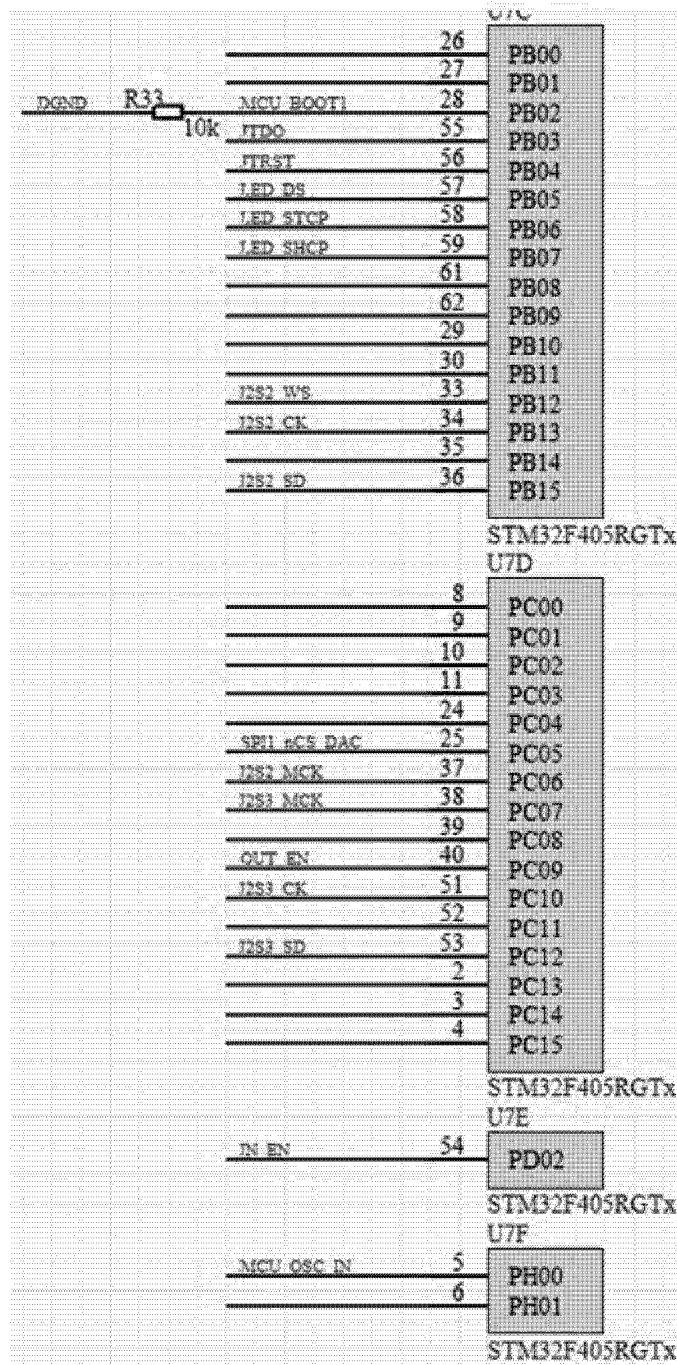


图 12

专利名称(译)	基于电阻抗分析的声带检测装置和信号检测方法		
公开(公告)号	CN103190907B	公开(公告)日	2015-02-18
申请号	CN201310134285.3	申请日	2013-04-17
[标]申请(专利权)人(译)	深圳大学		
申请(专利权)人(译)	深圳大学		
当前申请(专利权)人(译)	深圳大学		
[标]发明人	但果 岑俊龙		
发明人	但果 岑俊龙		
IPC分类号	A61B5/053 A61B5/00		
代理人(译)	王震宇		
审查员(译)	宋光		
其他公开文献	CN103190907A		
外部链接	Espacenet SIPO		

摘要(译)

一种基于电阻抗分析的声带检测装置，包括正弦波发生器、隔离器、电流检测模块、电流电压转换模块、加法器、解调模块、模数转换模块以及数字信号处理及控制器，正弦波发生器提供正弦激励信号，电流检测模块检测正弦激励信号施加到喉部后产生的电流；电流电压转换模块将电流转换为电压；加法器将电压与正弦激励信号同频反相的正弦信号并相加；解调模块将加法器的输出和与正弦激励信号同频同相的正弦信号解调；模数转换模块对解调后的信号进行模数转换生成数字信号；数字信号处理及控制器对数字信号进行处理生成电声门图信号。还公开了相应的信号检测方法。相对于现有的声带检测方案，本发明可以提高检测的准确性。

