



(12) 发明专利申请

(10) 申请公布号 CN 101977544 A

(43) 申请公布日 2011.02.16

(21) 申请号 200980107264.4

代理人 赵科

(22) 申请日 2009.01.09

(51) Int. Cl.

(30) 优先权数据

A61B 5/00(2006.01)

A29/2008 2008.01.09 AT

(85) PCT申请进入国家阶段日

2010.09.01

(86) PCT申请的申请数据

PCT/AT2009/000003 2009.01.09

(87) PCT申请的公布数据

W02009/086575 DE 2009.07.16

(71) 申请人 纳米识别技术股份公司

地址 奥地利林茨

(72) 发明人 K·施勒特尔

(74) 专利代理机构 中国国际贸易促进委员会专

利商标事务所 11038

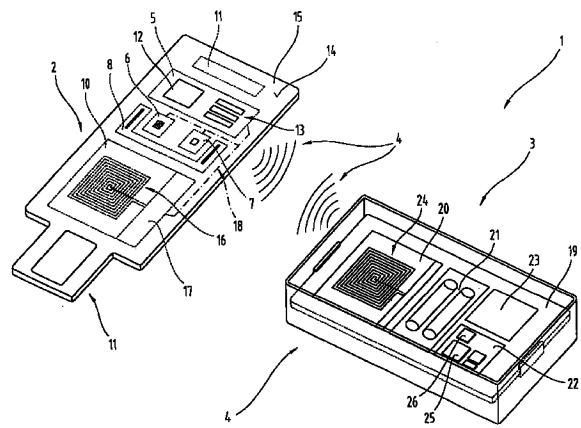
权利要求书 2 页 说明书 9 页 附图 2 页

(54) 发明名称

生命体征检测装置

(57) 摘要

本发明涉及一种用于检测生命体征的检测装置 (1), 包括传感器 (2) 和电源模块 (3), 其中传感器 (2) 具有至少一个检测单元 (5,6,7,8), 该至少一个检测单元构成为检测选自包括血液的氧含量, 体温, 皮肤湿度, 皮肤的导电性, 脉搏的组中的生命体征, 该传感器还包括 (10), 其中电源模块 (3) 具有第二通信模块 (20) 和电源 (21), 其中在第一通信模块 (10) 和第二通信模块 (20) 之间存在无线的通信连接 (4), 其中, 所述传感器 (2) 构成为弹性可复位的可变形的薄膜传感器, 所述通信连接 (4) 构成为传输能量和测量值或测量数据。



1. 一种用于检测生命体征的检测装置 (1), 包括传感器 (2) 和电源模块 (3), 其中传感器 (2) 具有至少一个检测单元 (5,6,7,8) 和第一通信模块 (10), 该至少一个检测单元被构造为检测选自包括血液的氧含量、体温、皮肤湿度、皮肤的导电性和脉搏的组中的生命体征, 其中电源模块 (3) 具有第二通信模块 (20) 和电源 (21), 其中在第一通信模块 (10) 和第二通信模块 (20) 之间存在无线的通信连接 (4), 其特征在于, 所述传感器 (2) 被构造为能弹性可复位地变形的薄膜传感器, 所述通信连接 (4) 被构造为传输能量和测量值或测量数据。

2. 根据权利要求 1 所述的检测装置, 其特征在于, 所述第一通信连接 (4) 通过皮肤的近场形成。

3. 根据权利要求 1 或 2 所述的检测装置, 其特征在于, 用于检测血液的氧含量的检测单元 (5) 至少由电磁射线源 (13) 和电磁射线探测器 (12) 形成。

4. 根据权利要求 1 至 3 之一所述的检测装置, 其特征在于, 所述检测单元 (5,6,7,8) 由有机和 / 或无机的半导体器件形成。

5. 根据权利要求 1 或 2 所述的检测装置, 其特征在于, 所述传感器 (2) 由扁平的载体层 (15) 形成, 在该载体层上设置所述检测单元 (5,6,7,8)。

6. 根据权利要求 5 所述的检测装置, 其特征在于, 所述载体层 (15) 被构造为透明或半透明的。

7. 根据权利要求 5 或 6 所述的检测装置, 其特征在于, 所述检测单元 (5,6,7,8) 被印在所述载体层 (15) 的平坦面 (14) 上。

8. 根据权利要求 1 至 7 之一所述的检测装置, 其特征在于, 所述传感器 (2) 被构造为带圈。

9. 根据权利要求 8 所述的检测装置, 其特征在于, 所述带圈具有封闭元件 (11), 该封闭元件被构造用于输出触发信号。

10. 根据权利要求 1 至 9 之一所述的检测装置, 其特征在于, 第一通信模块 (10) 具有电能存储器 (17)。

11. 根据权利要求 1 至 10 之一所述的检测装置, 其特征在于, 第一通信模块 (10) 和第二通信模块 (20) 具有电磁射线的发射和 / 或接收装置 (16)。

12. 根据权利要求 1 至 11 之一所述的检测装置, 其特征在于, 所述电源 (17) 由选自包括化学元件、无机太阳能电池和有机太阳能电池的组的元件形成。

13. 根据权利要求 1 至 12 之一所述的检测装置, 其特征在于, 所述电源模块 (3) 具有分析装置 (22)。

14. 根据权利要求 13 所述的检测装置, 其特征在于, 所述分析装置 (22) 具有控制装置 (25) 和存储器 (26)。

15. 根据权利要求 1 至 14 之一所述的检测装置, 其特征在于, 所述电源模块 (3) 具有第三通信模块 (23)。

16. 根据权利要求 15 所述的检测装置, 其特征在于, 所述第三通信模块 (23) 被构造用于建立与数据分析装置 (32) 的数据对方站的数据连接 (30)。

17. 根据权利要求 15 或 16 所述的检测装置, 其特征在于, 所述第三通信模块 (23) 具有存储模块。

18. 根据权利要求 1 至 17 之一所述的检测装置,其特征在于,所述电源模块(3)能够设置在使用者的衣物中或衣物上。

19. 根据权利要求 1 至 18 之一所述的检测装置,其特征在于,所述电源模块(3)被构造用于启动所述传感器(2)。

生命体征检测装置

技术领域

[0001] 本发明涉及用于生命体征的检测装置。

背景技术

[0002] 为了对人进行基于医疗的持续监护或者为了进行训练监护或记录,需要定期检测生命体征。为了尽可能让待监护的人觉得舒服地进行该过程,特别有利的是,将监护装置构成为使得该监护装置不会被该装置的佩戴者感到干扰。特别有利的是,这种监护装置不限制或不明显限制佩戴者的移动自由。同样尽可能长的运行也是有利的。

[0003] 在 W02006/005169A1 中公开了一种用于监护生命体征的装置和方法,其中患者在手腕上佩戴分析装置,而且在手面中持有光学检测装置。该光学检测装置例如构成为环,该环戴在手指上,优选戴在大拇指上。

[0004] W02005/048830A1 公开了一种检测生命体征的装置。该装置为此设置在外壳中,在该外壳的外侧上设置金属的接触电极。为了检测生命体征,使用者必须手动地将该装置施加在身体的一个位置上。所采集的数据例如通过广域通信装置传输给控制中心内的监护者。

[0005] 由现有技术公开的装置具有以下缺点:例如要在腕关节上佩戴装置,并且检测装置必须握在手中。同样有缺陷的是,用于执行测量的装置必须由使用者设置到身体上,例如通过按压的方式。同样这些公知装置至少都具有不可忽略的尺寸,由此明显限制了佩戴者的活动自由度,或者在测量过程中只允许严重受限的活动范围。

发明内容

[0006] 本发明的任务是提供一种自主的装置,利用该装置可以在长时间内连续检测生命体征,其中可以将用于检测生命体征的装置定位在佩戴者的身体上,使得对佩戴者的活动自由度不会产生或只会导致很小的影响。

[0007] 该任务通过以下方式解决:传感器被构造为能弹性可复位地变形的薄膜传感器,通信连接被构造为传输能量和测量值或测量数据。

[0008] 在薄膜传感器中,各个活性层借助蒸镀和/或印刷被施加到衬底上。主要优点在于,这些薄层可以特别好地与传感器的变形相匹配。由于本发明检测装置的传感器设置在身体部位上并且通过身体的运动也受到动态的变形,因此对于该传感器的可靠运行来说具有决定性意义的是该传感器在按规定使用期间不被机械应力损伤。

[0009] 同样考虑到佩戴舒适性以及由此考虑到使用者的接受程度,可以通过通信连接传输电能和数据。检测装置需要电能以检测生命体征,该电能必须在传感器上提供,其中通常借助电源来提供电能。但是公知的电源存在以下缺点:由于容量限制而具有不可忽略的体积和重量并由此在设置于传感器上的情况下限制佩戴舒适度,以及由此使用者会将传感器认为是引起干扰的部件。小体积的电源由于很小的容量而存在使用持续时间非常有限的缺点。由于电能通过通信连接传输到传感器,因此传感器可以构造得更为紧凑和轻便,而不会

明显限制本发明检测装置的使用持续时间。

[0010] 一个特别的优点在于,第一通信连接通过皮肤近场形成。这种结构使得传感器可以设置在身体的任意位置上,而不必涉及布线。该结构尤其是具有以下优点:传感器优选可以设置在能特别明确地检测到要检测的生命体征的身体位置上。同样,传感器尤其是可以受保护地设置或该装置可以布置成使得佩戴者的活动自由度不受到限制。这尤其是在检测训练数据时是有利的,因为在传感器的相应布置情况下不会限制训练者的自然活动过程。

[0011] 此外有利的是,第一通信连接的作用范围可以被设置为使得防止由另一患者所携带的第二检测装置所产生的干扰。

[0012] 在一优选的扩展方案中,第一通信连接也可以通过具有小作用范围的高频连接形成,或通过无需许可的 ISM 范围(工业、科学以及医学频带:Industrial, Scientific, and Medical Band)中 868 或 915MHz 的高频连接形成。对于在该频率范围中的通信连接,由于应用广泛已经有很多的通信装置如发射电路/接收电路可用。

[0013] 一种优选的扩展方案允许借助脉搏氧饱和度计来确定血液中的氧含量。为了执行脉搏氧饱和度确定方法,需要一种检测单元,其根据请求保护的方案,通过电磁射线源和电磁射线探测器形成。在该方法中,利用具有不同波长的光照射毛细管,并将不同的吸收率形成比例。通过形成比例以及与参考值进行比较,可以确定氧饱和度,其中该分析例如在外部分析装置中进行。为了执行该测量,例如使用波长在 660nm 的范围和在 940nm 范围中的光。必要时还可以使用环境光。

[0014] 作为射线源例如可以使用所有发射光的半导体器件,优选使用发光二极管。作为检测器优选使用光电晶体管,但是也可以使用其它所有光敏的电子器件。

[0015] 在扩展方案中,检测单元还可以检测诸如血压或血糖含量的生命体征。该扩展的明显优点在于,这些生命体征是非侵入地检测的,尤其是根据请求保护的方案所构成的光学工作的检测系统允许检测这种生命体征。也可以考虑能够检测呼吸频率的检测单元。

[0016] 特别有利的是,所述检测单元通过有机和/或无机的半导体器件形成。就传感器的优选使用目的来说,有机半导体器件形成的检测单元具有能特别简单、快速和成本低制造的优点。就在制造过程中和在拆卸时的环境问题来说,有机半导体还具有在制造过程中不需要诸如高温过程的耗能过程以及传感器的拆卸可以在对环境无危害的情况下实现的优点。在连续检测生命信号的情况下,可能导致传感器的检测单元的污染,由此限制该传感器的作用能力,或该传感器不能再使用。根据所述优点,现在可以构成所谓的一次性传感器,由此不再需要清洗被污染的传感器,并且将被污染的传感器立即更换成新的传感器。

[0017] 有机半导体器件和尤其是有机发光二极管和有机光电晶体管是现有技术长久以来公知的,因此在此不再进一步描述。

[0018] 在一优选的扩展方案中,检测单元还可以通过无机半导体器件,以及有机和无机半导体器件的组合来形成。

[0019] 根据一种扩展方案,所述传感器通过扁平的载体层形成,在该载体层上设置检测单元。传感器的扁平载体层构成为弹性可复原和可变形的优点是,该载体层能特别好的与传感器设置在上面的表面结构匹配。载体层例如可以由 PEN 或 PET 形成。

[0020] 在一优选的扩展方案中,扁平的载体层电绝缘地构成,由此检测单元可以没有附加的电绝缘保护层地施加在该载体层上。此外有利的是,载体层优选作为薄膜材料设置在

滚轮上,由此可以使用用于制造传感器的特别合理的方法,尤其是贯通式方法。

[0021] 根据一优选的扩展方案,光学作用的检测单元还可以设置在载体层的背离身体的平坦面上。如果该载体层至少在射线源或射线探测器的频谱范围中是透明的或半透明的,则不需要将检测单元配属给将受到更高的污染负荷的身体表面。

[0022] 一个决定性的有利之处在于,所述检测单元被印刷在载体层的平坦面上。通过印刷方法制造的检测单元,例如通过喷墨印刷、丝网印刷、冲头印刷,尤其是可以价格低廉地获得。印刷方法具有以下特别的优点,印刷方法可以特别快速和灵活地与不断变化的要求相匹配,由此即使生产能力很小也能经济地制造。还可以用印刷方法更为简单和快速地实现半导体器件所需要的复杂的结构。尤其是所述检测单元可以被事后印刷在事先制造好的部件上。

[0023] 根据一优选的扩展方案,所述检测单元通过有机半导体器件形成。有机半导体材料尤其可以有利地用在印刷方法中,尤其是可以构成利用无机半导体材料不能或很难实现的布置。例如,在第一印刷过程中可以空出一个片段,在第二印刷过程中将另一种材料印刷在该片段中。对于无机材料来说,为此需要费事的平版印刷和蚀刻过程。

[0024] 就用户友好性来说,能够简单设置或取下传感器的构成方式是有利的。众所周知,带圈被构成为在其纵向延伸上至少具有包围所要求的圆周所需要的长度。该带圈可以构成为封闭的圆柱形的带圈,其中与该圆周的精细匹配优选通过弹性片段完成。但是该带圈还可以构成为可展开的圆柱体,在这种情况下该带圈施加在要包围的圆周上,并借助保持装置定位在该圆周上。

[0025] 有利的是一种扩展方案,其中带圈具有封闭元件,该封闭元件构成为输出触发信号。仅在传感器被设置在身体上时才需要测量生命信号。如果封闭元件被构成为输出触发信号,则该信号被用于启动检测单元,由此周期地检测生命信号。该实施方式有利地防止了错误测量。例如由于疏忽大意传感器可能从身体脱落,然后由此不再检测生命信号并且能够触发诸如警报的状态。但是根据请求保护的方案,传感器从身体的无意脱落产生触发信号,由此由于错误的生命体征而可能会抑制报警。但是,通过传感器的无意脱落而触发的触发信号可用于向佩戴者通报该情况。由此,根据请求保护的该实施方式大大提高了运行可靠性和使用者的舒适性。

[0026] 根据本发明,电能从电源模块至传感器的传输通过无线的通信连接进行。现在如果在第一通信模块中存在电能的存储器,则还可以在传感器上设置具有更大电能消耗的检测单元。根据本发明,不是连续地检测生命体征,而是仅以可预先选择的时间栅格来检测生命体征,例如每秒。由于通过无线通信连接只能传输有限数量的电能,因此根据请求保护的实施方式具有电能存储器可以在测量之间的间歇中充电的优点。在测量期间,检测单元由电能存储器提供电能。测量周期在此被选择为,使得测量过程之间的时间足以向电能存储器加载足够的电能,以能够执行下个测量过程。

[0027] 电能存储器例如构成为电容式存储器或者构成为电化学存储元件。特别有利的是一种电能存储器构成为薄膜元件,例如构成为聚合蓄电池的实施方式,因为这种电能存储器可以借助印刷方法制造。

[0028] 根据一优选扩展方案,第一和第二通信模块具有电磁射线的发射和/接收装置。该发射和/或接收装置分别被构成为将电能、控制信号以及所确定的在第一和第二通信模

块上给出的测量值转换为电磁场,使得无线通信连接构成在第一和第二通信模块之间。

[0029] 根据一要求保护的扩展方案,所述通信连接通过皮肤的近场与形成。所述第一和第二通信模块的发射和 / 或接收装置在这种情况下必须被构成为,使得可以将电磁射线耦合到传输介质—皮肤上。由于除了测量值或控制信号之外还应当通过通信连接传输电能以用于向传感器供电,因此对于电磁交变信号来说 100kHz 的频率被认为是特别有利的。

[0030] 发射和 / 或接收装置例如可以通过天线形成,例如通过印刷的条纹导体天线形成。这样构成的发射和 / 或接收装置可以特别有利地设置在传感器上或集成到传感器中。

[0031] 有利的是这样一种实施方式,其中电源通过来自包括化学元件、无机太阳能电池和有机太阳能电池的组的元件形成。由于电源模块远离传感器地设置,也就是佩戴者的移动自由度几乎不会受限,因此作为电源还可以采用容量更强的装置。尤其是可以采用广泛采用的、廉价的和容量特别强的化学元件。但是,为了让本发明的检测装置进行电能自给自足的运行,有利的还有,电源构成为太阳能电池,尤其是构成为有机太阳能电池。有机太阳能电池具有以下特殊优点:它们的成本特别有利并且能经济地制造,尤其是可以借助印刷方法制造。

[0032] 该根据请求保护的实施方式的重大优点是,对传感器提供电能通过电源模块进行。由于不需要在传感器上设置电源,因此该传感器可以构成得特别紧凑,这有利于提高佩戴者的接受程度,因为紧凑的传感器不会或几乎不限制移动自由度,因此不会被感觉到干扰。

[0033] 为了处理检测的测量值,有利的是电源模块具有分析装置。由检测单元检测的生命信号作为所谓的原始数据给出,这些原始数据必须在数据技术的检测之前就被处理。该处理现在可以特别有利地由电源模块的分析装置接管。在检测血液中的氧含量时,例如检测亮度值。根据脉搏氧饱和度计的公知方法,必须将不同频谱分量中的各个亮度值相比,例如分析装置提供与氧含量成比例的值。该分析装置还可以例如构成为收集周期检测的生命体征,以便能确定长期趋势。在优选的扩展中,所述分析装置例如还可以具有报警装置,该报警装置在超过或低于生命体征的边界值时向佩戴者报警。

[0034] 为了执行测量值处理,有利的是所述分析装置包括控制装置和存储器。在存储器中可以存储由控制装置加载和执行的规定,以便例如执行对所检测的生命体征的处理。控制装置例如可以通过微计算机形成,存储器可以通过易失的或非易失的存储组件构成。存储器还可以构成为临时存储在下次数据同步之前检测和处理的的生命体征。

[0035] 本发明的检测装置可以独立地运行,由此对佩戴者的监护、分析以及必要时的报警自主进行,而不需要数据技术的分析装置的干预或参与。但是,本发明的检测装置还可以构成为让分析装置分析特定于人员的生命数据。因此,电源模块具有第三通信模块。该第三通信模块优选构成为建立无线的通信连接,但是也可以考虑通过电缆连接到分析装置。第三通信模块在任何情况下都构成为将所检测以及必要时经过处理的生命信号的测量值转换为可传输的形式。

[0036] 根据一优选的扩展方案,所述第三通信模块构成为建立与分析装置的数据对方站的数据连接。该数据连接在此可以通过在近距离作用的无线通信连接形成,例如 RFID、蓝牙、IrDA。第三通信模块以及该数据对方站在此具有发射和 / 或接收装置。但是该数据连接还可以通过电缆约束的通信连接形成,例如 USB。

[0037] 一种优选的扩展方案在于,根据请求保护的方案,第三通信模块具有存储模块。为了将所检测的生命信号传输给数据分析装置,使用者,但尤其是电源模块必须位于数据分析装置的数据对方站的附近,以建立数据连接。如果第三通信模块具有存储模块,则所检测的生命信号可以临时存储一段可通过该存储模块的容量确定的时间,从而在以后,在建立起数据连接时才传输给数据分析装置。这尤其是在尽可能长的时间段上检测生命体征的情况下是有利的,因为对于佩戴者来说不能期望本发明的检测装置太频繁地建立与数据分析装置的数据连接来同步所检测的生命体征。特别优选的实施方式是,所述存储模块即使没有被提供电能也能保持所存储的内容。

[0038] 将电源模块设置在使用者的衣物中或衣物上具有以下优点:可以尽可能不受影响地、尽可能不限制使用者的移动自由度地设置电源模块。必要时还可以将电源模块设置在身体表面上,例如通过用弹性的保持带来固定。电源模块设置在身体表面上尤其具有以下优点:通信连接通过皮肤的近场形成,因为由此一来可以将电磁场与皮肤表面特别好地耦合或去耦。但是,为了通过皮肤的近场形成通信连接,不需要直接的皮肤接触,尤其是将电源模块、尤其是第二通信模块设置在与皮肤表面间隔几厘米的附近区域就足以。

[0039] 就接触装置的尽可能长的、自主的运行来说以及尤其是就尽可能紧凑的传感器来说,特别有利的是,电源模块构成为启动传感器。生命体征不需要被连续检测,尤其是周期的检测,例如每分钟(一次)就足以。因此为了使传感器能紧凑和尽可能节省能量的构成,有利的是该时间控制不是在传感器上实施并因此永久消耗能量,而是传感器由外部定时器启动。因此,电源模块例如具有定时器,该定时器周期地通过通信连接启动传感器。该定时器优选设置在分析装置中或由该分析装置形成。所述启动例如可以通过以下方式进行,由第二通信模块发送具有特定频率的信号,第一通信模块中的启动装置就选定在该特定频率,并由此启动该检测装置。在检测了生命体征之后,该生命体征通过通信连接传输给电源模块,并重新停止该传感器。因此,消耗能量的生命体征检测仅在整个运行时间的短时间内是启动的,由此因为能量消耗更小而实现明显更长的使用持续时间,由此还可以实现更为紧凑的结构。

附图说明

[0040] 下面借助附图中示出的实施例详细解释本发明。

[0041] 附图分别以示意的简化图示出:

[0042] 图 1 示出本发明的检测装置;

[0043] 图 2 示出与数据分析装置同步所检测的生命体征的原理图。

具体实施方式

[0044] 首先要指出:在所描述的不同实施方式中相同的部件具有相同的附图标记或相同的部件标号,其中在整个说明书中包含的公开内容按照含义可以转用于具有相同附图标记或相同部件标号的相同部件。而且在本说明书中所选择的位置说明,如上、下、侧面等等都涉及直接描述以及显示出的附图,这些位置说明在位置变化的情况下按照含义可以转用于新的位置。此外,可以示出来自用于独立的、创造性的或按照本发明的解决方案的所示出和所描述的不同实施例的单个特征或特征组合。

[0045] 在具体描述中对数值范围的全部说明应该被理解为这些数值范围包括其任意和所有的子区域,例如数值范围说明“1 至 10”应理解为也包括从下限 1 到上限 10 的全部子区域,即从下限 1 或更大开始、且在上限 10 或更小处结束的全部子区域,例如 1 至 1.7,或 3.2 至 8.1,或 5.5 至 10。

[0046] 图 1 示出根据本发明的检测装置 1,包括传感器 2 和电源模块 3,其中在传感器 2 和电源模块 3 之间存在无线的、作用范围短的通信连接 4。

[0047] 传感器 2 例如具有用于检测血液氧含量的检测单元 5、用于检测体温的检测单元 6、用于检测皮肤湿度的检测单元 7、以及用于检测皮肤的导电性的检测单元 8。传感器 2 还包括第一通信模块 10,必要时还包括封闭元件 11。

[0048] 用于检测血液氧含量的检测单元 5 由电磁射线探测器 12 以及至少一个电磁射线源 13 形成。该检测单元 5 借助脉搏氧饱和度测定方法来确定血液的氧含量。在此过程中,从射线源 13 发射具有在可见光范围中(例如在 660nm 范围中)的第一波长的电磁射线,从第二射线源发射在另一波长范围(例如在 940nm 范围中)的电磁射线。由于氧气饱和的血红蛋白,射线分别被不同强度的衰减。射线探测器 12 在由射线源 13 发射的光的整个波长范围内都是光敏的并对应于入射的电磁射线的强度产生成比例的输出信号,例如电压。但是,探测器也可以依据入射的电磁射线的强度改变其电阻或者改变其它电特征参数。射线源 13 优选形成为发光二极管(LED),射线探测器 12 优选形成为量子探测器,例如形成为光电探测器或光电二极管。根据一特别优选的实施方式,射线源 13 和射线探测器 12 由有机半导体或有机半导体器件形成,该有机半导体或有机半导体器件被印在载体层 15 的平坦面 14 上。作为用于制造有机半导体的印制方法,例如公知喷墨印刷、丝网印刷、冲头印刷。印刷方法的优点在于,待形成的器件或结构能特别简单、成本有利和单独构造地形成。印刷方法尤其不需要耗费大量能量的制造步骤,例如在高真空中的蒸镀,而且也可以借助印刷方法由半导体材料制造层结构,这些层结构对于无机半导体来说不能实现或只能耗费巨大地实现。尤其地,待形成的器件可以事后印刷在半成品上。

[0049] 用于检测体温的检测单元例如由电子器件形成,在该电子器件中至少一个电特征参数的值取决于温度。例如,采用热敏电阻或正温度系数半导体元件,但是用于测量温度的电子半导体器件也是合适的,因为半导体结的电流/电压特征曲线是取决于温度的。

[0050] 用于检测皮肤湿度的检测单元例如可以通过以下方式形成,即红外射线源(例如 IR-LED)发射入射到皮肤上并且被上面的皮肤层反射的光。皮肤层的水含量越高,被反射的红外光就越多。通过相应地构成或设置用于检测血液氧含量的检测单元 5 的射线源 13 和探测器 12,对皮肤湿度的检测也可以由检测单元 5 来执行。

[0051] 为了确定皮肤的导电性,例如在检测单元 8 的两个电极上施加无危险的电压并且测量流过皮肤的电流。在一优选的扩展方案中,皮肤的导电性还通过由检测单元 7 确定皮肤的水含量来确定。

[0052] 在传感器 2 上还设置第一通信模块 10。发射和/或接收装置 16 优选被构造为用于发射和接收在开放的 ISM 区域 868 或 915MHz 中的电磁射线的天线。必要时设置在第一通信模块中的电能存储器例如被构造为双层电容器。该双层电容器具有非常高的能量密度并且具有非常小的自放电。通信模块 10 和/或电能存储器 17 被构造为向检测单元 5、6、7、8 提供电能。各个检测单元在此通过电连接导线 18 与通信模块 10 和/或电能存储器 17

连接。

[0053] 传感器 2 优选被构造为围绕身体部位设置的带圈,其中为了将该带圈固定在该身体部位上,借助封闭元件 11 来封闭该带圈。在封闭该带圈的过程中,由封闭元件 11 产生或输出触发信号,该触发信号经由通信连接 4 传输到电源模块 3。通过该触发信号,电源模块识别出传感器已被戴上,尤其是识别出传感器何时被取下。该实施方式的优点是,对生命体征的检测仅在传感器被戴上的情况下进行。由此尤其是当带圈被取下后,避免在生命体征缺失或中断时给出错误的故障报警。

[0054] 传感器的载体层 15 优选由柔性的扁平材料形成。检测单元 5、6、7 和 8 在此可以设置在载体层 15 的平坦面 14 上,由此在戴上带圈时具有与皮肤表面的直接接触。但是也可以对所设置的检测单元覆盖保护层,但是必须分别存在其中作用参数可能进入检测单元或离开检测单元的段。根据一优选的扩展方案,载体层 15 例如由透明的或半透明的材料形成,例如由 PET 或 PANI 形成。该实施方式的优点是,光学作用的检测单元也可以设置在载体层的背离皮肤表面的平坦面上,而不会影响光学作用信号。特别优选的一实施方式是,检测单元 5、6、7 和 8 以及第一通信模块 10 被印刷在载体层 15 的平坦面 14 上。这尤其是在检测单元通过由有机半导体材料制成的电子器件形成的情况下是有利的。

[0055] 电源模块例如通过扁平的载体层 19 形成,在该载体层上设置第二通信模块 20、电源 21、分析装置 22 以及第三通信模块 23。第二通信模块 20 包括用于发射和 / 或接收形成通信连接 4 的电磁波的发射和 / 或接收装置 24。通过通信连接 4,电源模块 3 被构造为向传感器 2 提供电能并且从该传感器接收所检测的生命体征的值。必要时,还可以传输控制数据、例如启动信号到传感器,和 / 或传输封闭装置的触发信号。

[0056] 电源 21 优选由诸如电池和蓄电池这样的电化学电能存储器形成。根据一优选扩展方案,电源也可以由太阳能电池、特别优选的是有机太阳能电池形成。特别优选的一实施方式是,电源以薄膜技术制造,例如通过可印刷的聚合物蓄电池制造。

[0057] 特别有利的是,传感器的电能消耗、尤其是检测单元的电能消耗非常小,因为在测量间歇中,电能存储器必须通过经由皮肤的电能传输来重新被提供电能。传输的电能越小,电磁场对人体的负荷就越小。国际辐射防护协会 (IRPA) 规定了允许作用在人体上的场强的极限值。尤其地,对于电磁波吸收比率 (SAR) 而言规定极限值是 80mW/kg,对于电流密度 (S) 而言规定极限值是 250mA/m²(rms)。

[0058] 本发明的装置使得以特别有利的方式实现了对传感器的可靠电能供应,而不会将人体组织置于过量的射线负荷下,但是其中给出生命体征的足够高的检测率。

[0059] 为了分析和处理所检测的生命体征,电源模块还具有分析装置 22,该分析装置至少具有控制装置 25 和存储器 26。例如,为了确定血液的氧含量,需要比较和分析两个在不同谱分量的情况下检测的测量值。在存储器 26 中为此可以存储例如工作指南,该工作指南由控制装置 25 加载和执行,其中作为结果,确定血液氧含量的度量值。当然还可以存储其它工作指南。就长期监护来说,这样确定的度量值例如还可以存储在存储器 26 中,其优点是,使用者只需要将所确定的数据不定期地传输到数据分析装置。

[0060] 为了将所检测到的生命体征传输到数据分析装置,电源模块 3 具有第三通信模块 23,该第三通信模块被构造用于建立与数据分析装置的数据对方站的数据连接。该数据连接优选通过无线的、作用范围短的连接形成,例如通过蓝牙、RFID、IrDA。第三通信模块 23

同样可以具有存储器 27,这尤其是在例如不存在分析装置 22 的情况下或在分析装置的存储容量不足以用数据分析装置临时存储各个同步过程之间所检测的生命体征的情况下有利。特别有利的是,存储器 26、27 被构造为非易失性存储模块,因为这样一来,所检测的生命体征即使在电源 21 发生故障时也能保留。

[0061] 图 2 示出所检测的生命体征与数据分析装置的同步过程。根据本发明的检测装置由人 28 佩戴,其中传感器 2 例如可以佩戴在前臂上,尤其是在腕关节的区域中,也可以佩戴在上身区域中。但是,传感器 2 尤其可以设置在可以简单、可靠地以有利方式确定生命体征的所有身体位置上。传感器 2 在此可以被构造为带圈,该带圈在设置于身体部位上时借助封闭元件封闭,并且由此被定位。但是,传感器也可以借助保持装置 29 定位在这样的身体部位上,即在那里,将传感器构造为带圈可能是麻烦的或会严重限制佩戴者的活动自由度。

[0062] 电源模块 3 可以优选的方式定位在任何不会或仅稍微限制佩戴者 28 的活动自由度的地方。由于通信连接 4 优选通过皮肤的近场形成,因此在设置电源模块 3 时只需要注意发射和 / 或接收装置 24 可以将所发射的电磁波足够好地与皮肤表面耦合。

[0063] 通过第三通信模块 23 建立与数据分析装置 32 的数据对方站 31 的数据连接 30。数据分析装置例如可以由广泛使用的计算机系统形成。这种计算机系统被构造为执行程序逻辑,以分析通过数据连接 31 传输的被检测到的生命体征。

[0064] 数据连接 30 例如可以被构造为使得只要使用者 28 位于数据对方站 31 的附近,所检测到的生命体征的同步就自动开始。但是,尤其地,数据连接 30 被构造为使得只有经过授权的电源模块 3、尤其是经过授权的第三通信模块 23 才能建立与数据对方站 31 的数据连接。由此防止通过未授权的第三方对特定于个人的生命体征的未经授权和滥用的记录。

[0065] 这些实施例示出了用于检测生命体征的检测装置的可能实施变形方式,其中在此要注意,本发明不限于这些具体示出的实施变形方式,而是还可以存在各个实施变形方式的各种组合,这些变形可能方式基于通过具体发明对技术处理的教导而在本领域技术人员的能力范围内。通过所示出和所描述的实施变形方式的各个细节的组合而可能实现的全部可想到的实施变形方式也在保护范围内。

[0066] 最后为符合规定起见,要指出为了更好的理解用于检测生命体征的检测装置的结构,该装置或其部件部分地未按照比例和 / 或放大和 / 或缩小地示出。

[0067] 独立的创造性的解决方案所基于的任务可以通过本说明书确定。

[0068] 首先,在图 1 和图 2 中示出的各个实施方式形成独立的本发明解决方案的主题。涉及于此的本发明的任务和解决方案可以从附图的细节描述中确定。

[0069] 附图标记

[0070] 1 检测装置

[0071] 2 传感器

[0072] 3 电源模块

[0073] 4 通信连接

[0074] 5 用于检测血液氧含量的检测单元

[0075] 6 用于检测体温的检测单元

[0076] 7 用于检测皮肤湿度的检测单元

[0077] 8 用于检测皮肤导电性的检测单元

- [0078] 10 第一通信模块
- [0079] 11 封闭元件
- [0080] 12 电磁射线探测器
- [0081] 13 电磁射线源
- [0082] 14 平坦面
- [0083] 15 载体层
- [0084] 16 发射和 / 或接收装置
- [0085] 17 电能存储器
- [0086] 18 电连接导线
- [0087] 19 载体层
- [0088] 20 第二通信模块
- [0089] 21 电源
- [0090] 22 分析装置
- [0091] 23 第三通信模块
- [0092] 23 发射和 / 或接收装置
- [0093] 25 控制装置
- [0094] 26 存储器
- [0095] 27 存储器
- [0096] 28 使用者, 人, 佩戴者
- [0097] 29 保持装置
- [0098] 30 数据连接
- [0099] 31 数据对方站
- [0100] 32 数据分析装置

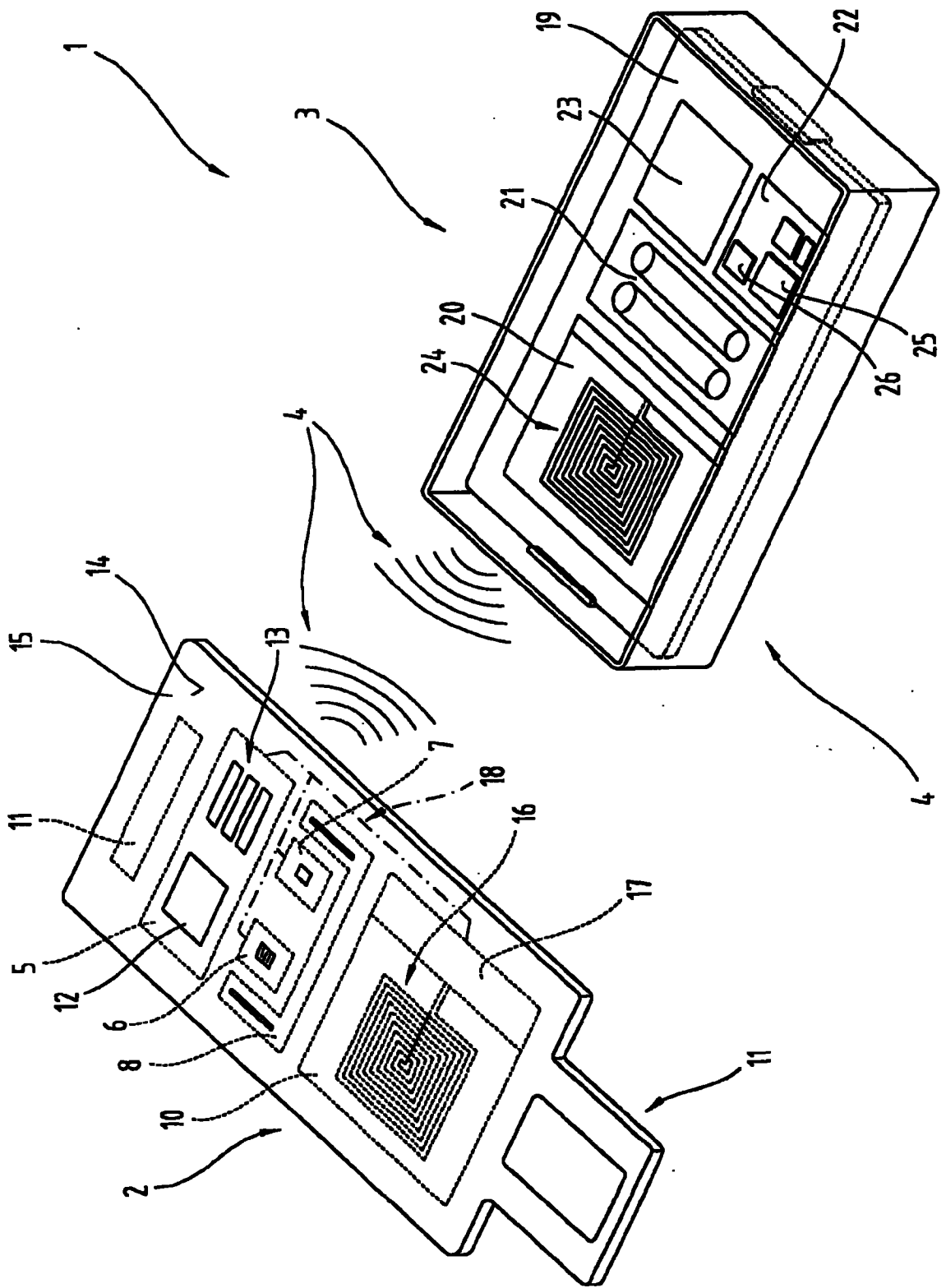


图 1



图 2

专利名称(译)	生命体征检测装置		
公开(公告)号	CN101977544A	公开(公告)日	2011-02-16
申请号	CN200980107264.4	申请日	2009-01-09
申请(专利权)人(译)	纳米识别技术股份公司		
当前申请(专利权)人(译)	纳米识别技术股份公司		
[标]发明人	K施勒特尔		
发明人	K·施勒特尔		
IPC分类号	A61B5/00		
CPC分类号	A61B5/0531 A61B5/002 A61B2562/247 A61B2560/0412 A61B5/024 A61B2560/0219 A61B2562/164 A61B5/02055 A61B5/14552 A61B2562/028		
代理人(译)	赵科		
优先权	2008000029 2008-01-09 AT		
其他公开文献	CN101977544B		
外部链接	Espacenet SIPO		

摘要(译)

本发明涉及一种用于检测生命体征的检测装置(1)，包括传感器(2)和电源模块(3)，其中传感器(2)具有至少一个检测单元(5, 6, 7, 8)，该至少一个检测单元构成为检测选自包括血液的氧含量，体温，皮肤湿度，皮肤的导电性，脉搏的组中的生命体征，该传感器还包括(10)，其中电源模块(3)具有第二通信模块(20)和电源(21)，其中在第一通信模块(10)和第二通信模块(20)之间存在无线的通信连接(4)，其中，所述传感器(2)构成为弹性可复位的可变形的薄膜传感器，所述通信连接(4)构成为传输能量和测量值或测量数据。

