



(12)实用新型专利

(10)授权公告号 CN 208461510 U

(45)授权公告日 2019.02.01

(21)申请号 201821101425.1

(22)申请日 2018.07.11

(73)专利权人 深圳市嘉乐医疗科技有限公司
地址 518000 广东省深圳市宝安区新安街
道67区中粮创智厂区2栋803A

(72)发明人 雷燕平

(74)专利代理机构 深圳市中科创为专利代理有
限公司 44384
代理人 彭西洋 苏芳

(51) Int. Cl.
H02J 7/00(2006.01)
A61B 5/00(2006.01)

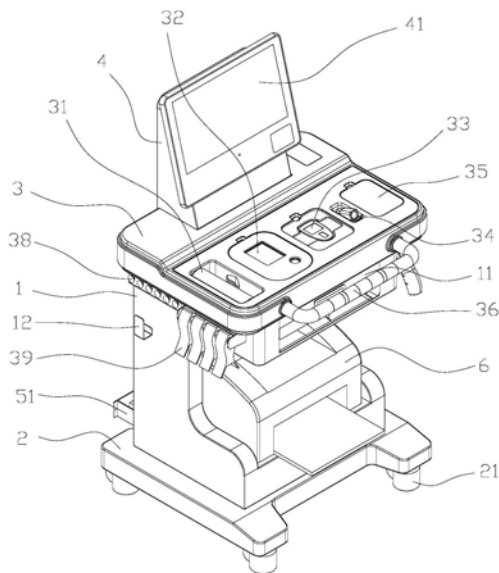
权利要求书1页 说明书3页 附图2页

(54)实用新型名称

一种智能充电体检机

(57)摘要

本实用新型公开一种智能充电体检机,包括主体、底座、操作平台、上支架以及锂电池组,所述底座于主体底部用于支撑所述智能充电体检机,所述上支架位于主体上方靠后侧,所述操作平台安装于所述主体上方,所述锂电池采用插拔的方式安装于所述智能充电体检机后下方;所述操作平台上设有一种以上体检设备;所述上支架上设有一个显示屏。本实用新型通过上述设计实现了体检机的可移动工作,并且可以在无外界电源时正常工作,另本实用新型的可充电的锂电池组结构设计巧妙,可以方便安装及抽出更换。



1. 一种智能充电体检机,其特征在于:包括主体、底座、操作平台、上支架以及锂电池组,所述底座于主体底部用于支撑所述智能充电体检机,所述上支架位于主体上方靠后侧,所述操作平台安装于所述主体上方,所述锂电池采用插拔的方式安装于所述智能充电体检机后下方;

所述操作平台上设有一种以上体检设备;

所述上支架上设有一个显示屏;

该智能充电体检机还包括一个用于支撑所述锂电池组的电池盒,所述电池盒后板通过两个手拧松不脱螺丝拧紧在电池盒的两个侧板后,便于所述锂电池组的插拔更换。

2. 根据权利要求1所述的智能充电体检机,其特征在于:所述电池盒底部为镂空结构。

3. 根据权利要求1所述的智能充电体检机,其特征在于:所述操作平台上从左至右依次安装有血压机臂套、血压机、血糖仪、血氧仪;

所述操作平台左侧靠后端设有一个心电图仪,所述主体左侧面对应挂设有若干心电图球及若干心电图夹;

所述操作平台上还设有一个腰围尺盒,所述腰围尺盒内装有腰围尺。

4. 根据权利要求1所述的智能充电体检机,其特征在于:该智能充电体检机还包括一台打印机,所述打印机于所述操作平台下方安装于主体中间位置。

5. 根据权利要求1所述的智能充电体检机,其特征在于:所述底座下方设有四个万向轮。

6. 根据权利要求1所述的智能充电体检机,其特征在于:所述主体上端位于所述操作平台下还设有一个抽屉。

7. 根据权利要求1所述的智能充电体检机,其特征在于:所述主体后侧设有一个插排,所述插排上设有充电接口和数据结构。

8. 根据权利要求1所述的智能充电体检机,其特征在于:所述主体右侧设有一个体温枪。

9. 根据权利要求1所述的智能充电体检机,其特征在于:所述操作平台靠前端还设有一个手柄,用于推动所述智能充电体检机。

一种智能充电体检机

技术领域

[0001] 本实用新型涉及体检机领域,特别涉及一种智能充电体检机。

背景技术

[0002] 随着经济的发展,人们对身体健康越来越重视,都会选择每隔一段时间去做一次体检,且体检项目相较于以前也越来越多,去医院或者专业的体检机构体检,因为项目多的原因,往往需要花费很长的时间,因此,现有技术设计出了集成有多项检查功能的体检一体机。但目前市场上的体检机都是固定位置,不能随时随地移动为患者体检,很不方便。

[0003] 因此,现有技术有待提高。

实用新型内容

[0004] 针对现有技术存在的问题,本实用新型提供一种智能充电体检机,具体方案如下:

[0005] 包括主体、底座、操作平台、上支架以及锂电池组,所述底座于主体底部用于支撑所述智能充电体检机,所述上支架位于主体上方靠后侧,所述操作平台安装于所述主体上方,所述锂电池采用插拔的方式安装于所述智能充电体检机后下方;

[0006] 所述操作平台上设有一种以上体检设备;

[0007] 所述上支架上设有一个显示屏。

[0008] 所述智能充电体检机还包括一个用于支撑所述锂电池组的电池盒,所述电池盒后板通过两个手拧松不脱螺丝拧紧在电池盒的两个侧板后,便于所述锂电池组插拔更换。

[0009] 优选地,所述电池盒底部为镂空结构。

[0010] 优选地,所述操作平台上从左至右依次安装有血压机臂套、血压机、血糖仪、血氧仪、腰围尺盒,所述腰围尺盒内装有腰围尺;所述操作平台左侧靠后端设有一个心电仪,所述主体左侧面对应挂设有若干心电球及若干心电夹。

[0011] 优选地,所述智能充电体检机还包括一台打印机,所述打印机于所述操作平台下方安装于主体中间位置。

[0012] 优选地,所述底座下方设有四个万向轮。

[0013] 优选地,所述主体上端位于所述操作平台下还设有一个抽屉。

[0014] 优选地,所述主体后侧设有一个插排,所述插排上设有充电接口和数据结构。

[0015] 优选地,所述主体右侧设有一个体温枪。

[0016] 优选地,所述操作平台靠前端还设有一个手柄,用于推动所述智能充电体检机,所述手柄上还设有防滑橡胶套。

[0017] 优选地,所述显示屏为触控显示屏。

[0018] 采用本实用新型的技术方案,具有以下有益效果:

[0019] 1、通过在体检机后加装插拔式锂电池组,实现了体检机的可移动工作,在无外界电源时也能正常工作;

[0020] 2、优选方案中,锂电池组采用插拔式的安装方式,配合手拧松不脱螺丝拧紧的电

池盒后板设计,使得锂电池组的更换非常方便;

[0021] 3、优选方案中,电池盒底部镂空设计利于锂电池组散热;

[0022] 4、优选方案中,操作台上集成有压机、血糖仪、心电仪、腰围尺多种体检设备,配合显示屏工作,自动化程度高,能够明显提高体检效率;

[0023] 5、优选方案中,万向轮及手柄的设计方便体检机的移动。

附图说明

[0024] 图1为本实用新型立体结构示意图;

[0025] 图2为本实用新型背部结构示意图。

具体实施方式

[0026] 以下结合附图和具体实施例,对本实用新型进一步说明。

[0027] 参照图1、图2,本实用新型提供一种智能充电体检机,包括主体1、底座2、操作平台3、上支架4以及锂电池组5,所述底座2于主体1底部用于支撑所述智能充电体检机,所述上支架4位于主体1上方靠后侧,所述操作平台3安装于所述主体1上方,所述锂电池5通过一个电池盒51安装于所述智能充电体检机后下方。

[0028] 所述操作平台3上表面采用收纳的方式从左至右依次安装有血压机臂套31、血压机32、血糖仪33、血氧仪34、腰围尺盒35,所述腰围尺盒内装有腰围尺,所述血糖仪33、腰围尺盒35还分别通过血糖仪盖板、腰围尺盒盖板盖住。

[0029] 所述操作平台3靠前端还设有一个手柄36,用于推动所述智能充电体检机,所述手柄36上还设有防滑橡胶套。

[0030] 所述操作平台3左侧靠后端设有一个心电仪37,对应的,所述主体1左侧面挂设有若干心电球38及若干心电夹39。

[0031] 所述主体1成开口朝前的C形结构,其中间位置安装有一台打印机6;所述主体1右侧还挂设有一个体温枪7;

[0032] 所述主体1上端位于所述操作平台3下还设有一个抽屉11,所述主体1左侧还有一个挂钩12,后侧设有一个插排13和主体盖板14,通过打开主体盖板14可以对主体1内的电器元件进行检查维修,所述主体盖板14上设有散热格栅孔,所述插排13上设有充电接口和数据结构。

[0033] 所述上支架4表面设有一个显示屏41,所述显示屏41为触控显示屏,所述上支架4后侧设有支架后盖42,通过打开支架后盖42可以对显示屏41的连接线路进行检查维修,所述支架后盖42上设有散热格栅孔。

[0034] 所述底座2下方设有四个万向轮21,用于体检机的摆放和移动。

[0035] 所述锂电池组5通过插拔的方式插接于所述底座2后方,所述电池盒51固定安装于所述底座2后方,用来支撑所述锂电池组5,其底部为镂空结构,后板通过两个手拧松不脱螺丝拧紧在电池盒51的两个侧板后,便于所述锂电池组5插拔更换。

[0036] 本实用新型通过在体检机后加装插拔式锂电池组5,实现了体检机的可移动工作,在无外界电源时也能正常工作,尤其是采用插拔式的安装方式,配合手拧松不脱螺丝拧紧的电池盒51后板设计,使得锂电池组5的更换非常方便,电池盒51底部镂空设计利于锂电池

组5扇热;集成有血压机、血糖仪、心电仪等多种体检设备,并配备一个触控显示屏和一台打印机6,自动化程度高,能够明显提高体检效率;主体1采用C形结构的设计,保证体检机体积小的同时,方便使用者坐下操作;万向轮21的设计方便体检机的移动。

[0037] 以上所述仅为本实用新型的优选实施例,并非因此限制本实用新型的专利范围,凡是在本实用新型的实用新型构思下,利用本实用新型说明书及附图内容所作的等效结构变换,或直接/间接运用在其他相关的技术领域均包括在本实用新型的专利保护范围内。

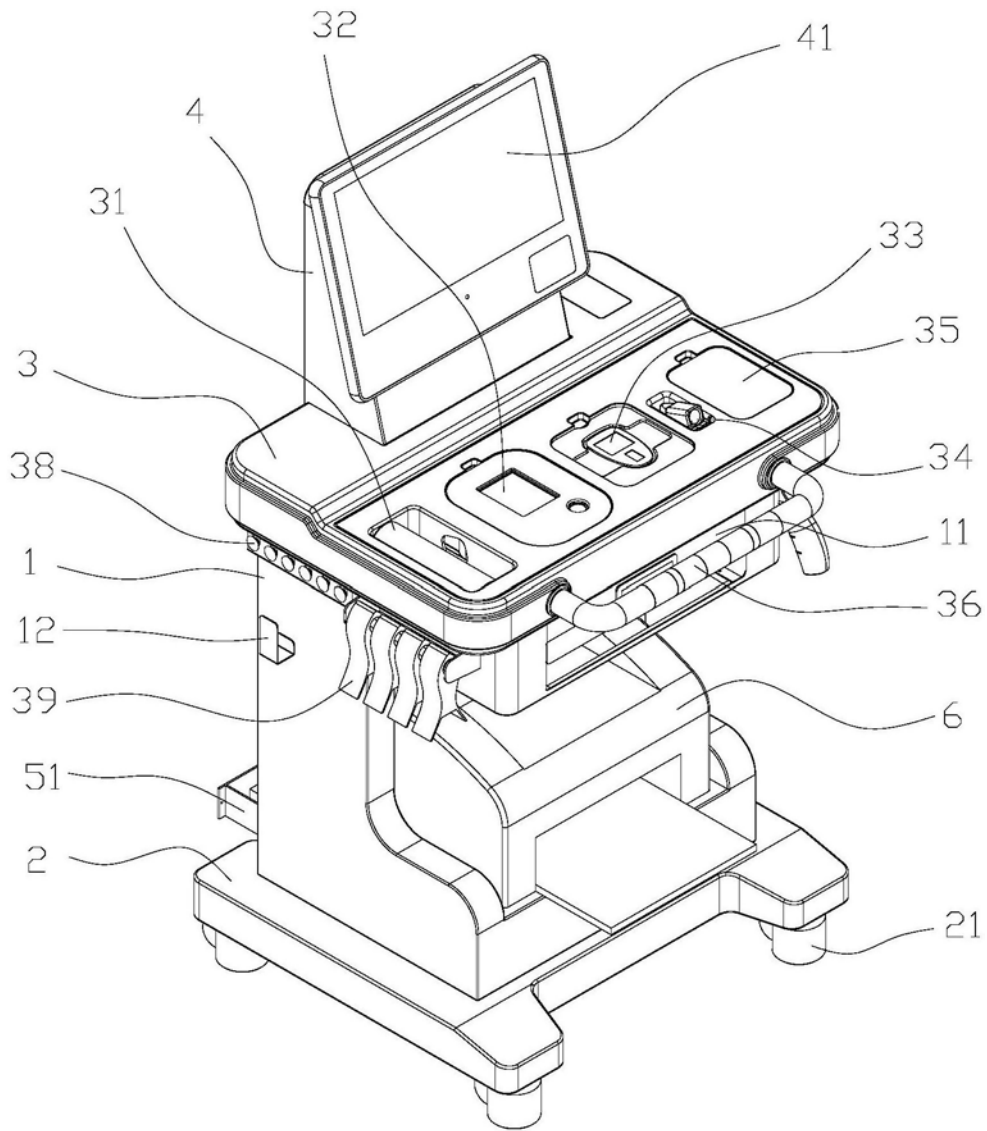


图1

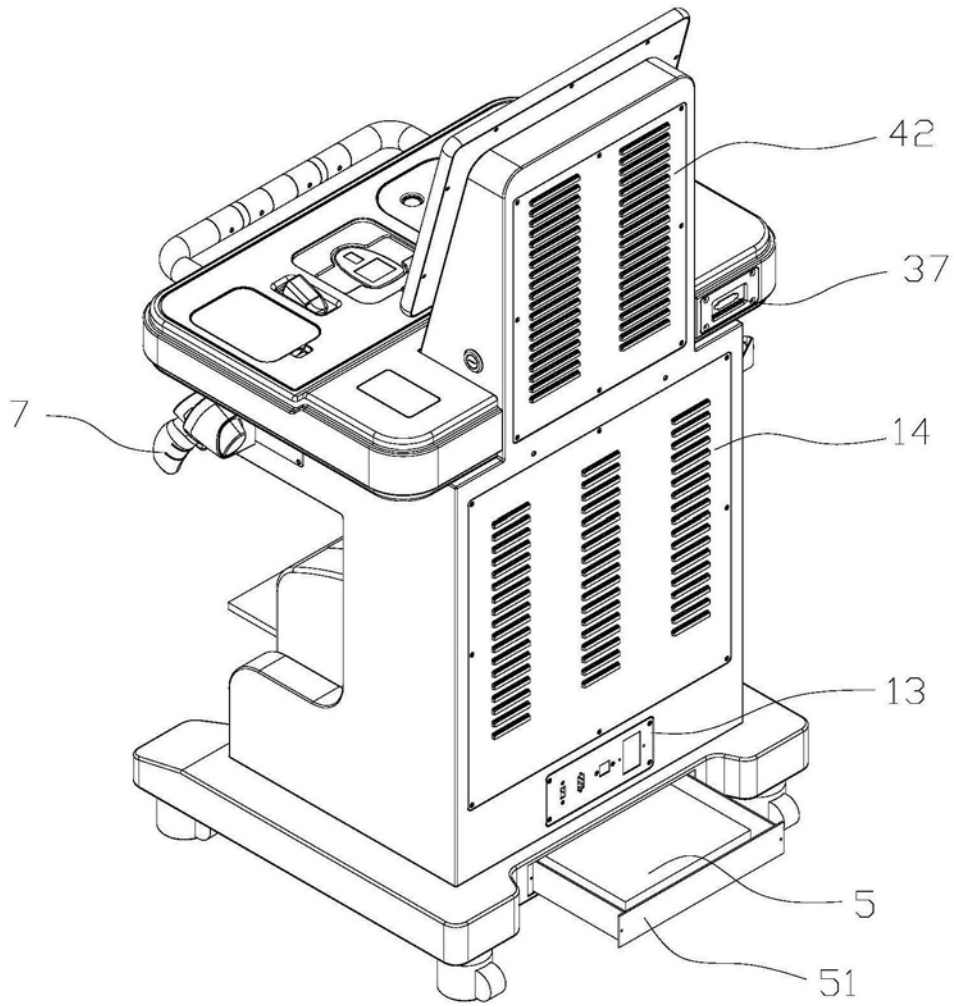


图2

专利名称(译)	一种智能充电体检机		
公开(公告)号	CN208461510U	公开(公告)日	2019-02-01
申请号	CN201821101425.1	申请日	2018-07-11
[标]发明人	雷燕平		
发明人	雷燕平		
IPC分类号	H02J7/00 A61B5/00		
代理人(译)	彭西洋 苏芳		
外部链接	Espacenet	SIPO	

摘要(译)

本实用新型公开一种智能充电体检机，包括主体、底座、操作平台、上支架以及锂电池组，所述底座于主体底部用于支撑所述智能充电体检机，所述上支架位于主体上方靠后侧，所述操作平台安装于所述主体上方，所述锂电池采用插拔的方式安装于所述智能充电体检机后下方；所述操作平台上设有一种以上体检设备；所述上支架上设有一个显示屏。本实用新型通过上述设计实现了体检机的可移动工作，并且可以在无外界电源时正常工作，另本实用新型的可充电的锂电池组结构设计巧妙，可以方便安装及抽出更换。

