



(12)实用新型专利

(10)授权公告号 CN 207024054 U

(45)授权公告日 2018.02.23

(21)申请号 201621493235.X

A61B 5/00(2006.01)

(22)申请日 2016.12.30

(73)专利权人 珠海市魅族科技有限公司

地址 519085 广东省珠海市科技创新海岸
魅族科技楼

(72)发明人 李宁

(74)专利代理机构 深圳市赛恩倍吉知识产权代
理有限公司 44334

代理人 谢志为

(51)Int.Cl.

A61B 5/1172(2016.01)

A61B 5/0205(2006.01)

A61B 5/0402(2006.01)

A61B 5/145(2006.01)

G06K 9/00(2006.01)

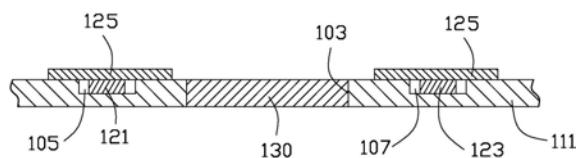
权利要求书1页 说明书7页 附图5页

(54)实用新型名称

电子设备

(57)摘要

本实用新型提供一种电子设备,所述电子设备包括具有显示区域的盖板、活体传感器与指纹传感器,所述盖板还包括识别区域,所述指纹传感器对应所述识别区域设置,所述活体传感器的至少部分设置于所述盖板上,用于检测操作所述传感装置的操作体是否为活体,所述指纹传感器检测所述操作体的指纹。本实用新型提供的电子设备将活体传感器与指纹传感器均对应盖板的识别区域设置,从而在保障检测性能的前提下,使所述电子设备的结构更加简单紧凑,其整机一致性较好。



1. 一种电子设备,其特征在于:所述电子设备包括具有显示区域的盖板、活体传感器与指纹传感器,所述盖板还包括识别区域,所述指纹传感器对应所述识别区域设置,所述活体传感器的至少部分设置于所述盖板上,用于检测操作所述传感装置的操作体是否为活体,所述指纹传感器检测所述操作体的指纹。

2. 如权利要求1所述的电子设备,其特征在于:所述活体传感器为心率传感器、血压传感器、体温传感器、血氧传感器、心电传感器中的至少一种。

3. 如权利要求1所述的电子设备,其特征在于:所述电子设备还包括处理器,所述处理器电连接所述活体传感器和所述指纹传感器,所述活体传感器检测操作所述传感装置的操作体并输出活体检测信号,所述指纹传感器用于检测所述操作体的指纹并输出指纹检测信号。

4. 如权利要求1所述的电子设备,其特征在于:所述电子设备还包括处理器。

5. 如权利要求1所述的电子设备,其特征在于:所述活体传感器为光学式活体传感器,其包括信号发射器与信号接收器,所述信号发射器发出第一信号,所述第一信号通过所述盖板射入所述操作体,所述操作体吸收或反射所述第一信号的至少部分,所述信号接收器经由所述盖板接收所述操作体反射的反射信号用以分析所述操作体是否为活体。

6. 如权利要求5所述的电子设备,其特征在于:所述信号发射器与信号接收器均设置于所述盖板上。

7. 如权利要求5所述的电子设备,其特征在于:所述信号发射器设置于所述盖板上,所述信号接收器设置于所述指纹传感器中。

8. 如权利要求5所述的电子设备,其特征在于:所述信号发射器对应所述识别区域或者邻近所述识别区域设置,所述信号接收器也对应所述识别区域或者邻近所述识别区域设置。

9. 如权利要求5所述的电子设备,其特征在于:所述盖板包括至少一凹槽,所述信号发射器或者所述信号接收器设置于所述凹槽中。

10. 如权利要求5所述的电子设备,其特征在于:所述活体检测器还包括电路板,所述信号发射器或者所述信号接收器设置于所述电路板上,所述电路板固定于所述盖板的内侧且将所述信号发射器或者所述信号接收器固定于所述盖板与所述电路板之间。

11. 如权利要求5所述的电子设备,其特征在于:所述盖板上还形成有传输线路,所述传输线路连接所述信号发射器或者所述信号接收器,用于与所述信号发射器或者所述信号接收器进行信号传输。

电子设备

技术领域

[0001] 本实用新型涉及数码电子技术领域,尤其涉及一种电子设备。

背景技术

[0002] 指纹识别技术已广泛应用于电子设备(例如:手机、平板等)上,由于指纹是手指表面皮肤凸凹不平形成的纹路,并且指纹特征具有唯一性、稳定性特点,因此指纹传感器可用于识别用户身份,以保证终端的安全性。在电子设备上设置活体传感器,可随时测试个体的心率、血压等重要医学指标,能够实现实时监测人体健康程度。现有技术中,指纹传感器与活体传感器两个功能模块普遍为分开设计或封装为一起并设置于电子设备的外壳上,这使得电子设备的结构较为复杂,影响所述电子设备的整机的一体性。

实用新型内容

[0003] 有鉴于此,有必要提供一种结构简单紧凑的电子设备。

[0004] 本实用新型提供的电子设备包括具有显示区域的盖板、活体传感器与指纹传感器,所述盖板还包括识别区域,所述指纹传感器对应所述识别区域设置,所述活体传感器的至少部分设置于所述盖板上,用于检测操作所述传感装置的操作体是否为活体,所述指纹传感器检测所述操作体的指纹。

[0005] 作为一种优选方式,所述活体传感器为心率传感器、血压传感器、体温传感器、血氧传感器、心电传感器中的至少一种。

[0006] 作为一种优选方式,所述电子设备还包括处理器,所述处理器电连接所述活体传感器和所述指纹传感器,所述活体传感器检测操作所述传感装置的操作体并输出活体检测信号,所述指纹传感器用于检测所述操作体的指纹并输出指纹检测信号。

[0007] 作为一种优选方式,所述电子设备还包括处理器,所述处理器电连接所述活体传感器和所述指纹传感器,所述活体传感器检测操作所述传感装置的操作体并输出活体检测信号。

[0008] 作为一种优选方式,所述活体传感器为光学式活体传感器,其包括信号发射器与信号接收器,所述信号发射器发出第一信号,所述第一信号通过所述盖板射入所述操作体,所述操作体吸收或反射所述第一信号的至少部分,所述信号接收器经由所述盖板接收所述操作体反射的反射信号用以分析所述操作体是否为活体。

[0009] 作为一种优选方式,所述信号发射器与信号接收器均设置于所述盖板上。

[0010] 作为一种可选方式,所述信号发射器设置于所述盖板上,所述信号接收器设置于所述指纹传感器中。

[0011] 作为一种优选方式,所述信号发射器对应所述识别区域或者邻近所述识别区域设置,所述信号接收器也对应所述识别区域或者邻近所述识别区域设置。

[0012] 作为一种优选方式,所述盖板包括至少一凹槽,所述信号发射器或者所述信号接收器设置于所述凹槽中。

[0013] 作为一种优选方式,所述活体检测器还包括电路板,所述信号发射器或者所述信号接收器设置于所述电路板上,所述电路板固定于所述盖板的内侧且将所述信号发射器或者所述信号接收器固定于所述盖板与所述电路板之间。

[0014] 作为一种可选方式,所述盖板上还形成有传输线路,所述传输线路连接所述信号发射器或者所述信号接收器,用于与所述信号发射器或者所述信号接收器进行信号传输。

[0015] 相较于现有技术,本实用新型提供的电子设备中,将活体传感器与指纹传感器均对应盖板的识别区域设置,使得无需在所述电子设备的壳体上设置安装所述活体传感器和/或所述指纹传感器的区域,而是所述活体传感器与所述指纹传感器可以共同设置于所述识别区域,从而在保障检测性能的前提下,使所述电子设备的结构更加简单紧凑,其整机一致性较好。

附图说明

[0016] 为了更清楚地说明本实用新型实施方式或现有技术中的技术方案,下面将对实施方式或现有技术描述中所需要使用的附图作简单地介绍,显而易见地,下面描述中的附图仅仅是本实用新型的一些实施方式,对于本领域普通技术人员来讲,在不付出创造性劳动的前提下,还可以根据这些附图获得其他的附图。

[0017] 图1示出了本实用新型实施例中电子设备的立体结构示意图;

[0018] 图2示出了图1所示电子设备的立体分解结构示意图;

[0019] 图3示出了本实用新型实施例中电子设备的盖板、活体传感器与指纹传感器的剖面结构示意图;

[0020] 图4示出了本实用新型另一实施例中盖板及固定于盖板上的活体传感器的侧视图;

[0021] 图5示出了本实用新型第三实施例中盖板及固定于盖板上的活体传感器的正视图;

[0022] 图6是本实用新型电子设备的电路方框图。

[0023] 主要元件符号说明

[0024]	电子设备	100
--------	------	-----

[0025]	盖板	111
	显示区域	101
	非显示区域	102
	识别区域	103
	第一凹槽	105
	第二凹槽	107
	传输线路	109
	显示模块	112
	面盖	113
	边框	114
	主电路板	115
	后盖	116
	活体传感器	120
	信号发射器	121
	信号接收器	123
	指纹传感器	130
	处理器	140
	软性电路板	150

[0026] 如下具体实施方式将结合上述附图进一步说明本实用新型。

具体实施方式

[0027] 下面将结合本实用新型实施例中的附图,对本实用新型实施例中的技术方案进行清楚、完整地描述,显然,所描述的实施例仅仅是本实用新型一部分实施例,而不是全部的实施例。基于本实用新型中的实施例,本领域普通技术人员在没有做出创造性劳动前提下所获得的所有其他实施例,都属于本实用新型保护的范围。可以理解,附图仅提供参考与说

明用,并非用来对本实用新型加以限制。附图中显示的连接仅仅是为便于清晰描述,而并不限定连接方式。

[0028] 需要说明的是,在本实用新型实施方式中使用的术语是仅仅出于描述特定实施方式的目的,而非旨在限制本实用新型。在本实用新型实施方式和所附权利要求书中所使用的单数形式的“一种”、“所述”和“该”也旨在包括多数形式,除非上下文清楚地表示其他含义。还应当理解,本文中使用的术语“和/或”是指并包含一个或多个相关联的列出项目的任何或所有可能组合。另外,本实用新型的说明书和权利要求书及上述附图中的术语“第一”、“第二”等是用于区别不同对象,而不是用于描述特定顺序。此外,术语“包括”和“具有”以及它们任何变形,意图在于覆盖不排他的包含。例如包含了一系列步骤或单元的过程、方法、系统、产品或设备没有限定于已列出的步骤或单元,而是可选地还包括没有列出的步骤或单元,或可选地还包括对于这些过程、方法、产品或设备固有的其它步骤或单元。

[0029] 本实用新型实施方式涉及的电子设备可以是任何具备通信和存储功能的设备,例如:平板电脑、手机、电子阅读器、遥控器、个人计算机(Personal Computer,PC)、笔记本电脑、车载设备、网络电视、可穿戴设备等具有网络功能的智能设备。

[0030] 请参照图1及图2,图1是本实用新型电子设备100第一实施方式的立体结构示意图,图2是图1所示电子设备100的立体分解示意图。本实施方式中,电子设备100为手机。所述电子设备100包括盖板(cover lens)111、显示模块112、面盖113、边框114、主电路板115、后盖116、活体传感器120和指纹传感器130。

[0031] 所述盖板111、所述显示模块112、所述面盖113、所述主电路板115及所述后盖116自上而下依序设置,所述边框114环设于所述显示模块112、所述面盖113、所述主电路板115外围,所述活体传感器120设置于所述盖板111的下方且至少部分位于盖板111上,所述活体传感器120邻近所述指纹传感器130设置,所述指纹传感器130设置于所述盖板111的下方且至少部分与所述盖板111连接,所述显示模块112、所述面盖113及所述主电路板115容置于所述盖板111、所述后盖116及所述边框114围成的收容空间中。本实用新型实施方式中,电子设备100还可包括其他结构,如数据线座等,由于电子设备100的其他结构不是本案的重点,因此简化描述。

[0032] 具体地,所述盖板111包括显示区域101及非显示区域102,所述显示区域101为透射区域,所述显示模块112用于对应所述显示区域101设置,以透过所述显示区域101将图像提供给操作体。所述非显示区域102位于所述显示区域101的外围。本实施方式中,所述显示区域101为矩形,所述非显示区域102包括位于所述显示区域101的矩形四周的四个非显示区域102。当然,可以理解,在一种变更实施方式中,所述非显示区域102也可以仅包括位于所述显示区域101上方与下方的两个非显示区域102从而形成无边框的电子设备。具体地,本实施方式中,位于所述显示区域101下方的所述非显示区域102可以包括识别区域103与设置于所述识别区域103外围的外围区域104,所述识别区域103对应设置所述指纹传感器130和/或所述活体传感器120。

[0033] 进一步地,所述显示区域101、所述识别区域103及所述外围区域104均具有基板,且所述显示区域101、所述识别区域103及所述外围区域104的基板均为一体结构,也就是说,所述盖板111为一整体的盖板结构。所述显示区域101、所述识别区域103及所述外围区域104的基板为透明基板,其可以是玻璃基板、蓝宝石基板及透明树脂基板中的其中一种基

板,但不限于上述基板。更进一步地,所述识别区域103及所述外围区域104的基板内侧还设置有遮蔽层(也称装饰层),用于遮蔽所述电子设备100的显示模块112以外的内部元件,以保持所述电子设备100的美观性。其中,所述遮蔽层的材料可以包括油墨,颜色可以为白色、黑色或者其他颜色。

[0034] 所述显示模块112可以为触控显示模块,其设置于所述盖板111的显示区域101的下方。具体地,可以为触控式液晶显示模块或者为触控式有机发光二极管(OLED)显示模块,如可以包括液晶显示面板或OLED显示面板、及设置于所述液晶显示面板或OLED显示面板上方或内侧的触控薄膜(如电容式触控薄膜)。

[0035] 所述面盖113包括用于固定所述显示模块112、所述主电路板115及所述指纹传感器130,其材料可以是塑料等树脂材料。所述面盖113为首尾相连的四框体,所述显示模块112与所述主电路板115层叠设置且固定于所述四框体围成的收容空间中。进一步地,所述面盖113可以通过胶体粘接于所述盖板111的非显示区域102的内侧,如所述面盖113的四框体的上表面通过胶体粘接于所述盖板111的非显示区域102的内侧。

[0036] 所述边框114环设于所述面盖113的四框体的四周侧面,用于加强所述面盖113对所述显示模块112等元件的固持强度。具体地,所述边框114也可以通过胶体与所述面盖113的四框体的外侧面粘接。另外,所述边框114的材料可以为金属但不限于金属。

[0037] 所述后盖116设置于所述面盖113远离所述盖板111的一侧,其可以通过胶体等粘接于所述面盖113远离所述盖板111的一侧。所述后盖116的材料可以包括玻璃但不限于玻璃。

[0038] 另外,本实施方式中,所述边框114与所述后盖116分别独立设置,但是可以理解,在变更实施方式中,所述边框114与所述后盖116也可以是一体成型结构,如为一体成型的金属结构或玻璃结构。

[0039] 所述活体传感器120为光学活体传感器,其包括信号发射器121,用于发出第一信号,所述第一信号通过盖板111射入所述操作体,所述操作体吸收或反射至少部分所述第一信号;及信号接收器123,用于经由盖板111接收所述操作体反射的反射信号,以分析所述操作体是否为活体。本实用新型实施方式中,活体传感器120可为心率传感器、血压传感器、体温传感器、血氧传感器、心电传感器中的一种或几种组合,用于检测操作活体传感器120的操作体并输出活体检测信号。

[0040] 请参照图3,图3是本实用新型电子设备100的盖板111、活体传感器120与指纹传感器130的剖面结构示意图。所述活体传感器120中的信号发射器121和信号接收器123均设置在盖板111上。本实施例中,所述盖板111邻近所述识别区域103的内侧上开设第一凹槽105和第二凹槽107,用于分别收容所述信号发射器121和所述信号接收器123。所述活体传感器120还包括两个电路板125,所述两个电路板125上分别设置所述信号发射器121和所述信号接收器123。所述两个电路板125分别固定于所述盖板111内侧上的第一凹槽105和第二凹槽107上,使所述信号发射器121和所述信号接收器123固定于所述盖板111和所述电路板125之间。

[0041] 请参照图4,图4是本实用新型另一实施例中盖板111及固定于所述盖板111上的活体传感器120的侧视图。所述活体传感器120中的信号发射器121设置于所述盖板111的内侧上,所述活体传感器120中的信号接收器123设置于所述指纹传感器130中。本实施例中,所

述信号发射器121可通过胶连接的方式固定于所述盖板111上,其他实施方式中,所述信号发射器121也可通过放置于所述盖板111内侧凹槽等方式设置于所述盖板111上。所述信号接收器123通过胶连接的方式固定于所述指纹传感器130中,其他实施方式中,所述信号接收器123也可通过封装于所述指纹传感器130中等方式固定于所述指纹传感器130中。

[0042] 请参照图5,图5是本实用新型第三实施例中盖板111及固定于所述盖板111上的活体传感器120的正视图。所述盖板111上形成有传输线路109,所述传输线路109与所述信号发射器121和/或所述信号接收器123连接,用于与所述信号发射器121和/或所述信号接收器123进行信号传输。本实施例中,所述传输线路109可对应所述显示区域101设置,所述信号发射器121和/或所述信号接收器123可通过焊接等方式固定于所述盖板111上,所述传输线路109的一端电连接所述信号发射器121和/或所述信号接收器123,另一端通过软性电路板150连接至主电路板115等外部装置上。其他实施方式中,所述信号发射器121和/或所述信号接收器123也可通过放置于所述盖板111内侧凹槽等方式固定于所述盖板111上,或不固定于所述盖板111内侧。

[0043] 在本实用新型的其他实施方式中,所述信号发射器121和所述信号接收器123的位置分布不局限于上述几种实施例,所述信号发射器121可对应所述识别区域103或者邻近所述识别区域103设置,所述信号接收器123同样可对应所述识别区域103或者邻近所述识别区域103设置,如所述信号发射器121和所述信号接收器123可间隔所述指纹传感器130设置于所述识别区域103处或邻近所述识别区域103的位置,或所述信号发射器121和所述信号接收器123可在所述识别区域103处或邻近所述识别区域103的同一侧设置等。

[0044] 请重新参照图1及图2,所述指纹传感器130用于检测所述操作体的指纹并输出指纹检测信号,其可为电容式指纹传感器、超声波式指纹传感器或光学式指纹传感器,但不限于上述。所述指纹传感器130可通过胶体固定于所述识别区域103上,或通过所述识别区域103上开孔以收容所述指纹传感器130等方式,对应所述识别区域103设置。

[0045] 请参阅图6,图6是电子设备100的电路方框图。电子设备100还包括一处理器140,所述处理器140可以设置于所述主电路板115上并且通过软性电路板等元件电连接所述活体传感器120和所述指纹传感器130。所述处理器140可依据所述活体传感器120输出的活体检测信号判断所述指纹传感器130输出的指纹检测信号是否为活体指纹信号,当所述处理器140依据所述活体检测信号判断所述操作体为活体时,所述处理器140将所述指纹检测信号作为活体指纹信号从而进一步将所述指纹检测信号与预设指纹模板进行对比或将所述指纹检测信号存储。在本实用新型的其他实施方式中,所述处理器140也可依据所述活体检测信号判断操作所述活体传感器120的操作体是否为活体,当所述处理器140依据所述活体检测信号判断操作所述活体传感器120的操作体为活体时,所述处理器140控制所述指纹传感器130启动并检测所述操作体的指纹。

[0046] 本实用新型提供的电子设备100将所述活体传感器120与所述指纹传感器130均对应所述盖板111的识别区域103设置,其中,所述活体传感器120封装与所述盖板111的内侧上。当所述操作体与所述盖板111接触时,所述处理器140可对所述活体传感器120和所述指纹传感器130的检测信号进行分析,其中,可只需在所述盖板111的内侧上预留部分空间封装所述活体传感器120,使电子设备100的结构紧凑,整机的一致性较好,从而简化了电子设备100的整体结构。

[0047] 本申请的说明书和权利要求中,词语“包括/包含”和词语“具有/包括”及其变形,用于指定所陈述的特征、数值、步骤或部件的存在,但不排除存在或添加一个或多个其它特征、数值、步骤、组件或它们的组合。

[0048] 本实用新型的一些特征,为阐述清晰,分别在不同的实施例中描述,然,这些特征也可结合于单一实施例中描述。相反,本实用新型的一些特征,为简要起见,仅在单一实施例中描述,然,这些特征也可分开单独或以任何合适的组合于不同的实施例中进行描述。

[0049] 以上所述仅为本实用新型的较佳实施例而已,并不用以限制本实用新型,凡在本实用新型的精神和原则之内所作的任何修改、等同替换和改进等,均应包含在本实用新型的保护范围之内。

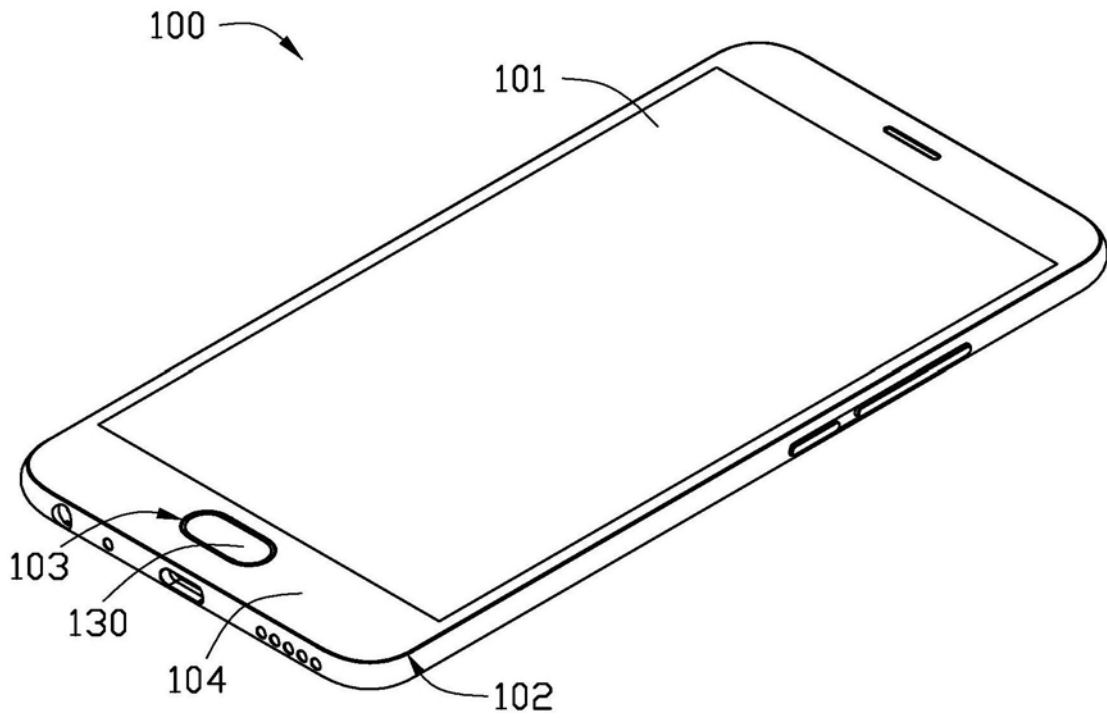


图1

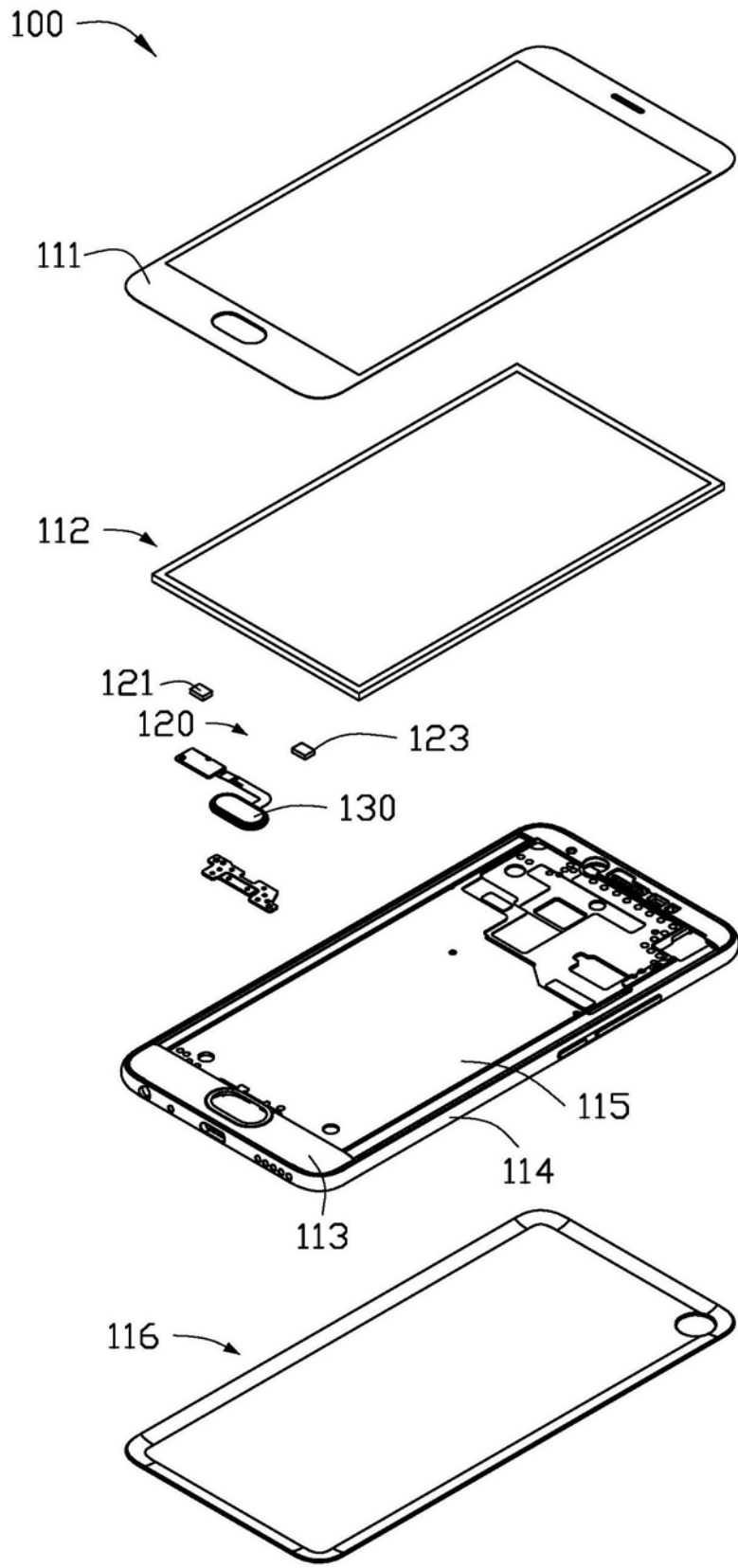


图2

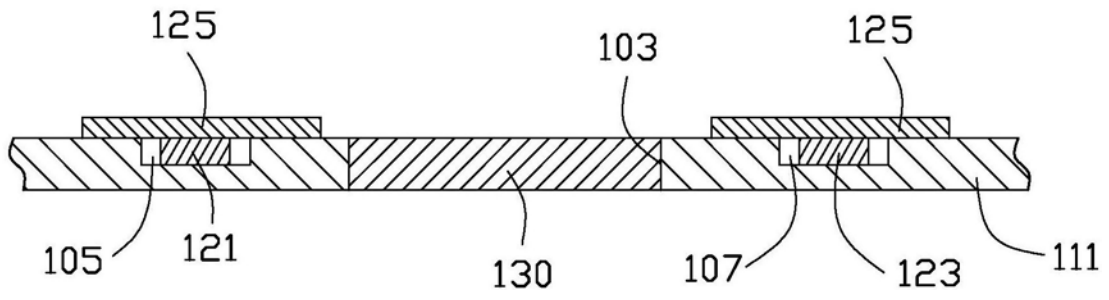


图3

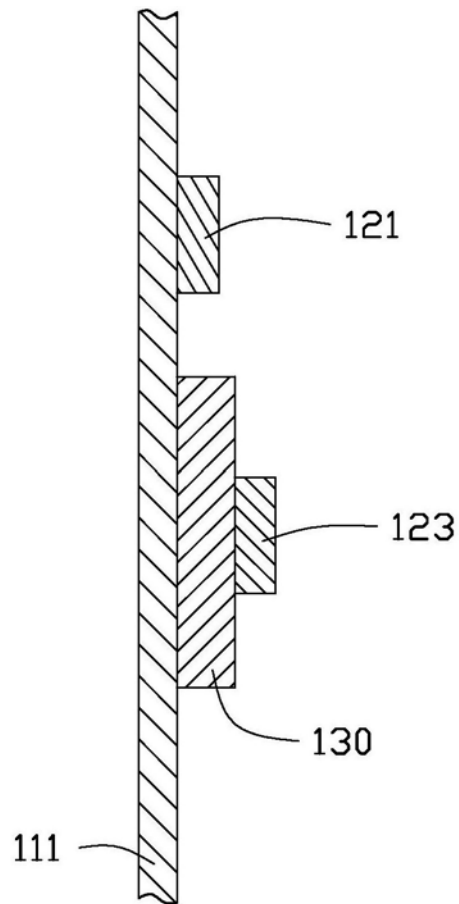


图4

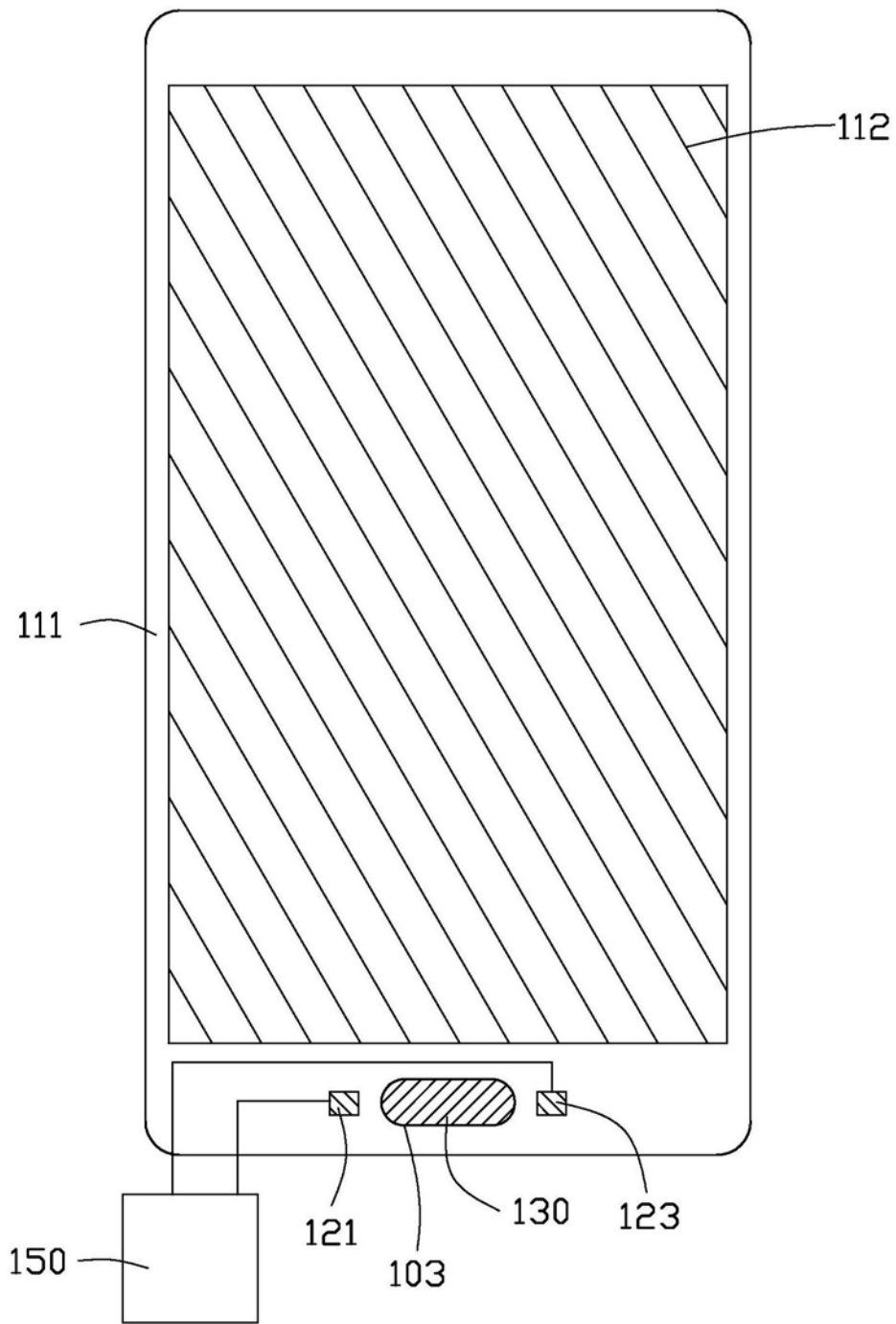


图5

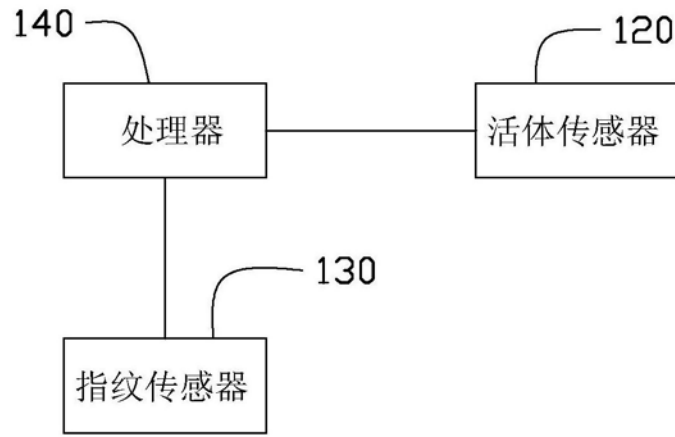


图6

专利名称(译)	电子设备		
公开(公告)号	CN207024054U	公开(公告)日	2018-02-23
申请号	CN201621493235.X	申请日	2016-12-30
[标]申请(专利权)人(译)	珠海市魅族科技有限公司		
申请(专利权)人(译)	珠海市魅族科技有限公司		
当前申请(专利权)人(译)	珠海市魅族科技有限公司		
[标]发明人	李宁		
发明人	李宁		
IPC分类号	A61B5/1172 A61B5/0205 A61B5/0402 A61B5/145 G06K9/00 A61B5/00		
代理人(译)	谢志为		
外部链接	SIPO		

摘要(译)

本实用新型提供一种电子设备，所述电子设备包括具有显示区域的盖板、活体传感器与指纹传感器，所述盖板还包括识别区域，所述指纹传感器对应所述识别区域设置，所述活体传感器的至少部分设置于所述盖板上，用于检测操作所述传感装置的操作体是否为活体，所述指纹传感器检测所述操作体的指纹。本实用新型提供的电子设备将活体传感器与指纹传感器均对应盖板的识别区域设置，从而在保障检测性能的前提下，使所述电子设备的结构更加简单紧凑，其整机一致性较好。

