

[19] 中华人民共和国国家知识产权局



# [12] 发明专利申请公开说明书

[21] 申请号 200610043247.7

[51] Int. Cl.  
A61B 5/22 (2006.01)  
A61B 5/103 (2006.01)  
A61B 5/00 (2006.01)

[43] 公开日 2006年9月13日

[11] 公开号 CN 1830390A

[22] 申请日 2006.3.22  
[21] 申请号 200610043247.7  
[71] 申请人 山东师范大学  
地址 250014 山东省济南市历下区文化东路  
88号  
[72] 发明人 单信海 林明星 单洪标 徐庆幸  
刘赛堂 郭修奎 杜英杰 管志光

[74] 专利代理机构 济南圣达专利商标事务所  
代理人 郑华清

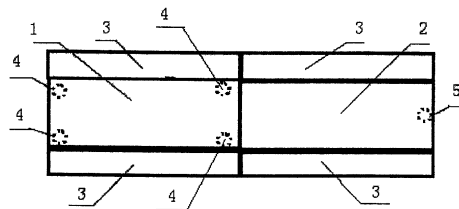
权利要求书 2 页 说明书 4 页 附图 1 页

## [54] 发明名称

人体重心动态位置测量仪及其测量方法

## [57] 摘要

本发明涉及一种人体重心动态位置测量仪及其测量方法，其包括有测力平台、压力传感器、数据采集卡和 PC 计算机，所述的测力平台由盖板、延伸板和附板组成，盖板和延伸板的一端铰接，延伸板另一端下面设有一个延伸板支撑柱，盖板两端下面分别设有四个盖板支撑柱，在盖板支撑柱和盖板之间设有压力传感器，压力传感器和盖板之间点接触，在盖板和延伸板的两侧分别活动连接有附板，压力传感器通过线路与数据采集卡和 PC 计算机连接。使用时，利用压力传感器，对测力平台多支撑柱分布载荷进行测试与计算，通过数据采集、A/D 转换，编制数据处理及绘图打印软件，实现人体重心位置的实时动态测量。本发明的优点是：功能多、方便携带、结构简单、可靠。



1.一种人体重心动态位置测量仪，其包括有测力平台、压力传感器、数据采集卡和 PC 计算机，其特征在于：所述的测力平台由盖板、延伸板和附板组成，盖板和延伸板的一端铰接，延伸板另一端下面设有一个延伸板支撑柱，盖板两端下面分别设有四个盖板支撑柱，在盖板支撑柱和盖板之间设有压力传感器，压力传感器和盖板之间点接触，在盖板和延伸板的两侧分别活动连接有附板，压力传感器通过线路与数据采集卡和 PC 计算机连接。

2.根据权利要求 1 所述的人体重心动态位置测量仪，人体行走状态下重心位置的动态变化测量方法如下：

a. 把盖板和延伸板铰接；

b. 行走时沿着横轴方向，当人体走进延伸板上时，考虑到延伸板稳定面积呈三角形的特点，要求人体尽量沿着延伸板的中心线行走，同时对行走的距离进行适当的控制，终点要距离延伸板支撑柱一段距离，其长度约为延伸板长的 1/3，同时在行走时，走速应尽量保持匀速，以消除人体的惯性力对人体重心位置的检测产生影响；

c. 计算原理如下：假设盖板长度为 AB，延伸板长度为 BC，其宽度都是 DE，在已知人体重量 G 的条件下，在 x 方向，人体重心位置移动到 x 时，A 点的压力  $F_A$  为盖板左端两压力传感器数值之和，属已知值；B 点的压力  $F_B$  为盖板右端两压力传感器数值之和，也属已知值；点 C 的数值  $F_C$  大小等于人体重量 G 减去  $F_A$  和  $F_B$ ，也是已知值；当测试平台的各支撑柱间的横向距离  $L_a$ 、 $L_b$  为已知时，根据 x 方向力矩平衡的关系，对支点 C 取矩，可得： $\sum M_C = 0$ ： $F_A \times (L_a + L_b) + F_B \times L_b - G \times (L_a + L_b - x) = 0$ ，则  $x = L_a + L_b - F_A \times (L_a + L_b) / G - F_B \times L_b / G$ ，可以确定重心位置 x 值；同样，在 y 方向，人体重心移动到 y 时，D 点的压力  $F_D$  为盖板左侧两传感器的数值之和，属已知值，E 点的压力  $F_E$  为盖板右侧两传感器的数值之和，也属已知值；点 C 位于 D、E 两点的中点，当人体重量为已知值 G 时，C 点的数值  $F_C$  大小等于 G 减去  $F_D$  及  $F_E$ ，也为已知值，当测试平台的盖板支撑柱间的纵向距离  $L_c$  为已知时，根据 y 方向力矩平衡的关系，对 A 点取矩： $\sum M_A = 0$ ： $F_C \times 0.5 \times L_c + F_E \times L_c - G \times y = 0$ ，则  $y = (0.5 \times F_C + F_E) \times L_c / G$ ，其中  $F_C = G - F_D - F_E$  可以确定重心位置 y 值；

d. 利用压力传感器，对测力平台多支撑柱分布载荷进行测试与计算，通过数据采集、A/D 转换，编制数据处理及绘图打印软件，实现人体重心位置的实时动态测量。

3.根据权利要求 1 所述的人体重心动态位置测量仪，人体卧姿状态下重心位置的动态变化测量方法如下：

a. 把盖板和延伸板铰接，并在其两侧分别活动连接附板；

b. 卧姿测量时，人体应从盖板坐下，然后慢慢躺下并后移，头部可支撑在延伸板的延伸板支撑柱处，展开与盖板相连接的附板，可以增加人体卧姿状态下腿的侧向转动的支撑面积；展开与延伸板相连接的附板，可以增加人体卧姿状态下手臂侧向运动时的支撑面积；

c. 计算原理如下：假设盖板长度为 AB，延伸板长度为 BC，其宽度都是 DE，在已知人体重量 G 的条件下，在 x 方向，人体重心位置移动到 x 时，A 点的压力  $F_A$  为盖板左端两压力传感器数值之和，属已知值；B 点的压力  $F_B$  为盖板右端两压力传感器数值之和，也属已知值；点 C 的数值  $F_C$  大小等于人体重量 G 减去  $F_A$  和  $F_B$ ，也是已知值；当测试平台的各支撑柱间的横向距离  $L_a$ 、 $L_b$  为已知时，根据 x 方向力矩平衡的关系，对支点 C 取矩，可得： $\sum M_C = 0$ ： $F_A \times (L_a + L_b) + F_B \times L_b - G \times (L_a + L_b - x) = 0$ ，则  $x = L_a + L_b - F_A \times (L_a + L_b) / G - F_B \times L_b / G$ ，可以确定重心位置 x 值；同样，在 y 方向，人体重心移动到 y 时，D 点的压力  $F_D$  为盖板左侧两传感器的数值之和，属已知值，E 点的压力  $F_E$  为盖板右侧两传感器的数值之和，也属已知值；点 C 位于 D、E 两点的中点，当人体重量为已知值 G 时，C 点的数值  $F_C$  大小等于 G 减去  $F_D$  及  $F_E$ ，也为已知值，当测试平台的盖板支撑柱间的纵向距离  $L_c$  为已知时，根据 y 方向力矩平衡的关系，对 A 点取矩： $\sum M_A = 0$ ： $F_C \times 0.5 \times L_c + F_E \times L_c - G \times y = 0$ ，则  $y = (0.5 \times F_C + F_E) \times L_c / G$ ，其中  $F_C = G - F_D - F_E$  可以确定重心位置 y 值；

d. 利用压力传感器，对测力平台多支撑柱分布载荷进行测试与计算，通过数据采集、A/D 转换，编制数据处理及绘图打印软件，实现人体重心位置的实时动态测量。

## 人体重心动态位置测量仪及其测量方法

## 技术领域

本发明涉及一种测力仪器，具体地说是一种人体重心动态位置测量仪及其测量方法。

## 背景技术

我们知道，目前用机械平台来测试人体重心位置的变化（平衡功能）是一种通用的方法，测力平台有三支点、四支点的小型平台，以及六支点的大面积的平台。这些仪器的设计思路主要是为人体站姿（站立或行走）条件下的人体重心位置（压力中心位置）的测量，而没有考虑到人体卧姿条件下的检测，仪器的功能比较单一，同时携带也非常的不方便。

## 发明内容

本发明为克服上述现有技术的不足，提供一种结构简单、操作方便、易于携带、多功能的人体重心动态位置测量仪及其测量方法。

本发明的目的是采用下述技术方案实现的：一种人体重心动态位置测量仪，其包括有测力平台、压力传感器、数据采集卡和 PC 计算机，所述的测力平台由盖板、延伸板和附板组成，盖板和延伸板的一端铰接，延伸板另一端下面设有一个延伸板支撑柱，盖板两端下面分别设有四个盖板支撑柱，在盖板支撑柱和盖板之间设有压力传感器，压力传感器和盖板之间点接触，在盖板和延伸板的两侧分别活动连接有附板，压力传感器通过线路与数据采集卡和 PC 计算机连接。

人体行走状态下重心位置的动态变化测量方法如下：

a. 把盖板和延伸板铰接；

b. 行走时沿着横轴方向，当人体走进延伸板上时，考虑到延伸板稳定面积呈三角形的特点，要求人体尽量沿着延伸板的中心线行走，同时对行走的距离进行适当的控制，终点要距离延伸板支撑柱一段距离，其长度约为延伸板长的 1/3，同时在行走时，走速应尽量保持匀速，以消除人体的惯性力对人体重心位置的检测产生影响；

c. 计算原理如下：假设盖板长度为 AB，延伸板长度为 BC，其宽度都是 DE，在已知人体重量 G 的条件下，在 x 方向，人体重心位置移动到 x 时，A 点的压力  $F_A$  为盖板左端两压力传感器数值之和，属已知值；B 点的压力  $F_B$  为盖板右端两压力传感器数值之和，也属已知值；点 C 的数值  $F_C$  大小等于人体重量 G 减去  $F_A$  和  $F_B$ ，也是已知值；当测试平台的各支撑柱间的横向距离  $L_a$ 、 $L_b$  为已知时，根据 x 方向力矩平衡的关系，对支点 C 取矩，可得： $\sum M_C = 0$ ： $F_A \times (L_a + L_b) + F_B \times L_b - G \times (L_a + L_b - x) = 0$ ，则  $x = L_a + L_b - F_A \times (L_a + L_b) / G - F_B \times L_b / G$ ，可以确定重心位置 x 值；同样，在 y 方向，人体重心移动到 y 时，D 点的压力  $F_D$  为盖板左侧两传感器的数值之和，属已知值，E 点的压力  $F_E$  为盖板右侧两传感器的数值之和，也属已知值；点 C 位于 D、E 两点的中点，当人体重量为已知值 G 时，C 点的数值  $F_C$  大小等于 G 减去  $F_D$  及  $F_E$ ，

也为已知值，当测试平台的盖板支撑柱间的纵向距离  $L_c$  为已知时，根据  $y$  方向力矩平衡的关系，对 A 点取矩： $\sum M_A = 0 : F_C \times 0.5 \times L_c + F_E \times L_c - G \times y = 0$ ，则  $y = (0.5 \times F_C + F_E) \times L_c / G$ ，其中  $F_C = G - F_D - F_E$  可以确定重心位置  $y$  值；

d. 利用压力传感器，对测力平台多支撑柱分布载荷进行测试与计算，通过数据采集、A/D 转换，编制数据处理及绘图打印软件；实现人体重心位置的实时动态测量。

人体卧姿状态下重心位置的动态变化测量方法如下：

a. 把盖板和延伸板铰接，并在其两侧分别活动连接附板；

b. 卧姿测量时，人体应从盖板坐下，然后慢慢躺下并后移，头部可支撑在延伸板的延伸板支撑柱处，展开与盖板相连接的附板，可以增加人体卧姿状态下腿的侧向转动的支撑面积；展开与延伸板相连接的附板，可以增加人体卧姿状态下手臂侧向运动时的支撑面积；

c. 计算原理如下：假设盖板长度为  $AB$ ，延伸板长度为  $BC$ ，其宽度都是  $DE$ ，在已知人体重量  $G$  的条件下，在  $x$  方向，人体重心位置移动到  $x$  时，A 点的压力  $F_A$  为盖板左端两压力传感器数值之和，属已知值；B 点的压力  $F_B$  为盖板右端两压力传感器数值之和，也属已知值；点 C 的数值  $F_C$  大小等于人体重量  $G$  减去  $F_A$  和  $F_B$ ，也是已知值；当测试平台的各支撑柱间的横向距离  $L_a$ 、 $L_b$  为已知时，根据  $x$  方向力矩平衡的关系，对支点 C 取矩，可得： $\sum M_C = 0 : F_A \times (L_a + L_b) + F_B \times L_b - G \times (L_a + L_b - x) = 0$ ，则  $x = L_a + L_b - F_A \times (L_a + L_b) / G - F_B \times L_b / G$ ，可以确定重心位置  $x$  值；同样，在  $y$  方向，人体重心移动到  $y$  时，D 点的压力  $F_D$  为盖板左侧两传感器的数值之和，属已知值，E 点的压力  $F_E$  为盖板右侧两传感器的数值之和，也属已知值；点 C 位于 D、E 两点的中点，当人体重量为已知值  $G$  时，C 点的数值  $F_C$  大小等于  $G$  减去  $F_D$  及  $F_E$ ，也为已知值，当测试平台的盖板支撑柱间的纵向距离  $L_c$  为已知时，根据  $y$  方向力矩平衡的关系，对 A 点取矩： $\sum M_A = 0 : F_C \times 0.5 \times L_c + F_E \times L_c - G \times y = 0$ ，则  $y = (0.5 \times F_C + F_E) \times L_c / G$ ，其中  $F_C = G - F_D - F_E$ ，可以确定重心位置  $y$  值；

d. 利用压力传感器，对测力平台多支撑柱分布载荷进行测试与计算，通过数据采集、A/D 转换，编制数据处理及绘图打印软件，实现人体重心位置的实时动态测量。

本发明采用盖板和延伸板铰接，并在其两侧分别连接附板，在盖板两端下面分别设有带压力传感器的盖板支撑柱，传感器与盖板的连接应该是点接触，以避免在连接处产生力矩而造成静不定的力学结构。盖板可单独使用，以测试人体在站姿下人体站立时的重心位置晃动（平衡能力）。在延伸板另一端下面设有延伸板支撑柱，压力传感器通过线路与数据采集卡和 PC 计算机连接。使用时，人体在上面行走或者卧姿下根据力矩平衡原则可以计算出重心位置。利用压力传感器，对测力平台多支撑柱分布载荷进行测试与计算，通过数据采集、A/D 转换，编制数据处理及绘图打印软件，实现人体重心位置的实时动态测量。本发明的优点是：

(1) 功能多，既可测试站姿下的人体站立或行走时重心的动态变化，又可对卧姿下人体重心位置（因四肢的变化而引起）的变化规律；

(2) 方便携带，附板与盖板及延伸板之间可以自由拆装；

(3) 用 5 个支点，4 个传感器的方法，既扩大了测试的有效面积，在理论与实践上解决了力学上的结构静不定问题，同时又减少了传感器的数量，使机电系统结构变得简单、可靠。本发明可以作为体育训练、运动的选材，也可以为全民体质检测，医疗康复等方面服务。

#### 附图说明

图1为本发明结构示意图；

图2为本发明的测力平台横轴方向受力示意图；

图3为本发明的测力平台纵轴方向受力示意图；

图4为本发明的电路原理框图。

图中 1.盖板， 2.延伸板， 3.附板， 4.盖板支撑柱， 5.延伸板支撑柱。

#### 具体实施方式

下面结合附图和实施例对本发明进一步说明。

实施例：结构如图 1 所示，测力平台由盖板 1、延伸板 2 和附板 3 组成，盖板 1 和延伸板 2 的一端铰接，延伸板 2 另一端下面设有一个延伸板支撑柱 5，盖板 1 两端下面分别设有四个盖板支撑柱 4，在盖板支撑柱 4 和盖板 1 之间设有压力传感器，压力传感器和盖板 1 之间点接触，在盖板 1 和延伸板 2 的两侧分别活动连接有附板 3，压力传感器通过线路与数据采集卡和 PC 计算机连接。

当盖板 1 与延伸板 2 相连接时，本发明可测量人体行走及卧姿状态下重心位置的动态变化。在测量人体行走时，如图 1 所示，人体行走的方向必须是沿着横轴方向，当人体走进延伸板上时，考虑到延伸板 2 稳定面积呈三角形的特点，要求人体尽量沿着延伸板 2 的中心线行走，同时对行走的距离进行适当的控制，如图 2 所示，终点要离开支点 C 一段距离  $L_1$ ，其长度约为延伸板 2 长的 1/3，以免平台倾覆。同时在行走时，走速应尽量保持匀速，以消除人体的惯性力对人体重心位置的检测产生影响。在卧姿测量时，盖板 1 与其两侧的附板 3 相连接，以增加人体卧姿状态下腿的侧向转动的支撑面积；延伸板 2 与其两侧的附板相连接，使用时可以展开，增加人体卧姿状态下手臂侧向运动时的支撑面积。在测量卧姿时，人体应从盖板 1 坐下，然后慢慢躺下并后移，头部可支撑在延伸板 2 的延伸板支撑柱 5 处。

计算原理如下：如图 2 和图 3 所示，假设盖板长度为 AB，延伸板长度为 BC，其宽度都是 DE，在已知人体重量 G 的条件下，在 x 方向，人体重心位置移动到 x 时，A 点的压力  $F_A$  为盖板左端两压力传感器数值之和，属已知值；B 点的压力  $F_B$  为盖板右端两压力传感器数值之和，也属已知值；点 C 的数值  $F_C$  大小等于人体重量 G 减去  $F_A$  和  $F_B$ ，也是已知值；当测试平台的各支撑柱间的横向距离  $L_a$ 、 $L_b$  为已知时，根据 x 方向力矩平衡的关系，对支点 C 取矩，可得： $\sum M_C = 0 : F_A \times (L_a + L_b) + F_B \times L_b - G \times (L_a + L_b - x) = 0$ ，则  $x = L_a + L_b - F_A \times (L_a + L_b) / G - F_B \times L_b / G$ ，可以确定重心位置 x 值；同样，在 y 方向，人体重心移动到 y 时，D 点的压力  $F_D$  为盖

板左侧两传感器的数值之和，属已知值，E点的压力 $F_E$ 为盖板右侧两传感器的数值之和，也属已知值；点C位于D、E两点的中点，当人体重量为已知值 $G$ 时，C点的数值 $F_C$ 大小等于 $G$ 减去 $F_D$ 及 $F_E$ ，也为已知值，当测试平台的盖板支撑柱间的纵向距离 $L_c$ 为已知时，根据 $y$ 方向力矩平衡的关系，对A点取矩： $\sum M_A = 0 : F_C \times 0.5 \times L_c + F_E \times L_c - G \times y = 0$ ，则  $y = (0.5 \times F_C + F_E) \times L_c / G$ ，其中  $F_C = G - F_D - F_E$ ，可以确定重心位置 $y$ 值。

如图4所示，该仪器的工作原理是利用压力传感器，对测力平台多支点的分布载荷进行测试与计算，通过数据采集、A/D转换，编制数据处理及绘图打印软件，实现人体重心位置的实时动态检测。

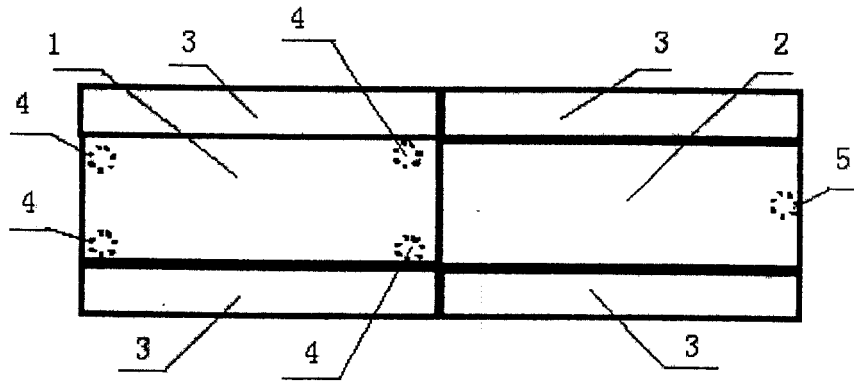


图 1

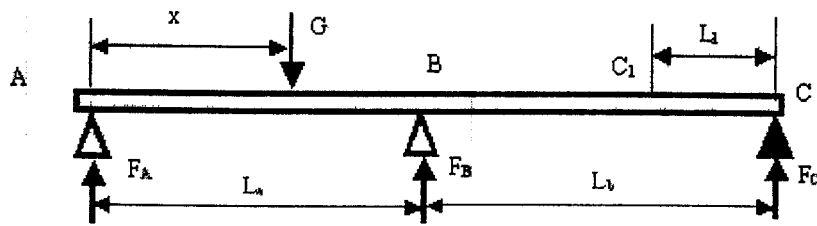


图 2

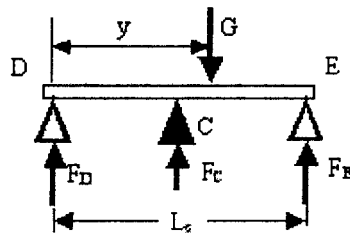


图 3

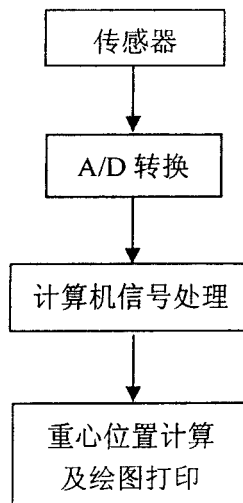


图 4

专利名称(译)	人体重心动态位置测量仪及其测量方法		
公开(公告)号	<a href="#">CN1830390A</a>	公开(公告)日	2006-09-13
申请号	CN200610043247.7	申请日	2006-03-22
[标]申请(专利权)人(译)	山东师范大学		
申请(专利权)人(译)	山东师范大学		
当前申请(专利权)人(译)	山东师范大学		
[标]发明人	单信海 林明星 单洪标 徐庆幸 刘赛堂 郭修奎 杜英杰 管志光		
发明人	单信海 林明星 单洪标 徐庆幸 刘赛堂 郭修奎 杜英杰 管志光		
IPC分类号	A61B5/22 A61B5/103 A61B5/00		
代理人(译)	郑华清		
其他公开文献	CN100388906C		
外部链接	<a href="#">Espacenet</a> <a href="#">SIPO</a>		

摘要(译)

本发明涉及一种人体重心动态位置测量仪及其测量方法，其包括有测力平台、压力传感器、数据采集卡和PC计算机，所述的测力平台由盖板、延伸板和附板组成，盖板和延伸板的一端铰接，延伸板另一端下面设有一个延伸板支撑柱，盖板两端下面分别设有四个盖板支撑柱，在盖板支撑柱和盖板之间设有压力传感器，压力传感器和盖板之间点接触，在盖板和延伸板的两侧分别活动连接有附板，压力传感器通过线路与数据采集卡和PC计算机连接。使用时，利用压力传感器，对测力平台多支撑柱分布载荷进行测试与计算，通过数据采集、A/D转换，编制数据处理及绘图打印软件，实现人体重心位置的实时动态测量。本发明的优点是：功能多、方便携带、结构简单、可靠。

