



(12)发明专利申请

(10)申请公布号 CN 111096731 A

(43)申请公布日 2020.05.05

(21)申请号 201911375452.7

(22)申请日 2019.12.27

(71)申请人 南京工业职业技术学院

地址 210016 江苏省南京市秦淮区中山东路532-2号

(72)发明人 吕晨阳 倪瑛 王景焕 戴娟

(74)专利代理机构 南京德铭知识产权代理事务所(普通合伙) 32362

代理人 奚鏊

(51) Int. Cl.

A61B 5/01(2006.01)

A61B 5/00(2006.01)

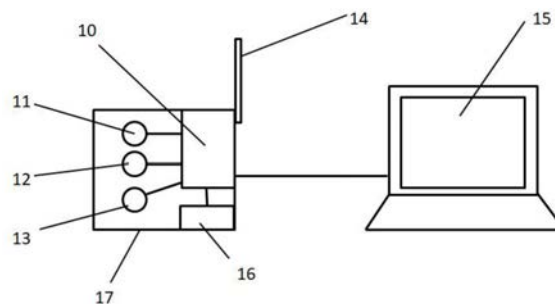
权利要求书1页 说明书3页 附图3页

(54)发明名称

基于ZigBee的病人体温监测和呼叫设备与系统

(57)摘要

本发明公开了一种基于ZigBee的病人体温监测和呼叫设备与系统,本系统主要分为两个部分:护士监测端和病人测温及呼叫端,基于ZigBee的病人体温监测和呼叫设备与系统,将医院病房中的呼叫功能和病人体温测量功能合二为一,最重要的是避免了护士人工测量带来的时间和人力的消耗,尤其是夜间,能够避免病人因需要定时测量体温带来的困扰,造成睡眠的不足和睡眠质量的下降。本发明有较大的应用价值和较宽广的市场前景。



1. 基于ZigBee的病人体温监测和呼叫设备与系统,其特征在于,包括:护士监测端和病人测温及呼叫端,

所述护士监测端包括:监测端外壳、监测端蜂鸣器、监测端按键、PC机以及监测端蓄电池,所述监测端外壳内部后侧面设有监测端ZigBee核心板,所述监测端外壳表面设有监测端按键、监测端蜂鸣器、监测端指示灯,所述外壳后侧面一端设有监测端天线,另一端设有监测端蓄电池,通过监测端ZigBee核心板串口连接到PC机;

病人测温及呼叫端包括:外壳、天线、按键、指示灯、蜂鸣器、OLED显示器和温度传感器,所述外壳内部设有ZigBee核心板,所述外壳表面设有按键、指示灯、蜂鸣器和OLED显示器,所述外壳侧面一端设有天线,另一端设有蓄电池,所述外壳另一侧面设有温度传感器,所述温度传感器与ZigBee核心板1通过导线连接。

2. 根据权利要求1所述的基于ZigBee的病人体温监测和呼叫设备与系统,其特征在于:所述监测端按键、监测端蜂鸣器、监测端指示灯、监测端天线、监测端蓄电池与监测端ZigBee核心板电性连接。

3. 根据权利要求1所述的基于ZigBee的病人体温监测和呼叫设备与系统,其特征在于:所述温度传感器型号是Ds18b20温度传感器。

基于ZigBee的病人体温监测和呼叫设备与系统

技术领域：

[0001] 本发明属于病人监测控制设备技术领域，具体涉及基于ZigBee的病人体温监测和呼叫设备与系统。

背景技术：

[0002] 医疗质量与安全是医院管理的核心，它包括事前、事中、事后三个环节，其中事中是医疗质量与安全控制的关键环节，而床边医疗过程的监控是事中质量与安全管理的重点。然而床边医疗数字化却是当前医院信息化的薄弱环节，临床移动医疗与护理系统的出现一定程度上解决了一些问题，但也暴露出一些无法弥补的弊端，如系统无法帮助医护人员进行不间断地病情观察、实时监控病人的输液状态；不能限定医护人员的医疗行为一定发生在病人床边；或平板电脑需占用医护人员的双手，影响正常的医疗工作；需额外进行电池管理给医护人员带来负担，有时不稳定的无线信号影响医护人员的使用体验。近年出现的数字化智能呼叫系统，通过接入医院有线局域网，在设备带显示屏上可实时显示对应床位上病人的信息，实现基于的数字化呼叫，但其功能往往不涉及到医疗护理业务的处理流程，功能比较单一。

发明内容：

[0003] 为解决上述技术问题，本发明基于ZigBee的病人体温监测和呼叫设备与系统，包括：护士监测端和病人测温及呼叫端，

[0004] 所述护士监测端包括：监测端外壳、监测端蜂鸣器、监测端按键、PC机以及监测端蓄电池，所述监测端外壳内部后侧面设有监测端ZigBee核心板，所述监测端外壳表面设有监测端按键、监测端蜂鸣器、监测端指示灯，所述外壳后侧面一端设有监测端天线，另一端设有监测端蓄电池，通过监测端ZigBee核心板串口连接到PC机；

[0005] 病人测温及呼叫端包括：外壳、天线、按键、指示灯、蜂鸣器、OLED显示器和温度传感器，所述外壳内部设有ZigBee核心板，所述外壳表面设有按键、指示灯、蜂鸣器和OLED显示器，所述外壳侧面一端设有天线，另一端设有蓄电池，所述外壳另一侧面设有温度传感器，所述温度传感器与ZigBee核心板1通过导线连接。

[0006] 进一步技术方案，所述监测端按键、监测端蜂鸣器、监测端指示灯、监测端天线、监测端蓄电池与监测端ZigBee核心板电性连接。

[0007] 进一步技术方案，所述温度传感器型号是Ds18B20温度传感器。

[0008] 与现有技术相比，本发明的有益效果：基于ZigBee的病人体温监测和呼叫设备与系统，将医院病房中的呼叫功能和病人体温测量功能合二为一，最重要的是避免了护士人工测量带来的时间和人力的消耗，尤其是夜间，能够避免病人因需要定时测量体温带来的困扰，造成睡眠的不足和睡眠质量的下降。本发明有较大的应用价值和较广阔的市场前景。

附图说明：

[0009] 附图用来提供对本发明进一步理解，并且构成说明书的一部分，与本发明的实施例一起用于解释本发明，并不构成对本发明的限制。在附图中：

[0010] 图1为本发明护士监测端结构示意图；

[0011] 图2为本发明病人测温及呼叫端结构示意图；

[0012] 图3为本发明护士监测端电路原理框图；

[0013] 图4为本发明病人测温及呼叫端电路原理框图；

[0014] 图5为ZigBee核心板电路图；

[0015] 附图标记：1-ZigBee核心板、2-天线、3-蓄电池、4-按键、5-指示灯、6-蜂鸣器、7-OLED显示器、8-温度传感器、9-外壳、10-监测端ZigBee核心板、11-监测端按键、12-监测端蜂鸣器、13-监测端指示灯、14-监测端天线、15-PC机、16-监测端蓄电池、17-监测端外壳。

具体实施方式：

[0016] 如图所示，基于ZigBee的病人体温监测和呼叫设备与系统，包括：护士监测端和病人测温及呼叫端，

[0017] 所述护士监测端包括：监测端外壳17、监测端蜂鸣器12、监测端按键11、PC机以及监测端蓄电池16，所述监测端外壳17内部后侧面设有监测端ZigBee核心板10，所述监测端ZigBee核心板10型号为CC2530，所述监测端外壳17表面设有监测端按键11、监测端蜂鸣器12、监测端指示灯13，所述外壳17后侧面一端设有监测端天线14，另一端设有监测端蓄电池16，通过监测端ZigBee核心板10串口连接到PC机15，所述监测端按键11、监测端蜂鸣器12、监测端指示灯13、监测端天线14、监测端蓄电池16与监测端ZigBee核心板10电性连接；

[0018] 病人测温及呼叫端包括：外壳9、天线2、按键4、指示灯5、蜂鸣器6、OLED显示器7和温度传感器8，所述外壳9内部设有ZigBee核心板1，所述ZigBee核心板1型号为CC2530，所述外壳9表面设有按键4、指示灯5、蜂鸣器6和OLED显示器8，所述外壳9侧面一端设有天线2，另一端设有蓄电池3，所述外壳9另一侧面设有温度传感器8，所述温度传感器8与ZigBee核心板1通过导线连接，所述导线的长度可以适当放长，便于病人测量体温，所述温度传感器8型号是Ds18B20温度传感器。

[0019] 工作原理：当病人需要呼叫护士站时，按下按键4，指示灯5闪烁，提示发送成功，直到收到护士站的应答信号后，停止闪烁，当需要测量病人体温时，护士或工作人员按下监测端按键11，监测端ZigBee核心板10检测到监测端按键11按下，通过无线方式将指令发送出去，之后等待病人端检测后发来的信息。监测端ZigBee核心板10通过无线方式接收到信息后，解析之后通过串口发送至PC机(15)并显示出来，方便观察和记录各个病人的体温情况。当病人端呼叫护士时，发来呼叫信息，监测端ZigBee核心板10解析后，监测端蜂鸣器12鸣叫，护士按下监测端按键11应答，监测端蜂鸣器12停止鸣叫，并观察PC机(15)显示的呼叫病人的病床号，以便及时处理，当病人测温及呼叫端接收到护士站发来的测量体温指令后，蜂鸣器6鸣叫，指示灯5闪烁，提醒病人开始测量体温，病人将温度传感器8探头放置在检测部位开始测量体温后，蜂鸣器6停止鸣叫，指示灯5保持闪烁；体温测量结束并上传给护士站，指示灯6熄灭，同时OLED显示屏7显示病人的体温供病人查看。蓄电池部分可以通过市电充电，也可以根据实际需要设置开关和电源指示灯。

[0020] 本发明方案所公开的技术手段不仅限于上述技术手段所公开的技术手段,还包括由以上技术特征等同替换所组成的技术方案。本发明的未尽事宜,属于本领域技术人员的公知常识。

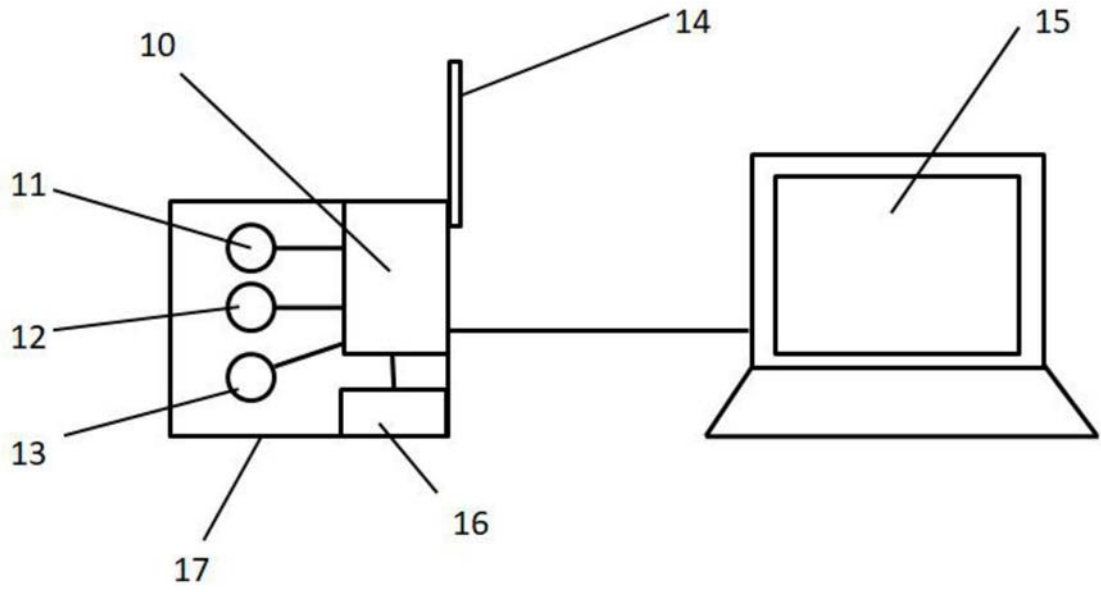


图1

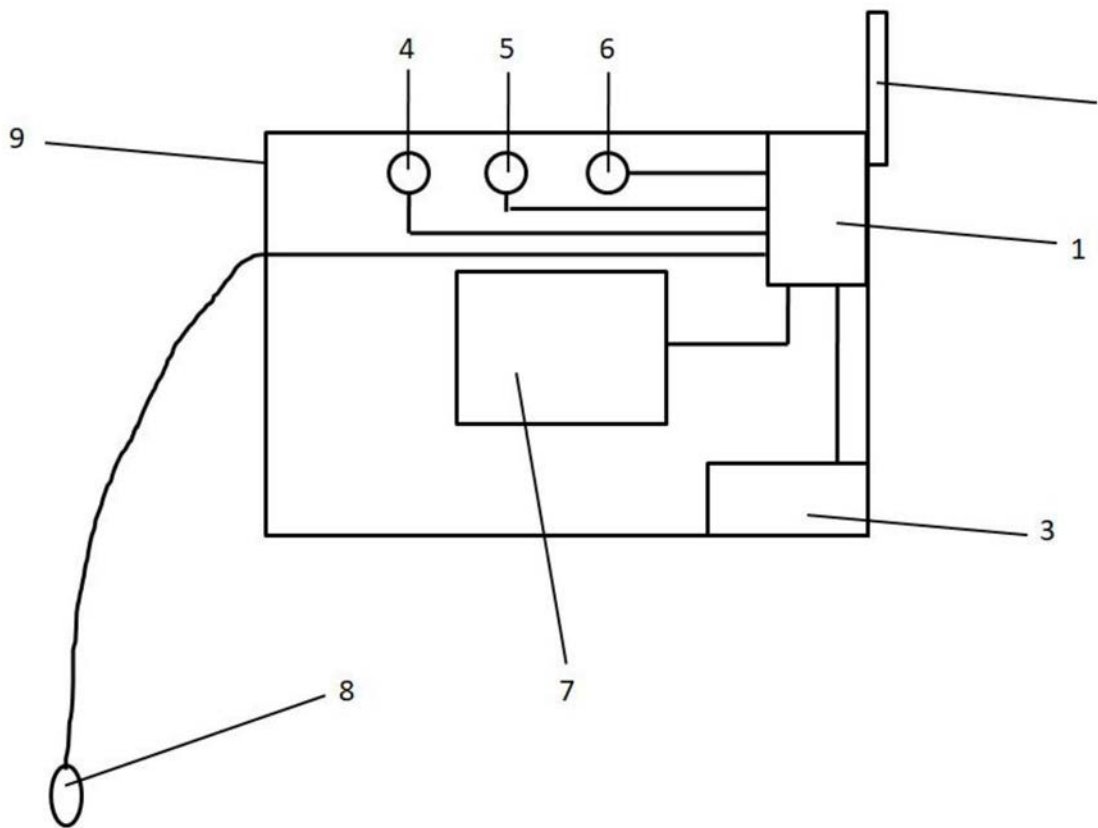


图2

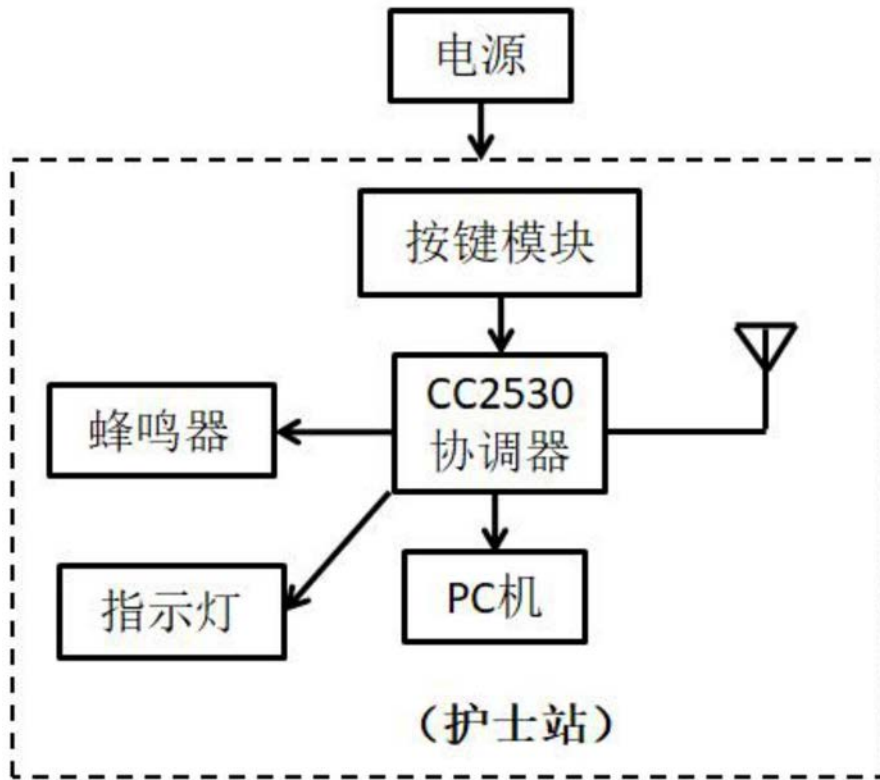


图3

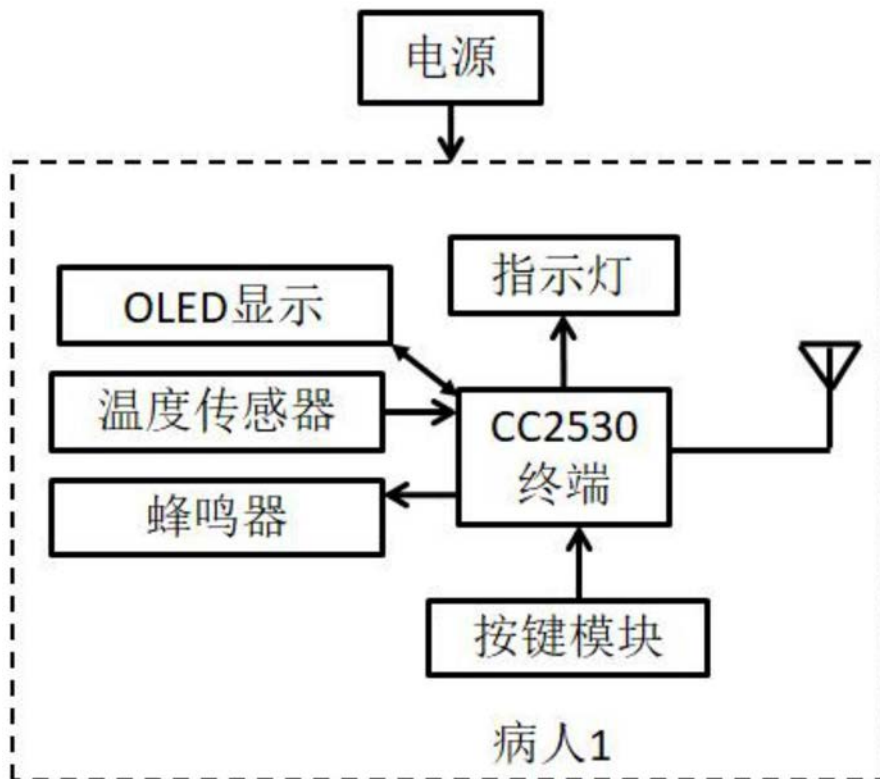


图4

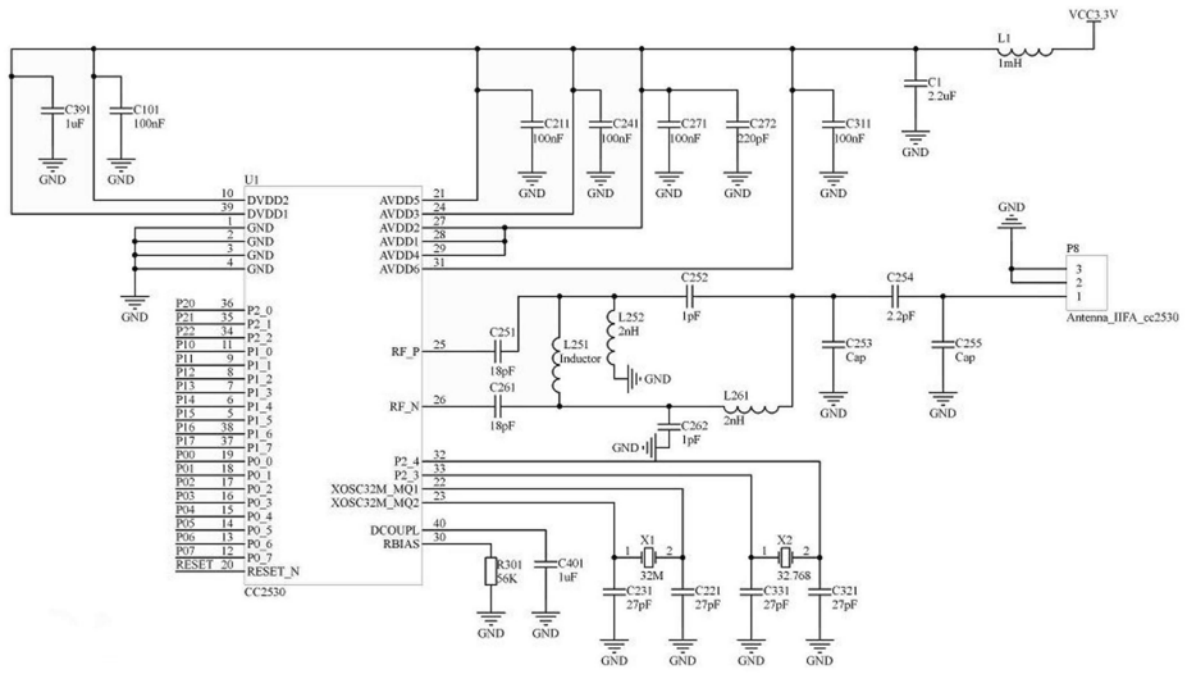


图5

专利名称(译)	基于ZigBee的病人体温监测和呼叫设备与系统		
公开(公告)号	CN111096731A	公开(公告)日	2020-05-05
申请号	CN201911375452.7	申请日	2019-12-27
[标]申请(专利权)人(译)	南京工业职业技术学院		
申请(专利权)人(译)	南京工业职业技术学院		
当前申请(专利权)人(译)	南京工业职业技术学院		
[标]发明人	吕晨阳 倪瑛 戴娟		
发明人	吕晨阳 倪瑛 王景焕 戴娟		
IPC分类号	A61B5/01 A61B5/00		
外部链接	Espacenet SIPO		

摘要(译)

本发明公开了一种基于ZigBee的病人体温监测和呼叫设备与系统，本系统主要分为两个部分：护士监测端和病人测温及呼叫端，基于ZigBee的病人体温监测和呼叫设备与系统，将医院病房中的呼叫功能和病人体温测量功能合二为一，最重要的是避免了护士人工测量带来的时间和人力的消耗，尤其是夜间，能够避免病人因需要定时测量体温带来的困扰，造成睡眠的不足和睡眠质量的下降。本发明有较大的应用价值和较宽广的市场前景。

