



(12)发明专利申请

(10)申请公布号 CN 110123307 A

(43)申请公布日 2019.08.16

(21)申请号 201910419442.2

(22)申请日 2019.05.20

(71)申请人 山东师范大学

地址 250014 山东省济南市历下区文化东路88号

申请人 济南拜尔森仪器有限公司

(72)发明人 任宗明 任佰祥 乔琳琳 杜中洪 陈国强

(74)专利代理机构 济南圣达知识产权代理有限公司 37221

代理人 杨哲

(51)Int.Cl.

A61B 5/0402(2006.01)

A61B 5/0408(2006.01)

A61B 5/00(2006.01)

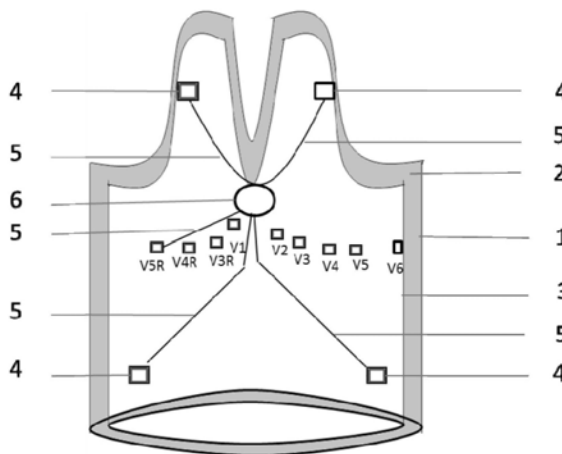
权利要求书1页 说明书8页 附图2页

(54)发明名称

一种防静电可穿戴电子服装的心电信号采集装置及监测系统

(57)摘要

本发明公开了一种防静电可穿戴电子服装的心电信号采集装置及监测系统,采集装置包括可穿戴电子服装,所述可穿戴电子服装为双层结构,所述双层结构缝合区域内层布满类法拉第笼结构,形成完整导电闭路体,所述可穿戴电子服装贴近体表侧固定电极,所述电极通过设置于双层结构内的导线与信号处理装置连接。监测系统还包括客户端和中心服务器。



1. 一种防静电可穿戴电子服装的心电信号采集装置,其特征在于,包括可穿戴电子服装,所述可穿戴电子服装为双层结构,所述双层结构缝合区域内层布满类法拉第笼结构,形成完整导电闭路体,所述可穿戴电子服装贴近体表侧固定电极,所述电极通过设置于双层结构内的导线与信号处理装置连接。

2. 如权利要求1所述的一种防静电可穿戴电子服装的心电信号采集装置,其特征在于,所述类法拉第笼结构的材料为柔性金属银纤维和机织材料按一定比例混合。

3. 如权利要求1所述的一种防静电可穿戴电子服装的心电信号采集装置,其特征在于,所述电极的材料为柔性金属银纤维和机织材料按一定比例混合。

4. 如权利要求1所述的一种防静电可穿戴电子服装的心电信号采集装置,其特征在于,所述类法拉第笼结构的材料为60-90%的柔性金属银纤维加10-40%的机织材料。

5. 如权利要求1所述的一种防静电可穿戴电子服装的心电信号采集装置,其特征在于,所述电极的材料为60-90%的柔性金属银纤维加10-40%的机织材料。

6. 如权利要求1所述的一种防静电可穿戴电子服装的心电信号采集装置,其特征在于,所述信号处理装置进行心电信号的预处理、通信纠错及暂存,所述信号处理装置判断穿戴者所处环境范围通过所述接收及发射器将心电信号发送至客户端或中心服务器。

7. 如权利要求1所述的一种防静电可穿戴电子服装的心电信号采集装置,其特征在于,所述信号处理装置包括MCU、零相位数字滤波器和存储装置,所述信号处理装置对心电信号的预处理为过滤干扰信号,采用所述零相位数字滤波器对采集的电信号进行滤波,所述存储装置存储预处理的心电信号。

8. 如权利要求1所述的一种防静电可穿戴电子服装的心电信号采集装置,其特征在于,所述信号处理装置分别与电池和信号接收及发射器连接;所述信号处理装置、电池和信号接收及发射器均固定于所述可穿戴电子服装对应于人体的胸前领口位置。

9. 一种防静电可穿戴电子服装的心电信号监测系统,其特征在于,该系统包括:
如权利要求1-8任一项所述的一种防静电可穿戴电子服装的心电信号采集装置;
客户端,接收所述可穿戴电子服装的心电信号采集装置发送的心电信号,转发至中心服务器;

和中心服务器,所述中心服务器采用所述终端设备。

10. 如权利要求9所述的一种防静电可穿戴电子服装的心电信号监测系统,其特征在于,所述可穿戴电子服装的心电信号采集装置中的信号接收及发射器包括第一蓝牙模块和第一Wi-Fi模块,所述客户端包括第二蓝牙模块和第二Wi-Fi模块,所述中心服务器包括第三蓝牙模块和第二Wi-Fi模块;

所述可穿戴电子服装的心电信号采集装置的第一蓝牙模块可与所述中心服务器的第三蓝牙模块连接时,穿戴者所处环境范围为小范围,所述第一蓝牙模块与所述第三蓝牙模块连接,所述信号接收及发射器将心电信号发送至所述中心服务器;

所述可穿戴电子服装的心电信号采集装置的第一蓝牙模块无法与所述中心服务器的第三蓝牙模块连接时,穿戴者所处环境范围为大范围,所述第一蓝牙模块与所述客户端的所述第二蓝牙模块连接,所述信号接收及发射器将心电信号发送至所述客户端。

一种防静电可穿戴电子服装的心电信号采集装置及监测系统

技术领域

[0001] 本公开属于生物电生理信号的技术领域,涉及一种防静电可穿戴电子服装的心电信号采集装置及监测系统。

背景技术

[0002] 本部分的陈述仅仅是提供了与本公开相关的背景技术信息,不必然构成在先技术。

[0003] 心电图(ECG)是最广泛使用的生命体征传感和健康监测方法之一,在临床医学诊断上它能提供有关心血管系统的有用诊断信息。在一定程度上,它还可以作为人类某些特定生理和病理状况的有力指标。随着过去几十年冠状动脉疾病发生频率的增加,对高风险患者的ECG信号的连续监测可以在即时检测病理特征和心律失常中起重要作用。利用这一概念,可以检测到个体的健康状况与其标准的任何偏差,并将其发送到健康中心,并进一步分析和预防。研究证明:如果不干扰日常活动,这种即时在线ECG监测,可以在一定程度上改善一些最常见的心脏病的诊断和治疗,对于患者的及时治疗很有帮助。

[0004] 然而,发明人在研究过程中发现,外界电场或人体静电会对在线ECG监测设备产生影响,妨碍在线ECG监测设备的正常运行和心电信号监测的准确性。人体静电是由于人的身体上的衣物等相互摩擦产生的附着于人体上的静电。人体本就是导体,通过经常摩擦所以产生静电。人体表皮摩擦也不会产生很大的电流,因而通常情况下是不会对人体造成伤害,但是研究发现人体静电对于贴附于身体表面的一些电子设备或仪器能产生不可控的影响,以致仪器检测过程中可能出数据波动或数据误差而影响实际检测效果。据统计分析:现在市面上其他绝大部分相关心电监测设备无法避免外界电场或人体静电对其设备的影响。

发明内容

[0005] 针对现有技术中存在的不足,避免外界电场或人体静电对仪器设备的影响的问题,或者避免电器设备的电场对外界的影响的问题,本公开的一个或多个实施例提供了一种防静电可穿戴电子服装的心电信号采集装置及监测系统,利用法拉第笼原理使可穿戴电子服装本身构成一个类似于法拉第笼结构,形成一个完整的闭路体,在身体周围形成等电位,防外界电场或人体静电对心电采集设备产生影响,以保证在穿戴者正常生活状态下能够获得实时连续稳定在线心电数据传输,保证采集到的心电实时、有效及准确。

[0006] 根据本公开的一个或多个实施例的一个方面,提供一种防静电可穿戴电子服装的心电信号采集装置。

[0007] 一种防静电可穿戴电子服装的心电信号采集装置,包括可穿戴电子服装,所述可穿戴电子服装为双层结构,所述双层结构缝合区域内层布满类法拉第笼结构,形成完整导电闭路体,所述可穿戴电子服装贴近体表侧固定电极,所述电极通过设置于双层结构内的导线与信号处理装置连接。

[0008] 进一步地,所述类法拉第笼结构的材料为柔性金属银纤维和机织材料按一定比例

混合。

[0009] 进一步地,所述电极的材料为柔性金属银纤维和机织材料按一定比例混合。

[0010] 进一步地,所述类法拉第笼结构的材料为60-90%的柔性金属银纤维加10-40%的机织材料。

[0011] 进一步地,所述电极的材料为60-90%的柔性金属银纤维加10-40%的机织材料。

[0012] 进一步地,所述信号处理装置进行心电信号的预处理、通信纠错及暂存,所述信号处理装置判断穿戴者所处环境范围通过所述接收及发射器将心电信号发送至客户端或中心服务器。

[0013] 进一步地,所述信号处理装置包括MCU、零相位数字滤波器和存储装置,所述信号处理装置对心电信号的预处理为过滤干扰信号,采用所述零相位数字滤波器对采集的电信号进行滤波,所述存储装置存储预处理的心电信号。

[0014] 进一步地,所述信号处理装置分别与电池和信号接收及发射器连接;所述信号处理装置、电池和信号接收及发射器均固定于所述可穿戴电子服装对应于人体的胸前领口位置。

[0015] 根据本公开的一个或多个实施例的一个方面,提供一种防静电可穿戴电子服装的心电信号监测系统。

[0016] 一种防静电可穿戴电子服装的心电信号监测系统,该系统包括:

[0017] 所述可穿戴电子服装的心电信号采集装置;

[0018] 客户端,接收所述可穿戴电子服装的心电信号采集装置发送的心电信号,转发至中心服务器;

[0019] 和中心服务器,所述中心服务器采用所述终端设备。

[0020] 进一步地,所述可穿戴电子服装的心电信号采集装置中的信号接收及发射器包括第一蓝牙模块和第一Wi-Fi模块,所述客户端包括第二蓝牙模块和第二Wi-Fi模块,所述中心服务器包括第三蓝牙模块和第二Wi-Fi模块;

[0021] 所述可穿戴电子服装的心电信号采集装置的第一蓝牙模块可与所述中心服务器的第三蓝牙模块连接时,穿戴者所处环境范围为小范围,所述第一蓝牙模块与所述第三蓝牙模块连接,所述信号接收及发射器将心电信号发送至所述中心服务器;

[0022] 所述可穿戴电子服装的心电信号采集装置的第一蓝牙模块无法与所述中心服务器的第三蓝牙模块连接时,穿戴者所处环境范围为大范围,所述第一蓝牙模块与所述客户端的所述第二蓝牙模块连接,所述信号接收及发射器将心电信号发送至所述客户端。

[0023] 本公开的有益效果:

[0024] 1、本公开的一种防静电可穿戴电子服装的心电信号采集装置及监测系统,采用60-90%的柔性金属银纤维加10-40%的机织材料作为类法拉第笼结构的导电材料,能够使电流均匀通过该结构在衣服内部传递,保证采集到的心电不会受到外界电场或人体静电的干扰。

[0025] 2、本公开的一种防静电可穿戴电子服装的心电信号采集装置及监测系统,采用60-90%的柔性金属银纤维加10-40%的机织材料作为电极,柔性金属电极柔软舒适、重复性好,可以完美的实现与服装的集成,也不会引起皮肤刺激等过敏红肿反应,柔性金属电极不会受人的活动状态的影响,保证信号不受干扰。

[0026] 3、本公开的一种防静电可穿戴电子服装的心电信号采集装置及监测系统,类法拉第笼结构的材料全部缝合于衣服内层的连接处,不与身体直接接触,在人体外层形成一个保护套,保护其心电监测设备能够正常运行,而免受外在电场或人体静电对仪器数据的干扰影响。

附图说明

[0027] 构成本申请的一部分的说明书附图用来提供对本申请的进一步理解,本申请的示意性实施例及其说明用于解释本申请,并不构成对本申请的不当限定。

[0028] 图1是根据一个或多个实施例的一种防静电可穿戴电子服装的心电信号采集装置背心式额面图;

[0029] 图2是根据一个或多个实施例的一种防静电可穿戴电子服装的心电信号采集装置背心式背面图;

[0030] 图3是根据一个或多个实施例的一种防静电可穿戴电子服装的心电信号采集装置长袖式额面图;

[0031] 图4是根据一个或多个实施例的一种防静电可穿戴电子服装的心电信号采集装置长袖式背面图;

[0032] 其中,1是可穿戴电子服装外层,2是裹导电复合材料的类法拉第笼结构,3是可穿戴电子服装内层,4是电极位置,5是导线,6是信号发射及接收器;V1、V2、V3、V4、V5、V6、V3R、V4R、V5R为胸导联额面的九个电极位置;V7、V8、V9为胸导联背面采集信号的电极位置。

具体实施方式:

[0033] 下面将结合本公开的一个或多个实施例中的附图,对本公开的一个或多个实施例中的技术方案进行清楚、完整地描述,显然,所描述的实施例仅仅是本发明一部分实施例,而不是全部的实施例。基于本公开的一个或多个实施例,本领域普通技术人员在没有做出创造性劳动前提下所获得的所有其他实施例,都属于本发明保护的范围。

[0034] 应该指出,以下详细说明都是例示性的,旨在对本申请提供进一步的说明。除非另有指明,本实施例使用的所有技术和科学术语具有与本申请所属技术领域的普通技术人员通常理解的含义。

[0035] 需要注意的是,这里所使用的术语仅是为了描述具体实施方式,而非意图限制根据本申请的示例性实施方式。如在这里所使用的,除非上下文另外明确指出,否则单数形式也意图包括复数形式,此外,还应当理解的是,当在本说明书中使用术语“包含”和/或“包括”时,其指明存在特征、步骤、操作、器件、组件和/或它们的组合。

[0036] 需要注意的是,附图中的流程图和框图示出了根据本公开的各种实施例的方法和系统的可能实现的体系架构、功能和操作。应当注意,流程图或框图中的每个方框可以代表一个模块、程序段、或代码的一部分,所述模块、程序段、或代码的一部分可以包括一个或多个用于实现各个实施例中所规定的逻辑功能的可执行指令。也应当注意,在有些作为备选的实现中,方框中所标注的功能也可以按照不同于附图中所标注的顺序发生。例如,两个接连地表示的方框实际上可以基本并行地执行,或者它们有时也可以按照相反的顺序执行,这取决于所涉及的功能。同样应当注意的是,流程图和/或框图中的每个方框、以及流程图

和/或框图中的方框的组合,可以使用执行规定的功能或操作的专用的基于硬件的系统来实现,或者可以使用专用硬件与计算机指令的组合来实现。

[0037] 在不冲突的情况下,本公开中的实施例及实施例中的特征可以相互组合,下面结合附图与实施例对本公开作进一步说明。

[0038] 法拉第笼是一个由金属或者良导体形成的笼子。它是由笼体、高压电源、电压显示器和控制部分组成,其笼体与大地连通,高压电源通过限流电阻将10万伏直流高压输送给放电杆,当放电杆尖端距笼体10厘米时,出现放电火花,根据接地导体静电平衡的条件,笼体是一个等位体,内部电势差为零,电场为零,电荷分布在接近放电杆的外表面上。它是防止电磁场进入或逃脱的金属外壳。一个理想的法拉第笼由一个未破损的、完美的导电层组成。在实际中这种理想状态是不能达到的,但是能够通过使用细网的铜筛来达到。

[0039] 法拉第笼的演示说明了高压作业人员带电工作的原理。高压带电操作员的防护服是用金属丝制成的,当接触高压线时,形成了等电位,使得作业人员的身体没有电流通过,起到了很好的保护作用。如汽车就是一个法拉第笼,由于汽车外壳是个大金属壳,形成了一个等位体,当驾驶员在雷雨天行驶时,车里的人不用担心遭到雷击。法拉第笼的演示还说明了外壳接地的法拉第笼可有效地隔绝笼体内外电磁波干扰从而起到静电屏蔽作用。运用这个原理,科学技术人员将许多精密仪器设备的金属外壳接地,有效地避免了不必要的电磁干扰以及雷电袭击。

[0040] 如果将导体放在电场强度为 E 的外电场中,导体内的自由电子在电场力的作用下,会逆电场方向运动。这样,导体的负电荷分布在一边,正电荷分布在另一边。由于导体内电荷的重新分布,这些电荷在与外电场相反的方向形成另一电场,电场强度为 E 内。根据场强叠加原理,导体内的电场强度等于 E 外和 E 内的叠加,等到反向的电场叠加而互相抵消,使得导体内部总电场强度为零。当导体内部总电场强度为零时,导体内的自由电子不再定向移动。物理学中将导体中没有电荷移动的状态叫做静电平衡。处于静电平衡状态的导体,内部电场强度处处为零。在静电平衡状态下,不论是空心导体还是实心导体;不论导体本身带电多少,或者导体是否处于外电场中,必定为等势体,其内部场强为零。这样,导体的外壳就会对它的内部起到“保护”作用,使它的内部不受外部电场的影响,这就会发生静电屏蔽。

[0041] 为了避免外界电场或人体静电对仪器设备的影响,或者为了避免电器设备的电场对外界的影响,用一个空腔导体把外电场遮住,使其内部不受影响,也不使电器设备对外界产生影响,这就是本公开一个或多个实施例的原理依据。

[0042] 实施例一

[0043] 为了克服现有技术中无法使穿戴者正常生活起居下避免其外界电场或人体静电对心电监测设备数据参数的影响的问题,提供一种防静电和外界电场的可穿戴电子服装的心电信号采集装置,利用法拉第笼原理使服装本身构成一个类似于法拉第笼结构,形成一个完整的闭路体,在身体周围形成等电位,来防外界电场或人体静电对电子服装本身的心电采集设备(主要是电极)产生影响,以保证在穿戴者正常生活状态下能够获得实时连续稳定在线心电数据传输,保证采集到的心电实时、有效及准确。其中,我们的装置是电极采集电波并将电波通过蓝牙进行无线发送到电脑上的接收端软件,将相关监测分析信息通过网络传输至中心服务器,中心服务器对心电信号进行实时分析,对于异常的心电信号进行实时预警。

[0044] 根据本公开的一个或多个实施例的一个方面,提供一种防静电可穿戴电子服装的心电信号采集装置。

[0045] 一种防静电可穿戴电子服装的心电信号采集装置,包括可穿戴电子服装,所述可穿戴电子服装为双层结构,所述双层结构缝合区域内层布满类法拉第笼结构,形成完整导电闭路体,所述可穿戴电子服装贴近体表侧固定电极,所述电极通过设置于双层结构内的导线与信号处理装置连接。所述信号处理装置分别与电池和信号接收及发射器连接;所述信号处理装置、电池和信号接收及发射器均固定于所述可穿戴电子服装对应于人体的胸前领口位置。

[0046] 导线与信号接收及发射器相连接,主要用来传输信号,从一端发出导线,电极均接导线的末端,通过可穿戴电子服装紧贴在体表从而采集心电信号,柔性金属电极采集、处理得到心电信号,所述心电信号包括I、II、III、aVR、aVL、aVF、V1、V2、V3、V4、V5、V6、V7、V8、V9、V3R、V4R、V5R十八个导联的心电信号;所述信号处理装置进行心电信号的预处理、通信纠错及暂存,所述信号处理装置判断穿戴者所处环境范围通过所述接收及发射器将心电信号发送至客户端或中心服务器。

[0047] 类法拉第笼结构是由60-90%的柔性金属银纤维加10-40%的机织材料作为复合材料,分布于衣服全部缝合区域内层,目的是让各个电极附近的服装构成等电位,减少外界电场或人体静电对心电测量的影响。

[0048] 所有的导线夹在双层结构中间,电极采用60-90%的柔性金属银纤维加10-40%的机织材料作为电极的材料,柔性电极端突出来两毫米,压缩后为一毫米贴近人体,保证采集到的心电实时、有效及准确。柔性金属有天然的良好导电性和力学性能。

[0049] 同时我们设计有两种形状。长袖与短袖设计之分,从而适应不同生活需求,满足不同环境温度。如图1-图2所示,本实施例采用短袖背心式的可穿戴电子服装。使用者在穿戴上该装置的过程中,无论是走动还是静止时采集收集到的信号都有效准确,没有因为人体静电或者外界电场而受到干扰。因此无论使用者是在颐养机构这种活动范围比较小的地方,还是分散的穿戴者在家里等,都可以随时随地进行心电监测,而不会因为外界干扰对心电的监测产生影响。

[0050] 进一步地,所述信号处理装置包括MCU、零相位数字滤波器和存储装置,所述信号处理装置对心电信号的预处理为过滤干扰信号,采用所述零相位数字滤波器对采集的电信号进行滤波,所述存储装置存储预处理的心电信号。

[0051] 在本实施例中,MCU做通信纠错、暂存、转发。可以接收心电信号,通过滤波技术把干扰信号过滤掉,并能够将过滤后的信号长期起来,存储时间可达30天以上,具有采集功能、滤波功能与存储信号功能。滤波功能的主要技术是,先使用零相位数字滤波器,然后通过使用coif5小波执行10级一维小波分析来获得小波分解。利用小波分解结构和coif5小波,进一步重构了滤波后的信号系数。根据Stein无偏风险,软阈值,电平噪声水平相关估计以及10级coif5小波的原理,最终从上述重构小波分解结构中获得去噪信号。

[0052] 导线与信号接收及发射器相连接,主要用来传输信号,从一端发出导线,电极均接导线的末端,通过所述可穿戴电子服装紧贴在体表从而采集心电信号。柔性金属电极,采集、处理得到I、II、III、aVR、aVL、aVF、V1、V2、V3、V4、V5、V6、V7、V8、V9、V3R、V4R、V5R标准十八导联的心电信号。电极跟装置之间有导线连接。这部分为超低功耗设计。其中60-90%的

柔性金属银纤维加10-40%的机织材料作为电极的材料,在心电采集存储器的另一端具有与电池接触的金属对应接口,以便于连接电池,供应采集器通电。

[0053] 进一步地,所述可穿戴电子服装的心电信号采集装置包括第一电极、第二电极、第三电极和第四电极,所述第一电极和第二电极对称固定于所述可穿戴电子服装对应于人体的左右肩锁关节处,所述第三电极和所述第四电极固定于所述可穿戴电子服装对应于人体的脐水平线处的左右两侧。

[0054] 进一步地,所述第一电极采集导联的I心电信号,所述第二电极采集导联的II心电信号,所述第三电极采集导联的III心电信号,所述第三电极采集导联的aVR、aVL、aVF心电信号。

[0055] 进一步地,所述可穿戴电子服装的心电信号采集装置还包括预留电极接口,分别连接V1电极、V2电极、V3电极、V4电极、V5电极、V6电极、V7电极、V8电极、V9电极、V3R电极、V4R电极和V5R电极;

[0056] 所述V1电极固定于所述可穿戴电子服装对应于人体的右胸骨旁线,采集导联的V1心电信号;

[0057] 所述V2电极固定于所述可穿戴电子服装对应于人体的左胸骨旁线,采集导联的V2心电信号;

[0058] 所述V3电极固定于所述可穿戴电子服装所述V2电极和所述V4电极的中点处,采集导联的V3心电信号;

[0059] 所述V4电极固定于所述可穿戴电子服装对应于人体的左锁骨中线,采集导联的V4心电信号;

[0060] 所述V5电极固定于所述可穿戴电子服装对应于人体的左腋前线,采集导联的V5心电信号;

[0061] 所述V6电极固定于所述可穿戴电子服装对应于人体的左腋中线,采集导联的V6心电信号;

[0062] 所述V7电极固定于所述可穿戴电子服装对应于人体的左腋后线,采集导联的V7心电信号;

[0063] 所述V8电极固定于所述可穿戴电子服装对应于人体的左肩胛线,采集导联的V8心电信号;

[0064] 所述V9电极固定于所述可穿戴电子服装对应于人体的左脊柱旁线,采集导联的V9心电信号;

[0065] 所述V3R电极固定于所述可穿戴电子服装所述V1电极和所述V4R电极的中点处,采集导联的V3R心电信号;

[0066] 所述V4R电极固定于所述可穿戴电子服装对应于人体的锁骨中线,采集导联的V4R心电信号;

[0067] 所述V5R电极固定于所述可穿戴电子服装对应于人体的左胸骨旁线,采集导联的V5R心电信号。

[0068] 在本实施例中,柔性金属电极可采集、处理得到I、II、III、aVR、aVL、aVF、V1、V2、V3、V4、V5、V6、V7、V8、V9、V3R、V4R、V5R标准十八导联的心电信号。上面的两个电极靠近肩锁关节,因为该位置活动强度小,肌肉较少,肌电干扰小,下边的位置要求不是很严,只要低一

些靠近脐水平线就行(越低越好)。而胸导联的十二个位置是固定的。其中V1所示的电极位于右胸骨旁线,V2所示的电极位于左胸骨旁线,V3所示的电极位于V3和V4中点处,V4所示的电极位于左锁骨中线,V5所示的电极位于左腋前线,V6所示的电极位于左腋中线,V7所示的电极位于左腋后线,V8所示的电极位于左肩胛线,V9所示的电极位于左脊柱旁线,V3R所示的电极位于V1和V4R中点处,V4R所示的电极位于右锁骨中线,V5R所示的电极位于右腋前线。其中利用肩锁关节的两个电极以及左下腹电极可以做出肢体导联的I、II、III,加上右下腹的电极就能做出强化肢体导联aVR、aVL、aVF,在预留电极接口处一共有留个电极接口,接到相应位置就做出V1、V2、V3、V4、V5、V6、V7、V8、V9、V3R、V4R、V5R。信号发射及接收器置于胸前领口位置,这样穿戴在人身上,对于人的正常活动不产生影响,而且依据胸导联的十二个位置得到的心电信号可以有效判定心脏发生病变的位置与方向。

[0069] 实施例三

[0070] 根据本公开的一个或多个实施例的一个方面,提供一种防静电可穿戴电子服装的心电信号采集装置。

[0071] 如图3-4所示,本实施例在实施例二的基础上变换为采用长袖式的可穿戴电子服装。

[0072] 实施例四

[0073] 根据本公开的一个或多个实施例的一个方面,提供一种防静电可穿戴电子服装的心电信号监测系统。

[0074] 一种防静电可穿戴电子服装的心电信号监测系统,该系统包括:

[0075] 所述可穿戴电子服装的心电信号采集装置;

[0076] 客户端,接收所述可穿戴电子服装的心电信号采集装置发送的心电信号,转发至中心服务器;

[0077] 和中心服务器,所述中心服务器采用所述终端设备。

[0078] 在本实施例中,所述可穿戴电子服装的心电信号采集装置的电极采集电波并将电波通过蓝牙进行无线发送到电脑上的接收端软件,将相关监测分析信息通过网络传输至中心服务器,中心服务器对心电信号进行实时分析,对于异常的心电信号进行实时预警。

[0079] 本实施例采用一种穿戴者正常生活状态下实时在线心电采集与信号传输技术,该技术装置包括信号接收及发射器、柔性金属电极、机织材料、导线、电池、接收端软件、中心服务器、所述可穿戴电子服装。

[0080] 进一步地,所述可穿戴电子服装的心电信号采集装置中的信号接收及发射器包括第一蓝牙模块和第一Wi-Fi模块,所述客户端包括第二蓝牙模块和第二Wi-Fi模块,所述中心服务器包括第三蓝牙模块和第二Wi-Fi模块;

[0081] 所述可穿戴电子服装的心电信号采集装置的第一蓝牙模块可与所述中心服务器的第三蓝牙模块连接时,穿戴者所处环境范围为小范围,所述第一蓝牙模块与所述第三蓝牙模块连接,所述信号接收及发射器将心电信号发送至所述中心服务器;

[0082] 所述可穿戴电子服装的心电信号采集装置的第一蓝牙模块无法与所述中心服务器的第三蓝牙模块连接时,穿戴者所处环境范围为大范围,所述第一蓝牙模块与所述客户端的所述第二蓝牙模块连接,所述信号接收及发射器将心电信号发送至所述客户端。

[0083] 在本实施例中,信号发射器可以将采集到的心电信号发射出去,通过蓝牙连接发

射到手机或者其他可随身携带的信号接收装置,然后通过院内网络或者公共物联网发送到电脑上的接收端软件。如果是在类似于颐养机构这种活动范围比较小的地方,信号接收器可以通过蓝牙实时将心电信号传送到中心服务器,中心服务器进行实时分析预警。如果是分散的穿戴者,可以利用手机蓝牙将信号接收器接收到的信号实时发送到中心服务器。

[0084] 本公开的有益效果:

[0085] 1、本公开的一种防静电可穿戴电子服装的心电信号采集装置及监测系统,采用60-90%的柔性金属银纤维加10-40%的机织材料作为类法拉第笼结构的导电材料,能够使电流均匀通过该结构在衣服内部传递,保证采集到的心电不会受到外界电场或人体静电的干扰。

[0086] 2、本公开的一种防静电可穿戴电子服装的心电信号采集装置及监测系统,外观有长袖、短袖以及衣服不同型号大小的区别,且电子服装外观不影响内部构造,可根据需要制定因人而异的特定服装,从而适应不同生活需求,满足不同人群需要,以及不受温度的限制。

[0087] 3、本公开的一种防静电可穿戴电子服装的心电信号采集装置及监测系统,采用60-90%的柔性金属银纤维加10-40%的机织材料作为电极,柔性金属电极柔软舒适、重复性好,可以完美的实现与服装的集成,也不会引起皮肤刺激等过敏红肿反应,柔性金属电极不会受人的活动状态的影响,保证信号不受干扰。

[0088] 4、本公开的一种防静电可穿戴电子服装的心电信号采集装置及监测系统,类法拉第笼结构的材料全部缝合于衣服内层的连接处,不与身体直接接触,在人体外层形成一个保护套,保护其心电监测设备能够正常运行,而免受外在电场或人体静电对仪器数据的干扰影响。

[0089] 以上所述仅为本申请的优选实施例而已,并不用于限制本申请,对于本领域的技术人员来说,本申请可以有各种更改和变化。凡在本申请的精神和原则之内,所作的任何修改、等同替换、改进等,均应包含在本申请的保护范围之内。因此,本发明将不会被限制于本文所示的这些实施例,而是要符合与本文所公开的原理和新颖特点相一致的最宽的范围。

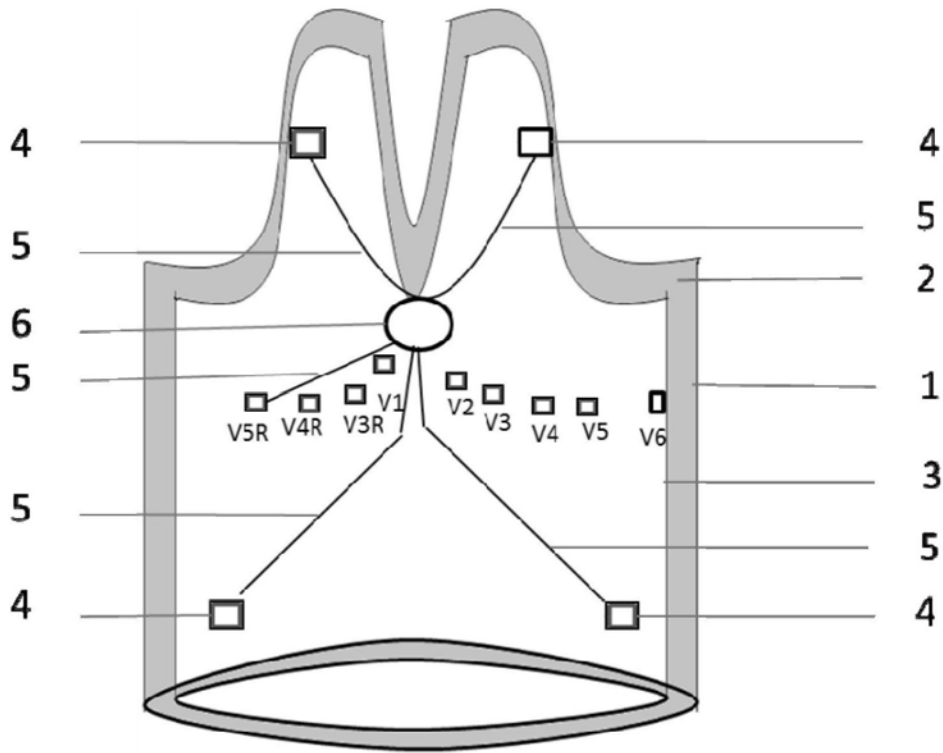


图1

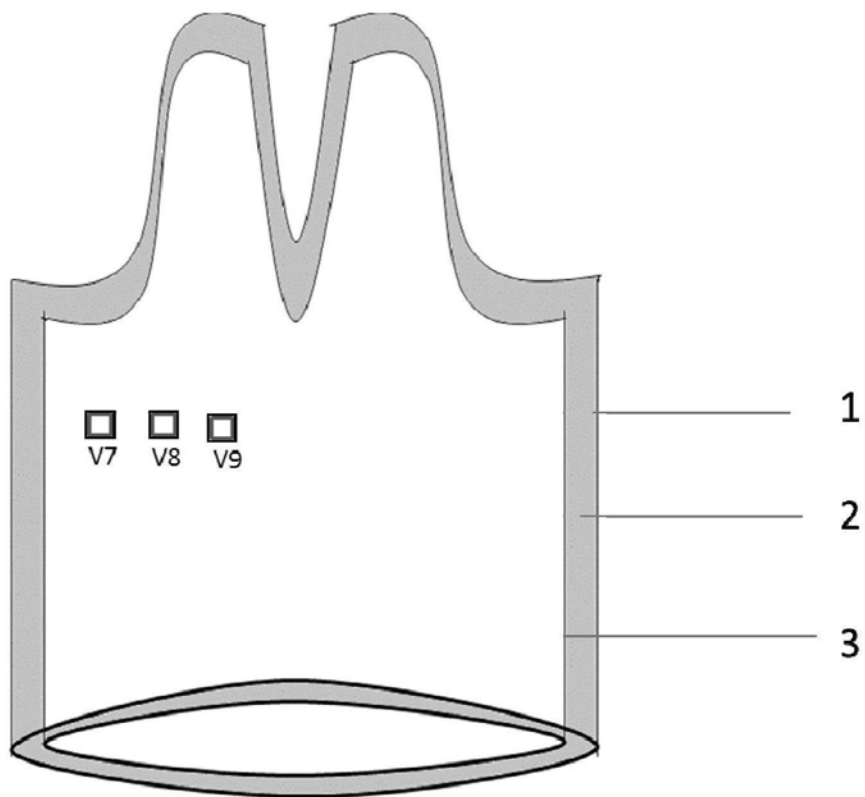


图2

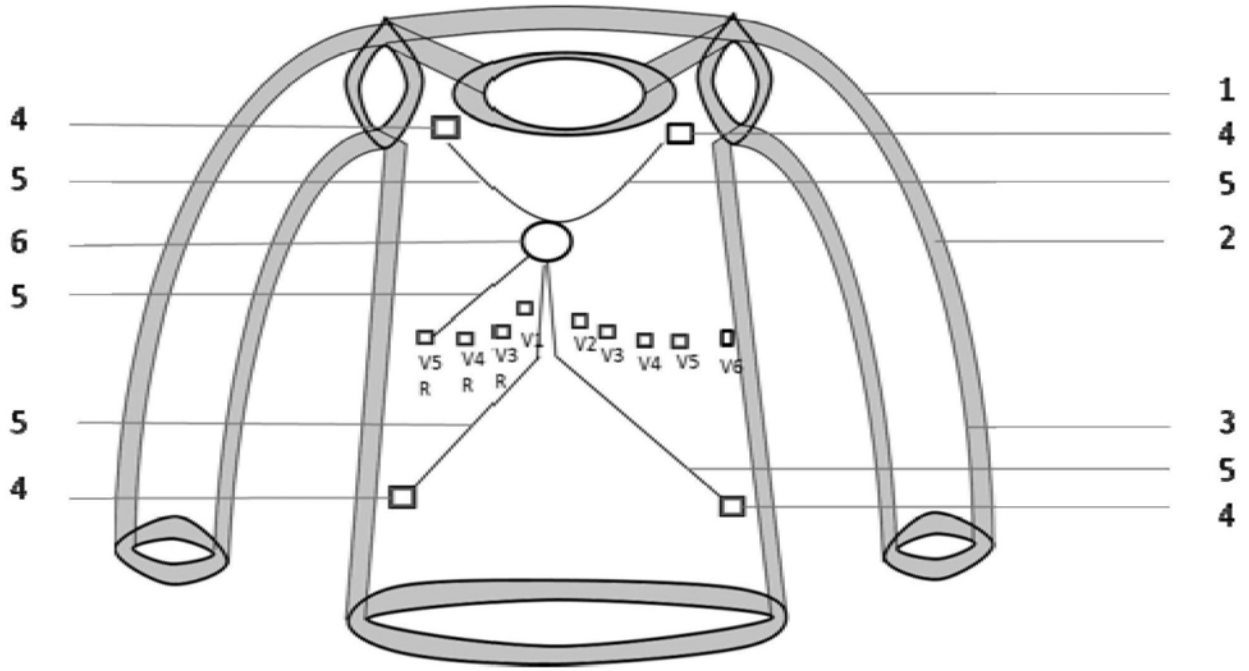


图3

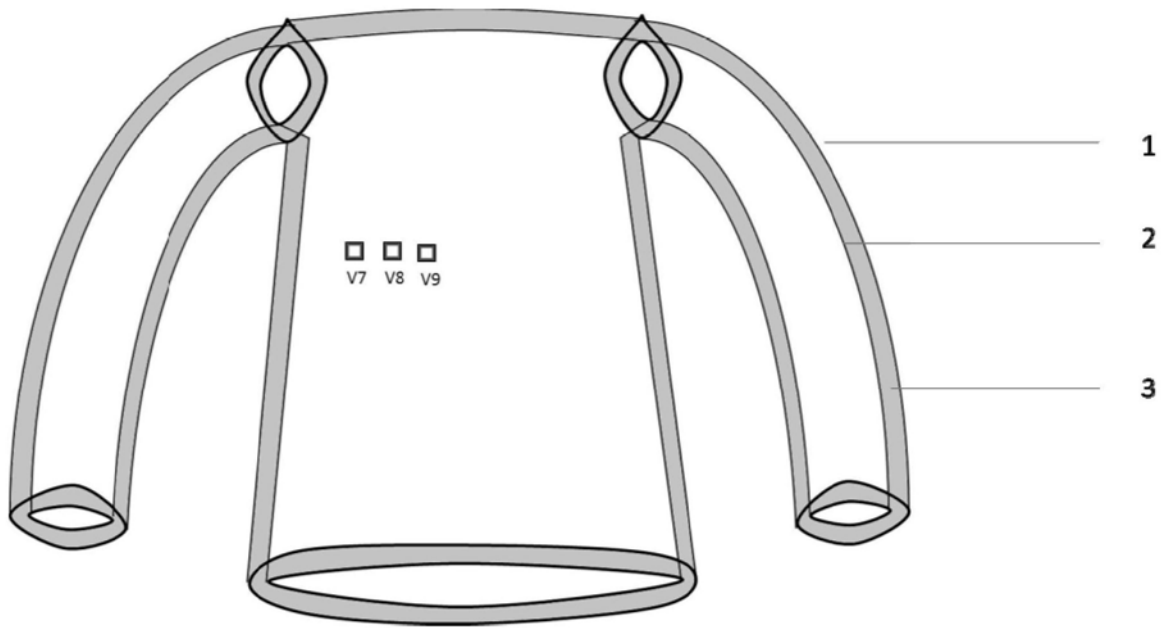


图4

专利名称(译)	一种防静电可穿戴电子服装的心电信号采集装置及监测系统		
公开(公告)号	CN110123307A	公开(公告)日	2019-08-16
申请号	CN201910419442.2	申请日	2019-05-20
[标]申请(专利权)人(译)	山东师范大学 济南拜尔森仪器有限公司		
申请(专利权)人(译)	山东师范大学 济南拜尔森仪器有限公司		
当前申请(专利权)人(译)	山东师范大学 济南拜尔森仪器有限公司		
[标]发明人	任宗明 任佰祥 乔琳琳 陈国强		
发明人	任宗明 任佰祥 乔琳琳 杜中洪 陈国强		
IPC分类号	A61B5/0402 A61B5/0408 A61B5/00		
CPC分类号	A61B5/0402 A61B5/0408 A61B5/6804 A61B5/7225 A61B5/725 A61B5/746 A61B2562/0215		
代理人(译)	杨哲		
外部链接	Espacenet SIPO		

摘要(译)

本发明公开了一种防静电可穿戴电子服装的心电信号采集装置及监测系统，采集装置包括可穿戴电子服装，所述可穿戴电子服装为双层结构，所述双层结构缝合区域内层布满类法拉第笼结构，形成完整导电闭路体，所述可穿戴电子服装贴近体表侧固定电极，所述电极通过设置于双层结构内的导线与信号处理装置连接。监测系统还包括客户端和中心服务器。

