



(12)发明专利申请

(10)申请公布号 CN 108354608 A

(43)申请公布日 2018.08.03

(21)申请号 201810116352.1

(22)申请日 2018.02.06

(71)申请人 武汉理工大学

地址 430070 湖北省武汉市洪山区珞狮路
122号

(72)发明人 庞牧野 孙成 熊仁杰 曹雨阳
向旭

(74)专利代理机构 武汉开元知识产权代理有限
公司 42104

代理人 潘杰 万仲达

(51)Int.Cl.

A61B 5/107(2006.01)

A61B 5/00(2006.01)

B25J 19/00(2006.01)

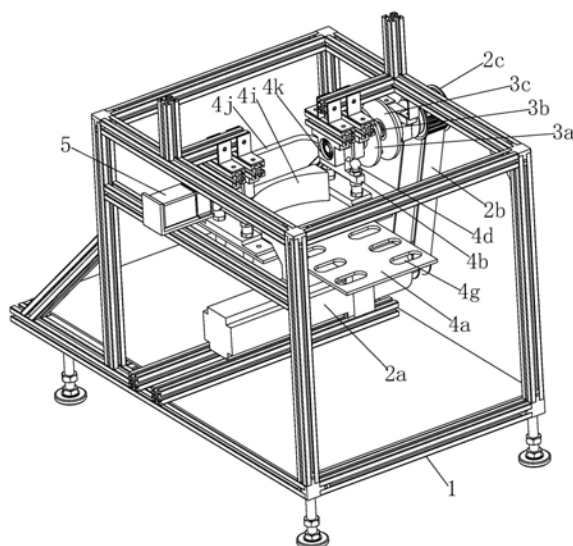
权利要求书2页 说明书6页 附图8页

(54)发明名称

踝关节机械阻抗检测装置

(57)摘要

一种踝关节机械阻抗检测装置,包括激振组件;激振组件包括激振电机和激振轴,激振轴吊装在框架顶部一侧,激振电机装在框架上,激振轴由激振电机驱动;踏板组件包括踏板轴,踏板轴吊装在框架顶部另一侧,两个悬臂上端固定吊装在踏板轴和激振轴上,两个悬臂下端安装在底板两侧;弹性组件包括第一圆盘,第一圆盘固定套在踏板轴上,第二圆盘可自转地套在踏板轴外端上,扭簧套装在踏板轴上且扭簧两端分别与第一圆盘和第二圆盘相连;驱动组件包括驱动轴,驱动轴与踏板轴同轴吊装在框架上,驱动轴一端固定插装在第二圆盘内,驱动轴另一端装有同步轮,驱动电机装在框架上,驱动电机输出端通过同步带与同步轮传动连接。适用于踝关节机械阻抗检测。



1. 一种踝关节机械阻抗检测装置,其特征在于,包括:框架(1)、驱动组件(2)、弹性组件(3)、踏板组件(4)和激振组件(5);其中,所述激振组件(5)包括激振电机(5a)和激振轴(5b),所述激振轴(5b)可自转地吊装在所述框架(1)的顶部一侧,所述激振电机(5a)安装在所述框架(1)上对应所述激振轴(5b)的位置,所述激振轴(5b)由所述激振电机(5a)驱动;所述踏板组件(4)包括一块底板(4a)、两个悬臂(4b)和一根踏板轴(4c),所述踏板轴(4c)可自转地吊装在所述框架(1)的顶部另一侧,所述两个悬臂(4b)的上端分别固定吊装在所述踏板轴(4c)和所述激振轴(5b)上,所述两个悬臂(4b)的下端分别安装在所述底板(4a)的两侧;所述弹性组件(3)包括第一圆盘(3a)、扭簧(3b)和第二圆盘(3c),所述第一圆盘(3a)固定套装在所述踏板轴(4c)上,所述第二圆盘(3c)可自转地套装在所述踏板轴(4c)的外端上,所述扭簧(3b)套装在所述踏板轴(4c)上且所述扭簧(3b)的两端分别与所述第一圆盘(3a)和所述第二圆盘(3c)相连;所述驱动组件(2)包括驱动电机(2a)、同步带(2b)、同步轮(2c)和驱动轴(2d),所述驱动轴(2d)可自转地吊装在所述框架(1)的顶部对应所述踏板轴(4c)外端的位置,且所述驱动轴(2d)与所述踏板轴(4c)同轴布置,所述驱动轴(2d)的一端固定插装在所述第二圆盘(3c)内,所述驱动轴(2d)的另一端装有所述同步轮(2c),所述驱动电机(2a)安装在所述框架(1)上,所述驱动电机(2a)的输出端通过所述同步带(2b)与所述同步轮(2c)传动连接。

2. 如权利要求1所述的踝关节机械阻抗检测装置,其特征在于,所述激振轴(5b)上安装有用于测量所述激振轴(5b)转动角度的第一盘式编码器(5c)。

3. 如权利要求2所述的踝关节机械阻抗检测装置,其特征在于,所述驱动轴(2d)上安装有用于测量所述驱动轴(2d)转动角度的第二盘式编码器(2e)。

4. 如权利要求2所述的踝关节机械阻抗检测装置,其特征在于,所述激振电机(5a)与所述激振轴(5b)之间设有减速器(5d),所述减速器(5d)安装在所述框架(1)上对应所述激振电机(5a)与所述激振轴(5b)之间的位置,所述激振电机(5a)的输出端与所述减速器(5d)的输入端相连,所述减速器(5d)的输出端与所述激振轴(5b)相连,所述激振电机(5a)为高速私服电机。

5. 如权利要求2所述的踝关节机械阻抗检测装置,其特征在于,所述激振轴(5b)通过两个激振轴承(5e)可自转地吊装在所述框架(1)上。

6. 如权利要求1所述的踝关节机械阻抗检测装置,其特征在于,所述底板(4a)与所述悬臂(4b)之间通过调节螺栓(4d)相连,所述调节螺栓(4d)上对应所述悬臂(4b)的底座的面和底面上分别套装有第一调节螺母(4e),所述调节螺栓(4d)上对应所述底板的顶面和底面上分别套装有第二调节螺母(4f)。

7. 如权利要求1所述的踝关节机械阻抗检测装置,其特征在于,所述底板(4a)的两侧设有用于固定脚掌的通孔(4g),所述底板(4a)的后部设有长圆孔(4h),所述长圆孔(4h)处通过锁紧螺栓安装有用于定位脚后跟的后抵板(4i)。

8. 如权利要求1所述的踝关节机械阻抗检测装置,其特征在于,所述两个悬臂(4b)之间设有连杆(4j),所述踏板轴(4c)通过两个踏板轴承(4k)可自转地吊装在所述框架(1)上。

9. 如权利要求1所述的踝关节机械阻抗检测装置,其特征在于,所述驱动轴(2d)通过驱动轴承(2f)可自转地吊装在所述框架(1)上。

10. 如权利要求1所述的踝关节机械阻抗检测装置,其特征在于,所述驱动电机(2a)为

永磁同步电机,所述永磁同步电机安装在所述框架(1)的底部,所述同步带(2b)为皮带。

踝关节机械阻抗检测装置

技术领域

[0001] 本发明涉及一种踝关节检测装置,特别涉及一种踝关节机械阻抗检测装置。

背景技术

[0002] 踝关节的机械阻抗是踝关节机械刚度、阻尼及惯性量的统称,它是一种从时变角度到变力矩的映射。踝关节机械阻抗特征与肌肉的力学特性和神经调节有关,可用于人体踝关节健康状况的评价,也可作为机器人踝关节设计时的性能指标。

[0003] 踝关节在被动和主动状态下的机械阻抗特征又有明显不同。被动机械阻抗是人体小腿肌肉处于放松状态下,踝关节所表现出的角度与力矩的关系;主动机械阻抗是人体小腿肌肉主动激活时,踝关节所表现出的角度与力矩的关系;这样,测量时,只需测出踝关节的角度变化和力矩变化即可。研究表明踝关节机械阻抗模型能近似成一个二阶系统模型,然而模型的参数因个体的差异并不具有普遍适用性。目前,为满足对踝关节机械阻抗的检测要求,现有的踝关节机械阻抗检测装置大多结构复杂且成本高。

发明内容

[0004] 本发明的目的是为了克服上述背景技术的不足,提供一种踝关节机械阻抗检测装置。

[0005] 为了实现以上目的,本发明提供一种踝关节机械阻抗检测装置,包括:框架、驱动组件、弹性组件、踏板组件和激振组件;其中,所述激振组件包括激振电机和激振轴,所述激振轴可自转地吊装在所述框架的顶部一侧,所述激振电机安装在所述框架上对应所述激振轴的位置,所述激振轴由所述激振电机驱动;所述踏板组件包括一块底板、两个悬臂和一根踏板轴,所述踏板轴可自转地吊装在所述框架的顶部另一侧,所述两个悬臂的上端分别固定吊装在所述踏板轴和所述激振轴上,所述两个悬臂的下端分别安装在所述底板的两侧;所述弹性组件包括第一圆盘、扭簧和第二圆盘,所述第一圆盘固定套装在所述踏板轴上,所述第二圆盘可自转地套装在所述踏板轴的外端上,所述扭簧套装在所述踏板轴上且所述扭簧的两端分别与所述第一圆盘和所述第二圆盘相连;所述驱动组件包括驱动电机、同步带、同步轮和驱动轴,所述驱动轴可自转地吊装在所述框架的顶部对应所述踏板轴外端的位置,且所述驱动轴与所述踏板轴同轴布置,所述驱动轴的一端固定插装在所述第二圆盘内,所述驱动轴的另一端装有所述同步轮,所述驱动电机安装在所述框架上,所述驱动电机的输出端通过所述同步带与所述同步轮传动连接。

[0006] 本装置首先由驱动电机通过同步带和同步轮带动驱动轴转动,再由驱动轴通过弹性组件带动底板旋转至预设角度后锁定其位置,以便于之后的扰动检测,此时,可测出激振轴或踏板轴的转动角度,再通过该转动角度和扭簧的弹性模量即可测算出力矩;然后由激振电机通过激振轴为底板提供扰动力矩,该扰动力矩可由激振电机的控制器输出的实时电流、电压和转速信息来获取,同时可测出激振轴或踏板轴的转动角度,由此可见,本装置完全可满足对踝关节机械阻抗的检测要求,且结构简单,成本低且操作方便简单。另外,弹性

组件的使用,为踝关节提供了一个大范围的静态输出力矩,大幅减小了提供随机扰动所需的力矩负担。而且,驱动电机与激振电机的配合使用降低了测量对电机性能的要求,降低了成本。

[0007] 在上述方案中,所述激振轴上安装有用于测量所述激振轴转动角度的第一盘式编码器。加设的第一盘式编码器方便了测量激振轴的转动角度。

[0008] 在上述方案中,所述驱动轴上安装有用于测量所述驱动轴转动角度的第二盘式编码器。加设的第二盘式编码器方便了测量驱动轴的转动角度。

[0009] 在上述方案中,所述激振电机与所述激振轴之间设有减速器,所述减速器安装在所述框架上对应所述激振电机与所述激振轴之间的位置,所述激振电机的输出端与所述减速器的输入端相连,所述减速器的输出端与所述激振轴相连,所述激振电机为高速私服电机。通过弹性组件与高转速私服电机的配合,提供了满足要求的扰动,可有效测量踝关节机械阻抗,同时降低了系统搭建成本。

[0010] 在上述方案中,所述激振轴通过两个激振轴承可自转地吊装在所述框架上。

[0011] 在上述方案中,所述底板与所述悬臂之间通过调节螺栓相连,所述调节螺栓上对应所述悬臂的底座的顶面和底面上分别套装有第一调节螺母,所述调节螺栓上对应所述底板的顶面和底面上分别套装有第二调节螺母。通过调节螺栓与第一调节螺母及第二调节螺母之间的相互配合可调整底板的高度,以便使被测者的踝关节旋转中心与底板的旋转中心对齐。

[0012] 在上述方案中,所述底板的两侧设有用于固定脚掌的通孔,所述底板的后部设有长圆孔,所述长圆孔处通过锁紧螺栓安装有用于定位脚后跟的后抵板。加设的通孔方便了被测者脚掌的固定;加设的后抵板方便了被测者脚后跟的固定,同时锁紧螺栓与长圆孔之间的配合可适应于不同大小的脚尺寸。

[0013] 在上述方案中,所述两个悬臂之间设有连杆,所述踏板轴通过两个踏板轴承可自转地吊装在所述框架上。通过在两个悬臂之间加设连杆,这样能使踏板组件更稳固。

[0014] 在上述方案中,所述驱动轴通过驱动轴承可自转地吊装在所述框架上。

[0015] 在上述方案中,所述驱动电机为永磁同步电机,所述永磁同步电机安装在所述框架的底部,所述同步带为皮带。通过将永磁同步电机安装在所述框架的底部,这样能使本装置更平稳。

[0016] 本发明提供的技术方案带来的有益效果是:

[0017] 1、本装置首先由驱动电机通过同步带和同步轮带动驱动轴转动,再由驱动轴通过弹性组件带动底板旋转至预设角度后锁定其位置,以便于之后的扰动检测,此时,可测出激振轴或踏板轴的转动角度,再通过该转动角度和扭簧的弹性模量即可测算出力矩;然后由激振电机通过激振轴为底板提供扰动力矩,该扰动力矩可由激振电机的控制器输出的实时电流、电压和转速信息来获取,同时可测出激振轴或踏板轴的转动角度,由此可见,本装置完全可满足对踝关节机械阻抗的检测要求,且结构简单,成本低且操作方便简单;

[0018] 2、弹性组件的使用,为踝关节提供了一个大范围的静态输出力矩,大幅减小了提供随机扰动所需的力矩负担;

[0019] 3、驱动电机与激振电机的配合使用降低了测量对电机性能的要求,降低了成本;

[0020] 4、加设的第一盘式编码器方便了测量激振轴的转动角度;

- [0021] 5、加设的第二盘式编码器方便了测量驱动轴的转动角度；
- [0022] 6、通过弹性组件与高转速伺服电机的配合，提供了满足要求的扰动，可有效测量踝关节机械阻抗，同时降低了系统搭建成本；
- [0023] 7、通过调节螺栓与第一调节螺母及第二调节螺母之间的相互配合可调整底板的高度，以便使被测者的踝关节旋转中心与底板的旋转中心对齐；
- [0024] 8、加设的通孔方便了被测者脚掌的固定；
- [0025] 9、加设的后抵板方便了被测者脚后跟的固定，同时锁紧螺栓与长圆孔之间的配合可适应于不同大小的脚尺寸；
- [0026] 10、通过将永磁同步电机安装在所述框架的底部，这样能使本装置更平稳。

附图说明

- [0027] 图1是本发明的结构示意图；
- [0028] 图2是图1的另一视角结构示意图；
- [0029] 图3是图1的又一视角结构示意图；
- [0030] 图4是驱动组件、弹性组件、踏板组件和激振组件之间的位置关系结构示意图；
- [0031] 图5是图4的另一结构示意图；
- [0032] 图6是图4的又一视角结构示意图；
- [0033] 图7是图4的再一视角结构示意图；
- [0034] 图8是驱动组件、弹性组件、踏板组件和激振组件之间的位置关系剖面结构示意图；
- [0035] 图9是装置受力示意图。
- [0036] 图中，框架1，驱动组件2，驱动电机2a，同步带2b，同步轮2c，驱动轴2d，第二盘式编码器2e，驱动轴承2f，弹性组件3，第一圆盘3a，扭簧3b，第二圆盘3c，踏板组件4，底板4a，悬臂4b，踏板轴4c，调节螺栓4d，第一调节螺母4e，第二调节螺母4f，通孔4g，长圆孔4h，后抵板4i，连杆4j，踏板轴承4k，激振组件5，激振电机5a，激振轴5b，第一盘式编码器5c，减速器5d，激振轴承5e。

具体实施方式

- [0037] 为使本发明的目的、技术方案和优点更加清楚，下面将结合附图对本发明实施方式作进一步地详细描述。
- [0038] 如图1所示，本发明提供的一种踝关节机械阻抗检测装置，包括：框架1、驱动组件2、弹性组件3、踏板组件4和激振组件5；其中，所述激振组件5包括激振电机5a和激振轴5b，所述激振轴5b可自转地吊装在所述框架1的顶部一侧，所述激振电机5a安装在所述框架1上对应所述激振轴5b的位置，所述激振轴5b由所述激振电机5a驱动；所述踏板组件4包括一块底板4a、两个悬臂4b和一根踏板轴4c，所述踏板轴4c可自转地吊装在所述框架1的顶部另一侧，所述两个悬臂4b的上端分别固定吊装在所述踏板轴4c和所述激振轴5b上，所述两个悬臂4b的下端分别安装在所述底板4a的两侧；所述弹性组件3包括第一圆盘3a、扭簧3b和第二圆盘3c，所述第一圆盘3a固定套装在所述踏板轴4c上，所述第二圆盘3c可自转地套装在所述踏板轴4c的外端上，所述扭簧3b套装在所述踏板轴4c上且所述扭簧3b的两端分别与所述

第一圆盘3a和所述第二圆盘3c相连;所述驱动组件2包括驱动电机2a、同步带2b、同步轮2c和驱动轴2d,所述驱动轴2d可自转地吊装在所述框架1的顶部对应所述踏板轴4c外端的位置,且所述驱动轴2d与所述踏板轴4c同轴布置,所述驱动轴2d的一端固定插装在所述第二圆盘3c内,所述驱动轴2d的另一端装有所述同步轮2c,所述驱动电机2a安装在所述框架1上,所述驱动电机2a的输出端通过所述同步带2b与所述同步轮2c传动连接。

[0039] 本装置首先由驱动电机2a通过同步带2b和同步轮2c带动驱动轴2d转动,再由驱动轴2d通过弹性组件3带动底板4a旋转至预设角度后锁定其位置,以便于之后的扰动检测,此时,可测出激振轴5b或踏板轴4c的转动角度,再通过该转动角度和扭簧3b的弹性模量即可测算出力矩;然后由激振电机5a通过激振轴5b为底板4a提供扰动力矩,该扰动力矩可由激振电机5a的控制器输出的实时电流、电压和转速信息来获取,同时可测出激振轴5b或踏板轴4c的转动角度,由此可见,本装置完全可满足对踝关节机械阻抗的检测要求,且结构简单,成本低且操作方便简单。另外,弹性组件3的使用,为踝关节提供了一个大范围的静态输出力矩,大幅减小了提供随机扰动所需的力矩负担。而且,驱动电机2a与激振电机5a的配合使用降低了测量对电机性能的要求,降低了成本。

[0040] 上述激振轴5b上安装有用于测量所述激振轴5b转动角度的第一盘式编码器5c。加设的第一盘式编码器5c方便了测量激振轴5b的转动角度。所述驱动轴2d上安装有用于测量所述驱动轴2d转动角度的第二盘式编码器2e。加设的第二盘式编码器2e方便了测量驱动轴2d的转动角度。

[0041] 上述激振电机5a与所述激振轴5b之间设有减速器5d,所述减速器5d安装在所述框架1上对应所述激振电机5a与所述激振轴5b之间的位置,所述激振电机5a的输出端与所述减速器5d的输入端相连,所述减速器5d的输出端与所述激振轴5b相连,所述激振电机5a为高速伺服电机。所述激振轴5b通过两个激振轴承5e可自转地吊装在所述框架1上。通过弹性组件3与高转速伺服电机的配合,提供了满足要求的扰动,可有效测量踝关节机械阻抗,同时降低了系统搭建成本。

[0042] 上述底板4a与所述悬臂4b之间通过调节螺栓4d相连,所述调节螺栓4d上对应所述悬臂4b的底座的顶面和底面上分别套装有第一调节螺母4e,所述调节螺栓4d上对应所述底板的顶面和底面上分别套装有第二调节螺母4f。通过调节螺栓4d与第一调节螺母4e及第二调节螺母4f之间的相互配合可调整底板4a的高度,以便使被测者的踝关节旋转中心与底板4a的旋转中心对齐。所述底板4a的两侧设有用于固定脚掌的通孔4g,所述底板4a的后部设有长圆孔4h,所述长圆孔4h处通过锁紧螺栓安装有用于定位脚后跟的后抵板4i。加设的通孔4g方便了被测者脚掌的固定;加设的后抵板4i方便了被测者脚后跟的固定,同时锁紧螺栓与长圆孔4h之间的配合可适应于不同大小的脚尺寸。所述两个悬臂4b之间设有连杆4j,所述踏板轴4c通过两个踏板轴承4k可自转地吊装在所述框架1上。通过在两个悬臂4b之间加设连杆4j,这样能使踏板组件4更稳固。

[0043] 上述驱动轴2d通过驱动轴承2f可自转地吊装在所述框架1上。所述驱动电机2a为永磁同步电机,所述永磁同步电机安装在所述框架1的底部,所述同步带2b为皮带。通过将永磁同步电机安装在所述框架1的底部,这样能使本装置更平稳。

[0044] 本装置的检测步骤如下:

[0045] 1、装置固有参数测量

[0046] 为消除实验装置自身惯性、摩擦等因素的影响,在正式测量踝关节机械阻抗特性实验之前进行空载实验。具体实验方法是:操作者通过上位机向驱动电机2a的控制器发送旋转命令,控制驱动电机2a转动,驱动底板4a旋转到预设角度后抱闸锁定驱动电机2a;启动激振组件5,读取角度和力矩数据。在多个角度重复上述步骤,获取多组数据。

[0047] 2、实验者测量前准备

[0048] 在开始测量前,根据被测者踝关节位置调整底板4a的旋转中心,使之与踝关节处于同一轴线上。具体方法是调节四个调节螺栓4d上的第一调节螺母4e和第二调节螺母4f,改变旋转中心的高度;滑动后抵板4i,改变落脚的前后位置;再利用底板4a上的通孔4g和绷带将脚固定在底板4a上。为观察踝关节肌肉激活程度需在小腿腓肠肌和胫骨前肌处贴上EMG电极。

[0049] 3、被测者踝关节处于放松状态下获取位置(θ)与力矩(τ)参数

[0050] 将踏板固定在踝关节能够正常弯曲(背屈 45° 趾屈 75°)的任意位置;启动激振装置,读取角度和力矩数据。通过肌电图确保被测者小腿肌肉处于放松状态。在多个角度重复上述步骤,获取多组数据。

[0051] 4、被测者踝关节处于肌肉激活状态测量位置(θ)与力矩(τ)参数

[0052] 在被测者踝关节处于放松状态下的实验基础之上,要求被测者小腿肌肉处于紧张状态,读取角度和力矩数据。在多种肌肉激活状态下(5%~40%)重复上述步骤,获取多组数据。

[0053] 计算踝关节机械阻抗模型参数的方法如下:

[0054] 如图9所示, θ_0 为第二盘式编码器2e所测角度, θ 为第一盘式编码器5c所测角度, K 为扭簧3b的弹性系数,

$$[0055] \quad \tau = T_s + T_1 \quad (1)$$

$$[0056] \quad T_s = K(\theta - \theta_0) \quad (2)$$

[0057] 其中 τ 为踏板组件4对弹性组件3和激振组件5的力矩, T_s 为弹性组件3对踏板组件4的力矩, T_1 为激振组件5对踏板组件4的力矩。

[0058] 1) 计算系统脉冲响应

[0059] 本装置测得扰动状态下踝关节角度 u_0 (即 θ)和 y_τ (即 τ)力矩后分别代入公式(3)、(4)

$$[0060] \quad R_{yu}(k) = \frac{1}{N} \sum_{t=k}^N y(t)u(t-k) \quad (3)$$

$$[0061] \quad R_{uu}(k) = \frac{1}{N} \sum_{t=k}^N u(t)u(t-k) \quad (4)$$

[0062] 获取 u_0 与 y_τ 的互相关关系式 $R_{yu}(k)$ 和 u_0 的自相关 $R_{uu}(k)$ 关系式,

[0063] 再结合公式(5)

$$[0064] \quad R_{yu}(\tau) = \sum_{k=1}^M \hat{g}(k)R_{uu}(k-\tau) \quad (5)$$

[0065] 得到 $\hat{g}(k)$ 为系统的冲击响应FIR(Finite Impulse Response)。

[0066] 2) 为消除装置自身的影响,首先应分析空载时(底板4a没有脚接触)设备的FIR。

依据检测步骤1,测得扰动状态下底板4a角度 u_{θ}^d 和力矩 y_{τ}^d 。根据数据计算方法1)得到空载时设备的FIR为 $\hat{g}^d(k)$ 。

[0067] 3) 依据检测步骤3和4,测得扰动状态下踝关节和底板4a绑定运动时的角度 u_{θ}^h 和力矩 y_{τ}^h 。

[0068] 4) 获取踝关节机械阻抗特性。由公式(6)

$$[0069] \quad y_{\tau}^a = y_{\tau}^h - y_{\tau}^d = y_{\tau}^h - \hat{g}^d \otimes u_{\theta}^h \quad (6)$$

[0070] 得到去除装置阻抗干扰后踝关节的动态力矩 y_{τ}^a

[0071] 由 u_{θ}^h 和 y_{τ}^h 再根据公式(3)(4)(5)得到踝关节的FIR为 $\hat{g}^a(k)$ 。

[0072] 5) 构建踝关节机械阻抗模型

[0073] 以二阶模型 $I s^2 + B s + K$ 逼近,如采用最小二乘法,得到模型参数,即机械阻抗I、B和K。

[0074] 本实施例首先由驱动电机2a通过同步带2b和同步轮2c带动驱动轴2d转动,再由驱动轴2d通过弹性组件3带动底板4a旋转至预设角度后锁定其位置,以便于之后的扰动检测,此时,可测出激振轴5b或踏板轴4c的转动角度,再通过该转动角度和扭簧3b的弹性模量即可测算出力矩;然后由激振电机5a通过激振轴5b为底板4a提供扰动力矩,该扰动力矩可由激振电机5a的控制器输出的实时电流、电压和转速信息来获取,同时可测出激振轴5b或踏板轴4c的转动角度,由此可见,本装置完全可满足对踝关节机械阻抗的检测要求,且结构简单,成本低且操作方便简单;弹性组件3的使用,为踝关节提供了一个大范围的静态输出力矩,大幅减小了提供随机扰动所需的力矩负担;驱动电机2a与激振电机5a的配合使用降低了测量对电机性能的要求,降低了成本;加设的第一盘式编码器5c方便了测量激振轴5b的转动角度;加设的第二盘式编码器2e方便了测量驱动轴2d的转动角度。

[0075] 另外,本实施例通过弹性组件3与高转速伺服电机的配合,提供了满足要求的扰动,可有效测量踝关节机械阻抗,同时降低了系统搭建成本;通过调节螺栓4d与第一调节螺母4e及第二调节螺母4f之间的相互配合可调整底板4a的高度,以便使被测者的踝关节旋转中心与底板4a的旋转中心对齐;加设的通孔4g方便了被测者脚掌的固定;加设的后抵板4i方便了被测者脚后跟的固定,同时锁紧螺栓与长圆孔4h之间的配合可适应于不同大小的脚尺寸;通过将永磁同步电机安装在所述框架1的底部,这样能使本装置更平稳。

[0076] 以上所述仅为本发明的较佳实施例,并不用以限制本发明,凡在本发明的精神和原则之内,所作的任何修改、等同替换、改进等,均应包含在本发明的保护范围之内。

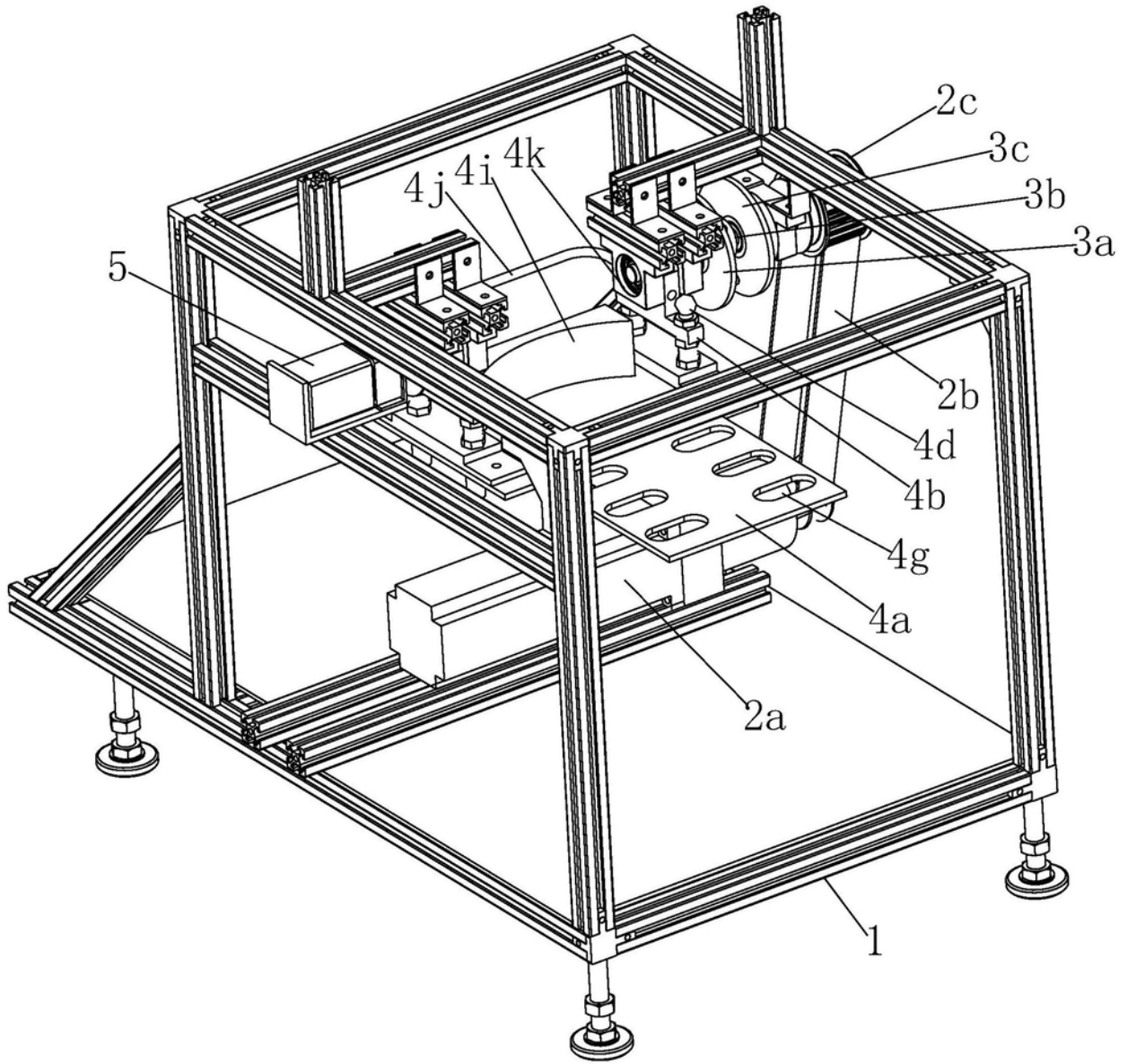


图1

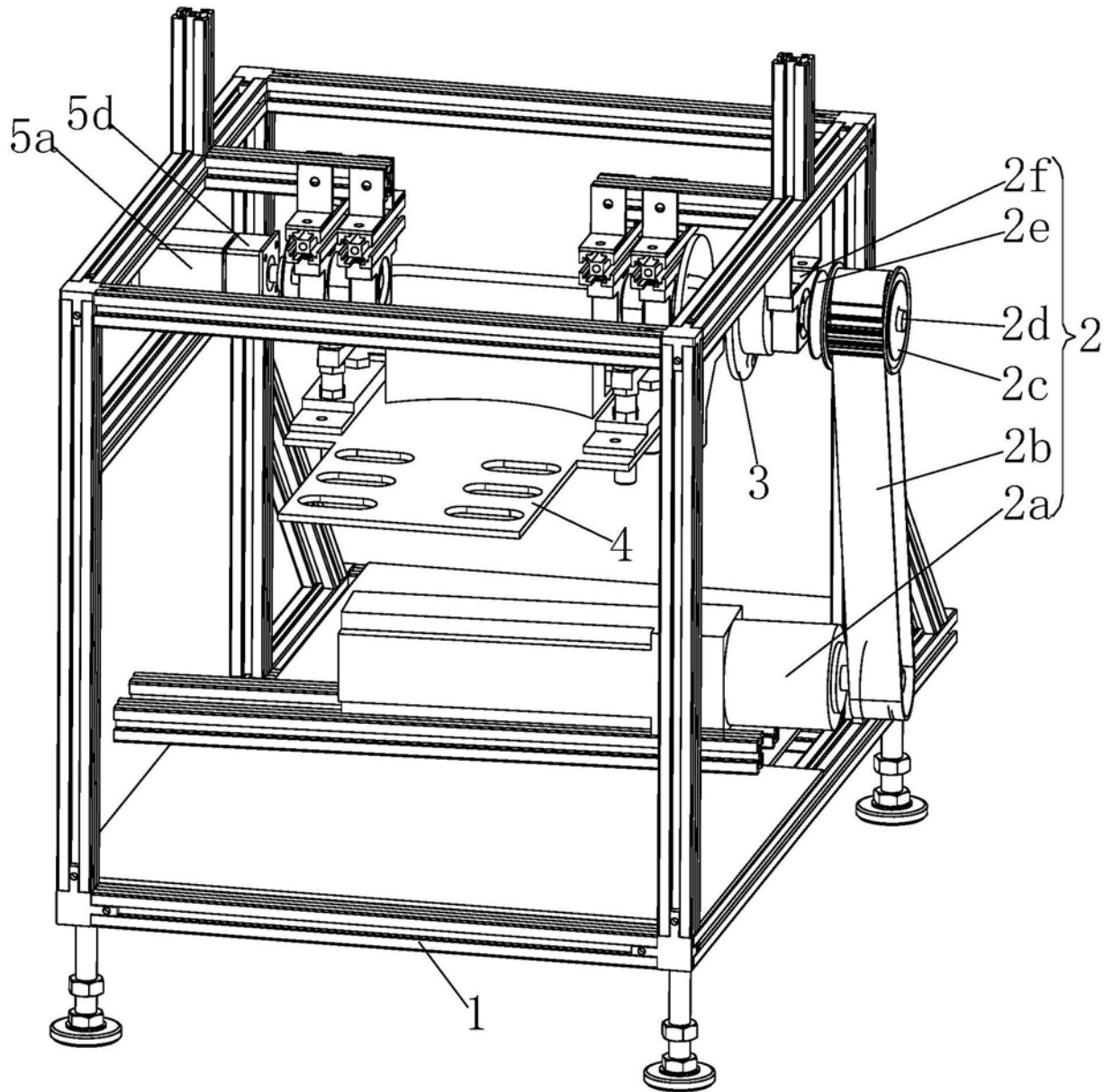


图2

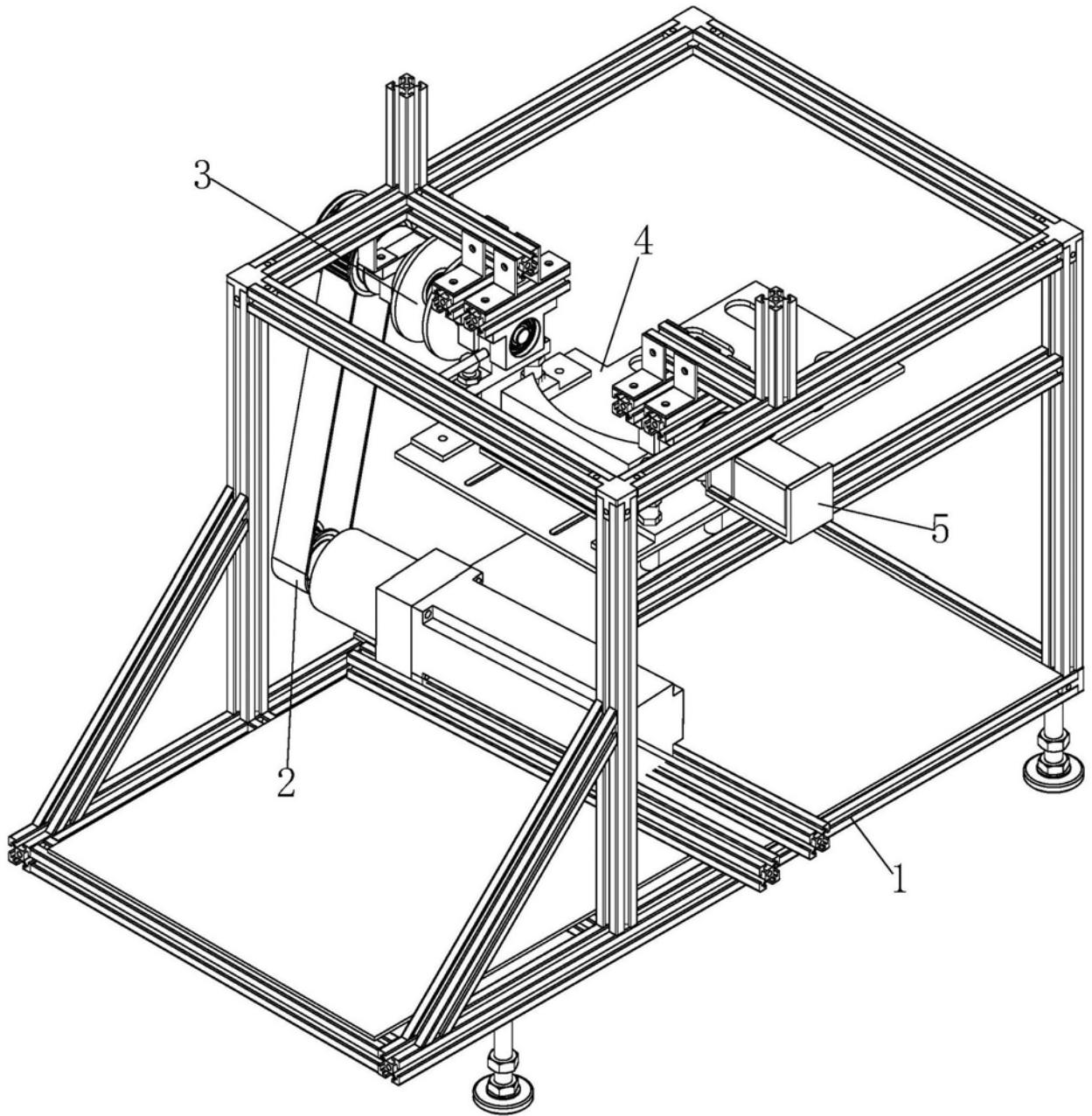


图3

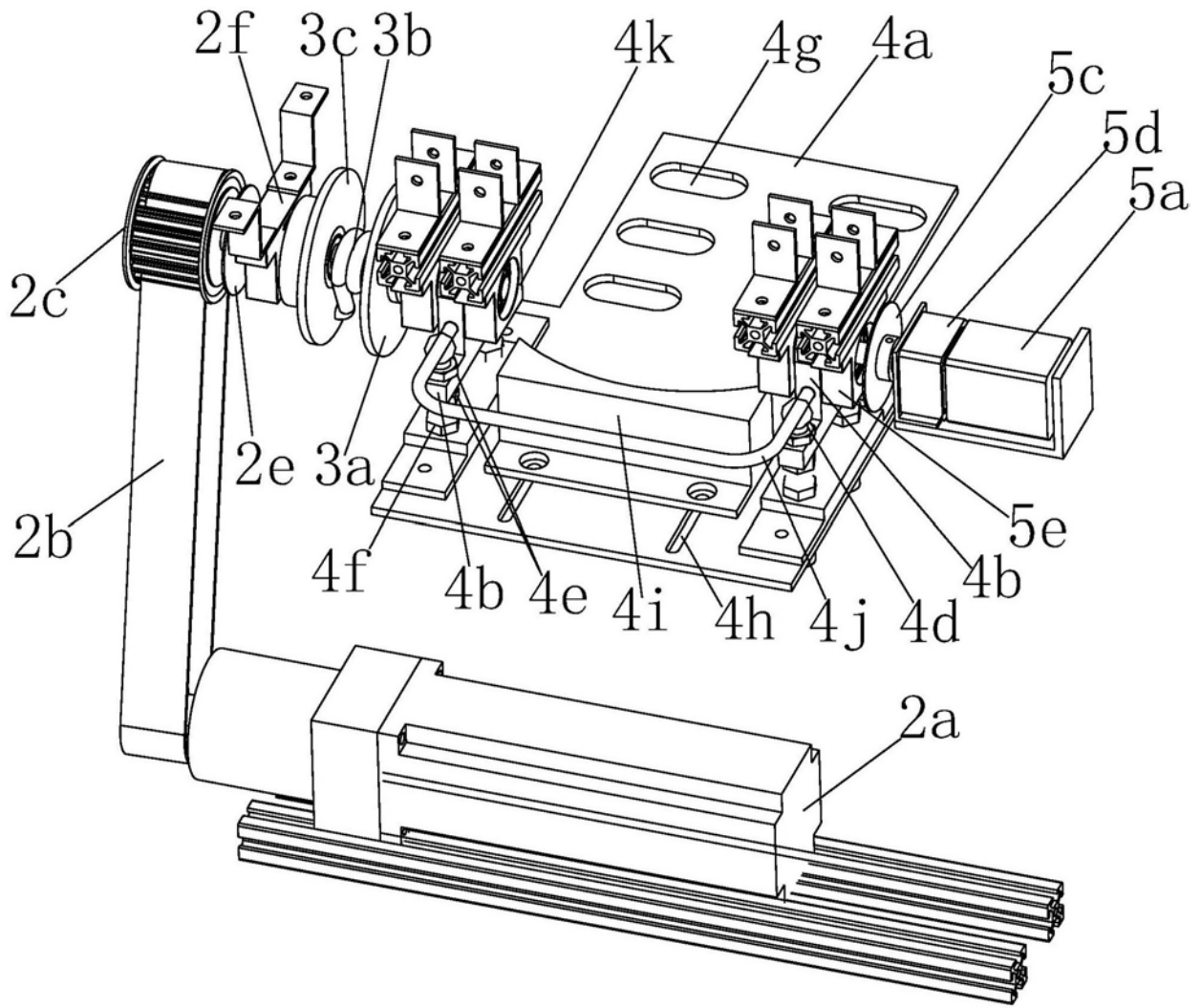


图4

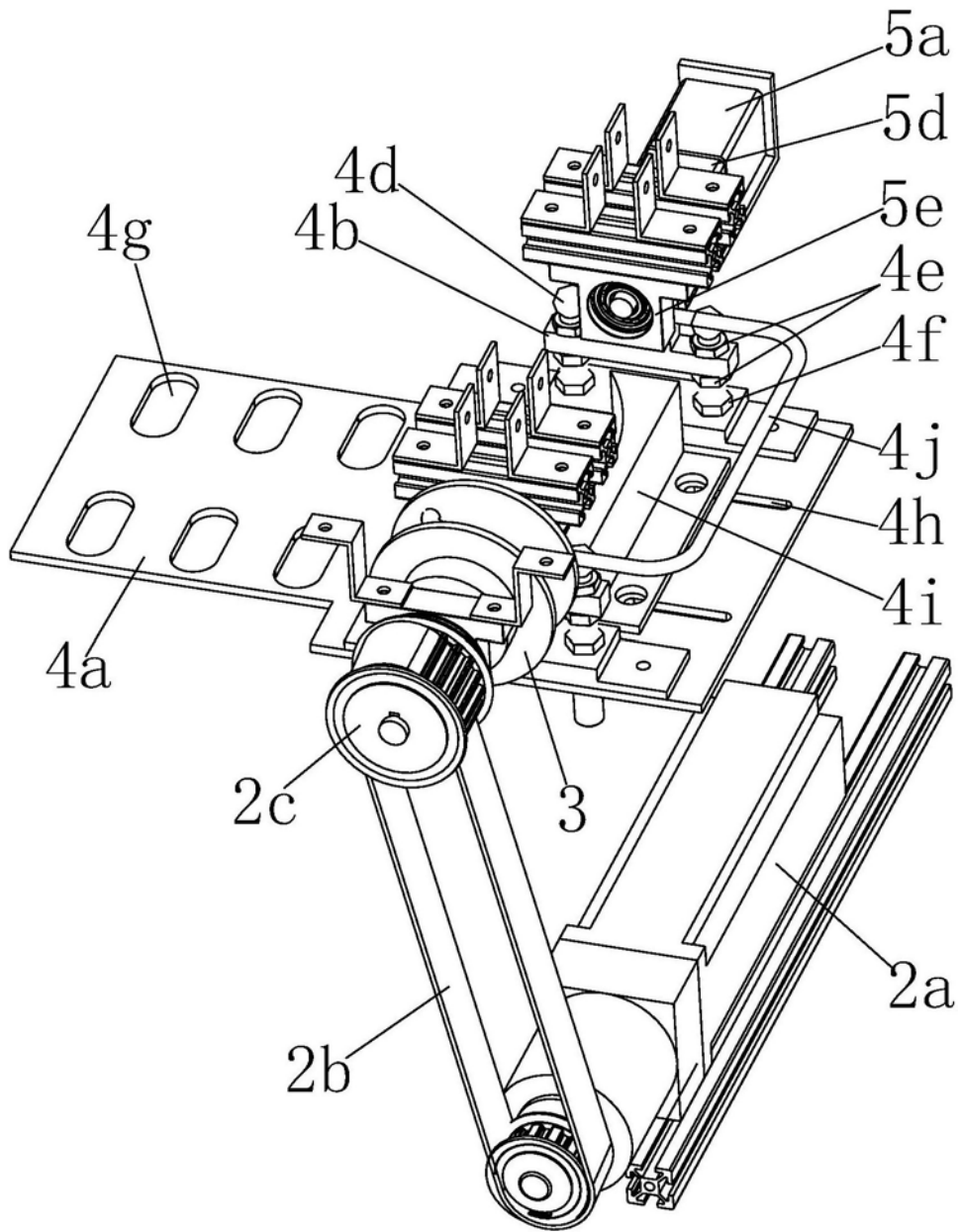


图5

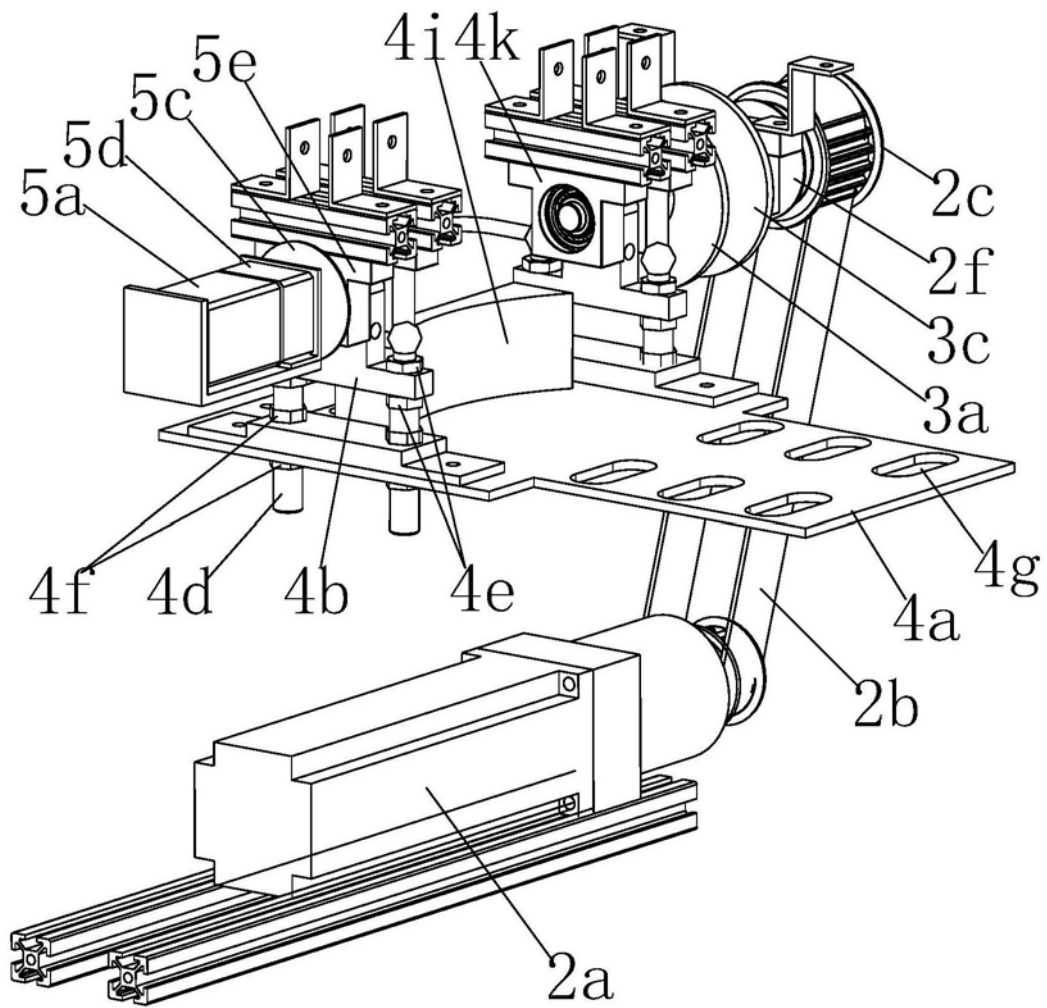


图6

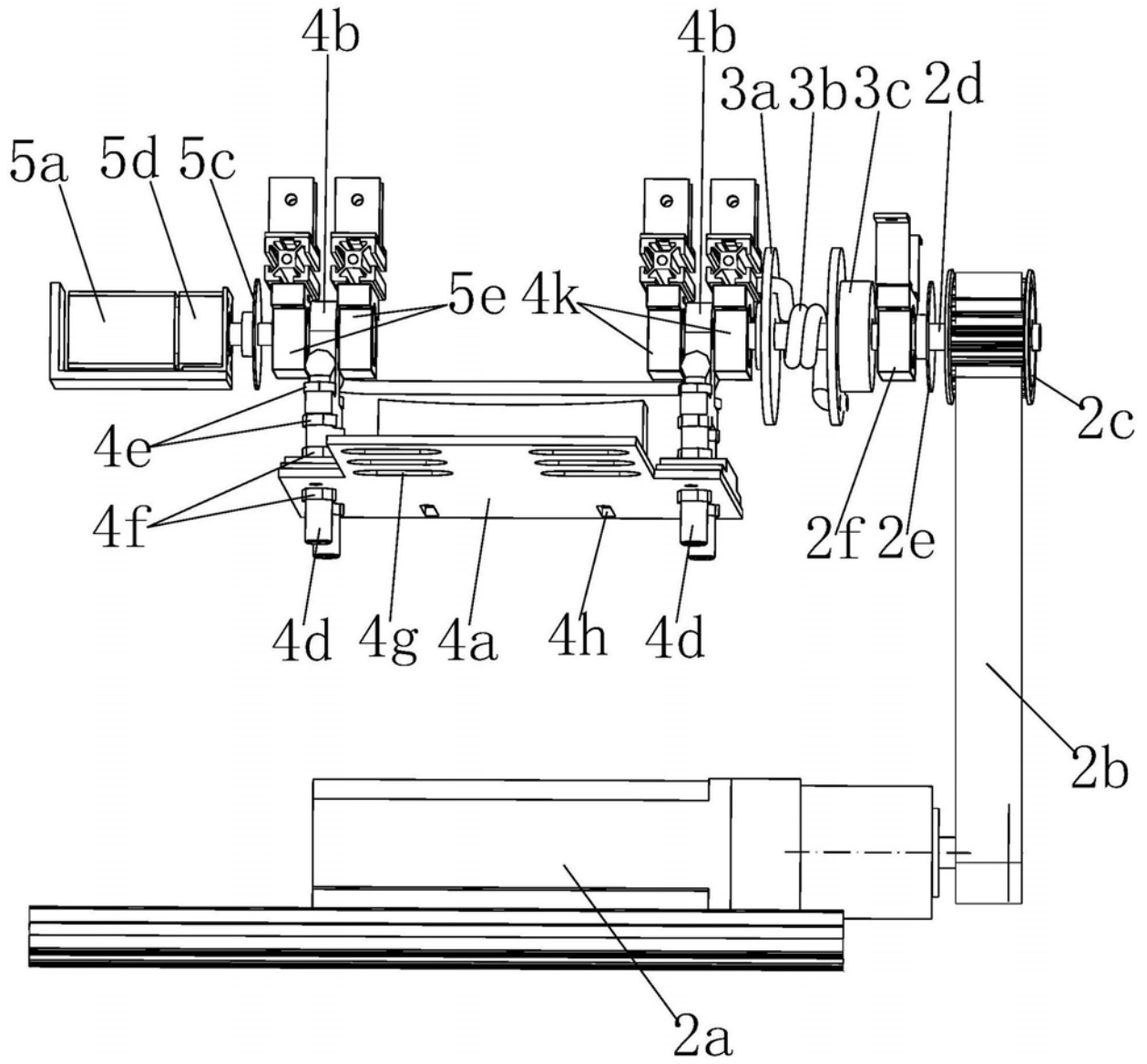


图7

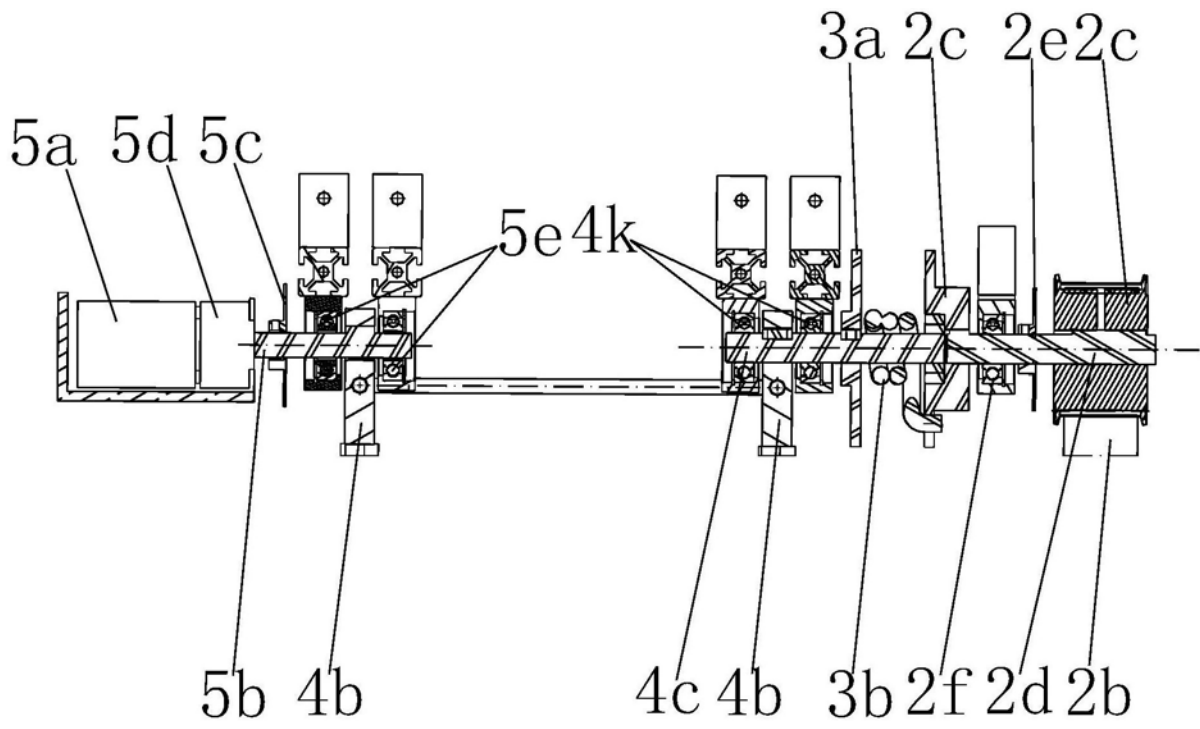


图8

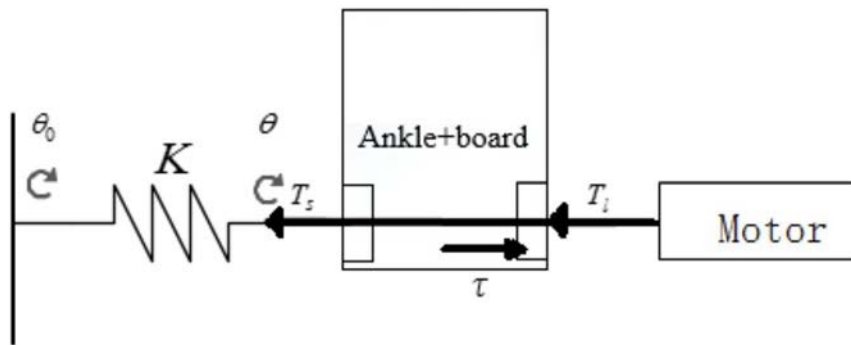


图9

专利名称(译)	踝关节机械阻抗检测装置		
公开(公告)号	CN108354608A	公开(公告)日	2018-08-03
申请号	CN201810116352.1	申请日	2018-02-06
[标]申请(专利权)人(译)	武汉理工大学		
申请(专利权)人(译)	武汉理工大学		
当前申请(专利权)人(译)	武汉理工大学		
[标]发明人	庞牧野 孙成 熊仁杰 曹雨阳 向旭		
发明人	庞牧野 孙成 熊仁杰 曹雨阳 向旭		
IPC分类号	A61B5/107 A61B5/00 B25J19/00		
CPC分类号	A61B5/1071 A61B5/4528 A61B5/4595 B25J19/007		
代理人(译)	潘杰		
其他公开文献	CN108354608B		
外部链接	Espacenet SIPO		

摘要(译)

一种踝关节机械阻抗检测装置，包括激振组件；激振组件包括激振电机和激振轴，激振轴吊装在框架顶部一侧，激振电机装在框架上，激振轴由激振电机驱动；踏板组件包括踏板轴，踏板轴吊装在框架顶部另一侧，两个悬臂上端固定吊装在踏板轴和激振轴上，两个悬臂下端安装在底板两侧；弹性组件包括第一圆盘，第一圆盘固定套在踏板轴上，第二圆盘可自转地套在踏板轴外端上，扭簧套装在踏板轴上且扭簧两端分别与第一圆盘和第二圆盘相连；驱动组件包括驱动轴，驱动轴与踏板轴同轴吊装在框架上，驱动轴一端固定插装在第二圆盘内，驱动轴另一端装有同步轮，驱动电机装在框架上，驱动电机输出端通过同步带与同步轮转动连接。适用于踝关节机械阻抗检测。

