



(12)发明专利申请

(10)申请公布号 CN 107456223 A

(43)申请公布日 2017. 12. 12

(21)申请号 201710648911.9

A61B 5/00(2006.01)

(22)申请日 2017.08.01

H04L 12/66(2006.01)

(71)申请人 黄志杰

地址 430000 湖北省武汉市东湖新技术开发区高新大道666号武汉国家生物产业基地项目B、C、D区研发楼B1栋2楼203

申请人 游佳丹

(72)发明人 黄志杰 游佳丹

(74)专利代理机构 深圳市智圈知识产权代理事务所(普通合伙) 44351

代理人 刘云青

(51)Int.Cl.

A61B 5/0225(2006.01)

A61B 5/024(2006.01)

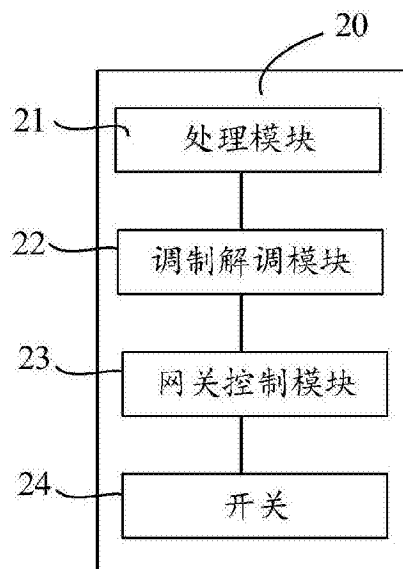
权利要求书1页 说明书3页 附图1页

(54)发明名称

具有家庭网关功能的血压计

(57)摘要

本发明提供一种具有家庭网关功能的血压计,包括:测量单元,用于测量血压并生成测量数据;显示单元,用于显示所述测量数据;以及主板,所述主板包括处理模块、与广电网络通信连接的调制解调模块、网关控制模块和开关,其中,所述处理模块与所述调制解调模块通信连接;所述网关控制模块上有局域网LAN口和广域网WAN口;所述网关控制模块通过所述LAN口与其他家庭设备通信连接;在所述开关的控制下,所述网关控制模块通过所述WAN口与所述调制解调模块通信连接,从而通过其家庭网关功能为用户提供家庭网关服务,使不同设备之间的数据实现共享。



1. 一种具有家庭网关功能的血压计,其特征在于,包括:

测量单元,用于测量血压并生成测量数据;

显示单元,用于显示所述测量数据;以及

主板,所述主板包括处理模块、与广电网络通信连接的调制解调模块、网关控制模块和开关,其中,所述处理模块与所述调制解调模块通信连接;所述网关控制模块上有局域网LAN口和广域网WAN口;所述网关控制模块通过所述LAN口与其他家庭设备通信连接;在所述开关的控制下,所述网关控制模块通过所述WAN口与所述调制解调模块通信连接。

2. 如权利要求1所述的具有家庭网关功能的血压计,其特征在于,所述网关控制模块上的LAN口是有线网口或无线网口。

3. 如权利要求1所述的具有家庭网关功能的血压计,其特征在于,所述网关控制模块是WiFi模块。

4. 如权利要求1所述的具有家庭网关功能的血压计,其特征在于,所述主板还包括电源管理芯片,所述血压计还包括可充电电源,所述可充电电源与所述电源管理芯片电连接。

5. 如权利要求1所述的具有家庭网关功能的血压计,其特征在于,所述显示单元包括触控式显示屏,用于进行显示及按压操作。

6. 根据权利要求1所述的具有家庭网关功能的血压计,其特征在于,所述主板搭载安卓操作系统。

具有家庭网关功能的血压计

技术领域

[0001] 本发明涉及医疗器械技术领域,尤其涉及一种具有家庭网关功能的血压计。

背景技术

[0002] 血压计是用于测量血压的医疗仪器,近年来在人们的日常生活中得到了广泛的应用。血压计分为电子式血压计和汞柱式血压计,电子式血压计具有使用简单、携带方便等优点。有的用户需要每天、经常性地在家中自行测量,但是本机的数据保存和分析功能非常有限。

[0003] 目前,现在的数字家庭系统与家庭外部公共网络连接,利用外部公共的服务器实现家庭网络中设备的远程管理并提供相关的家庭增值服务。在不同家用设备较多的情况下,如何节约家用网络设备的数量并且使不同设备之间的数据实现共享,是一个重要的问题。

发明内容

[0004] 本发明的目的在于提供一种具有家庭网关功能的血压计。

[0005] 本发明的目的是采用以下技术方案来实现的。

[0006] 一种具有家庭网关功能的血压计,包括:测量单元,用于测量血压并生成测量数据;显示单元,用于显示所述测量数据;以及主板,所述主板包括处理模块、与广电网络通信连接的调制解调模块、网关控制模块和开关,其中,所述处理模块与所述调制解调模块通信连接;所述网关控制模块上有局域网LAN口和广域网WAN口;所述网关控制模块通过所述LAN口与其他家庭设备通信连接;在所述开关的控制下,所述网关控制模块通过WAN口与所述调制解调模块通信连接。

[0007] 相较于现有技术,本发明实施例提供的具有家庭网关功能的血压计除了可以测量血压数据,还可以通过其家庭网关功能为用户提供家庭网关服务,从而使不同设备之间的数据实现共享。

[0008] 上述说明仅是本发明技术方案的概述,为了能够更清楚了解本发明的技术手段,而可依照说明书的内容予以实施,并且为了让本发明的上述和其他目的、特征和优点能够更明显易懂,以下特举较佳实施例,并配合附图,详细说明如下。

附图说明

[0009] 图1是本发明实施例提供的具有家庭网关功能的血压计的结构透视示意图;

[0010] 图2是本发明实施例提供的具有家庭网关功能的血压计的主板的结构示意图。

具体实施方式

[0011] 下面将结合本发明实施例中的附图,对本发明实施例中的技术方案进行清楚、完整地描述,显然,所描述的实施例仅仅是本发明一部分实施例,而不是全部的实施例。基于

本发明中的实施例,本领域普通技术人员在没有作出创造性劳动前提下所获得的所有其他实施例,都属于本发明保护的范围。

[0012] 请参阅图1和图2,本发明实施例提供的具有家庭网关功能的血压计100包括外壳10、主板20、测量单元40、显示单元50;测量单元40、显示单元50均与主板20电连接。主板20包括处理模块21、与广电网络通信连接的调制解调模块22、网关控制模块23和开关24,其中,处理模块21与调制解调模块22通信连接;网关控制模块23上有局域网LAN口和广域网WAN口(图未示);网关控制模块23通过LAN口与其他家庭设备通信连接;在开关的控制下,网关控制模块23通过WAN口与调制解调模块22通信连接。

[0013] 网关控制模块23上的LAN口可以是有线网口,也可以是无线路口。上述网口及开关24均开设在外壳10上的合适位置。

[0014] 在一个实施方式中,网关控制模块23是WiFi模块。WiFi模块具有LAN口231和WAN口232,能够为家庭设备分配IP地址,并具有路由功能,通过LAN口与家庭设备通信连接,其他家庭设备可以是平板电脑、其他智能医疗设备等。通过WAN口与调制解调模块22通信连接和/或与ADSL Modem通信连接,使家庭设备可以通过ADSL连接到Internet,也可以通过广电网络连接到Internet,实现三网融合的目的,即广电网络、电信网络(或者移动网络、联通网络)与Internet融合。

[0015] 主板20位于外壳10内。优选的,主板20搭载安卓(Android)操作系统,安卓操作系统是一种基于Linux的自由并开放源代码的操作系统,主要用于移动设备。血压计100采用安卓操作系统使得具有更友好的用户界面和易操作性。

[0016] 测量单元40用于测量血压并生成测量数据,包括电动气泵401、气泵部件402、压力传感器(图未示),以及电磁气阀403。外壳10具有通孔101,气泵部件402位于通孔101一侧,与电动气泵401相连,电动气泵401和电磁气阀403相连。

[0017] 血压计100还包括气袖(图未示,请参考现有技术中的气袖或者臂带软管等),气袖通过通孔101与血压采集模块40连接。

[0018] 使用时,用户把气袖捆在手臂上,通过电动气泵401对气袖自动充气,到一定压力后停止加压,开始以每秒4至5mmHg的速度放气,当气压到一定程度,血流就能通过血管,且有一定的振荡波,振荡波通过气管传播到压力传感器,压力传感能实时检测到所测气袖内的压力及波动送入处理模块21进行处理。并根据脉搏的频率计算心率,当检测到收缩压,平均压和舒张压后,自动打开电磁气阀403,使气袖全部放气,完成一次测量过程并把测量结果保存。整个过程由处理模块21处理和计算,并通过显示单元50显示。

[0019] 外壳10具有一个顶部通孔1051,显示单元50位于顶部通孔1051,显示单元50包括触控式显示屏,用户可以通过点击触摸该触控显示屏50方便地进行拨号操作、编辑操作、测量操作等。

[0020] 优选的,触控显示屏50采用5.5英寸(对角线)LED背光宽显示屏,从而使得该血压计100尺寸小、体积小、便于携带。

[0021] 优选的,主板20还包括电源管理芯片(图未示),血压计100还包括可充电电源60,可充电电源60与电源管理芯片电连接。可充电电源60例如可以是太阳能电池或者具有无线充电芯片的电源。

[0022] 综上,本发明实施例提供的具有家庭网关功能的血压计除了可以测量血压数据,

还可以通过其家庭网关功能为用户提供家庭网关服务,从而使不同设备之间的数据实现共享;可以与具有蓝牙的血压计、血糖仪、胰岛素笔等其他设备连接,从而实现数据共享互传,清楚了解自身的各项指标是否正常,比如:血糖,血压,血脂,心率等。

[0023] 以上所述实施例仅表达了本发明的几种实施方式,其描述较为具体和详细,但不能因此而理解为对本发明专利范围的限制。应当指出的是,对于本领域的普通技术人员来说,在不脱离本发明构思的前提下,还可以做出若干变形和改进,这些都属于本发明的保护范围。因此,本发明专利的保护范围应以所附权利要求为准。

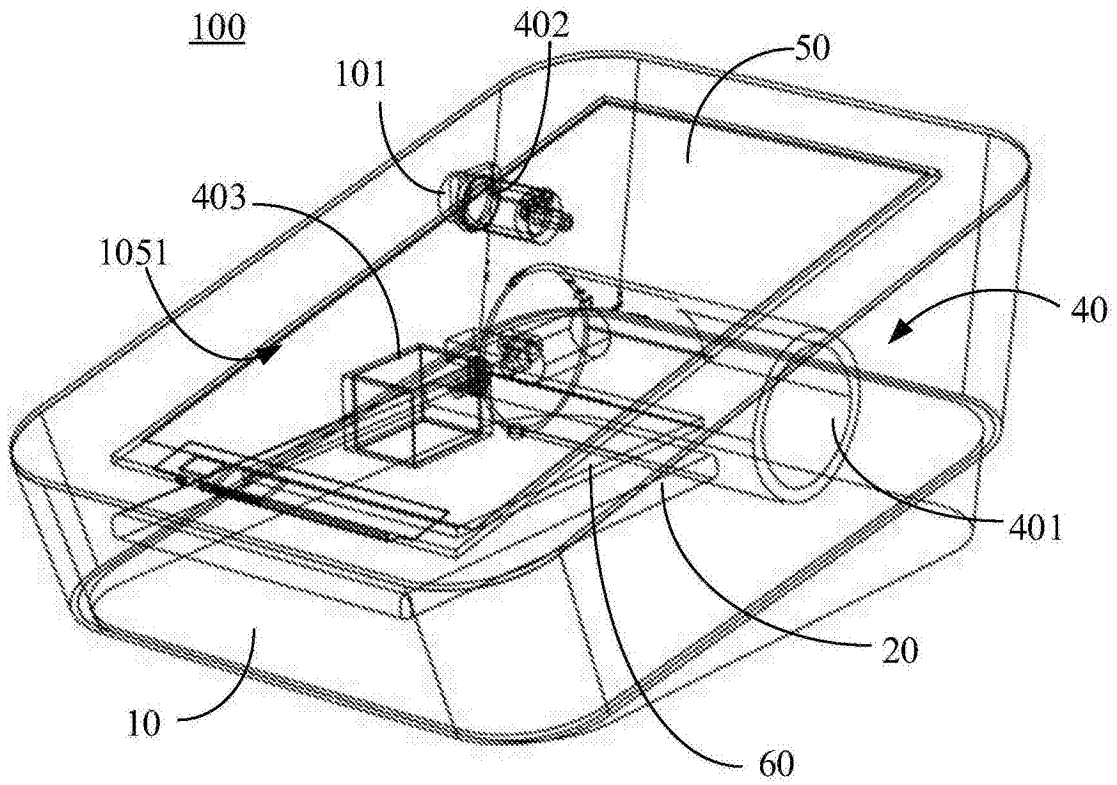


图1

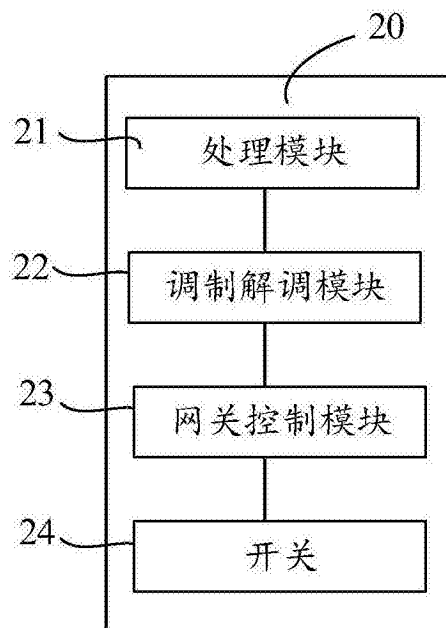


图2

专利名称(译)	具有家庭网关功能的血压计		
公开(公告)号	CN107456223A	公开(公告)日	2017-12-12
申请号	CN2017110648911.9	申请日	2017-08-01
[标]申请(专利权)人(译)	游佳丹		
申请(专利权)人(译)	黄志杰 游佳丹		
当前申请(专利权)人(译)	黄志杰 游佳丹		
[标]发明人	黄志杰 游佳丹		
发明人	黄志杰 游佳丹		
IPC分类号	A61B5/0225 A61B5/024 A61B5/00 H04L12/66		
CPC分类号	A61B5/0225 A61B5/0004 A61B5/024 H04L12/66		
代理人(译)	刘云青		
外部链接	Espacenet SIPO		

摘要(译)

本发明提供一种具有家庭网关功能的血压计，包括：测量单元，用于测量血压并生成测量数据；显示单元，用于显示所述测量数据；以及主板，所述主板包括处理模块、与广电网络通信连接的调制解调模块、网关控制模块和开关，其中，所述处理模块与所述调制解调模块通信连接；所述网关控制模块上有局域网LAN口和广域网WAN口；所述网关控制模块通过所述LAN口与其他家庭设备通信连接；在所述开关的控制下，所述网关控制模块通过所述WAN口与所述调制解调模块通信连接，从而通过其家庭网关功能为用户提供家庭网关服务，使不同设备之间的数据实现共享。

