



(12)发明专利申请

(10)申请公布号 CN 106361270 A

(43)申请公布日 2017.02.01

(21)申请号 201610523463.5

(22)申请日 2016.07.05

(30)优先权数据

2016-006681 2016.01.15 JP

62/195355 2015.07.22 US

(71)申请人 松下电器(美国)知识产权公司

地址 美国加利福尼亚州

(72)发明人 楠龟弘一 式井慎一 船濑和记

(74)专利代理机构 北京市中咨律师事务所

11247

代理人 林娜 段承恩

(51)Int.Cl.

A61B 5/00(2006.01)

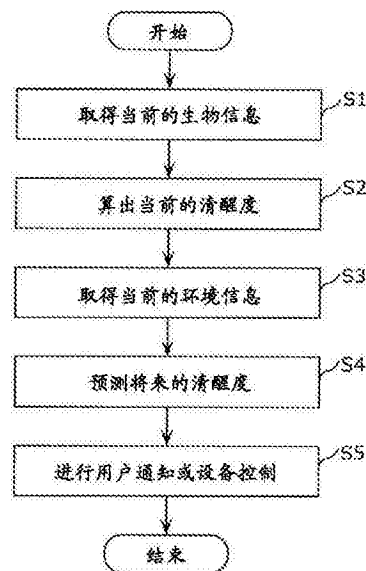
权利要求书3页 说明书20页 附图10页

(54)发明名称

清醒度预测方法和清醒度预测装置

(57)摘要

本公开的目的在于提供一种能够预测用户的清醒度降低的清醒度预测方法和清醒度预测装置等。一种预测用户的清醒度的清醒度预测装置的清醒度预测方法,清醒度预测装置的计算机取得由第一传感器检测出的用户当前的生物信息,所述第一传感器取得生物信息(S1),基于当前的生物信息,算出用户当前的清醒度(S2),取得由第二传感器检测出的当前的环境信息,所述第二传感器取得表示用户周围的环境的环境信息(S3),基于当前的清醒度和当前的环境信息,预测将来的清醒度,所述将来的清醒度是从现在起经过了预定时间时的清醒度(S4),基于将来的清醒度,进行(i)向用户的通知,或者(ii)其他设备的控制(S5)。



1. 一种清醒度预测方法,是预测用户的清醒度的清醒度预测装置的清醒度预测方法,所述清醒度预测装置的计算机,取得由第一传感器检测出的所述用户当前的生物信息,基于所述当前的生物信息,算出所述用户当前的清醒度,取得由第二传感器检测出的当前的环境信息,所述当前的环境信息表示所述用户周围的当前的环境,

基于所述当前的清醒度和所述当前的环境信息,预测将来的清醒度,所述将来的清醒度是从现在起经过了预定时间时的清醒度,

基于所述将来的清醒度,进行(i)向所述用户的通知,或者(ii)其他设备的控制。

2. 根据权利要求1所述的清醒度预测方法,在所述将来的清醒度的预测中,根据所述当前的环境信息表示的所述环境中的人的困倦容易度,推定清醒度降低的时间变化率,

通过使用所述时间变化率,将所述当前的清醒度修正为经过了所述预定时间后的清醒度,由此预测所述将来的清醒度。

3. 根据权利要求1所述的清醒度预测方法,仅在所述将来的清醒度比预定阈值低的情况下进行所述通知或所述控制。

4. 根据权利要求1所述的清醒度预测方法,所述清醒度预测装置搭载在汽车上,所述预定时间包括在从现在至到达目的地的到达时刻为止的时间内,所述目的地是所述用户在搭载于所述汽车的导航系统中输入的目的地。

5. 根据权利要求1所述的清醒度预测方法,所述生物信息包括表示心率的信息,所述用户当前的心率越低,所述当前的清醒度就呈现越低的值。

6. 根据权利要求5所述的清醒度预测方法,所述第一传感器使用毫米波传感器、脉搏血氧仪、斑纹干涉照相机以及激光多普勒仪中的某一个,检测所述用户当前的心率。

7. 根据权利要求1所述的清醒度预测方法,所述生物信息包括表示呼吸数或吸吐气量的信息,所述用户当前的呼吸数越少或吸吐气量越低,所述当前的清醒度就呈现越低的值。

8. 根据权利要求7所述的清醒度预测方法,所述第一传感器通过使用光电二极管计测所述用户的皮肤的颜色变化,由此检测所述用户当前的呼吸数。

9. 根据权利要求7所述的清醒度预测方法,所述第一传感器通过使用放射温度计计测所述用户的嘴唇或鼻下的当前的温度,检测所述用户当前的呼吸数或吸吐气量。

10. 根据权利要求1所述的清醒度预测方法,所述生物信息包括表示人的末端部的体表温度和深部体温的信息,所述用户的末端部当前的体表温度越接近所述深部体温,所述当前的清醒度就呈现越

低的值。

11. 根据权利要求1所述的清醒度预测方法，
所述生物信息包括表示人的末端部的血流量的信息，
所述用户的末端部当前的血流量越多，所述当前的清醒度就呈现越低的值。

12. 根据权利要求11所述的清醒度预测方法，
所述第一传感器通过使用激光斑纹干涉照相机计测所述用户的血流分布，由此检测所述用户的末端部的血流量。

13. 根据权利要求2所述的清醒度预测方法，
所述当前的环境信息包括表示所述用户周围的当前的照度的信息，
所述当前的照度越低，所述清醒度降低的时间变化率就被推定为越大的值。

14. 根据权利要求2所述的清醒度预测方法，
所述当前的环境信息包括表示所述用户周围的当前的风速的信息，
所述当前的风速越小，所述清醒度降低的时间变化率就被推定为越大的值。

15. 根据权利要求1所述的清醒度预测方法，
还取得表示所述用户前一天的睡眠时间的睡眠信息，
基于所述当前的清醒度、所述当前的环境信息以及所述睡眠信息，预测所述将来的清醒度。

16. 根据权利要求1所述的清醒度预测方法，
还取得表示所述用户过去的预定期间的睡眠时间的过去睡眠信息，
基于所述当前的清醒度、所述当前的环境信息以及所述过去睡眠信息，预测所述将来的清醒度。

17. 根据权利要求1所述的清醒度预测方法，
还取得表示所述用户的行为历史记录的信息，
基于所述当前的清醒度、所述环境信息以及所述行为历史记录，预测所述将来的清醒度。

18. 根据权利要求1所述的清醒度预测方法，
所述其他设备是与所述清醒度预测装置设置在同一空间内的空调，
在所述将来的清醒度比预定阈值低的情况下，进行变更所述空调的设定温度或风量的控制。

19. 根据权利要求1所述的清醒度预测方法，
所述其他设备是与所述清醒度预测装置设置在同一空间内的照明设备，
在所述将来的清醒度比预定阈值低的情况下，进行提高所述照明设备的照明亮度的控制。

20. 根据权利要求1所述的清醒度预测方法，
所述其他设备是所述用户使用的具备显示部的个人计算机，
在所述将来的清醒度比预定阈值低的情况下，进行变更所述个人计算机的显示部的颜色或辉度的控制。

21. 根据权利要求1所述的清醒度预测方法，
所述当前的生物信息的取得、所述当前的清醒度的算出、所述当前的环境信息的取得、

所述将来的清醒度的预测以及所述向所述用户的通知或所述其他设备的控制中的至少一个由所述计算机具备的处理器进行。

22. 一种清醒度预测装置, 具备:

第一传感器, 其检测生物信息;

第二传感器, 其检测表示用户周围的环境的环境信息;

处理部, 其基于由所述第一传感器检测出的用户当前的生物信息算出所述用户当前的清醒度, 基于所述当前的清醒度和由所述第二传感器检测出的当前的环境信息来预测将来的清醒度, 所述将来的清醒度是从现在起经过了预定时间时的清醒度; 以及

控制部, 其基于所述将来的清醒度, 进行(i)向所述用户的通知, 或者(ii)其他设备的控制。

清醒度预测方法和清醒度预测装置

技术领域

[0001] 本公开涉及清醒度预测方法和清醒度预测装置。

背景技术

[0002] 已提出一种取得用户的生物信息,并根据取得的该生物信息算出用户的清醒度的系统(例如专利文献1、2)。在此,清醒度是表示清醒的程度的指标,清醒度的值越低,表示用户越感到困倦。

[0003] 在专利文献1中公开了如下方法:根据作为生物信息取得的心律的信号来判定清醒度。在专利文献2中还公开了如下适合车载的系统:在当前的清醒度成为预定的阈值以下时向驾驶员输出警报声,由此避免瞌睡驾驶(疲劳驾驶)。

[0004] 在先技术文献

[0005] 专利文献

[0006] 专利文献1:日本特开2013-123524号公报

[0007] 专利文献2:日本特开2009-48605号公报

发明内容

[0008] 发明要解决的问题

[0009] 然而,我们独自研究的结果是,了解到在上述现有技术中存在用户的清醒度降低到预定的阈值以下之后想要提高用户的清醒度这一问题。也就是说,一旦用户的清醒度降低到预定的阈值以下,为了提高清醒度(使用户清醒)而需要激烈的刺激。例如在驾驶期间等,对用户给予激烈的刺激有时会吓到用户,也有可能对用户的驾驶造成障碍。

[0010] 本公开是为了解决上述问题而作出的,其目的在于,提供一种能够预测用户的清醒度降低的清醒度预测方法和清醒度预测装置。

[0011] 用于解决问题的技术方案

[0012] 为了实现上述目的,本公开的一个技术方案涉及的清醒度预测方法是预测用户的清醒度的清醒度预测装置的清醒度预测方法,所述清醒度预测装置的计算机取得由第一传感器检测出的所述用户当前的生物信息,基于所述当前的生物信息,算出所述用户当前的清醒度,取得由第二传感器检测出的当前的环境信息,所述当前的环境信息表示所述用户周围的当前的环境,基于所述当前的清醒度和所述当前的环境信息,预测将来的清醒度,所述将来的清醒度是从现在起经过了预定时间时的清醒度,基于所述将来的清醒度,进行(i)向所述用户的通知,或者(ii)其他设备的控制。

[0013] 发明的效果

[0014] 根据本公开,能够提供一种能够预测用户的清醒度降低的清醒度预测方法和清醒度预测装置。

附图说明

- [0015] 图1是表示实施方式1中的清醒度预测装置的构成的框图。
- [0016] 图2是表示图1中的处理部的详细构成的框图。
- [0017] 图3是用于说明实施方式1中的将来的清醒度的预测方法的图。
- [0018] 图4是表示实施方式1中的清醒度预测装置的构成的框图。
- [0019] 图5是表示图1所示的清醒度预测装置中的工作的概要的流程图。
- [0020] 图6是表示图1所示的清醒度预测装置的工作流程的时序图。
- [0021] 图7是表示实施方式2中的清醒度预测装置的构成的框图。
- [0022] 图8是表示图7所示的清醒度预测装置中的工作的概要的流程图。
- [0023] 图9是用于说明对驾驶时间的长度与驾驶员的清醒度的关系进行更新的一例的说明图。
- [0024] 图10是用于说明对驾驶时间的长度与驾驶员的清醒度的关系进行更新的一例的说明图。
- [0025] 标号说明
- [0026] 10、10A 清醒度预测装置
- [0027] 11、11A 生物信息取得部
- [0028] 12、12A 环境信息取得部
- [0029] 13、13B 处理部
- [0030] 14 控制部
- [0031] 15 通信部
- [0032] 16 显示部
- [0033] 17 生活信息取得部
- [0034] 20 其他设备
- [0035] 30 第一传感器
- [0036] 40 第二传感器
- [0037] 50 生活信息管理服务器
- [0038] 131 当前清醒度算出部
- [0039] 132 将来清醒度预测部

具体实施方式

[0040] 本公开的一个技术方案涉及的清醒度预测方法是预测用户的清醒度的清醒度预测装置的清醒度预测方法,所述清醒度预测装置的计算机取得由第一传感器检测出的所述用户当前的生物信息,基于所述当前的生物信息,算出所述用户当前的清醒度,取得由第二传感器检测出的当前的环境信息,所述当前的环境信息表示所述用户周围的当前的环境,基于所述当前的清醒度和所述当前的环境信息,预测将来的清醒度,所述将来的清醒度是从现在起经过了预定时间时的清醒度,基于所述将来的清醒度,进行(i)向所述用户的通知,或者(ii)其他设备的控制。

[0041] 由此,由于能够预测将来的清醒度,所以能够预测用户的清醒度的降低。其结果,取得如下效果:无需为了提高清醒度而进行激烈的刺激,能够通过缓和的刺激来防止用户的清醒度降低。

[0042] 在此,例如也可以在所述将来的清醒度的预测中,根据所述当前的环境信息表示的所述环境下的人的困倦容易度,推定清醒度降低的时间变化率,使用所述时间变化率,将所述当前的清醒度修正为经过了所述预定时间后的清醒度,由此预测所述将来的清醒度。

[0043] 另外,例如也可以仅在所述将来的清醒度比预定阈值低的情况下进行所述通知或所述控制。

[0044] 另外,例如,所述清醒度预测装置也可以搭载在车上,所述预定时间也可以包括从现在起至到达所述用户输入至搭载在所述车上的导航系统的目的地的到达时刻为止的时间。

[0045] 在此,例如,所述生物信息也可以包括表示心率的信息,所述用户当前的心率越低(慢),所述当前的清醒度就呈现越低的值。

[0046] 另外,例如,所述第一传感器也可以使用毫米波传感器、脉搏血氧仪、斑纹干涉照相机以及激光多普勒仪中的某一个来检测所述用户当前的心率。

[0047] 另外,例如,所述第一传感器也可以包括摄像头和毫米波传感器中的某一个,通过计测所述用户的表皮的位置变动,检测所述用户当前的呼吸数。

[0048] 在此,例如,所述生物信息也可以包括表示呼吸数或吸吐气量的信息,所述用户当前的呼吸数越少或吸吐气量越低,所述当前的清醒度就呈现越低的值。

[0049] 另外,例如,所述第一传感器也可以通过使用光电二极管计测所述用户的皮肤的颜色变化,来检测所述用户当前的心率。

[0050] 另外,例如,所述第一传感器也可以通过使用光电二极管计测所述用户的皮肤的颜色变化,来检测所述用户当前的呼吸数。

[0051] 另外,例如,所述第一传感器也可以通过使用放射温度计计测所述用户的嘴唇或鼻下的当前的温度,来检测所述用户当前的呼吸数、每一次呼吸的长度或吸吐气量。

[0052] 另外,例如,所述生物信息也可以包括表示人的末端部的体表温度和深部体温的信息,所述用户的末端部的当前的体表温度越接近所述深部体温,所述当前的清醒度就呈现越低的值。

[0053] 在此,深部体温可以根据额头的温度来推定,末端部的温度可以根据鼻子或手等的温度来推定。

[0054] 另外,例如,所述生物信息也可以包括表示人的末端部的血流量的信息,所述用户的末端部的当前的血流量越多,所述当前的清醒度就呈现越低的值。

[0055] 另外,例如,所述第一传感器也可以通过使用激光斑纹干涉照相机计测所述用户的血流分布,来检测所述用户的末端部的血流量。

[0056] 另外,例如,所述第一传感器也可以通过使用激光斑纹干涉照相机、摄像头计测所述用户的生物各部位的动脉和静脉的流量的增减,来根据所述计测出的部位的用户的动脉和末端部的静脉的流量的增减的时间差算出脉搏波速度。

[0057] 另外,例如,所述生物信息也可以包括表示脉搏波速度或血压的信息,所述生物信息所包含的信息表示的血压越降低,所述当前的清醒度就呈现越低的值,或者,所述生物信息所包含的信息表示的脉搏波速度越降低,所述当前的清醒度就呈现越低的值。

[0058] 另外,例如,所述当前的环境信息也可以包括表示所述用户周围的当前的照度的信息,所述当前的照度越低,所述清醒度降低的时间变化率就被推定为越大的值。

[0059] 另外,例如,所述当前的环境信息也可以包括表示所述用户周围的当前的风速的信息,所述当前的风速越小,所述清醒度降低的时间变化率就被推定为越大的值。

[0060] 另外,例如,也可以进一步取得表示所述用户前一天的睡眠时间的睡眠信息,基于所述当前的清醒度、所述当前的环境信息以及所述睡眠信息,预测所述将来的清醒度。

[0061] 另外,例如,也可以进一步取得表示所述用户前一天的睡眠时间的睡眠信息,基于所述当前的清醒度、所述当前的环境信息以及所述睡眠信息,预测所述将来的清醒度。

[0062] 另外,例如,也可以进一步取得表示所述用户的行为历史记录的信息,基于所述当前的清醒度、所述环境信息以及所述行为历史记录,预测所述将来的清醒度。

[0063] 另外,例如,所述其他设备也可以是与所述清醒度预测装置设置在同一空间内的空调,在所述将来的清醒度比预定阈值低的情况下,进行变更所述空调的设定温度或风量的控制。

[0064] 另外,例如,所述其他设备也可以是与所述清醒度预测装置设置在同一空间内的照明设备,在所述将来的清醒度比预定阈值低的情况下,进行调亮所述照明设备的照明亮度的控制。

[0065] 另外,例如,所述其他设备也可以是所述用户使用的具备显示部的个人计算机,在所述将来的清醒度比预定阈值低的情况下,进行变更所述个人计算机的显示部的颜色或辉度的控制。

[0066] 另外,本公开的一个技术方案涉及的清醒度预测装置具备:第一传感器,其检测生物信息;第二传感器,其检测表示用户周围的环境的环境信息;处理部,其基于由所述第一传感器检测出的用户当前的生物信息算出所述用户当前的清醒度,基于所述当前的清醒度和由所述第二传感器检测出的当前的环境信息来预测将来的清醒度,所述将来的清醒度是从现在起经过了预定时间时的清醒度;以及控制部,其基于所述将来的清醒度,进行(i)向所述用户的通知,或者(ii)其他设备的控制。

[0067] 此外,这些全面或具体的技术方案既可以由系统、方法、集成电路、计算机程序或计算机可读的CD-ROM等记录介质来实现,也可以由系统、方法、集成电路、计算机程序或记录介质的任意组合来实现。

[0068] 以下,参照附图,并具体说明本公开的一个技术方案涉及的清醒度预测方法等。此外,以下说明的实施方式均为表示本公开的一具体例的实施方式。在以下的实施方式中示出的数值、形状、材料、构成要素以及构成要素的配置位置等均是一个例子,并不意在限定本公开。另外,关于以下实施方式的构成要素中、表示最上位概念的独立权利要求所没有记载的构成要素,作为任意的构成要素进行说明。

[0069] (实施方式1)

[0070] [清醒度预测装置的构成]

[0071] 图1是表示实施方式1中的清醒度预测装置10的构成的框图。

[0072] 如图1所示,清醒度预测装置10具备生物信息取得部11、环境信息取得部12、处理部13、控制部14、通信部15以及显示部16,并预测用户的清醒度。清醒度预测装置10由计算机等实现。在此,第一传感器30检测生物信息,第二传感器40检测表示用户周围的环境的环境信息。

[0073] <生物信息取得部11>

[0074] 生物信息取得部11取得由第一传感器30检测出的用户当前的生物信息。在本实施方式中,生物信息取得部11直接或经由通信部15与第一传感器30进行通信而取得当前的生物信息。在此,生物信息既可以是表示心率、心律周期的不匀(不齐)、呼吸次数、吸气量、眨眼的速度、呼吸周期的稳定性、表情、视线变动、体表温度分布、体表温度和深部体温、或者体内的血流分布的信息,也可以包括它们中的一个以上的组合。另外,第一传感器30既可以是心律(脉搏)传感器、呼吸传感器、热图像传感器、血流传感器,也可以由它们中的一个以上的组合构成,并检测生物信息。另外,第一传感器30也可以使用毫米波传感器、脉搏血氧仪、斑纹干涉照相机(speckle camera)、激光多普勒仪(Laser Doppler)、光电二极管、放射温度计、摄像头、TOF(Time Of Flight:飞行时间)传感器、佩戴在用户衣服上的麦克风、热图像传感器以及激光斑纹干涉照相机中的一个以上的组合来检测生物信息。

[0075] 以下,举例说明生物信息与第一传感器30的具体组合。

[0076] (生物信息包括表示心率的信息的情况)

[0077] 例如,生物信息也可以包括表示心率的信息,用户当前的心率越低,当前的清醒度就呈现越低的值。其原因在于,已知心率越低(慢),人越感到困倦。在该情况下,第一传感器30是心律传感器。

[0078] 第一传感器30作为心律传感器,例如也可以使用毫米波传感器、脉搏血氧仪、斑纹干涉照相机以及激光多普勒仪中的任一个,检测用户当前的心率作为生物信息。此外,生物信息取得部11也可以根据从第一传感器30取得的表示心率的信号,算出LF(Low Frequency(低频):0.04~0.15Hz)成分与HF(High Frequency(高频):0.15~0.4Hz)成分之比,取得算出的该比作为生物信息。其原因在于,已知在人活动时HF成分低,在不活动时HF成分变高。该比能够用于在后述的处理部13中高精度地算出用户当前的清醒度。

[0079] (生物信息包括表示呼吸数或吸吐气量的信息的情况)

[0080] 另外,例如,生物信息也可以包括表示呼吸数或吸吐气量的信息,用户当前的呼吸数越少或吸吐气量越低,当前的清醒度就呈现越低的值。其原因在于,已知呼吸数越少或吸吐气量越少,人就越感到困倦。在该情况下,第一传感器30是呼吸传感器。

[0081] 在此,第一传感器30例如可以通过使用毫米波传感器来检测用户当前的呼吸数,所述毫米波传感器利用毫米波来计测胸的活动。或者,第一传感器30例如可以通过解析使用摄像头拍摄到的胸的图像的时间性变化,计测胸的活动并检测用户当前的呼吸数。这是由于胸的活动与呼吸是连动的。在此,作为第一传感器30的计测对象,以用户的胸部为例进行了说明,但限于于此。只要是用户身体部位中、与呼吸连动的部位的表皮,则第一传感器30就能够通过计测该表皮的位置变动,来检测用户当前的呼吸数。

[0082] 另外,第一传感器30例如可以通过使用光电二极管计测用户皮肤的颜色变化,来检测用户当前的心率。由于末端的血流增加时,表皮的红度增加,末端的血流的增减与心脏的跳动连动地增减,所以能够算出心率。

[0083] 另外,第一传感器30例如可以通过使用光电二极管计测用户皮肤的颜色变化,来检测用户当前的呼吸数。其原因在于,因为人的氧饱和度会根据呼吸而变化,皮肤颜色会微妙地变化,所以能够通过用光电二极管等受光传感器计测人的皮肤颜色,来算出呼吸数。

[0084] 上述心率能够根据0.5~3Hz的颜色变化算出,呼吸数例如能够根据1分钟的平均颜色(温度)算出。

[0085] 另外,由于心律变动的偏差根据呼吸而变化,所以也可以根据心律变动的偏差的变化来算出呼吸数。

[0086] 另外,第一传感器30可以通过使用放射温度计来计测用户嘴唇或鼻下当前的温度,由此检测用户当前的呼吸数、每一次呼吸的长度或者吸吐气量。其原因在于,人在吸气时嘴唇或鼻下的温度降低,在呼气时嘴唇或鼻下的温度上升,呼出的气体的温度比外部空气高。因此,通过使用放射温度计来计测用户的嘴唇或鼻下当前的温度,能够检测呼吸数、每一次呼吸的长度或吸吐气量。另外,第一传感器30也可以使用放射温度计,根据吸气时的嘴唇或鼻下的温度与呼气时的嘴唇或鼻下的温度的变动幅度来算出吸吐气量。此外,第一传感器30使用放射温度计检测用户当前的呼吸数或吸吐气量的该方法是接触型方法之中最廉价的方法。

[0087] 另外,第一传感器30也可以使用斑纹干涉照相机或激光多普勒仪流速计,检测用户当前的呼吸数或吸吐气量。其原因在于,当使用斑纹干涉照相机或激光多普勒仪流速计时,通过计测从用户的鼻子或嘴呼出来的空气的流动,能够检测呼吸数或吸吐气量。此外,虽然第一传感器30使用斑纹干涉照相机或激光多普勒仪流速计来检测用户当前的呼吸数或吸吐气量的该方法是昂贵的方法,但是却能够最高精度地检测用户当前的呼吸数或吸吐气量。

[0088] 另外,第一传感器30也可以通过使用佩戴于用户的衣服、座椅、安全带的麦克风或压电传感器收集用户的呼吸的声音,由此检测用户当前的呼吸数或吸吐气量。例如,通过在耳机、眼镜的与皮肤接触部分内置麦克风,能够使该麦克风收集由用户的呼吸产生的声音。其原因在于,第一传感器30能够通过计测用该麦克风收集到的由呼吸产生的声音来检测呼吸数,并能够根据用该麦克风收集到的由呼吸产生的声音的高度和长度来检测吸吐气量。此外,按这种方式检测用户当前的呼吸数或吸吐气量的该方法也是在接触型方法之中最廉价的方法。

[0089] 另外,第一传感器30也可以通过使用摄像头和TOF传感器计测用户的胸部的活动,由此检测用户当前的呼吸数或吸吐气量。检测用户当前的呼吸数或吸吐气量的该方法为非接触方式,且具有能够与心律计测并用的优点。

[0090] 此外,虽然作为呼吸传感器的第一传感器30仅检测呼吸数或仅检测吸吐气量,但是也可以检测呼吸数和吸吐气量。其原因在于,能够由后述的处理部13高精度地算出用户当前的清醒度中使用。

[0091] (生物信息包括表示体表温度和深部体温的信息的情况)

[0092] 另外,例如,生物信息也可以包括表示人的末端部的体表温度和深部体温的信息,用户的末端部的当前的体表温度越接近深部体温,当前的清醒度就呈现越低的值。其原因在于,已知鼻子或手脚等末端部的温度越接近深部体温,人就越倾向于感到困倦。此外,深部体温例如能够通过计测额头或脖子的侧面(大动脉流动一侧)、腋下等来计测。

[0093] 第一传感器30可以是热图像传感器,但也可以使用热图像传感器来检测用户的末端部的当前的体表温度和深部体温。另外,第一传感器30例如可以使用温差电堆(thermopile)或测辐射热仪(bolometer)来计测人的体表温度分布。其原因在于,能够根据多个部位的体表温度和室温来预测深部体温。更具体而言,其原因在于,已知深部体温与额头的温度的温度差1、额头与手的温度差2、手的温度与室温的温度差3保持一定的比率。也

就是说,其原因在于,能够通过算出温度差2、温度差3来推定温度差1,并能够根据温度差1和额头的温度来推定深部温度。此外,由于在知道室温、湿度的情况下,能够由后述的处理部13根据室温、湿度来推定人的体感温度,所以能够区分是用户变热而其末端部的温度上升,还是变得困倦而其末端部的温度上升,所以能够更高精度地推定清醒度。

[0094] (生物信息包括表示血流量的信息的情况)

[0095] 另外,例如,生物信息也可以包括表示人的末端部的血流量的信息,用户的末端部的当前的血流量越多,当前的清醒度就呈现越低的值。其原因在于,已知人的末端部的血流量越多,人就越倾向于感到困倦。在该情况下,第一传感器30可以是血流传感器。

[0096] 第一传感器30可以使用激光斑纹干涉照相机作为血流传感器计测用户的血流分布,由此检测用户的末端部的血流量。其原因在于,能够根据激光的干涉条纹的变动量来计测体内的血流分布。

[0097] 另外,例如,生物信息也可以包括表示脉搏波速度的信息,血压和脉搏波速度越低,当前的清醒度就呈现越低的值。

[0098] 其原因在于,已知脉搏波速度越低,人就越倾向于感到困倦。

[0099] 在该情况下,第一传感器30具有血流传感器即可。

[0100] 第一传感器使用激光斑纹干涉照相机和摄像头中的任一个作为血流传感器,计测用户生物各部位的动脉和静脉中的血流量的增减。用户生物的部位之一包括用户的末端部。第一传感器可以根据计测出的部位的用户的动脉和末端部的静脉中的血流量的增减的时间差来算出脉搏波速度。

[0101] 另外,例如,生物信息也可以包括表示血压的信息,血压越低,当前的清醒度就呈现越低的值。

[0102] 其原因在于,已知血压越低,人就越倾向于感到困倦。

[0103] 在该情况下,第一传感器30具有血压传感器即可。

[0104] 第一传感器使用血压传感器检测用户的血压即可。

[0105] 另外,例如,生物信息也可以包括表示脉搏波速度和血压的信息。

[0106] (生物信息包括表示眨眼速度或者视线变动的信息的情况)

[0107] 另外,例如,生物信息也可以包括表示用户的眨眼速度或视线变动的信息,用户当前的眨眼速度越慢,或用户当前的视线变动越少,当前的清醒度就呈现越低的值。其原因在于,已知眨眼的速度越慢,或者视线变动越少,人就越倾向于感到困倦。

[0108] 在该情况下,第一传感器30通过使用摄像头拍摄用户的眼睛来检测用户当前的眨眼速度或视线变动即可。

[0109] <环境信息取得部12>

[0110] 环境信息取得部12取得由第二传感器40检测出的当前的环境信息。

[0111] 在本实施方式中,环境信息取得部12直接或经由通信部15与第二传感器40进行通信而取得当前的环境信息。在此,环境信息既可以是表示照度、室温、CO₂浓度、风速或振动的信息,也可以包括它们中的一个以上的组合。第二传感器既可以是照度传感器、室温传感器、CO₂浓度传感器、风速传感器或振动传感器,也可以使用它们的一个以上的组合来检测环境信息。

[0112] 在此,例如在环境信息包括CO₂浓度的情况下,第二传感器40既可以使用CO₂浓度传

传感器来计测CO₂浓度,也可以使用具备红外区的光源和受光部,并利用吸收分光来计测预定方向的CO₂浓度的CO₂浓度分布计测单元来计测CO₂浓度。

[0113] 另外,环境信息也可以包括日照量。在该情况下,第二传感器40还可以使用日照量计测单元或热图像传感器来计测日照量,环境信息取得部可以取得由第二传感器40计测到的当前的日照量。

[0114] 此外,在第二传感器40为多个的情况下,也可以按照由用户预先指定的传感器的种类或型号、设置位置,从选择出的第二传感器40取得环境信息。

[0115] <处理部13>

[0116] 图2是表示图1中的处理部13的详细构成的框图。图3是用于说明实施方式1中的将来的清醒度的预测方法的图。

[0117] 处理部13基于生物信息取得部11取得的用户当前的生物信息和环境信息取得部12取得的当前的环境信息,预测将来的清醒度,所述将来的清醒度是从现在起经过了预定时间时的清醒度。在此,预定时间是数分钟~数十分钟,例如是2、3分钟或10分钟。此外,在清醒度预测装置10搭载于汽车的情况下,预定时间包含在从现在起至到达用户在搭载于汽车的导航系统中输入的目的地到达时刻为止的时间内。

[0118] 在本实施方式中,如图2所示,处理部13具备当前清醒度算出部131和将来清醒度预测部132。

[0119] 当前清醒度算出部131基于生物信息取得部11取得的用户当前的生物信息,算出用户当前的清醒度。

[0120] 将来清醒度预测部132基于当前清醒度算出部131算出的当前的清醒度和环境信息取得部12取得的当前的环境信息,预测将来的清醒度,所述将来的清醒度是从现在起经过了预定时间时的清醒度。更具体而言,将来清醒度预测部132根据当前的环境信息表示的该环境中的人的困倦容易度来推定清醒度降低的时间变化率,并通过使用推定出的时间变化率将该当前的清醒度修正为经过了预定时间后的清醒度,由此预测将来的清醒度。

[0121] 更具体而言,如图3所示,将来清醒度预测部132根据当前时刻t₁的环境信息表示的用户周围的环境中的人的困倦容易度,推定例如用箭头B所示的清醒度降低的时间变化率。并且,将来清醒度预测部132使用推定出的时间变化率(箭头B)和当前时刻t₁的当前的清醒度A,算出经过了预定时间后的时刻t₂的将来的清醒度。这样,将来清醒度预测部132能够通过使用推定出的时间变化率,将该当前的清醒度修正为经过了预定时间后的清醒度,由此预测将来的清醒度。

[0122] 在此,例如,在环境信息包括表示照度的信息,且第二传感器为照度传感器的情况下,当前的环境信息也可以示出表示用户周围的当前的照度的信息。在该情况下,当前的环境信息所表示的当前的照度越低,将来清醒度预测部132就将清醒度降低的时间变化率推定为越大的值。其原因在于,已知越是明亮的环境,人越难以变困倦。

[0123] 另外,例如,在环境信息包括表示风速的信息,且第二传感器为风速传感器的情况下,当前的环境信息也可以示出表示用户周围的当前的风速的信息。在该情况下,当前的环境信息所表示的当前的风速越小,将来清醒度预测部132就将清醒度降低的时间变化率推定为越大的值。其原因在于,已知吹向用户的风越强,人就难以变困倦。

[0124] 另外,例如,在环境信息包括表示CO₂浓度的信息,且第二传感器为CO₂浓度传感器

的情况下,当前的环境信息也可以示出表示用户周围的当前的CO₂浓度的信息。在该情况下,当前的环境信息所表示的当前的CO₂浓度越高,将来清醒度预测部132就将清醒度降低的时间变化率推定为越大的值。其原因在于,已知人周围的CO₂浓度越低,人越难以变困倦。

[0125] 另外,例如,在环境信息包括表示振动的信息,且第二传感器为振动传感器的情况下,当前的环境信息也可以示出表示用户周围的当前的振动的信息。在该情况下,当前的环境信息所表示的当前的振动越大,将来清醒度预测部132就将清醒度降低的时间变化率推定为越大的值。其原因在于,已知提供给人的振动越小,人就越难以变困倦,如果振动为比心率低的频率且以与心律差10%以内的振动频率,或者为比呼吸数低的频率且以与呼吸差10%以内的振动频率,则人容易变困倦。

[0126] 另外,例如,在环境信息包括表示室温的信息,且第二传感器为室温传感器的情况下,当前的环境信息也可以表示用户周围(例如用户居住的房间)的当前的室温。在该情况下,当前的环境信息所表示的当前的室温越高,将来清醒度预测部132就将清醒度降低的时间变化率推定为越大的值。其原因在于,已知室温越低,人就越难以变困倦。此外,由于在冬天舒适温度为20度,在夏天舒适温度为25度,舒适温度是不同的,所以,可以根据季节的舒适温度为基准来判断室温的高低。

[0127] 另外,例如,在环境信息包括表示室温分布的信息,且第二传感器为放射温度传感器的情况下,当前的环境信息也可以表示用户周围(例如用户居住的房间)的当前的室温分布。已知头部、手、脚的温度越低,胸部、腹部的温度越高,就越难以变困倦。从胸部、腹部的周围的室温减去头部、手、脚周围的室温得到的值越大,将来清醒度预测部132就将清醒度降低的时间变化率推定为越小的值。

[0128] 此外,图3所示的关系例如可以在各种环境下进行求出驾驶时间的长度与清醒度的关系的试验等而得到。

[0129] 例如,在第二传感器40检测的对象为照度的情况下,在将照度的值设为一定的条件下使被试验者进行驾驶,并进行求出驾驶时间的长度与清醒度的关系的试验。

[0130] 此时,进行如下试验:将作为一定的照度的值进行各种改变而求出驾驶时间的长度与清醒度的关系。

[0131] 第二传感器40检测的对象为照度以外例如室温、CO₂浓度、风速或振动的情况下也同样如此。

[0132] 由此,能够得到各种环境下的驾驶时间的长度与清醒度的关系。

[0133] 被试验者既可以是用户,也可以不是用户。被试验者既可以是一个人,也可以是多个人。在被试验者为多个人的情况下,可以将针对在某个环境下从各个被试验者得到的驾驶时间的长度与清醒度的关系进行了平均化等统计处理而得到的结果作为驾驶时间的长度与清醒度的关系。

[0134] 上述关系例如也可以与进行了试验的环境关联并预先存储在清醒度预测装置10的存储器(未图示)中。

[0135] 处理部13例如也可以从存储器读出与环境信息取得部12取得的当前的环境信息所表示的环境对应的、驾驶时间的长度与清醒度的关系,并使用读出的关系预测将来的清醒度,也可以推定清醒度降低的时间变化率。

[0136] <控制部14>

[0137] 控制部14基于将来的清醒度,进行(i)向用户的通知,或者(ii)其他设备20的控制。另外,控制部14仅在将来的清醒度比预定阈值低的情况下进行该通知或该控制。在此,预定阈值表示清醒度的值,所述清醒度是困倦到会阻碍用户当前的活动的程度的状态的清醒度,且表示为了提高清醒度需要某些处置这一情况。另外,其他设备20是控制对象设备,例如既可以是与清醒度预测装置10设置在同一空间内的空调或照明设备,也可以是用户使用的具备显示部的个人计算机。另外,其他设备20也可以是与用户接触的椅子或汽车的方向盘。

[0138] 在本实施方式中,控制部14判定预测到的将来的清醒度是否比预定阈值低。控制部14在预测到的将来的清醒度比预定阈值低的情况下,经由显示部16或通信部15,向用户具有的移动终端输出通知信号,并显示用于通知该内容的显示画面。在该情况下,用户可以通过喝咖啡或打开车窗,由用户本人进行清醒诱导。

[0139] 另外,控制部14在预测到的将来的清醒度比预定阈值低的情况下,可以通过经由通信部15向其他设备20输出控制信号,控制该其他设备20以提高用户的清醒度。例如,在其他设备20为与清醒度预测装置10设置在同一空间内的空调的情况下,控制部14在将来的清醒度比预定阈值低时,进行变更空调的设定温度或风量的控制即可。这样,通过提前进行吹送冷风等控制,能够防止从当前的清醒度降低。特别是,如果进行冷却用户的脸部、手、脚等末端部等控制,则能够进一步减轻清醒度降低。其原因在于,已知例如0.5m/sec的风吹向头部时,用户会感到比室温降低了2℃。

[0140] 另外,例如,在环境信息包括表示CO₂浓度的信息,且其他设备20为与清醒度预测装置10设置在同一空间内的换气扇等CO₂浓度降低装置的情况下,控制部14在将来的清醒度比预定阈值低时,进行使换气扇等CO₂浓度降低装置的驱动开始的控制即可。这样,通过提前进行使CO₂浓度降低等控制,能够防止从当前的清醒度的降低。在此,例如,在环境信息包括表示CO₂浓度的信息,且其他设备20为与清醒度预测装置10设置在同一空间内的富氧膜的情况下,控制部14在将来的清醒度比预定阈值低时,进行富氧膜的控制以提高O₂浓度或N₂浓度即可。

[0141] 另外,例如,在其他设备20为与清醒度预测装置10设置在同一空间内的照明设备的情况下,控制部14可以在将来的清醒度比预定阈值低时,进行提高照明设备的照明的亮度的控制。这样一来,通过提前进行提高照度等控制,能够防止从当前的清醒度的降低。进而,如果调整照明设备的方向,并增加到达用户眼睛的光的量的控制,则能够进一步减轻清醒度降低。

[0142] 另外,例如,在其他设备20为用户使用的、具备显示部的个人计算机的情况下,控制部14可以在将来的清醒度比预定阈值低时,进行变更个人计算机的显示部的颜色或辉度的控制。此外,该个人计算机也可以是具有触摸面板作为HUD(Head Up Display:平视显示器)或显示部的移动终端、信息终端。

[0143] 另外,例如,在其他设备20为与用户接触的椅子或汽车的方向盘的情况下,控制部14可以在将来的清醒度比预定阈值低时,进行使椅子或方向盘所具备的驱动部驱动而产生振动的控制。在此,控制部14也可以在将来的清醒度比预定阈值低且当前的清醒度比预定阈值高时,使该驱动部以第一驱动模式驱动,在将来的清醒度比预定阈值低且当前的清醒度比预定阈值低时,使该驱动部以第二驱动模式驱动,所述第二驱动模式与第一驱动模式

相比产生给予用户更强的刺激的振动。

[0144] 另外,例如,在其他设备20为音频器材或盒式收音机(radio cassette)等音乐回放设备的情况下,控制部14可以在将来的清醒度比预定阈值低时,进行使音乐回放设备驱动而使音乐响起等控制。

[0145] 此外,在其他设备20为多个的情况下,控制部14按照预先由用户指定的规则(优先模式),选择并控制其他设备20即可。优先模式例如有节能优先模式、清醒诱导优先模式、室温舒适性优先模式、放松模式以及多优先模式等。以下,以与清醒度预测装置10设置在同一空间内的其他设备20有照明设备、空调以及音乐回放设备等多个设备的情况为例,列举说明。

[0146] 在由用户指定了节能优先模式的情况下,控制部14不选择能量消耗高的空调,而选择照明设备或音乐回放设备作为其他设备20进行控制即可。在由用户指定了清醒诱导优先模式的情况下,控制部14选择使用户清醒效果最好的空调进行控制即可。

[0147] 另外,在由用户指定了室温舒适性优先模式的情况下,控制部14可以在选择空调并进行控制时,以仅将风吹向用户的手脚或头部的方式控制,以使得不损害用户的舒适性。在由用户指定了放松模式的情况下,控制部14可以用暖色系的照明来控制照明设备,以同时消除用户头部的疲劳。

[0148] 另外,在由用户指定了多优先模式的情况下,控制部14控制照明设备、空调以及音乐回放设备等全部其他设备20即可。

[0149] <通信部15>

[0150] 通信部15利用处理器和通信I/F等实现,并具有与作为控制对象设备的其他设备20等进行通信的功能。在本实施方式中,通信部15将用于控制部14控制其他设备20的控制信号发送给其他设备20。另外,通信部15与第一传感器30进行通信,从第一传感器30取得当前的生物信息,并发送给生物信息取得部11;与第二传感器40进行通信,从第二传感器40取得当前的环境信息,并发送给环境信息取得部12。另外,通信部15也可以与用户等操作的设备进行通信,并接收表示用户指定的优先模式的信息。

[0151] <显示部16>

[0152] 显示部16是有机电致发光元件、液晶或PDP(Plasma Display Panel:等离子显示面板)等,显示控制部14的控制模式、算出的当前的清醒度以及预测到的将来的清醒度等。此外,显示部16可以具有触摸面板显示器,在该情况下,用于输入表示用户指定的优先模式的信息,并显示表示用户指定的优先模式的信息。

[0153] 此外,在上述清醒度预测装置10中,对生物信息取得部11从与生物信息取得部11分离的第一传感器取得生物信息,环境信息取得部12从与环境信息取得部12分离的第二传感器取得环境信息进行了说明,但不限于此。如图4所示,清醒度预测装置10A也可以具备与第一传感器一体的生物信息取得部11A和与第二传感器一体的环境信息取得部12A。也就是说,生物信息取得部11A也可以使用取得生物信息的传感器来取得用户当前的生物信息,环境信息取得部12A使用取得环境信息的传感器来取得当前的环境信息,所述环境信息表示用户周围的环境。在此,图4是表示实施方式1中的清醒度预测装置10A的构成的框图。对与图1同样的要素标注同一标号且省略详细的说明。

[0154] [清醒度预测装置的工作]

[0155] 接着,参照图5和图6,说明上述清醒度预测装置10的工作。图5是表示图1所示清醒度预测装置10中的工作的概要的流程图。图6是表示图1所示清醒度预测装置10的工作流程的时序图。此外,在以下说明中,以其他设备20为空调20a来进行说明。

[0156] 首先,清醒度预测装置10取得用户当前的生物信息,所述用户当前的生物信息由取得生物信息的第一传感器30检测出(S1)。在本实施方式中,生物信息取得部11经由通信部15或直接地进行通信,向第一传感器30请求生物信息(S11),从第一传感器30取得生物信息(S12)。

[0157] 接着,清醒度预测装置10基于取得的当前的生物信息,算出用户当前的清醒度(S2)。

[0158] 接着,清醒度预测装置10取得由第二传感器检测出的当前的环境信息,所述第二传感器取得表示用户周围的环境的环境信息(S3)。在本实施方式中,环境信息取得部12经由通信部15或直接地进行通信,向第二传感器40请求环境信息(S31),从第二传感器40取得环境信息(S32)。此外,步骤S2与步骤S3的处理的顺序可以不是该顺序,也可以先进行步骤S3。

[0159] 接着,清醒度预测装置10基于取得的当前的清醒度和取得的当前的环境信息,预测将来的清醒度,所述将来的清醒度是从现在起经过了预定时间时的清醒度(S4)。

[0160] 接着,清醒度预测装置10基于预测到的将来的清醒度,进行向用户的通知或其他设备20的控制(S5)。在本实施方式中,首先,控制部14判定预测到的将来的清醒度是否比预定阈值低(S51)。接着,控制部14在预测到的将来的清醒度比预定阈值低的情况下(在S51中为是),经由通信部15,向空调20a发送变更空调20a的例如设定温度的控制信号(S52)。

[0161] 然后,空调20a按照接收到的控制信号变更设定温度(S6)。

[0162] 此外,在步骤S2中,在算出的当前的清醒度远比预定阈值大的情况下,清醒度预测装置10也可以不进行步骤S3以后的处理而结束。其原因在于,在明显将来的清醒度不会比预定阈值低的情况下,无需进行处理。

[0163] [效果]

[0164] 以上,根据本实施方式,由于能够预测将来的清醒度,所以能够实现一种能更快地检测用户的清醒度的降低的清醒度预测方法和清醒度预测装置。由此,能够在适当的显示场所并且在适当的定时通知信息。

[0165] 此外,即使仅使用环境信息,也能够算出由用户周围的环境因素导致的困倦容易度,例如,可以用于评价办公室环境是否是适合工作的环境。但是,由于能够通过使用生物信息来考虑用户的个体差别和/或该日的健康状态,所以能够通过使用环境信息和生物信息来精度更好地预测将来的清醒度。

[0166] 因此,在本实施方式中的清醒度预测方法和清醒度预测装置中,通过使用当前的环境信息和根据当前的生物信息算出的当前的清醒度,算出将来的清醒度。

[0167] 由此,由于与现有的系统相比,能够在更早的阶段检测出用户的不自觉的清醒度降低的预兆,所以达到了如下效果:无需为了提高清醒度而进行激烈的刺激,能够通过缓和的刺激来防止用户的清醒度降低。也就是说,由于能够基于该将来的清醒度向用户通知用户有可能清醒度降低于未然,或进行向用户给予维持清醒状态的平稳刺激等其他设备的控制,所以能够防止用户的清醒度的降低于未然。

[0168] 例如,在清醒度预测装置10设置在办公室的情况下,通过预测该办公室的用户即各劳动者将来的清醒度,能够调节各劳动者周围的室温、照明辉度等,形成各劳动者都不会困倦的环境。另外,例如在清醒度预测装置10搭载在汽车上的情况下,通过预测作为该汽车的驾驶员的用户将来的清醒度,能够利用车载空调、换气系统以及车室内照明等,形成用户不会困倦的环境。

[0169] 在此,说明清醒度预测装置10控制作为其他设备20的空调的情况。在能够预测将来的清醒度比预定阈值低且用户将来会变困倦时,控制空调以降低室温。其原因在于,为了防止清醒度的降低,在用户不困倦也无谓地过度降温时,在夏天无法节能这一点上是令人不快的。因此,如上所述,可以基于预测到的将来的清醒度来控制空调。另外,在基于当前的清醒度的情况下,用户变困倦后才降温,难以消除用户的清醒度的降低。另一方面,如本实施方式这样,由于预测未来的清醒度,提前进行吹送冷风等,所以能够有效地防止清醒度的降低。特别是通过使脸部、手、脚等末端部降温,能够有效地进行清醒度的降低的减轻。

[0170] 进而,清醒度预测装置10也可以取得用户的生物(特别是末端部)的温度作为生物信息。在用户的生物(特别是末端部)充分冷却完的情况下,即使在预测为将来的清醒度会比预定阈值低而变得困倦时,也能够控制空调而不进行冷风送风,且通过控制其他设备等来促使清醒维持。另外,清醒度预测装置10也可以取得照射到用户的日照量作为环境信息。在该情况下,由于在对用户生物的日照多时可预测到由日照引起的体温上升,所以能够控制空调以使得向太阳光照射到的生物的侧面吹送更强的冷风或温度更低的风。

[0171] 接着,说明如下情况:环境信息包括表示CO₂浓度的信息,清醒度预测装置10控制作为其他设备20的换气扇等CO₂浓度降低装置。在能够预测将来的清醒度比预定阈值低且用户将来会变困倦时,控制CO₂浓度降低装置并使CO₂浓度降低即可。其原因在于,为了防止清醒度的降低,用户不困倦也无谓地降低CO₂浓度是不节能的。因此,如上所述,可以基于预测到的将来的清醒度来控制CO₂浓度降低装置。

[0172] 同样地,说明如下情况:环境信息包括表示CO₂浓度的信息,清醒度预测装置10控制作为其他设备20的富氧膜。在能够预测将来的清醒度比预定阈值低且用户将来会变困倦时,控制富氧膜,提高O₂浓度或者N₂浓度即可。此外,其原因在于,为了防止清醒度的降低,用户不困倦也无谓地提高O₂浓度或N₂浓度是不节能的。因此,如上所述,可以基于预测到的将来的清醒度来控制富氧膜。

[0173] 在此,说明清醒度预测装置10控制作为其他设备20的照明设备的情况。在能够预测将来的清醒度比预定阈值低且用户将来会变困倦时,可以以提高照度的方式控制照明设备。此外,其原因在于,为了防止清醒度的降低,用户不困倦也无谓地提高照度是不节能的。特别是夏天,为了冷却因照明设备的功耗和照明发热而变热的空气而进一步需要空调的功耗,双重消耗电力。因此,如上所述,基于预测到的将来的清醒度来控制照明设备即可。

[0174] 另外,例如,清醒度预测装置10也可以设置在台式电脑、笔记本电脑、平板电脑等信息终端,并在该信息终端的显示器上具备摄像头或热图像、毫米波等非接触传感器(第一传感器30和第二传感器40)。在该情况下,通过预测该信息终端的用户将来的清醒度,并通过调节该信息终端的显示器的颜色、辉度或间歇驱动而进行清醒诱导,能够形成用户不会困倦的环境。也就是说,基于用户将来的清醒度的预测结果,调节该显示器的颜色、辉度,或以间歇驱动方式进行清醒诱导,能够维持清醒状态。此外,作为其他设备的控制方法不限于

此。也可以通过以无线方式发送该预测结果等,来控制用户的桌子周围的小型送风机的驱动,或控制设置在用户就坐的椅子上的座椅加热器等的驱动。另外,也可以不发送预测结果,而发送基于预测结果的各设备的控制指示信息。

[0175] (实施方式2)

[0176] 在实施方式1中,说明了基于当前的生物信息和当前的环境信息来预测将来的清醒度,但不限于此。也可以基于这些信息和用户的行为历史记录等生活信息,预测将来的清醒度。这是由于会提高将来的清醒度的预测精度。以下,关于该情况,作为实施方式2进行说明。

[0177] [清醒度预测装置的构成]

[0178] 图7是表示实施方式2中的清醒度预测装置10B的构成的框图。另外,对于与图1同样的要素赋予同一标号且省略详细的说明。

[0179] 相对于实施方式1涉及的清醒度预测装置10,图7所示的清醒度预测装置10B追加了生活信息取得部17,且处理部13B的构成不同。

[0180] <生活信息取得部17>

[0181] 生活信息取得部17取得表示行为历史记录的信息。在本实施方式中,生活信息取得部17直接或经由通信部15与生活信息管理服务器50进行通信,取得用户的生活信息作为表示行为历史记录的信息。例如,生活信息取得部17可以取得表示用户前一天的睡眠时间的睡眠信息作为生活信息,也可以取得表示用户过去预定期间的睡眠时间的过去睡眠信息作为生活信息,也可以取得表示用户前一天的行为历史记录的信息作为生活信息。

[0182] (生活信息表示前一天的睡眠时间的情况)

[0183] 例如,生活信息可以是表示用户前一天的睡眠时间的睡眠信息。其原因在于,已知当前一天的睡眠时间很短时,人倾向于感到困倦。例如能够通过躺在床上安装座椅传感器来计测睡眠开始和结束时间,由此计测用户前一天的睡眠时间。另外,能够通过通过在卧室中设置毫米波或红外线作为非接触的睡眠计而进行计测。在本实施方式中,该座椅传感器或该睡眠计计测到的信息作为表示用户前一天的睡眠时间的的生活信息,通过通信单元发送给生活信息管理服务器50。此外,生活信息取得部17也可以直接取得该座椅传感器或该睡眠计计测到的信息作为表示用户前一天的睡眠时间的的生活信息。

[0184] (生活信息表示过去睡眠信息的情况)

[0185] 另外,生活信息也可以是表示用户过去的预定期间的睡眠时间的过去睡眠信息。在此,过去睡眠信息不仅仅限于表示用户前一天的睡眠时间的睡眠信息,还包括表示用户平日的平均睡眠时间的信息。其原因在于,不同的人需要的睡眠时间不同,平日的平均睡眠时间短的人即使前一天的睡眠时间短,也难以变困倦。在该情况下,通过将前一天的睡眠时间除以平日的睡眠时间,能够算出困倦容易度。例如,在比用户平日的平均睡眠时间短10%以上的情况下,能够算出用户容易变困倦。

[0186] 在本实施方式中,该座椅传感器或该睡眠计计测到的信息作为表示用户前一天的睡眠时间的的生活信息,通过通信单元发送给生活信息管理服务器50。而且,生活信息管理服务器50不仅管理用户前一天的睡眠时间,也管理过去预定期间的睡眠时间。由此,生活信息取得部17不仅能够从生活信息管理服务器50取得用户前一天的睡眠时间,也能够取得平日的平均睡眠时间。

[0187] (生活信息表示之前的吃饭时间的情况)

[0188] 例如,生活信息也可以是表示用户之前(上一次)的吃饭时间的信息。其原因在于,已知饭后有容易变困倦的倾向。用户之前的吃饭时间例如可以通过用户自身用智能手机记录吃饭时间来计测。此外,用户之前的吃饭时间的计测方法不限于此,只要能够计测用户之前的吃饭时间,则可以是任意的的方法。

[0189] (生活信息表示与其他人的会话量的情况)

[0190] 例如,生活信息也可以是表示用户与其他人的会话量的信息。其原因在于,在用户的会话量少而其他(周围的人)的会话量多的情况下,能够判断为用户困倦,在用户的会话量多的情况下,能够判断为用户不困倦。另外,也可以是,对用户与其他人的会话量计测10分钟以上的期间,在10分钟以上的前部分的用户的会话量多但当前很少的情况下,判断为用户困倦。

[0191] (生活信息表示用户的运动日志的情况)

[0192] 另外,生活信息也可以是表示用户的运动日志的信息。其原因在于,在进行了预定阈值以上的运动后,人容易变困倦。例如,在智能手表等用户佩戴在身上的可穿戴终端与生活信息管理服务器50协作的情况下,生活信息取得部17可以从生活信息管理服务器50取得可穿戴终端记录的的运动日志。生活信息取得部17可以与该可穿戴终端协作,直接取得可穿戴终端记录的的运动日志。

[0193] (生活信息表示其他行为历史记录的情况)

[0194] 另外,生活信息可以由记录在用户所有的信息终端等中的日程表示的信息。其原因在于,人在任务多的日子容易变困倦。例如,在用户所有的信息终端等与生活信息管理服务器50协作的情况下,生活信息取得部17从生活信息管理服务器50取得用记录在用户所有的信息终端等中的日程表示的信息即可。生活信息取得部17也可以与该信息终端等协作,直接取得由记录在信息终端等中的日程表示的信息。

[0195] (生活信息表示车辆的加速度的历史记录、行驶历史记录的情况)

[0196] 在清醒度预测装置10B搭载于汽车等车辆的情况下,生活信息可以是表示车辆的加速度的历史记录、行驶历史记录的信息。其原因在于,能够用于由后述的处理部13B高精度地算出用户将来的清醒度。已知:例如在拐弯少的道路上驾驶时人容易变困倦,在拐弯多的道路上驾驶时人难以变困倦。

[0197] <处理部13B>

[0198] 处理部13B基于生物信息取得部11取得的用户当前的生物信息、环境信息取得部12取得的当前的环境信息以及生活信息取得部17取得的生物信息,预测将来的清醒度,所述将来的清醒度是从现在起经过了预定时间时的清醒度。

[0199] 更具体而言,例如,在生活信息为表示用户的运动日志的信息的情况下,在该运动日志中示出进行了预定阈值以上的运动时,处理部13B可以降低基于当前的清醒度和当前的环境信息预测到的将来的清醒度的值。

[0200] 另外,例如,在生活信息是由记录在用户所有的信息终端等中的日程表示的信息的情况下,在由该日程示出了是任务多的日子时,处理部13B可以降低基于当前的清醒度和当前的环境信息预测到的将来的清醒度的值。

[0201] 另外,例如,在生活信息是表示车辆的加速度的历史记录、行驶历史记录的信息的

情况下,处理部13B可以使用基于该速度的历史记录、行驶历史记录推定的清醒度降低进展速度,修正基于当前的清醒度和当前的环境信息预测到的将来的清醒度的值。

[0202] [清醒度预测装置的工作]

[0203] 接着,参照图8,并说明上述清醒度预测装置10B的工作。图8是表示图7所示清醒度预测装置10B中的工作的概要的流程图。此外,由于图8所示的步骤S21~步骤S23和步骤S26的处理与图5所示的步骤S1~步骤S3和步骤S5相同,所以省略在此的详细说明。以下,说明与实施方式1不同的步骤S24和步骤S25的处理。

[0204] 在步骤S24中,清醒度预测装置10B从生活信息管理服务器50等取得用户的生活信息。在本实施方式中,生活信息取得部17经由通信部15或与生活信息管理服务器50进行通信,取得表示用户前一天的睡眠时间的睡眠信息、表示用户过去预定期间的睡眠时间的过去睡眠信息或用户前一天的行为历史记录等生活信息。

[0205] 接着,在步骤S25中,清醒度预测装置10B基于生物信息取得部11取得的用户当前的生物信息、环境信息取得部12取得的当前的环境信息以及生活信息取得部17取得的生物信息,预测将来的清醒度,所述将来的清醒度是从现在起经过了预定时间时的清醒度。

[0206] [效果]

[0207] 以上,根据本实施方式,由于能够预测将来的清醒度,所以能够实现一种能更快地检测用户的清醒度的降低的清醒度预测方法和清醒度预测装置。由此,能够在适当的显示场所且适当的定时通知信息。

[0208] 更具体而言,本实施方式中的清醒度预测方法和清醒度预测装置除了根据当前的环境信息和当前的生物信息算出的当前的清醒度以外,还能够通过使用用户的行为历史记录等生活信息,来更高精度地预测将来的清醒度。

[0209] 此外,在实施方式1和实施方式2中,对清醒度预测方法和清醒度预测装置预测将来的清醒度进行了说明,但不仅仅限于此,也可以预测用户将来的困倦、疲劳度、紧张度以及焦急度等。

[0210] 在此,例如以预测用户的困倦的情况为例,列举说明。

[0211] 由于心率、心率的LF与HF之比即LF/HF、血压从困倦初期阶段开始降低,所以适合于初期的困倦检测(困倦预测),但随着困倦的进展,变化的比例根据个人(用户)而有偏差。因此,通过学习每个用户的清醒时和深度困倦(困倦等级为4左右)的时间点的心率、LF/HF、血压的值,能够提高困倦预测的精度。例如,在本实施方式的清醒度预测装置搭载于汽车的情况下,可以将用户(驾驶员)乘车后经过5分钟左右后的时间点定义为清醒时,将该汽车的蜿蜒驾驶开始变激烈的时间点定义为困倦等级4,并存储两个时间点的心率、LF/HF、血压的值。由此,能够提高困倦预测的精度。

[0212] 在该例子中,例如,定义了5个阶段的困倦等级,即困倦等级1~5。例如,处理部13分别使用从生物信息取得部11、环境信息取得部12或生活信息取得部17等得到的信息,或者从搭载在汽车上的传感器(例如,检测转动手柄的角度的传感器等)、导航系统得到的信息等,判定用困倦等级1~困倦等级5定义的用户的状态。

[0213] 另外,困倦等级1例如可以设为清醒时的用户的状态。

[0214] 另外,困倦等级2例如是清醒度比困倦等级1低(或困倦深)的困倦等级。另外,困倦等级2例如是清醒度比困倦等级3高(或困倦浅)的困倦等级。

[0215] 另外,困倦等级3例如是清醒度比困倦等级2低,且清醒度比困倦等级4高的困倦等级。

[0216] 另外,困倦等级5例如是清醒度比困倦等级4低的困倦等级。

[0217] 另外,困倦等级5例如可以设为睡眠时或能看作睡眠时的用户的状态。

[0218] 例如,处理部13从未图示的导航系统接收到表示汽车当前正在行驶的道路为直线状道路的信息时,如果接收到表示在该道路上行驶期间从检测转动汽车手柄的角度的传感器检测出的角度超过预定阈值的频率超过另一预定频率这一情况的信息,则处理部13判断为困倦等级为困倦等级4。

[0219] 当判断为用户为困倦等级4时,处理部13使用生物信息取得部11取得用户的生物信息作为此时的用户的清醒度,并将取得的生物信息存储在清醒度预测装置的存储器(未图示)中。由此,能够得到与困倦等级4对应的用户的生物信息。并且,使用此时的生物信息,算出与困倦等级4对应的用户的清醒度。

[0220] 困倦等级1、2、3、5也同样如此,当处理部13判断为用户的状态为与各个困倦等级对应的状态时,处理部13从生物信息取得部11取得与各个困倦等级对应的用户的生物信息,并将取得的各个生物信息存储在清醒度预测装置的存储器(未图示)中。而且,根据各个生物信息算出与各个困倦等级对应的清醒度。

[0221] 由此,能够将困倦等级1~困倦等级5与对应于这些困倦等级的每一个的清醒度进行关联。

[0222] 此时,生物信息取得部11取得的用户的生物信息是用户的眨眼次数、眨眼的速度、心率以及血压等(多模式)。

[0223] 此外,关于困倦等级2~5,优选的是,将与各个困倦等级对应的用户的生物信息、与从之前的困倦等级变化到本次困倦等级为止所需要的时间间隔相关的信息存储在存储器中。

[0224] 这样一来,例如,在由环境信息取得部取得的环境信息表示的环境下,能够在图3所示的横轴上确定从驾驶开始时起的经过时间、在纵轴上确定表示清醒度的平面上与困倦等级1~困倦等级5对应的点。关于这些点,例如,也能够使用回归计算的方法,近似为图3所示的直线。

[0225] 此外,例如也可以在各种环境下,预先对用户进行求出驾驶时间的长度与清醒度的关系的试验等,将与困倦等级1~困倦等级5中的每一个清醒度对应的用户的生物信息(计测值)的结果预先存储在清醒度预测装置的存储器(未图示)中。

[0226] 在用户的清醒度例如为困倦等级4的情况下,当时间进一步经过时,能够以高精度预测用户的清醒度变化为困倦等级5这一情况,但在使困倦等级4的用户恢复清醒时的状态的情况下,为了使用户清醒而需要激烈的刺激。当给予这种刺激时,有时会吓到驾驶中的用户,也有可能对用户的驾驶造成障碍。

[0227] 也就是说,在将预定阈值设为例如与困倦等级4对应的用户的清醒度的情况下,例如,处理部13判断为当前的用户的困倦等级为困倦等级4后,如果控制部14使用其他设备20向用户给予刺激,则由于应向用户给予的刺激的量大,所以也有可能对用户的驾驶造成障碍。

[0228] 在本实施方式中,例如,处理部13预测:在用户的困倦等级实际变为困倦等级4之

前,用户的困倦等级在经过了预定时间后要变化成困倦等级4这一情况。并且,有如下特征:在处理部13进行了这样的预测时,控制部14使用其他设备20向用户给予刺激。

[0229] 例如,为了使困倦等级3的用户恢复清醒时的状态而应向用户给予的刺激的量比为了使困倦等级4的用户恢复清醒时的状态而应向用户给予的刺激的量少。也就是说,在用户的状态为困倦等级3的情况下,无需为了恢复清醒时而给予与困倦等级4相比更激烈的刺激。

[0230] 另外,为了使困倦等级2的用户恢复清醒时的状态而应向用户给予的刺激的量比为了使困倦等级3的用户恢复清醒时的状态而应向用户给予的刺激的量少。也就是说,在用户的状态为困倦等级2的情况下,无需为了恢复清醒时而给予与困倦等级3相比更激烈的刺激。

[0231] 也就是说,用户的困倦程度越低(清醒度越高),为了恢复清醒时的状态而向用户给予的刺激的量就越少。

[0232] 也就是说,当前的用户的困倦越是浅的状态,为了使用户从该状态恢复清醒时(困倦等级1)的状态,控制部14就越能够控制其他设备20(空调或照明设备)来进一步减少应向用户给予的刺激的量。

[0233] 另外,在用户的清醒度高的状态下,例如,在驾驶期间也有充裕的时间观看接收到通知的移动终端的显示画面。因此,例如,在用户的清醒度比困倦等级4高的期间,在处理部13预测到经过了预定时间后用户的清醒度会变化为困倦等级4时,如果控制部14向移动终端通知,则用户本人也能够进行清醒诱导。

[0234] 在上述例子中,说明了预定阈值例如设为与困倦等级4对应的用户的清醒度的例子,但不仅限于此。预定阈值可以与阻碍用户当前的驾驶活动的程度的清醒度相关联。

[0235] 此外,例如,在经过时间(驾驶时间的长度)与用户的清醒度的关系预先存储于清醒度预测装置10的存储器(未图示)的情况下,清醒度预测装置(例如处理部)可以使用在算出困倦等级4的清醒度时使用的生物信息来修正该关系。

[0236] 图9和图10分别是用于说明对驾驶时间的长度与驾驶员(用户)的清醒度的关系进行修正的一例的说明图。

[0237] 例如,在处理部13判断为困倦等级是困倦等级2、3或4中的某一个的时间点,从存储器读出环境信息取得部12取得的环境信息表示的环境所对应的经过时间(驾驶时间的长度)与用户的清醒度的关系。例如,在图9和图10中,该关系为虚线所示的关系。在图9中,横轴表示从驾驶开始时起的经过时间,纵轴表示用户的清醒度。处理部13将使用在判断为困倦等级4的时间点所检测的用户的生物信息(例如血压、心率等)算出的用户的清醒度作为图9所示的时间 t_2 的清醒度 C_1 ,并求出与箭头B的方向平行的方向的直线,所述箭头B通过由时间 t_2 和清醒度 C_1 确定的点。该直线是图9所示的单点划线。

[0238] 并且,在求出的直线上,通过将时间 t_1 的清醒度的值(清醒度 A_1)作为与困倦等级2或困倦等级3对应的清醒度进行修正,由此将用图9的单点划线表示的关系作为上述环境所对应的经过时间(驾驶时间的长度)与用户的清醒度的关系进行更新,并存储在存储器中。这样一来,可以将上述关系更新为适合于各个用户的关系。

[0239] 或者,也可以在将时间 t_1 的清醒度 A_2 作为用处理部13算出的困倦等级2或困倦等级3所对应的清醒度的值,将时间 t_2 的清醒度 C_1 作为用处理部13算出的困倦等级4所对应的

清醒度的值时,将图10所示的箭头B的倾斜度修正为连结这些实际算出的两个清醒度的直线的倾斜度。该直线是图10所示的单点划线。另外,用单点划线表示的直线的倾斜度与图10所示的箭头B1的方向平行。在该情况下,从时间 t_2 减去时间 t_1 得到的值设为从困倦等级2或困倦等级3实际变化成困倦等级4所需要的时间。

[0240] 这样,为了使用用户的清醒度来修正困倦等级2的清醒度、困倦等级3的清醒度或用图10的虚线表示的直线的倾斜度的值,处理部13也可以进行反馈,所述用户的清醒度使用在判断为困倦等级4的时间点所检测的用户的生物信息(例如血压、心率等)算出。

[0241] 通过按这种方式进行修正,能够将驾驶时间的长度与用户的清醒度的关系修正为与用户的特性更加适应的关系。

[0242] 此外,在驾驶同一辆车的用户有多个的情况下,优选的是,汽车或清醒度预测装置具备识别驾驶员的个人识别部(未图示),利用个人识别部确定是否是多个用户中的某一个。而且,优选的是,处理部13对于所确定的多个用户中的每一个,将在图9或图10中用虚线表示的关系修正为与各个用户的特性对应的关系(用单点划线表示的关系)。

[0243] 这样一来,能够进行与多个用户中的每一个的特性对应的困倦预测。

[0244] 此外,在用于困倦预测的参数(心率、LF/HF、血压、眨眼的频率以及眨眼的速度等)之中,从困倦初期阶段(困倦浅的状态)开始变化,但有时个人偏差很大。例如,心律、血压是其一例。因此,在困倦初期阶段,使用心律和血压来作为困倦预测的参数即可。这样,当计测多个参数并使之组合时,困倦初期阶段的困倦预测的精度进一步提高,所以优选。

[0245] 另一方面,与心率等相比,眨眼的频率和眨眼的速度在困倦初期阶段(困倦等级1~2)的变化少,在困倦深的状态(困倦等级2~4)有时变化很大。

[0246] 因此,在成为困倦深的状态(例如比困倦等级3更困倦的状态)时,也可以进一步加上眨眼的频率和眨眼的速度作为困倦预测的参数来进行困倦预测。

[0247] 另外,也可以在困倦预测中使用摄像头。在该情况下,能够以非接触方式计测眨眼的速度、睁眼时间与闭眼时间的比例以及表情。由此,能够以非接触方式计测与眨眼的速度、睁眼时间与闭眼时间的比例、表情、心律、呼吸、血压、姿势以及LF/HF等与困倦具有相关性的多个参数,并能够高精度地进行困倦预测。

[0248] 以上,用实施方式1和实施方式2说明了本公开的处理,但不特别限定实施各处理的主体或装置。例如,如上所述,清醒度预测装置可以是具备生物信息取得部、环境信息取得部、处理部以及控制部的装置,但也可以仅具备处理部和控制部。另外,上述清醒度预测装置由配置在与本地装置不同的场所的云服务器等来处理。例如,可以是,重大处理及控制在云服务器侧进行,不重大的处理及控制在本地装置进行等,在云服务器装置和本地装置中将处理及控制分散。此外,也可以将云服务器装置和本地装置一起称为清醒度预测装置。

[0249] 另外,也可以由装入配置在本地的特定装置内的处理器等(以下说明)来处理。

[0250] (1)具体而言,上述清醒度预测装置是由微处理器、ROM、RAM、硬盘单元、显示器单元、键盘、鼠标等构成的计算机系统。在所述RAM或硬盘单元中存储有计算机程序。通过所述微处理器按照所述计算机程序工作,清醒度预测装置实现其功能。在此,计算机程序是为了实现预定的功能而组合多条命令代码而构成的,所述命令代码表示对计算机的指令。

[0251] (2)构成上述清醒度预测装置的构成要素的一部分或全部可以由一个系统LSI(Large Scale Integration:大规模集成电路)构成。系统LSI是将多个构成部集成在一个

芯片上制造而成的超多功能LSI,具体而言,是包括微处理器、ROM以及RAM等而构成的计算机系统。在所述RAM中存储有计算机程序。通过所述微处理器按照所述计算机程序工作,系统LSI实现其功能。

[0252] (3)构成上述清醒度预测装置的构成要素的一部分或全部可以由可拆装于各装置的IC卡或单体的模块构成。所述IC卡或所述模块是由微处理器、ROM以及RAM等构成的计算机系统。所述IC卡或所述模块也可以包括上述的超多功能LSI。通过微处理器按照计算机程序工作,所述IC卡或所述模块实现其功能。该IC卡或该模块也可以具有防篡改性。

[0253] (4)本公开也可以是上述的方法。另外,既可以是利用计算机实现这些方法的计算机程序,也可以是由所述计算机程序构成的数字信号。

[0254] (5)另外,本公开也可以将所述计算机程序或所述数字信号记录于计算机可读取的记录介质,例如软盘、硬盘、CD-ROM、MO、DVD、DVD-ROM、DVD-RAM、BD(BIu-ray(注册商标)Disc)以及半导体存储器等。另外,也可以是记录在这些记录介质中的所述数字信号。

[0255] 另外,本公开也可以经由电通信线路、无线或有线通信线路、以互联网为代表的网络以及数据广播等输送所述计算机程序或所述数字信号。

[0256] 另外,本公开是具备微处理器和存储器的计算机系统,所述存储器存储有上述计算机程序,所述微处理器按照所述计算机程序工作。

[0257] 另外,也可以通过将所述程序或所述数字信号记录于所述记录介质并移送,或经由所述网络等移送所述程序或所述数字信号,由此利用独立的其他计算机系统来实施。

[0258] (6)也可以分别组合上述实施方式和上述变形例。

[0259] 产业上的可利用性

[0260] 本公开特别是作为搭载于车辆、飞机、办公室、信息终端装置等并预测用户将来的清醒度的清醒度预测方法和清醒度预测装置是有用的。

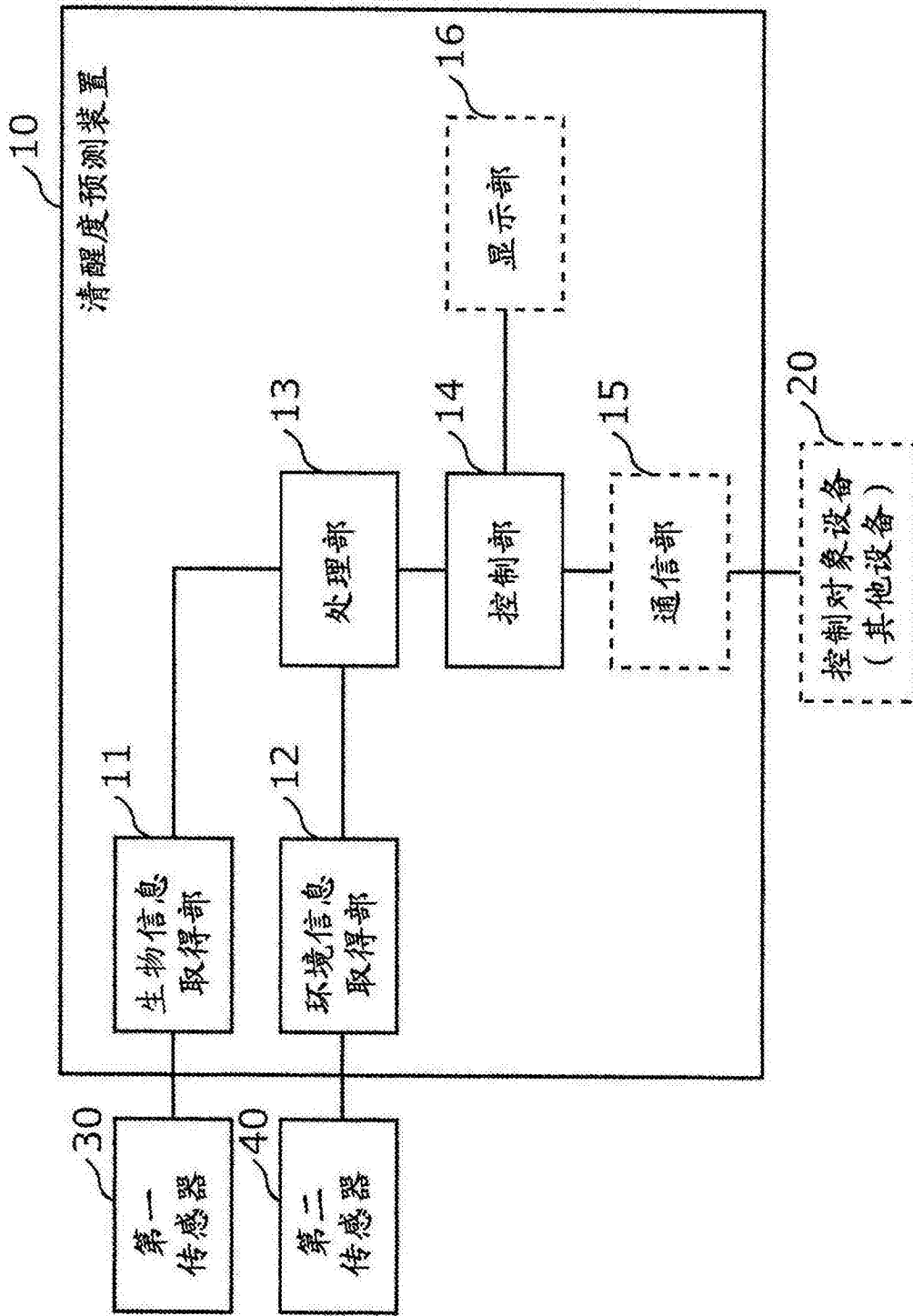


图1

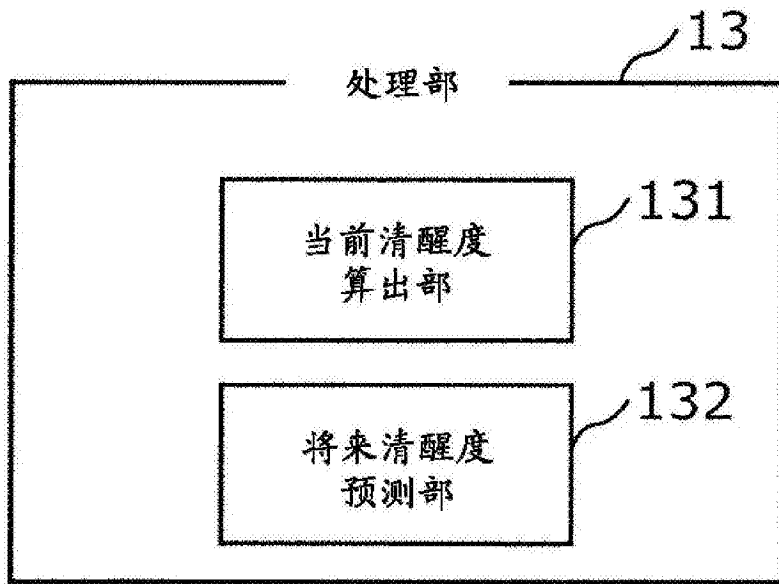


图2

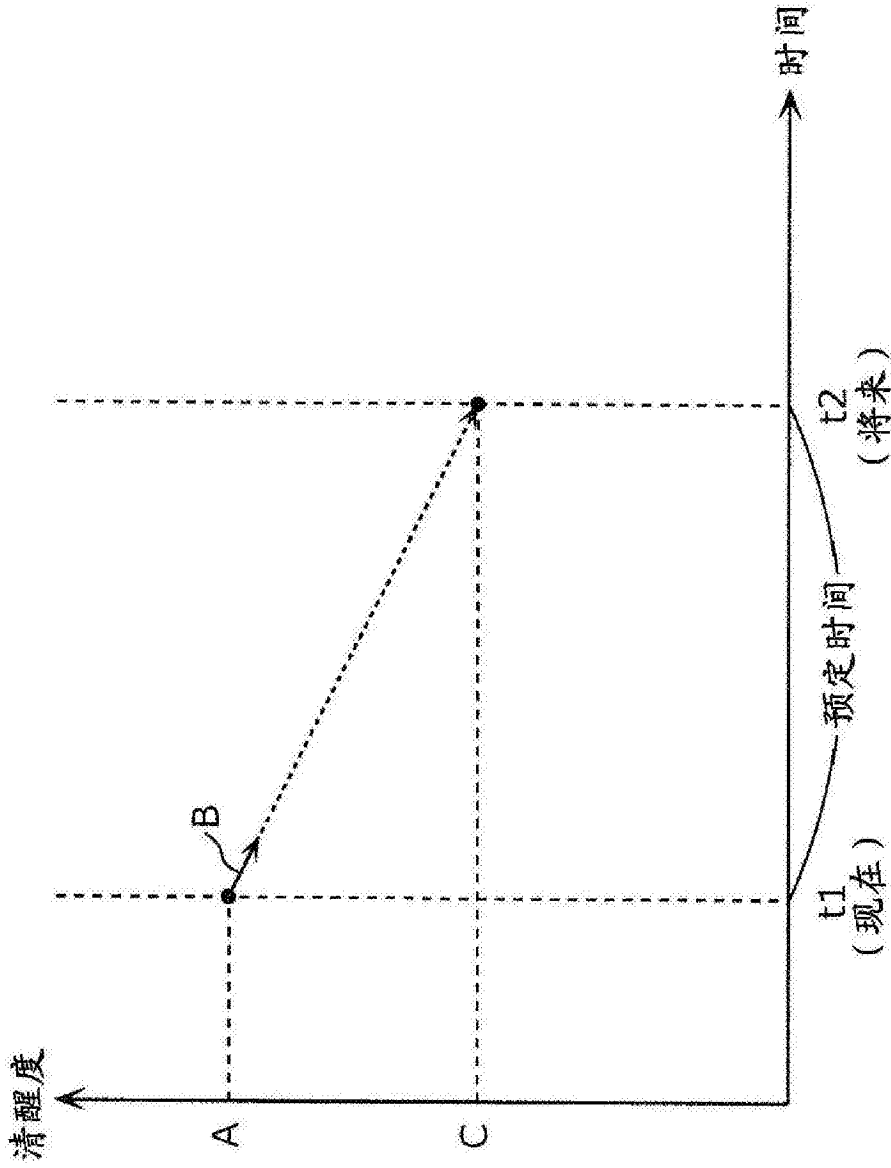


图3

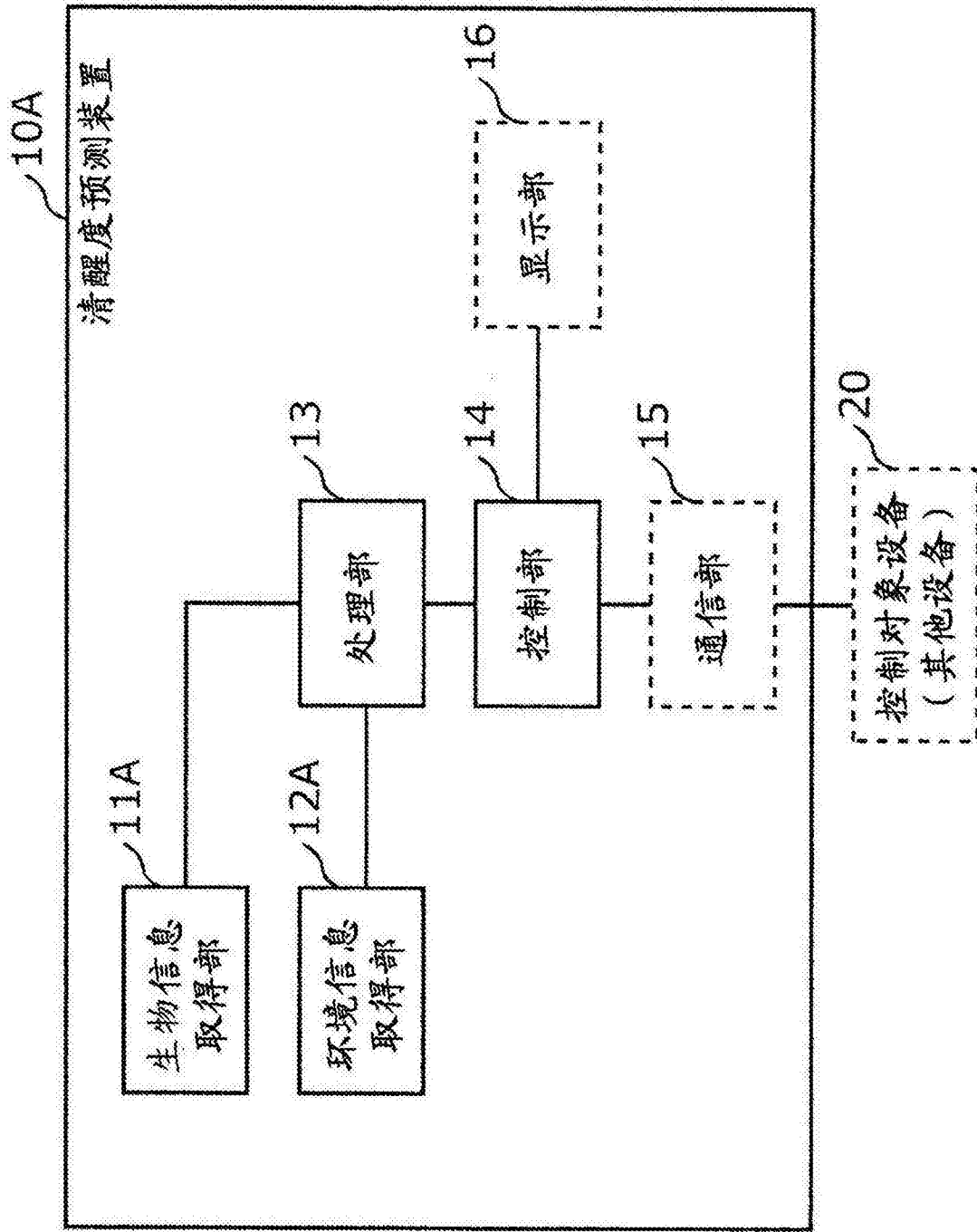


图4

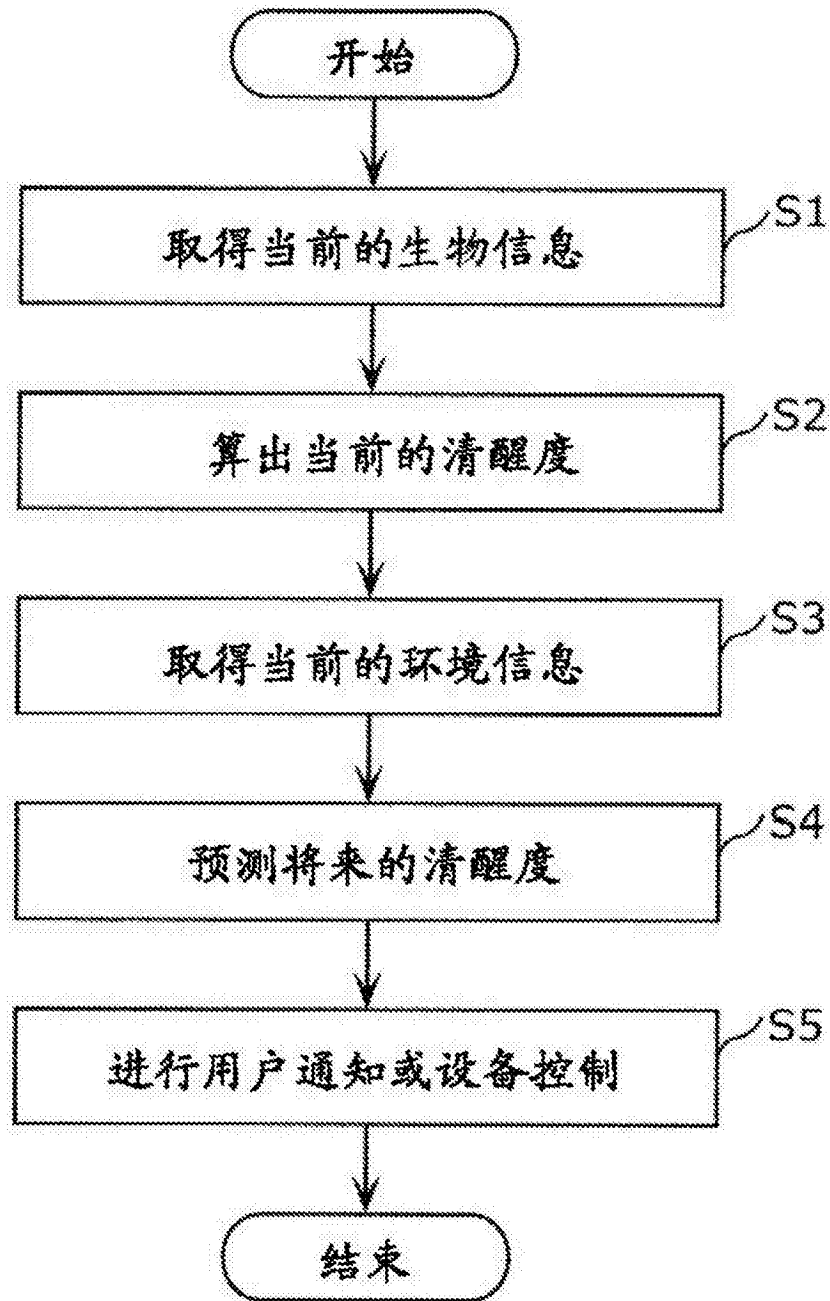


图5

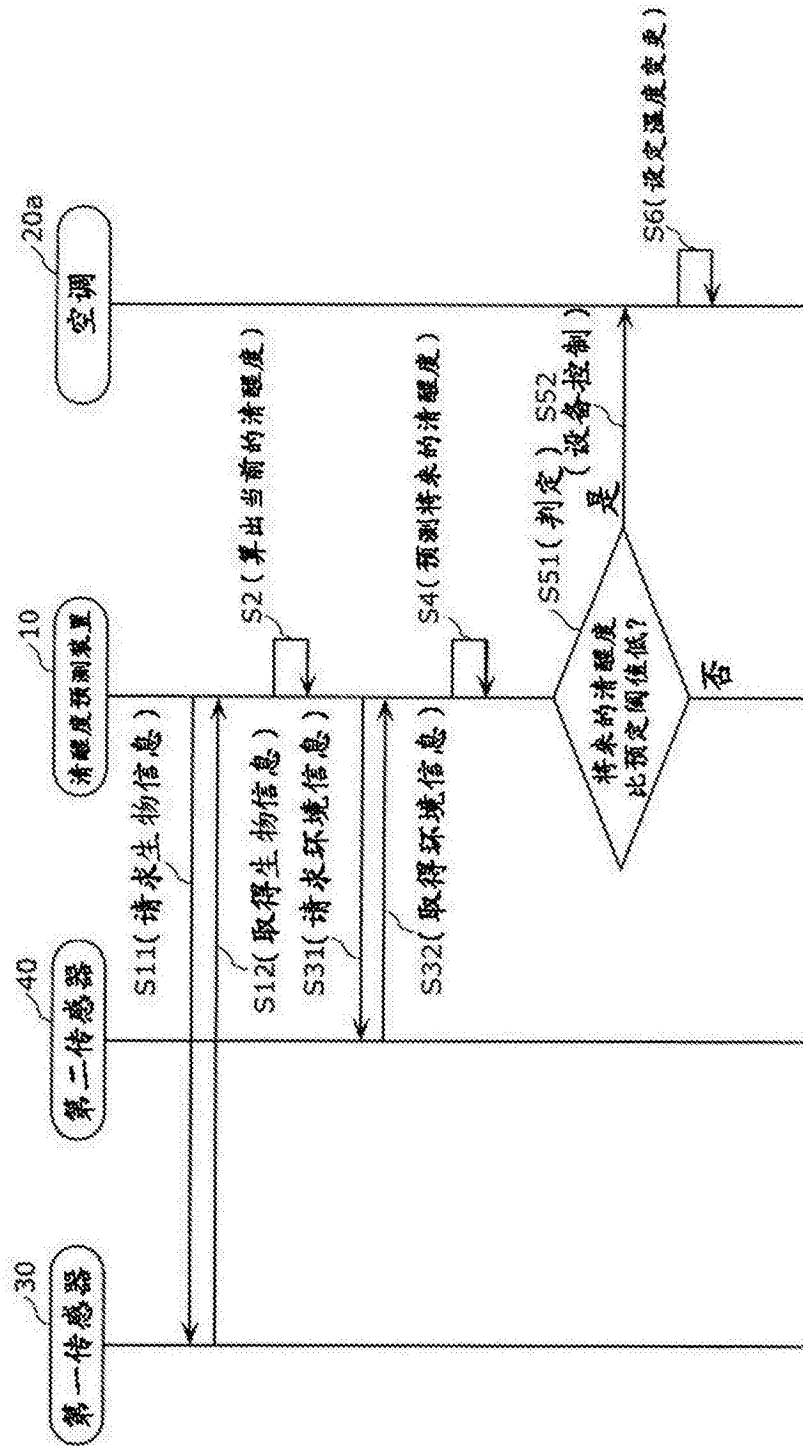


图6

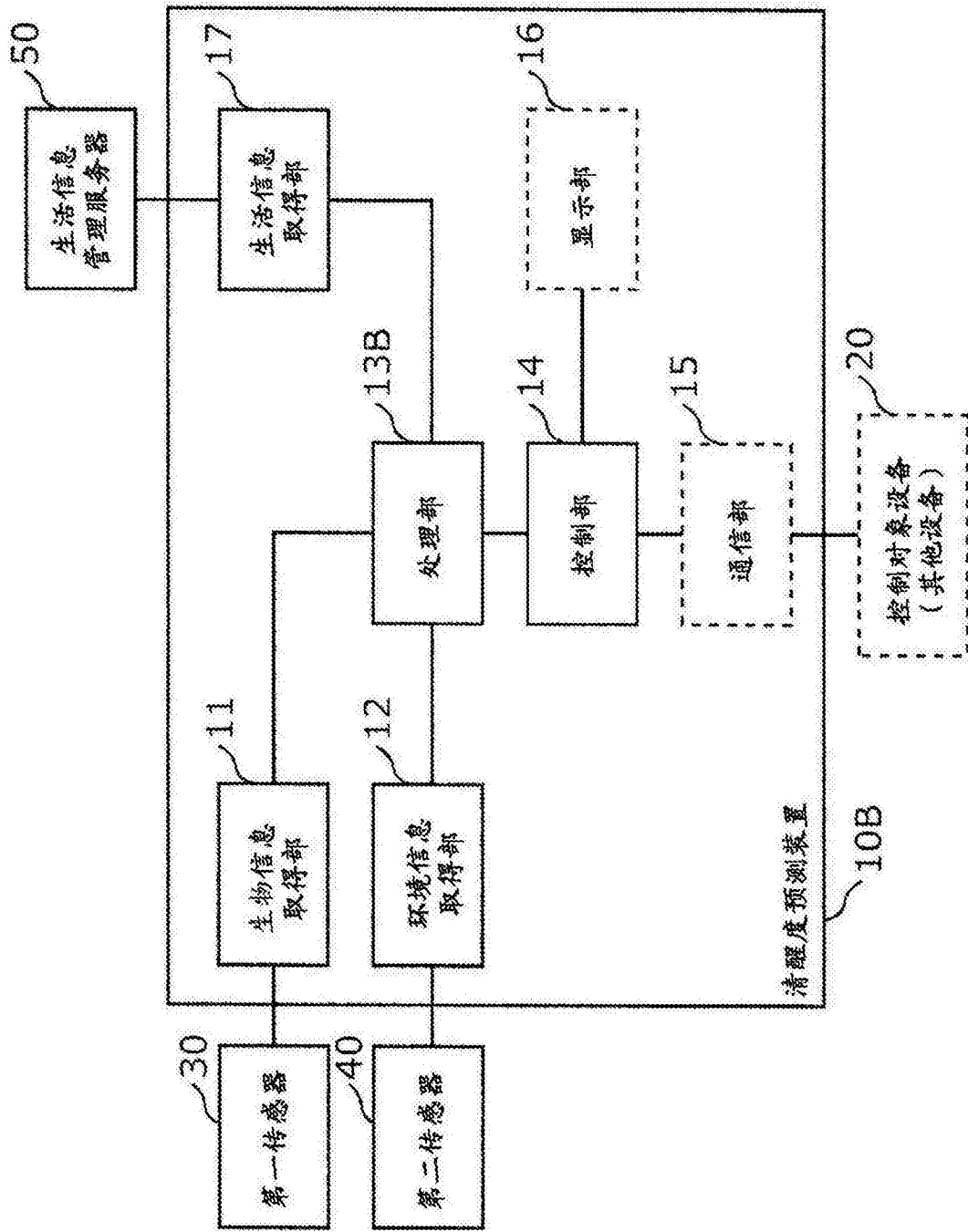


图7

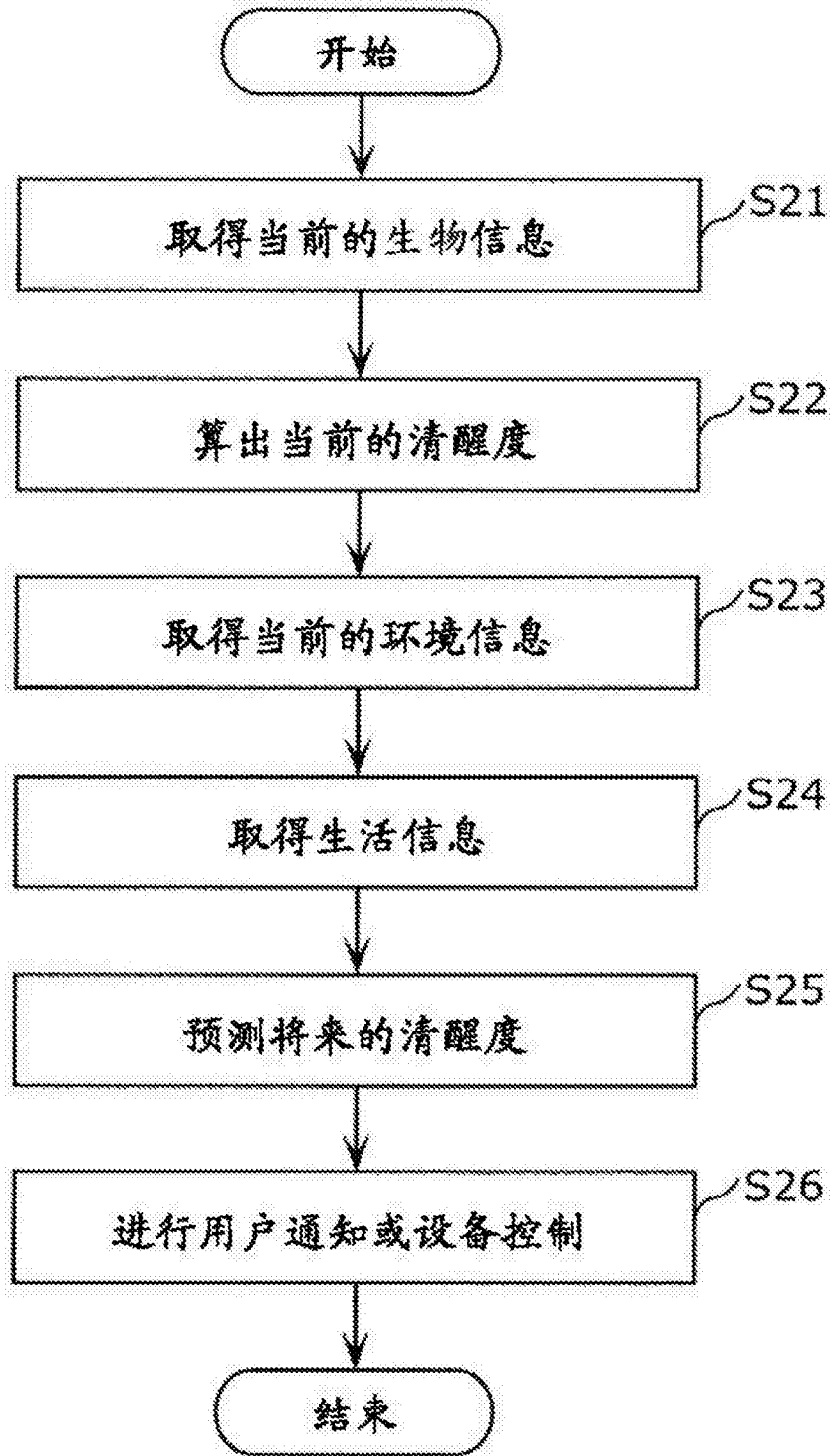


图8

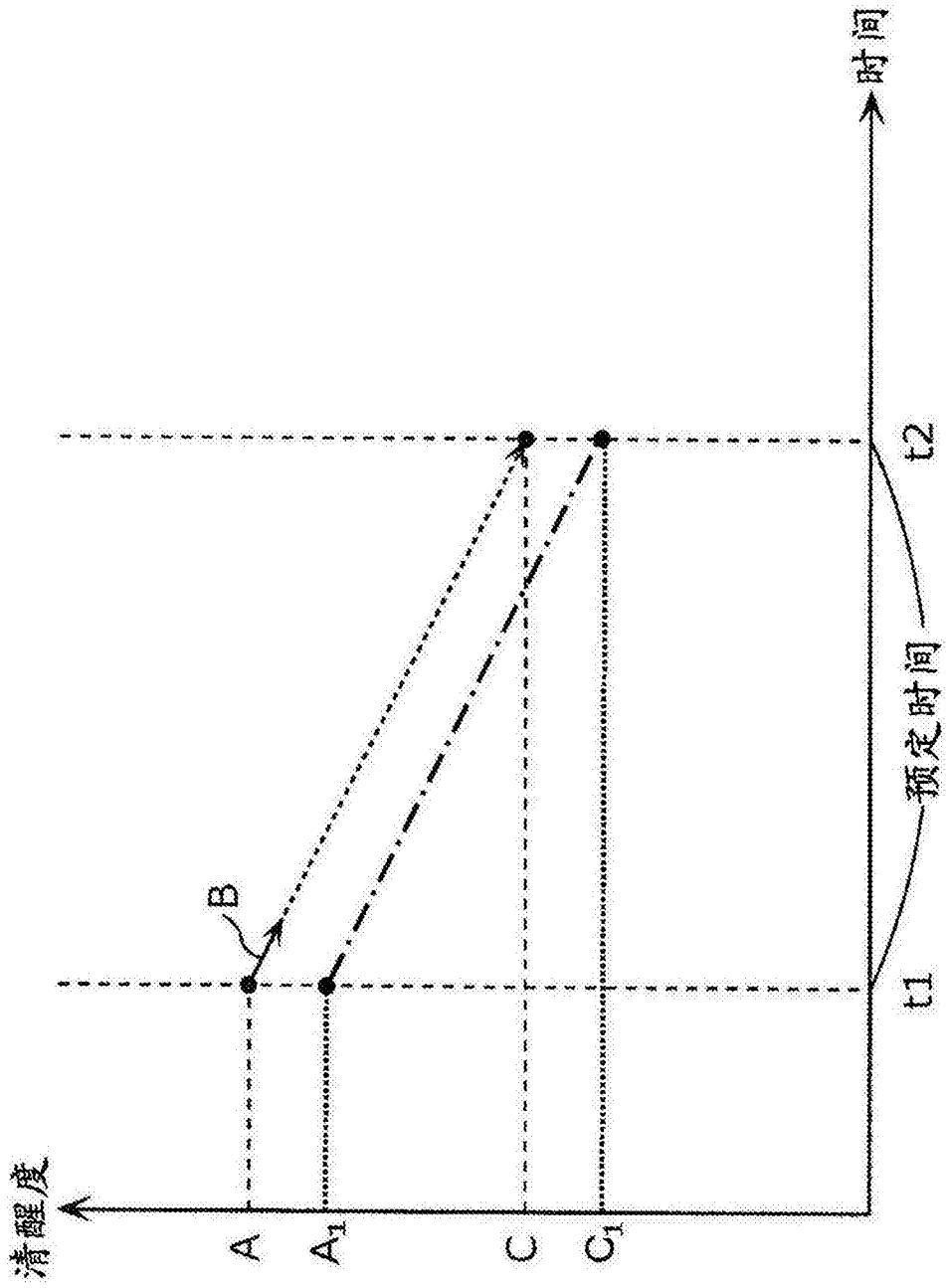


图9

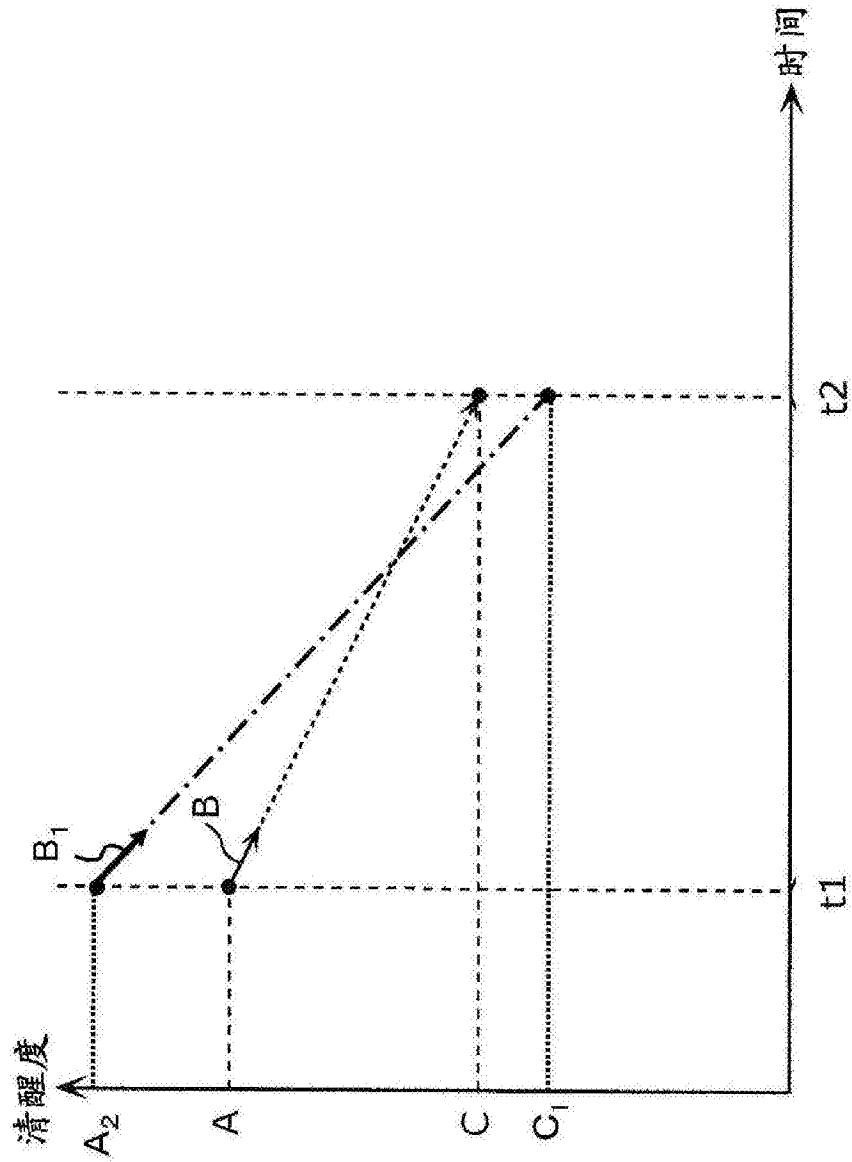


图10

专利名称(译)	清醒度预测方法和清醒度预测装置		
公开(公告)号	CN106361270A	公开(公告)日	2017-02-01
申请号	CN201610523463.5	申请日	2016-07-05
申请(专利权)人(译)	松下电器(美国)知识产权公司		
当前申请(专利权)人(译)	松下电器(美国)知识产权公司		
[标]发明人	楠龟弘一 式井慎一 船濑和记		
发明人	楠龟弘一 式井慎一 船濑和记		
IPC分类号	A61B5/00		
CPC分类号	A61B5/00 A61B5/01 A61B5/024 A61B5/02416 A61B5/026 A61B5/0261 A61B5/0285 A61B5/0816 A61B5/091 A61B5/1032 A61B5/18 A61B5/486 A61B5/7275 A61B5/7278 A61B2503/22 A61B2560 /0242 A61B3/113 B60H1/00742 G08B21/06 G16H40/63		
代理人(译)	林娜 段承恩		
优先权	2016006681 2016-01-15 JP 62/195355 2015-07-22 US		
外部链接	Espacenet SIPO		

摘要(译)

本公开的目的在于提供一种能够预测用户的清醒度降低的清醒度预测方法和清醒度预测装置等。一种预测用户的清醒度的清醒度预测装置的清醒度预测方法，清醒度预测装置的计算机取得由第一传感器检测出的用户当前的生物信息，所述第一传感器取得生物信息(S1)，基于当前的生物信息，算出用户当前的清醒度(S2)，取得由第二传感器检测出的当前的环境信息，所述第二传感器取得表示用户周围的环境的环境信息(S3)，基于当前的清醒度和当前的环境信息，预测将来的清醒度，所述将来的清醒度是从现在起经过了预定时间时的清醒度(S4)，基于将来的清醒度，进行(i)向用户的通知，或者(ii)其他设备的控制(S5)。

