



(12)发明专利申请

(10)申请公布号 CN 106264461 A

(43)申请公布日 2017.01.04

(21)申请号 201610623793.1

(51)Int.Cl.

(22)申请日 2010.04.01

A61B 5/00(2006.01)

A61B 5/01(2006.01)

(30)优先权数据

09157392.3 2009.04.06 EP

(62)分案原申请数据

201080015003.2 2010.04.01

(71)申请人 皇家飞利浦电子股份有限公司

地址 荷兰艾恩德霍芬

(72)发明人 J·克勒韦尔 A·O·M·昌

L·范彼得森

E·P·A·M·巴克斯

(74)专利代理机构 永新专利商标代理有限公司

72002

代理人 周家新 蔡洪贵

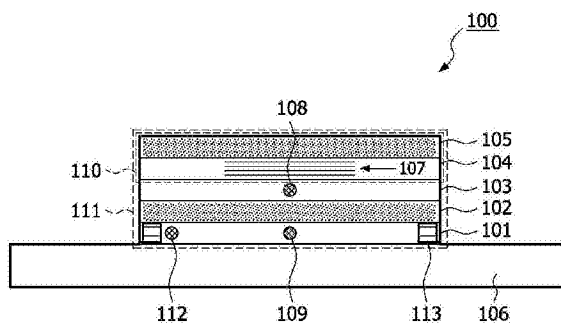
权利要求书2页 说明书5页 附图2页

(54)发明名称

用于体温测量的温度传感器

(57)摘要

本发明涉及一种用于体温测量的温度传感器。温度传感器由多个层构成,其中,第一层内嵌有中心加热器,连接到第一层的第二层内嵌有至少一个第一热敏电阻,以测量第一温度值,第三层内嵌有至少一个第二热敏电阻,所述第二热敏电阻与第一热敏电阻分离,且用于测量至少一个第二温度值,但该第三层适于与身体的表面的皮肤接触,以将从身体释放的热量传导通过上述多个层。第一和第二温度值之差表示自身体的热通量。从中心加热器释放的热量与该热通量相反地被调节,直到达到零热通量,在零热通量下所述至少一个第二热敏电阻处的温度表示体温。这些层是布层。



1. 一种用于体温测量的温度传感器(100),包括:
 - 第一布层(104),所述第一布层内嵌有中心加热器(107);
 - 连接到第一布层(104)的第二布层(103),所述第二布层内嵌有至少一个第一热敏电阻(108),以测量第一温度值;
 - 至少一个第三布层(101),所述至少一个第三布层内嵌有至少一个第二热敏电阻(109),所述第二热敏电阻与第一热敏电阻(108)分离,且用于测量至少一个第二温度值,所述至少一个第三布层(101)适于与身体的表面(106)的皮肤接触,以将从身体释放的热量传导通过所述多个布层,第一和第二温度值之差表示来自身体的热通量;
 - 处理单元(201),所述处理单元控制从中心加热器释放的热量,以及与所述热通量相反地调节所释放的热量,直到达到零热通量;以及读出在零热通量下所述至少一个第二热敏电阻处的温度来表示体温;以及
 - 传送器(204),所述传送器用于将在零热通量下于所述至少一个第二热敏电阻处测量的温度传送到包括接收器的外部监测装置(302)。
2. 如权利要求1所述的温度传感器,其特征在于,所述布层被缝合或层叠在一起、被交织或利用缝合、层叠、交织方法的组合被形成在一起。
3. 如权利要求1所述的温度传感器,其特征在于,第一和第二布层(104,103)由相同的布制成,且形成内嵌有中心加热器(107)和所述至少一个第一热敏电阻的单个功能层,使得所述中心加热器(107)与所述至少一个第一热敏电阻彼此分离。
4. 如权利要求1所述的温度传感器,其特征在于,中心加热器(107)使用导电线被缝合、或被刺绣、或被纺织或被层叠到第一布层(104)中。
5. 如权利要求1所述的温度传感器,其特征在于,中心加热器(107)的尺寸适配于测量深度,使得要被测量的深度越大,中心加热器的尺寸就越大。
6. 如权利要求1所述的温度传感器,其特征在于,中心加热器(107)通过使用导电墨或导电膏被印刷到第一布层上。
7. 如权利要求1所述的温度传感器,其特征在于,中心加热器(107)由具有5-150欧姆/米的电阻的导电材料制成。
8. 如权利要求1所述的温度传感器,其特征在于,热敏电阻(108,109)连接到被纺织、缝合或针织的导电电路。
9. 如权利要求8所述的温度传感器,其特征在于,导电电路由具有小于20欧姆/米的电阻的导电材料制成。
10. 如权利要求1所述的温度传感器,其特征在于,布层由织布或无纺布制成。
11. 如权利要求1所述的温度传感器,其特征在于,第二和至少第三布层(103,101)通过挠性绝热层(102)隔离。
12. 如权利要求1所述的温度传感器,其特征在于,还包括施加在第一布层(104)的顶部上的绝热层(105)。
13. 如权利要求1所述的温度传感器,其特征在于,温度传感器(100)植入到片(301)中。
14. 如权利要求1所述的温度传感器,其特征在于,片(301)还包括处理单元(201)、电池(203)和用于显示测量的体温的指示装置(202)。
15. 如权利要求1所述的温度传感器,其特征在于,还包括侧热敏电阻(T_{side})(112),所

述侧热敏电阻设置在第三布层(101)的边缘处,且适于测量第三布层(101)的边缘处的第三温度值,其中,第二和第三温度值之差表示第三布层(101)内的水平热通量。

16.如权利要求15所述的温度传感器,其特征在于,还包括侧加热器(113),所述侧加热器设置在第三布层(101)的边缘处,且适于与水平热通量相反地被调节,直到第三布层中达到零水平热通量。

17.如权利要求16所述的温度传感器,其特征在于,侧加热器(113)适配于第三布层(101)的几何形状。

18.一种物件(301),包括:植入的权利要求1所述的温度传感器,使得当物件放到身体上或被穿在身体上时,所述至少一个第三布层与身体的表面的皮肤接触。

用于体温测量的温度传感器

[0001] 本申请是申请日为2010年4月1日、申请号为201080015003.2(PCT/IB2010/051418)、发明名称为“用于体温测量的温度传感器”的发明专利申请的分案申请。

技术领域

[0002] 本发明涉及一种用于体温测量的温度传感器和一种包括该温度传感器的物件。

背景技术

[0003] 近年来,在开发体核温度传感器中已经取得了一些进展。热通量式温度传感器是这种体核温度传感器的一种示例,但测量基于所谓的零热通量原理,而这种原理用于“低功率的体核温度监测”中,以连续监测患者的温度。根据该原理,体核温度通过将传感器放置在患者的例如前额的皮肤上进行测量。准确的温度测量需要传感器是挠性的,使得它可贴靠皮肤表面,以确保皮肤与传感器之间没有气隙,否则会对测量精度产生不利的影

[0004] 尽管现有技术热通量式温度传感器略有挠性,但它们适合于高敏锐度应用场合,例如在传感器在外科手术过程中监测体核温度的外科手术的情况下,以及在患者未移动的情况下。

[0005] 然而,对于皮肤实际上更厉害移动的应用场合,例如为了监测新生儿的温度,或者对于更通常的使用(例如在医院外),它们的使用稍微受到限制,这是因为缺乏需要贴靠皮肤表面的挠性。而且,对于皮肤上需要粘接剂的新生儿来说,或对于在患者的前额上可看见非高敏锐度应用来说,现有技术的传感器是唐突的,这需要改变患者的外观。

发明内容

[0006] 本发明的目的是,通过提供具有提高的灵活性的温度传感器克服上述缺点。

[0007] 根据第一方面,本发明涉及一种用于体温测量的温度传感器,包括:

[0008] -第一层,所述第一层内嵌有中心加热器;

[0009] -连接到第一层的第二层,所述第二层内嵌有至少一个第一热敏电阻,以测量第一温度值;

[0010] -至少一个第三层,所述至少一个第三层内嵌有至少一个第二热敏电阻,所述第二热敏电阻与第一热敏电阻分离,且用于测量至少一个第二温度值,所述至少一个第三层适于与身体的表面的皮肤接触,以将从身体释放的热量传导通过所述多个层,第一和第二温度值之差表示来自身体的热通量,其中,从中心加热器释放的热量与所述热通量相反地被调节,直到达到零热通量,在零热通量下所述至少一个第二热敏电阻处的温度表示体温,

[0011] 其中,第一、第二和至少第三层是布层。

[0012] 因此,提供了一种非常挠性的温度传感器,该温度传感器贴靠身体的皮肤,且可容易地植入到衣物例如帽、婴儿帽、头带、衬衫、尿布和腰带中,甚至可植入到与身体接触的床上用品例如枕头、毯子或坐垫中。挠性体温传感器提供的另一优点是舒适,尽管在高敏锐度设置中并不紧要,但在低敏锐度设置中和医院外使用中是非常重要的。

[0013] 在一个实施例中,所述层被缝合或层叠在一起、被交织或利用缝合、层叠、交织方法的组合被形成在一起。

[0014] 在一个实施例中,第一和第二层由相同的布制成,且形成内嵌有中心加热器和所述至少一个第一热敏电阻的单个功能层,使得所述中心加热器与所述至少一个第一热敏电阻彼此分离。

[0015] 在一个实施例中,中心加热器使用导电线被缝合、或被刺绣、或被纺织或被层叠到第一层中。导电线例如可以是涂有金属的聚合物,例如涂有银的聚酯、(含有)不锈钢的线或铜丝(具有或不具有银涂层)。

[0016] 在一个实施例中,中心加热器的尺寸适配于测量深度,使得要被测量的深度越大,中心加热器的尺寸就越大。

[0017] 在一个实施例中,中心加热器通过使用导电墨或导电膏被印刷到第一层上。

[0018] 在一个实施例中,中心加热器由具有5-150欧姆/米的电阻的导电材料制成。

[0019] 在一个实施例中,热敏电阻连接到被纺织、缝合或针织的导电电路。

[0020] 在一个实施例中,导电电路由具有小于20欧姆/米的电阻的导电材料制成。

[0021] 在一个实施例中,布层由织布或无纺布制成。

[0022] 在一个实施例中,第二和至少第三层通过挠性绝热层隔离。挠性绝热层例如可从下面选择:氯丁橡胶(聚氯丁烯)、PVDF、EPDM(三元乙丙橡胶)和泡沫型材料聚乙烯(PE)、聚丙烯(PP)、丙烯酸甲酯(EMA)、乙烯-醋酸乙烯共聚物(EVA)、聚烯烃。

[0023] 在一个实施例中,所述温度传感器还包括施加在第一层的顶部上的绝热层。通过这种方式,可防止热损失,从而需要较小的功率运行传感器。

[0024] 在一个实施例中,该温度传感器还包括传送器,所述传送器用于将在零热通量下于所述至少一个第二热敏电阻处测量的温度传送到包括接收器的外部监测装置。因此,温度可经由例如无线通信连接连续地被监测。当监测例如新生儿时,如果测量的温度显示在外部监测装置(例如婴儿监视器)上,这是特别有利的。

[0025] 在一个实施例中,温度传感器植入到片(patch)中。

[0026] 在一个实施例中,片还包括用于将在零热通量下所述至少一个第二热敏电阻的输出转换为测量的体温的处理单元、电池和用于显示测量的体温的指示装置。该片可使得是可重复使用的或一次性的。因此,这使得可实现不唐突的温度监测,例如对于较小的孩子。

[0027] 在一个实施例中,所述温度传感器还包括侧热敏电阻,所述侧热敏电阻设置在第三层的边缘处,且适于测量第三层的边缘处的第三温度值,其中,第二和第三温度值之差表示第三层内的水平热通量。

[0028] 在一个实施例中,所述温度传感器还包括侧加热器,所述侧加热器设置在第三层的边缘处,且适于与水平热通量相反地被调节,直到第三层中达到零水平热通量。

[0029] 从而,可防止侧向热损失,但侧向热损失的最大源是从头部释放的不是垂直传播而是斜向传播的热量。使用附加的侧热敏电阻以及第三层中的热敏电阻使得可探测侧向热通量。因此,可操作侧加热器,使得侧向热通量变为零。这使得在侧向方向上具有均匀的温度分布,从而将问题简化为一维问题。

[0030] 根据第二方面,本发明涉及一种物件,包括:植入的所述温度传感器,使得当物件放到身体上或被穿在身体上时,所述至少一个第三层与身体的表面的皮肤接触。如上所述,

这种物件例如可包括帽、婴儿帽、头带、衬衫、尿布和腰带,甚至温度传感器可植入到与身体接触的床上用品例如枕头、毯子或坐垫等中。

[0031] 本发明的各个方面均可与其他任何方面组合。通过参看下面描述的实施例进行解释,将会显见本发明的这些和其他方面。

附图说明

[0032] 下面,参看附图仅示例性地描述本发明的实施例,附图包括:

[0033] 图1示出了根据本发明的用于体温测量的温度传感器的一个实施例;

[0034] 图2示出了适于集成到温度传感器或片或物件中的系统;以及

[0035] 图3示出了包括植入的图1的温度传感器的物件。

具体实施方式

[0036] 图1示出了根据本发明的用于体温测量的温度传感器100的一个实施例。温度传感器100包括内部嵌有中心加热器107的第一层104;连接到第一层104的第二层103,所述第二层103内部嵌有至少一个第一热敏电阻(T_{top})108,所述第一热敏电阻用于测量第一温度值 t^{first} ;内部嵌有至少一个第二热敏电阻(T_{bottom})109的第三层101,所述第二热敏电阻(T_{bottom})109与第一热敏电阻(T_{top})108分离,用于测量至少一个第二温度值 t^{second} 。第三层101适于与身体的表面106的皮肤接触,以将从身体释放的热量传导通过所述多个层。第一和第二温度值之差,即, $t^{second}-t^{first}$,表示从身体的垂直热通量。中心加热器107适于与垂直热通量 $t^{second}-t^{first}$ 相反地调节,直到达到零热通量,即,直到 $t^{second}=t^{first}$ 。在该零垂直热通量下,零热通量时的第二热敏电阻(T_{bottom})109处的温度表示体温或更特别地讲表示体核温度。布层可由织布或无纺布制成。每层的厚度典型地在毫米范围内,但也可小于1毫米。

[0037] 第二层103和第三层101还分别包括纺织的、缝合的或针织的导电电路,相应层中的热敏电阻连接到所述导电电路。热敏电阻可通过焊接、夹持或使用导电性环氧树脂或各向异性导电箔/膏(ACF/ACP)被连接。导电电路可由(共同的)地和信号线构成,其例如使用缝合、纺织、针织或层叠到布上/布中的导电线。在一个实施例中,导电电路由具有小于20欧姆/米的电阻的导电材料制成。

[0038] 第一、第二和至少第三层是布层104、103、101,且可以被缝合或层叠在一起、被交织或利用缝合、层叠、交织方法的组合被形成在一起,这使得传感器柔软、柔韧和薄。

[0039] 在一个实施例中,温度传感器100还包括由绝热材料制成的顶层105,所述顶层可以是透明的,例如为了图显目的,例如用于显示精美的图现形状(图片)。

[0040] 在一个实施例中,第一和第二层104、103由相同的布制成,且在同一布上形成包含热敏电阻(T_{top})108和加热元件107的单层110部分,使得该单层110包括热敏电阻(T_{top})108和加热元件107。必须注意防止热敏电阻(T_{top})108和加热元件107之间的短路。

[0041] 在一个实施例中,第三层101和热敏电阻(T_{bottom})109以及第一和第二层104、103在同一布上形成单层111部分。可利用3D针织技术制作与两个(或更多个)顶层成一体的三明治网布。

[0042] 在一个实施例中,第二和至少第三层由挠性绝热层102隔开,所述绝热层102例如

由氯丁橡胶(聚氯丁烯)、三元乙丙橡胶(PVDF, EPDM)和泡沫型材料聚乙烯(PE)、聚丙烯(PP)、丙烯酸甲酯(EMA)、乙烯-醋酸乙烯共聚物(EVA)、聚烯烃制成。

[0043] 参看图1所示的实施例,五个层101-104可缝合或层叠在一起,或也可将其中几层组合成一块布。

[0044] 在一个实施例中,中心加热器107具有适配于测量深度的横截面,使得要被测量的深度越大,加热器的横截面就应越大。横截面的一个示例是处于毫米到几厘米范围内的横截面。中心加热器可通过将导电线缝合、纺织、针织或层叠到布上/布中制成,其中,导电线可(但不是必须的)由绝缘聚合物层包围,或者导电线可使用导电墨或导电膏印刷到第一层上。在一个实施例中,加热器的电阻使得它可提供大约100mW。参看图1所示的布置,这与5-50欧姆的电阻对应。这可通过使到导电丝的长度与电阻匹配实现。作为一个实例,25cm长的80欧姆/米的不锈钢丝为20欧姆。中心加热器的形状应优选为使它在下面的层中产生均匀的温度分布。作为一个实例,该形状可以为螺旋形,但显然也可为其他形状。

[0045] 第三层101是包括至少一个热敏电阻和连接热敏电阻的导电电路的布层。热敏电阻可通过焊接、夹持或使用导电环氧树脂或ACF/ACP被连接。导电电路由(共同的)地和信号线构成,且可通过使用被缝合、纺织、针织或层叠到布或布中的导电线制成。导电电路可以插画设计制成或被制成插画设计的一部分,或为了卫生层/覆盖物而使得它变成与皮肤(106)接触。

[0046] 在一个实施例中,温度传感器100还包括用于将在零热通量下于所述至少一个第二热敏电阻处测量的温度传送到包括接收器的外部监测装置的传送器(未示出)。作为示例,这种监测装置可以为婴儿监视器或某种外部监测单元,所述外部监测单元还包括处理单元,所述处理单元在初期中连续地监测婴儿温度。

[0047] 应当指出,温度传感器100不限于该特殊的层数。层数也可包括四个或五个以上的层,而且,热敏电阻的数目不必均限于两个热敏电阻108和109,而是三个或更多个热敏电阻也可被实施用于测量垂直热通量。

[0048] 迄今,测量的热通量是与 $t^{\text{second}} \cdot t^{\text{first}}$ 成比例的垂直热通量。

[0049] 在一个实施例中,温度传感器100还包括设置在第三层101的边缘处且适于测量第三层101的边缘处的第三温度值 t^{third} 的侧热敏电阻(Tside)112。第二和第三温度值之差,即, $t^{\text{third}} \cdot t^{\text{second}}$ 表示第三层101内的水平热通量。为了补偿由于水平热通量所造成的热损失,侧加热器113设置在第三层的边缘处,且适于与热通量 $t^{\text{third}} \cdot t^{\text{second}}$ 相反地调节,直到第三层中达到零水平热通量。在一个实施例中,侧加热器113与第三层具有大致相同的几何形状,例如为由如前面结合中心加热器描述的类似元件制成的环(如果第三层为环)。因此,侧加热器113通过水平热通量控制,而中心加热器107通过垂直热通量控制。使用这种侧加热器113其中一个原因是防止侧向热损失。侧向热损失的最大的源是从头部释放的不是垂直传播而是斜向传播的热量。因此,头骨中的温度分布变成二维的。侧加热器使得侧向方向具有均匀的温度分布,从而将问题简化为1维问题。边缘处的热敏电阻112用于探测该侧向温度分布。侧向热损失的较小的源是从传感器的中心释放到传感器的侧面的热量。但这是最小的,如果传感器是扁平的。

[0050] 在一个实施例中,温度传感器100被植入到片(未示出)中,其中,该片还包括系统200(参看图2),所述系统200包括:处理单元(P)201,例如用于将在零热通量下来自所述至

少一个第二热敏电阻的输出转换为测量的体温的微处理器；电池(B)203；以及用于显示测量的体温的指示装置(I_M)202。作为实例，指示装置(I_M)202可为显示器，例如彩色显示器。指示装置(I_M)202可被替换为传送器(T)204，所述传送器用于将测量的体温传送到包括接收器的监测装置(例如，婴儿监视器)。该片可被使得是可重复使用的或一次性的。因此，这使得可实现不唐突的温度监测，例如对于较小的孩子。

[0051] 尽管在此未描述，但图2示出的系统200也可集成在温度传感器100中。

[0052] 图3示出了物件301，所述物件包括集成在其中的图1的温度传感器100，使得当物件放置在身体上时或被穿在身体上时，所述至少一个第三层101变成与身体的表面106的皮肤接触。这种物件的示例是垫子、睡袋、枕头、褥单、毯子、腰带等。

[0053] 例子：

[0054] 在刚出生时，新生儿难以保持恒温。因此，建议频繁地测量温度，并相应地调节衣服和升温。太冷不好，但过热更危险。当前的婴儿监视器显示房间的温度，而不是体温。

[0055] 在该例子中，温度传感器100植入婴儿帽301中，使得当婴儿帽被婴儿戴上时，传感器自动很好地位于前额上以进行测量。这使得可在初期连续地测量婴儿的温度，并例如经由无线连接在婴儿监视器302上显示。然而，植入对象的可能性并不限于婴儿帽；而是也可扩展到包裹婴儿的任何布(垫子、睡袋、枕头、褥单、毯子等)。在该例子中，帽301还包括图2中所示的系统，即电池(B)203、用于信号处理的微控制器(M_C)205。然而，作为指示装置(I_M)202的替代方式，系统包括将信号传送到婴儿监视器302的传送器(T)204。为了诊断应用，信号可发送到无线患者检测系统或床边监视器。

[0056] 公开的实施例的某些特定的细节用于解释目的，而不是用于限制本发明，以便清楚地和透彻地理解本发明。然而，本领域的技术人员应当理解，在不会明显脱离本公开的精神和范围的情况下，本发明可以不与在此描述的细节完全一致的其他实施例实施。而且，在本文中，为了简洁和清楚，省去了对众所周知的装置、电路和方法的详细描述，以避免不必要的细节和可能的混淆。

[0057] 权利要求中包括附图标记，但包括这些附图标记仅用于清楚目的，而不应认为是限制权利要求的范围。

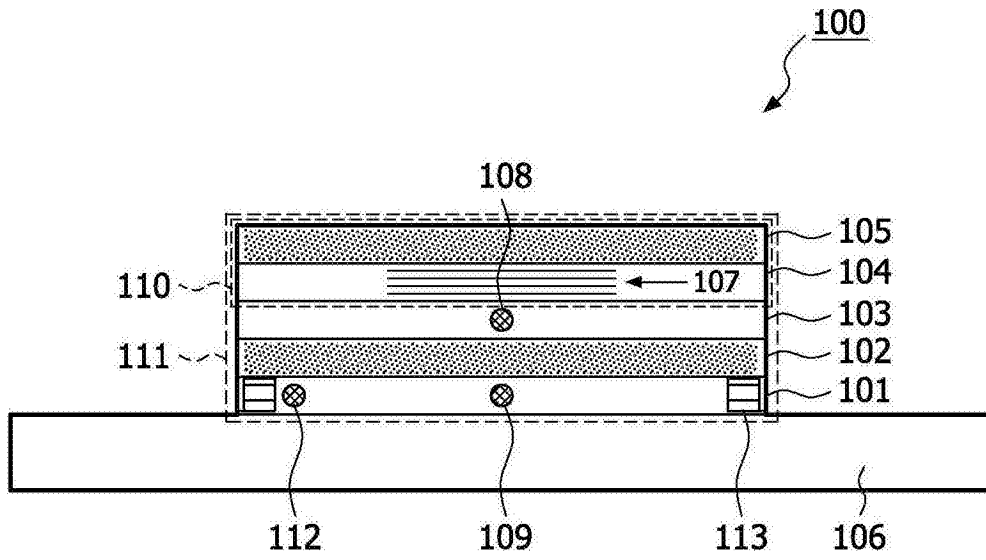


图1

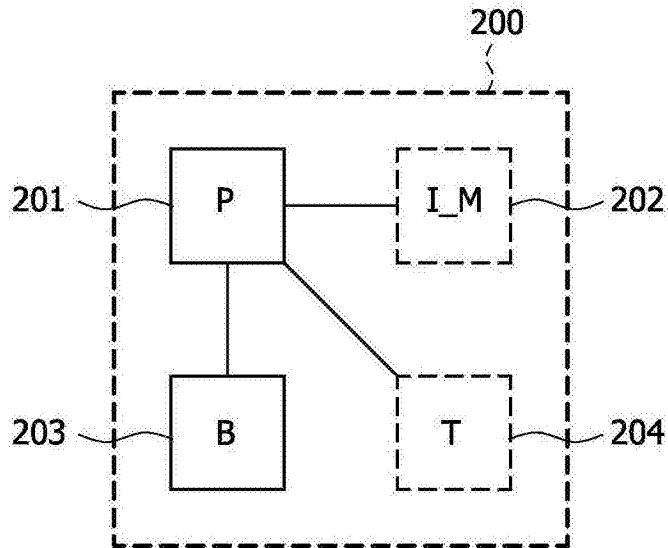


图2

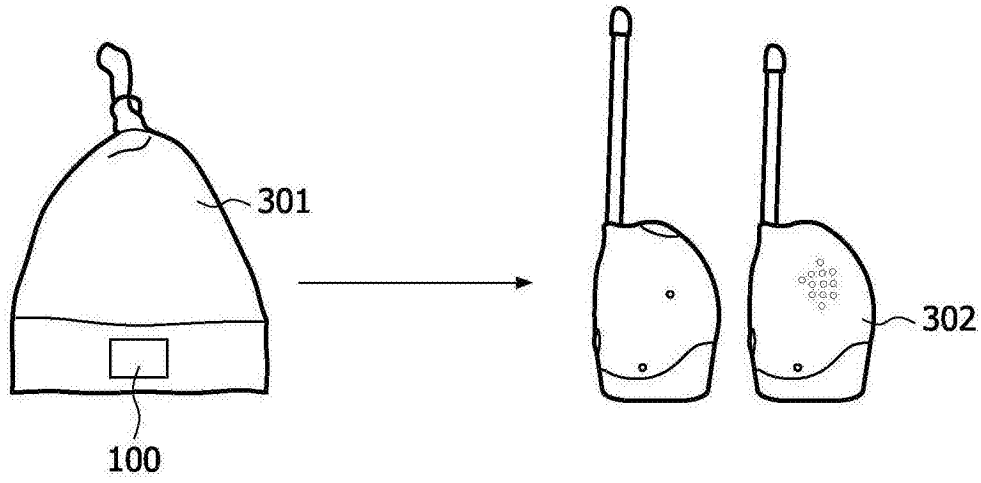


图3

专利名称(译)	用于体温测量的温度传感器		
公开(公告)号	CN106264461A	公开(公告)日	2017-01-04
申请号	CN201610623793.1	申请日	2010-04-01
[标]申请(专利权)人(译)	皇家飞利浦电子股份有限公司		
申请(专利权)人(译)	皇家飞利浦电子股份有限公司		
当前申请(专利权)人(译)	皇家飞利浦电子股份有限公司		
[标]发明人	J克勒韦尔 AOM昌 L范彼得森 EPAM巴克斯		
发明人	J·克勒韦尔 A·O·M·昌 L·范彼得森 E·P·A·M·巴克斯		
IPC分类号	A61B5/00 A61B5/01		
代理人(译)	周家新 蔡洪贵		
优先权	2009157392 2009-04-06 EP		
外部链接	Espacenet SIPO		

摘要(译)

本发明涉及一种用于体温测量的温度传感器。温度传感器由多个层构成，其中，第一层内嵌有中心加热器，连接到第一层的第二层内嵌有至少一个第一热敏电阻，以测量第一温度值，第三层内嵌有至少一个第二热敏电阻，所述第二热敏电阻与第一热敏电阻分离，且用于测量至少一个第二温度值，但该第三层适于与身体的表面的皮肤接触，以将从身体释放的热量传导通过上述多个层。第一和第二温度值之差表示自身体的热通量。从中心加热器释放的热量与该热通量相反地被调节，直到达到零热通量，在零热通量下所述至少一个第二热敏电阻处的温度表示体温。这些层是布层。

