



(12)发明专利申请

(10)申请公布号 CN 105852818 A

(43)申请公布日 2016.08.17

(21)申请号 201610153102.6

(22)申请日 2016.03.18

(71)申请人 华北电力大学(保定)

地址 071000 河北省保定市永华北大街619号

(72)发明人 郑国忠 李志灏 朱焯璇 林安妮

(51)Int.Cl.

A61B 5/01(2006.01)

A61B 5/00(2006.01)

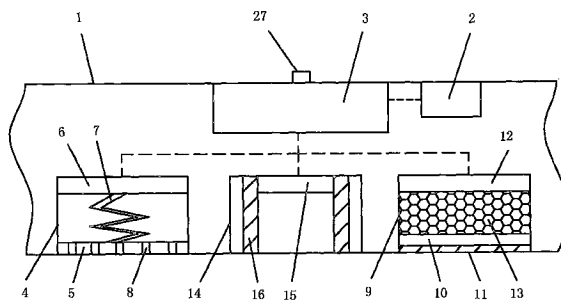
权利要求书2页 说明书4页 附图2页

(54)发明名称

一种用于检测人体热应激指标的便携手环及其检测方法

(57)摘要

本发明公开了一种用于检测人体热应激指标的便携手环,包括环状本体,环状本体内设置有心电检测传感器和与心电检测传感器连接的控制器,环状本体的内壁设置有第一安装槽,第一安装槽底部设置有第一导热金属片,第一安装槽的顶部设置有第一温度传感器,第一导热金属片与第一温度传感器之间通过第二导热金属片连接,第一导热金属片上设置有第一通气孔;第一安装槽的一侧设置有第二安装槽,第二安装槽底部设置有第三导热金属片,第三导热金属片底部设置有缓冲垫,第二安装槽的顶部设置有第二温度传感器。本发明还提供了一种用于检测人体热应激指标的便携手环的检测方法。本发明能够改进现有技术的不足,提高了对于人体热应激指标的检测精度。



1. 一种用于检测人体热应激指标的便携手环,包括环状本体(1),环状本体(1)内设置有心脏检测传感器(2)和与心脏检测传感器(2)连接的控制器(3),其特征在于:环状本体(1)的内壁设置有第一安装槽(4),第一安装槽(4)底部设置有第一导热金属片(5),第一安装槽(4)的顶部设置有第一温度传感器(6),第一导热金属片(5)与第一温度传感器(6)之间通过第二导热金属片(7)连接,第一导热金属片(5)上设置有第一通气孔(8);第一安装槽(4)的一侧设置有第二安装槽(9),第二安装槽(9)底部设置有第三导热金属片(10),第三导热金属片(10)底部设置有缓冲垫(11),第二安装槽(9)的顶部设置有第二温度传感器(12),第二温度传感器(12)与第三导热金属片(10)之间填充有导热硅胶层(13);第一安装槽(4)和第二安装槽(9)之间设置有第三安装槽(14),第三安装槽(14)顶部设置有第三温度传感器(15),第三安装槽(14)下方设置有通风机构(16);第一温度传感器(6)、第二温度传感器(12)和第三温度传感器(15)与控制器(3)连接。

2. 根据权利要求1所述的用于检测人体热应激指标的便携手环,其特征在于:所述第二导热金属片(7)为弯折形,第二导热金属片(7)上设置有若干个第二通气孔(17),第二通气孔(17)的两侧还设置有折流板(27)。

3. 根据权利要求1所述的用于检测人体热应激指标的便携手环,其特征在于:所述通风机构(16)包括圆柱形外套(18),圆柱形外套(18)的侧壁设置有若干个螺旋形通风槽(19),圆柱形外套(18)内侧设置有导流盘(20),导流盘(20)内均匀设置有若干个锥形通孔(21),相邻的锥形通孔(21)之间设置有连通孔(22),螺旋形通风槽(19)位于锥形通孔(21)的下方。

4. 一种使用上述权利要求1-3任意一项所述的用于检测人体热应激指标的便携手环的检测方法,其特征在于包括以下步骤:

A、心脏检测传感器(2)、第一温度传感器(6)、第二温度传感器(12)和第三温度传感器(15)将检测数据传递至控制器(3);

B、控制器(3)将第一温度传感器(6)、第二温度传感器(12)和第三温度传感器(15)传递来的温度数据进行整合处理,得出被测体表温度值;

C、控制器(3)将得到的被测体表温度值转化为直肠温度值;

D、控制器(3)使用下述公式计算人体热应激指标PSI,

$$PSI = 5 \frac{HR_t - HR_0}{180 - HR_0} + 5 \frac{RT_t - RT_0}{39.5 - RT_0},$$

其中, HR_t 为t时刻的心率值, HR_0 为0时刻的心率值, RT_t 为t时刻的直肠温度值, RT_0 为0时刻的直肠温度值。;

当PSI等于3时,表示生理指标正常;

当PSI等于5时,表示生理指标超标;

当PSI等于7时,表示生理指标达到极限阈值。

5. 根据权利要求4所述的用于检测人体热应激指标的便携手环的检测方法,其特征在于:步骤B中,控制器(3)将第一温度传感器(6)采集到的温度数据进行线性拟合,使用拟合后的数据作为被测体表温度值,线性拟合之后的函数为,

$$y = ax + b$$

其中,x为测量时间,y为被测体表温度值,a、b分别为一次项系数和常数项系数。

6. 根据权利要求5所述的用于检测人体热应激指标的便携手环的检测方法,其特征在于:步骤B中,控制器(3)使用第二温度传感器(12)采集到的温度数据对一次项系数a按照采集时间进行逐段修正,得到一次项修正系数a',

$$a' = a + k_1 k_2 \ln k_1 + k_3$$

其中,k₁为修正时间段内第二温度传感器(12)采集到的温度数据曲线的平均变化率,第二温度传感器(12)采集到的温度数据曲线在修正时间段内分为5~7段计算变化率,然后求其平均值;k₂和k₃为比例系数。

7. 根据权利要求6所述的用于检测人体热应激指标的便携手环的检测方法,其特征在于:步骤B中,控制器(3)使用第三温度传感器(15)采集到的温度数据对常数项系数b按照采集时间进行逐段修正,得到一次项修正系数b',

$$b' = b + (k_4 - k_5 + k_6)^3 + k_7$$

其中,k₄为第一温度传感器(6)采集到的温度数据,k₅为第三温度传感器(15)采集到的温度数据,k₆和k₇为比例系数。

一种用于检测人体热应激指标的便携手环及其检测方法

技术领域

[0001] 本发明涉及人体健康指标检测技术领域,尤其是一种用于检测人体热应激指标的便携手环及其检测方法。

背景技术

[0002] 随着便携式智能设备的发展,各种用于人体指标的智能手环在市场上逐渐普及。中国发明专利CN 103393260 B公开了一种智能手环,实现了人体健康指标的监测。但是,这种智能手环无法对人体热应激指标进行准确判断,检测误差较大。

发明内容

[0003] 本发明要解决的技术问题是提供一种用于检测人体热应激指标的便携手环及其检测方法,能够解决现有技术的不足,提高了对于人体热应激指标的检测精度。

[0004] 为解决上述技术问题,本发明所采取的技术方案如下。

[0005] 一种用于检测人体热应激指标的便携手环,包括环状本体,环状本体内设置有心电检测传感器和与心电检测传感器连接的控制器,环状本体的内壁设置有第一安装槽,第一安装槽底部设置有第一导热金属片,第一安装槽的顶部设置有第一温度传感器,第一导热金属片与第一温度传感器之间通过第二导热金属片连接,第一导热金属片上设置有第一通气孔;第一安装槽的一侧设置有第二安装槽,第二安装槽底部设置有第三导热金属片,第三导热金属片底部设置有缓冲垫,第二安装槽的顶部设置有第二温度传感器,第二温度传感器与第三导热金属片之间填充有导热硅胶层;第一安装槽和第二安装槽之间设置有第三安装槽,第三安装槽顶部设置有第三温度传感器,第三安装槽下方设置有通风机构;第一温度传感器、第二温度传感器和第三温度传感器与控制器连接。

[0006] 作为优选,所述第二导热金属片为弯折形,第二导热金属片上设置有若干个第二通气孔,第二通气孔的两侧还设置有折流板。

[0007] 作为优选,所述通风机构包括圆柱形外套,圆柱形外套的侧壁设置有若干个螺旋形通风槽,圆柱形外套内侧设置有导流盘,导流盘内均匀设置有若干个锥形通孔,相邻的锥形通孔之间设置有连通孔,螺旋形通风槽位于锥形通孔的下方。

[0008] 使用上述的用于检测人体热应激指标的便携手环的检测方法,包括以下步骤:

[0009] A、心电检测传感器、第一温度传感器、第二温度传感器和第三温度传感器将检测数据传递至控制器;

[0010] B、控制器将第一温度传感器、第二温度传感器和第三温度传感器传递来的温度数据进行整合处理,得出被测体表温度值;

[0011] C、控制器将得到的被测体表温度值转化为直肠温度值;

[0012] D、控制器使用下述公式计算人体热应激指标PSI,

$$[0013] \quad PSI = 5 \frac{HR_t - HR_0}{180 - HR_0} + 5 \frac{RT_t - RT_0}{39.5 - RT_0},$$

[0014] 其中, HR_t 为 t 时刻的心率值, HR_0 为 0 时刻的心率值, RT_t 为 t 时刻的直肠温度值, RT_0 为 0 时刻的直肠温度值。;

[0015] 当 PSI 等于 3 时, 表示生理指标正常;

[0016] 当 PSI 等于 5 时, 表示生理指标超标;

[0017] 当 PSI 等于 7 时, 表示生理指标达到极限阈值。

[0018] 步骤 B 中, 控制器将第一温度传感器采集到的温度数据进行线性拟合, 使用拟合后的数据作为被测体表温度值, 线性拟合之后的函数为,

$$[0019] \quad y = ax + b$$

[0020] 其中, x 为测量时间, y 为被测体表温度值, a 、 b 分别为一次项系数和常数项系数。

[0021] 步骤 B 中, 控制器使用第二温度传感器采集到的温度数据对一次项系数 a 按照采集时间进行逐段修正, 得到一次项修正系数 a' ,

$$[0022] \quad a' = a + k_1 k_2 \ln k_1 + k_3$$

[0023] 其中, k_1 为修正时间段内第二温度传感器采集到的温度数据曲线的平均变化率, 第二温度传感器采集到的温度数据曲线在修正时间段内分为 5~7 段计算变化率, 然后求其平均值; k_2 和 k_3 为比例系数。

[0024] 步骤 B 中, 控制器使用第三温度传感器采集到的温度数据对常数项系数 b 按照采集时间进行逐段修正, 得到一次项修正系数 b' ,

$$[0025] \quad b' = b + (k_4 - k_5 + k_6)^3 + k_7$$

[0026] 其中, k_4 为第一温度传感器采集到的温度数据, k_5 为第三温度传感器采集到的温度数据, k_6 和 k_7 为比例系数。

[0027] 采用上述技术方案所带来的有益效果在于: 本发明通过优化体表温度的采集结构, 通过三个温度传感器的同步采集, 实现对于体表温度的修正, 提高了对于人体热应激指标检测的准确性。第一温度传感器的测量结构可以实现对于皮肤表面实时温度的测量, 第二温度传感器的测量结构可以提供一个体表温度的在一段时间内平均稳定测量值, 第三温度传感器用来测量体表附近的环境温度, 为体表温度提供背景温度的参考。

附图说明

[0028] 图1是本发明一个具体实施方式的结构图。

[0029] 图2是本发明一个具体实施方式中第一导热金属片的局部放大图。

[0030] 图3是本发明一个具体实施方式中缓冲垫的结构图。

[0031] 图4是本发明一个具体实施方式中通风机构的结构图。

具体实施方式

[0032] 本发明中使用到的标准零件均可以从市场上购买, 异形件根据说明书的和附图的记载均可以进行订制, 各个零件的具体连接方式均采用现有技术中成熟的螺栓、铆钉、焊接、粘贴等常规手段, 在此不再详述。

[0033] 参照图1-4, 本发明一个具体实施方式包括环状本体1, 环状本体1内设置有心电检测传感器2和与心电检测传感器2连接的控制器3, 环状本体1的内壁设置有第一安装槽4, 第一安装槽4底部设置有第一导热金属片5, 第一安装槽4的顶部设置有第一温度传感器6, 第

一导热金属片5与第一温度传感器6之间通过第二导热金属片7连接,第一导热金属片5上设置有第一通气孔8;第一安装槽4的一侧设置有第二安装槽9,第二安装槽9底部设置有第三导热金属片10,第三导热金属片10底部设置有缓冲垫11,第二安装槽9的顶部设置有第二温度传感器12,第二温度传感器12与第三导热金属片10之间填充有导热硅胶层13;第一安装槽4和第二安装槽9之间设置有第三安装槽14,第三安装槽14顶部设置有第三温度传感器15,第三安装槽14下方设置有通风机构16;第一温度传感器6、第二温度传感器12和第三温度传感器15与控制器3连接。第二导热金属片7为弯折形,第二导热金属片7上设置有若干个第二通气孔17,第二通气孔17的两侧还设置有折流板27。通风机构16包括圆柱形外套18,圆柱形外套18的侧壁设置有若干个螺旋形通风槽19,圆柱形外套18内侧设置有导流盘20,导流盘20内均匀设置有若干个锥形通孔21,相邻的锥形通孔21之间设置有连通孔22,螺旋形通风槽19位于锥形通孔21的下方。

[0034] 缓冲垫11包括橡胶主体23,橡胶主体23内均匀设置有若干个气囊24,气囊24与橡胶主体23之间通过弹簧体25连接。缓冲垫11可以降低向第二温度传感器传递温度的变化速率。

[0035] 锥形通孔21的底部直径与顶部直径之比为3:2,锥形通孔的顶部和底部的内壁分别设置有方向相反的两个螺旋导流槽26。

[0036] 控制器3上设置有复位按钮27,通过按动复位按钮27,实现控制器计算结果的归零。

[0037] 一种使用上述用于检测人体热应激指标的便携手环的检测方法,包括以下步骤:

[0038] A、心电检测传感器2、第一温度传感器6、第二温度传感器12和第三温度传感器15将检测数据传递至控制器3;

[0039] B、控制器3将第一温度传感器6、第二温度传感器12和第三温度传感器15传递来的温度数据进行整合处理,得出被测体表温度值;

[0040] C、控制器3将得到的被测体表温度值转化为直肠温度值;

[0041] D、控制器3使用下述公式计算人体热应激指标PSI,

$$[0042] \quad PSI = 5 \frac{HR_t - HR_0}{180 - HR_0} + 5 \frac{RT_t - RT_0}{39.5 - RT_0},$$

[0043] 其中, HR_t 为t时刻的心率值, HR_0 为0时刻的心率值, RT_t 为t时刻的直肠温度值, RT_0 为0时刻的直肠温度值。;

[0044] 当PSI等于3时,表示生理指标正常;

[0045] 当PSI等于5时,表示生理指标超标;

[0046] 当PSI等于7时,表示生理指标达到极限阈值。

[0047] 步骤B中,控制器3将第一温度传感器6采集到的温度数据进行线性拟合,使用拟合后的数据作为被测体表温度值,线性拟合之后的函数为,

$$[0048] \quad y = ax + b$$

[0049] 其中,x为测量时间,y为被测体表温度值,a、b分别为一次项系数和常数项系数。

[0050] 步骤B中,控制器3使用第二温度传感器12采集到的温度数据对一次项系数a按照采集时间进行逐段修正,得到一次项修正系数 a' ,

$$[0051] \quad a' = a + k_1 k_2 \ln k_1 + k_3$$

[0052] 其中, k_1 为修正时间段内第二温度传感器12采集到的温度数据曲线的平均变化率,第二温度传感器12采集到的温度数据曲线在修正时间段内分为5~7段计算变化率,然后求其平均值; k_2 和 k_3 为比例系数。

[0053] 步骤B中,控制器3使用第三温度传感器15采集到的温度数据对常数项系数 b 按照采集时间进行逐段修正,得到一次项修正系数 b' ,

$$[0054] \quad b' = b + (k_4 - k_5 + k_6)^3 + k_7$$

[0055] 其中, k_4 为第一温度传感器6采集到的温度数据, k_5 为第三温度传感器15采集到的温度数据, k_6 和 k_7 为比例系数。

[0056] 步骤C中,被测体表温度值与直肠温度值的转化关系为:

$$[0057] \quad RT = \frac{ST^2}{34.7} + 1.04$$

[0058] 其中, ST 为测量的体表温度, RT 为直肠温度。

[0059] 本发明可以对人体的热应激指标做出准确的判断,减少了由于手环佩戴和外界环境的变化对于检测的干扰。

[0060] 以上显示和描述了本发明的基本原理和主要特征和本发明的优点。本行业的技术人员应该了解,本发明不受上述实施例的限制,上述实施例和说明书中描述的只是说明本发明的原理,在不脱离本发明精神和范围的前提下,本发明还会有各种变化和改进,这些变化和进步都落入要求保护的本发明范围内。本发明要求保护范围由所附的权利要求书及其等效物界定。

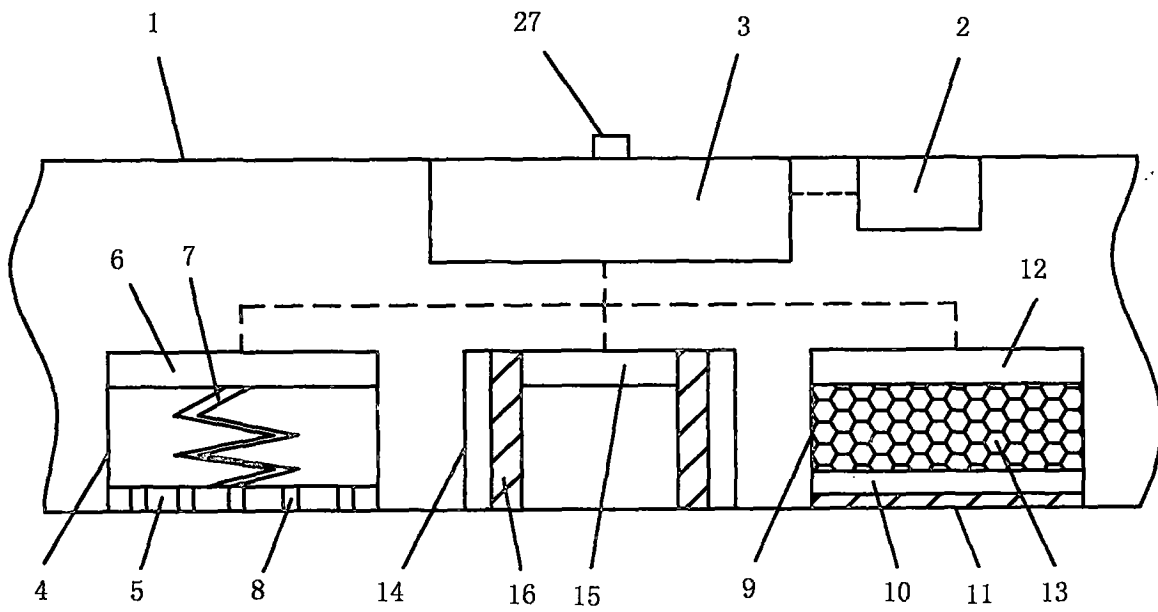


图1

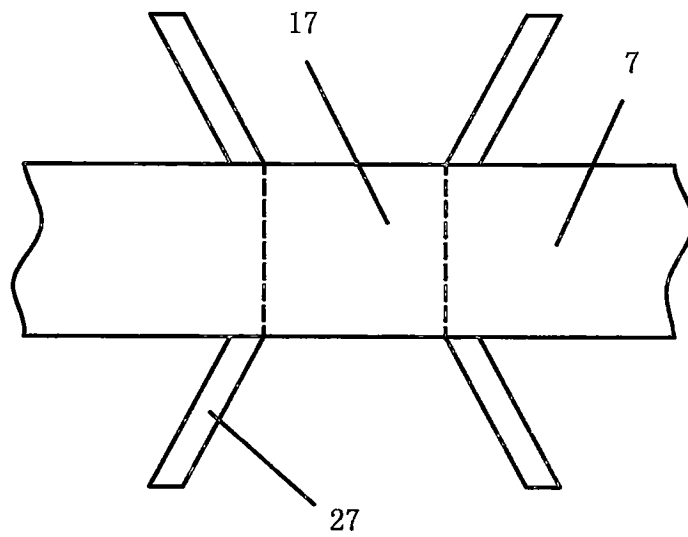


图2

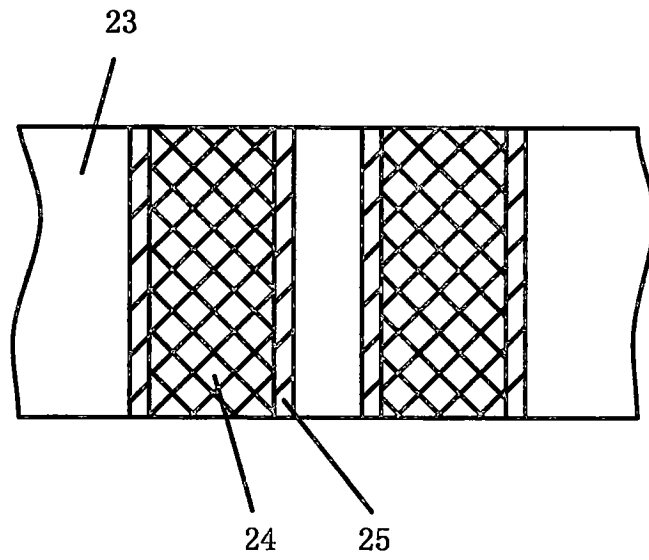


图3

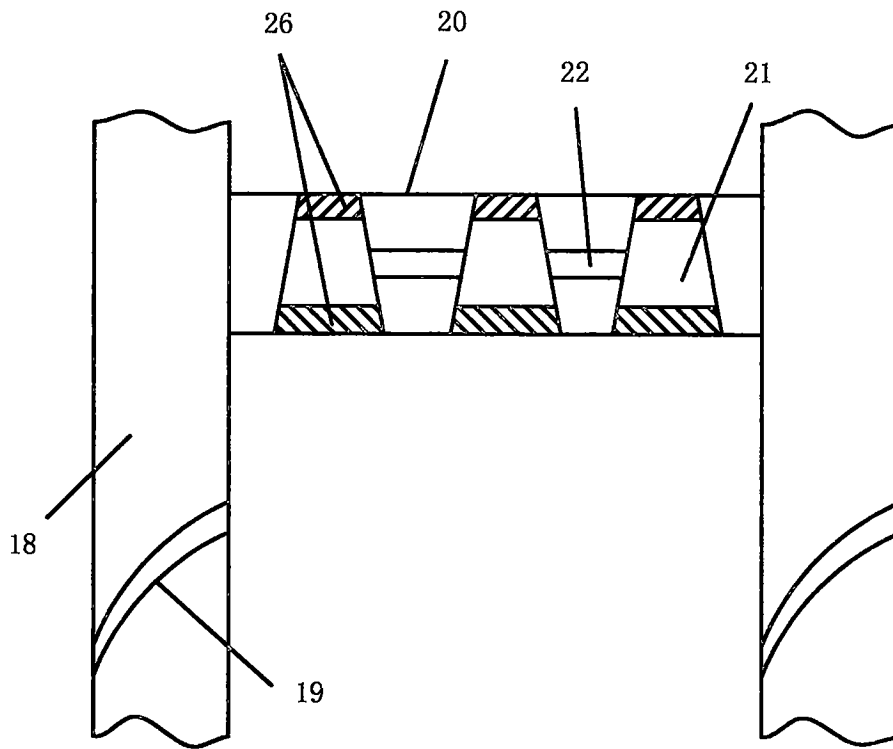


图4

专利名称(译)	一种用于检测人体热应激指标的便携手环及其检测方法		
公开(公告)号	CN105852818A	公开(公告)日	2016-08-17
申请号	CN201610153102.6	申请日	2016-03-18
[标]申请(专利权)人(译)	华北电力大学		
申请(专利权)人(译)	华北电力大学(保定)		
当前申请(专利权)人(译)	华北电力大学(保定)		
[标]发明人	郑国忠 李志灏 朱烨璇 林安妮		
发明人	郑国忠 李志灏 朱烨璇 林安妮		
IPC分类号	A61B5/01 A61B5/00		
CPC分类号	A61B5/015 A61B5/681		
其他公开文献	CN105852818B		
外部链接	Espacenet SIPO		

摘要(译)

本发明公开了一种用于检测人体热应激指标的便携手环，包括环状本体，环状本体内设置有心电检测传感器和与心电检测传感器连接的控制器，环状本体的内壁设置有第一安装槽，第一安装槽底部设置有第一导热金属片，第一安装槽的顶部设置有第一温度传感器，第一导热金属片与第一温度传感器之间通过第二导热金属片连接，第一导热金属片上设置有第一通气孔；第一安装槽的一侧设置有第二安装槽，第二安装槽底部设置有第三导热金属片，第三导热金属片底部设置有缓冲垫，第二安装槽的顶部设置有第二温度传感器。本发明还提供了一种用于检测人体热应激指标的便携手环的检测方法。本发明能够改进现有技术的不足，提高了对于人体热应激指标的检测精度。

