



(12) 发明专利申请

(10) 申请公布号 CN 105433913 A

(43) 申请公布日 2016. 03. 30

(21) 申请号 201511023150. 5

(22) 申请日 2015. 12. 30

(71) 申请人 刘勇勇

地址 323903 浙江省丽水市青田县温溪镇红
星街 95 号

(72) 发明人 刘勇勇

(51) Int. Cl.

A61B 5/01(2006. 01)

A61B 5/00(2006. 01)

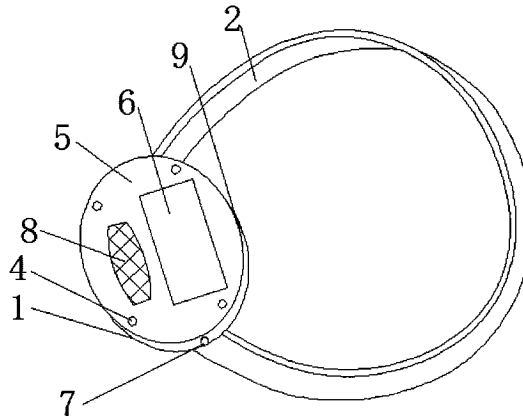
权利要求书1页 说明书2页 附图1页

(54) 发明名称

一种自动提醒的电子体温计

(57) 摘要

本发明公开了一种自动提醒的电子体温计，包括底板，所述底板的两端安装有束带，所述底板的表面嵌入有温度传感器，所述底板的上部通过螺钉安装有壳体，所述壳体的表面设置有显示屏和扬声口，并且壳体的侧面设置有开关和 USB 接口，所述壳体的内部安装有电池、定时器、主控器、WIFI 模块、小型扬声器和存储器，所述电池与开关电性连接。该电子体温计，在壳体的内部设置有 WIFI 模块和小型扬声器可以将儿发热的信息及时快速的传给医护人员或周围人员，避免了因人为监控无法及时发现而耽误病情的情况，同时设置有定时器和存储器，可以每天定时对儿童的身体状况进行检查记录，方便分析儿童的身体健康状况。



1. 一种自动提醒的电子体温计,包括底板(1),其特征在于:所述底板(1)的两端安装有束带(2),所述底板(1)的表面嵌入有温度传感器(3),所述底板(1)的上部通过螺钉(4)安装有壳体(5),所述壳体(5)的表面上设置有显示屏(6)和扬声口(8),并且壳体(5)的侧面设置有开关(7)和USB接口(9);

所述壳体(5)的内部安装有电池(10)、定时器(11)、主控器(12)、WIFI模块(13)、小型扬声器(14)和存储器(15),所述电池(10)与开关(7)电性连接,所述温度传感器(3)、开关(7)、USB接口(9)和定时器(11)均电性连接主控器(12),所述主控器(12)电性连接显示屏(6)、WIFI模块(13)、小型扬声器(14)和存储器(15),所述小型扬声器(14)设置在扬声口(8)的内部。

2. 根据权利要求1所述的一种自动提醒的电子体温计,其特征在于:所述束带(2)为橡胶圈。

3. 根据权利要求1所述的一种自动提醒的电子体温计,其特征在于:所述壳体(5)的外部包裹有柔性ABS塑料套。

4. 根据权利要求1所述的一种自动提醒的电子体温计,其特征在于:所述显示屏(6)为柔性显示屏。

一种自动提醒的电子体温计

技术领域

[0001] 本发明涉及医疗器械技术领域,具体为一种自动提醒的电子体温计。

背景技术

[0002] 电子体温计由温度传感器,液晶显示器,纽扣电池,专用集成电路及其他电子元器件组成。能快速准确地测量人体体温,并且电子体温计不含水银,对人体及周围环境无害。但现有的电子体温计智能化程度很低,功能单一,还是多采用医生手动对儿童检查,无法实时对儿童的身体状况进行检测和监控,并且在医护人员繁忙时,不能时刻守护在身边时,做不到智能提醒,更不能实现数据的记录,以便分析儿童的健康情况。

发明内容

[0003] 本发明的目的在于提供一种自动提醒的电子体温计,以解决上述背景技术中提出的问题。

[0004] 为实现上述目的,本发明提供如下技术方案:一种自动提醒的电子体温计,包括底板,所述底板的两端安装有束带,所述底板的表面嵌入有温度传感器,所述底板上部通过螺钉安装有壳体,所述壳体的表面上设置有显示屏和扬声口,并且壳体的侧面设置有开关和USB接口。

[0005] 所述壳体的内部安装有电池、定时器、主控器、WIFI模块、小型扬声器和存储器,所述电池与开关电性连接,所述温度传感器、开关、USB接口和定时器均电性连接主控器,所述主控器电性连接显示屏、WIFI模块、小型扬声器和存储器,所述小型扬声器设置在扬声口的内部。

[0006] 优选的,所述束带为橡胶圈。

[0007] 优选的,所述壳体的外部包裹有柔性ABS塑料套。

[0008] 优选的,所述显示屏为柔性显示屏。

[0009] 与现有技术相比,本发明的有益效果是:该电子体温计,在壳体的内部设置有WIFI模块和小型扬声器可以将儿发热的信息及时快速的传给医护人员或周围人员,避免了因人为监控无法及时发现而耽误病情的情况,并且可以使医护人员有更多的时间处理其他事情,同时设置有定时器和存储器,可以每天定时对儿童的身体状况进行检查记录,方便分析儿童的身体健康状况。

附图说明

[0010] 图1为本发明结构示意图;

[0011] 图2为本发明结构电路图。

[0012] 图中:1底板、2束带、3温度传感器、4螺钉、5壳体、6显示屏、7开关、8扬声口、9USB接口、10电池、11定时器、12主控器、13WIFI模块、14小型扬声器、15存储器。

具体实施方式

[0013] 下面将结合本发明实施例中的附图,对本发明实施例中的技术方案进行清楚、完整地描述,显然,所描述的实施例仅仅是本发明一部分实施例,而不是全部的实施例。基于本发明中的实施例,本领域普通技术人员在没有做出创造性劳动前提下所获得的所有其他实施例,都属于本发明保护的范围。

[0014] 请参阅图1-2,本发明提供一种技术方案:一种自动提醒的电子体温计,包括底板1,底板1的两端安装有束带2,束带2为橡胶圈,底板1的表面嵌入有温度传感器3,底板1的上部通过螺钉4安装有壳体5,壳体5的外部包裹有柔性ABS塑料套,壳体5的表面上设置有显示屏6和扬声口8,并且壳体5的侧面设置有开关7和USB接口9。

[0015] 壳体5的内部安装有电池10、定时器11、主控器12、WIFI模块13、小型扬声器14和存储器15,在壳体5的内部设置有WIFI模块13和小型扬声器14可以将儿发热的信息及时快速的传给医护人员或周围人员,避免了因人为监控无法及时发现而耽误病情的情况,并且可以使医护人员有更多的时间处理其他事情,电池10与开关7电性连接,温度传感器3、开关7、USB接口9和定时器11均电性连接主控器12,主控器12电性连接显示屏6、WIFI模块13、小型扬声器14和存储器15,设置有定时器11和存储器15,可以每天定时对儿童的身体状况进行检查记录,方便分析儿童的身体健康状况,小型扬声器14设置在扬声口8的内部。

[0016] 工作原理:通过WIFI模块13和小型扬声器14及时将儿童的信息反馈给医患人员,并且设置有定时器11可以定时的对儿童的信息进行检测,同时安装有存储器15可以将信息记录下来,便于分析。

[0017] 尽管已经示出和描述了本发明的实施例,对于本领域的普通技术人员而言,可以理解在不脱离本发明的原理和精神的情况下可以对这些实施例进行多种变化、修改、替换和变型,本发明的范围由所附权利要求及其等同物限定。

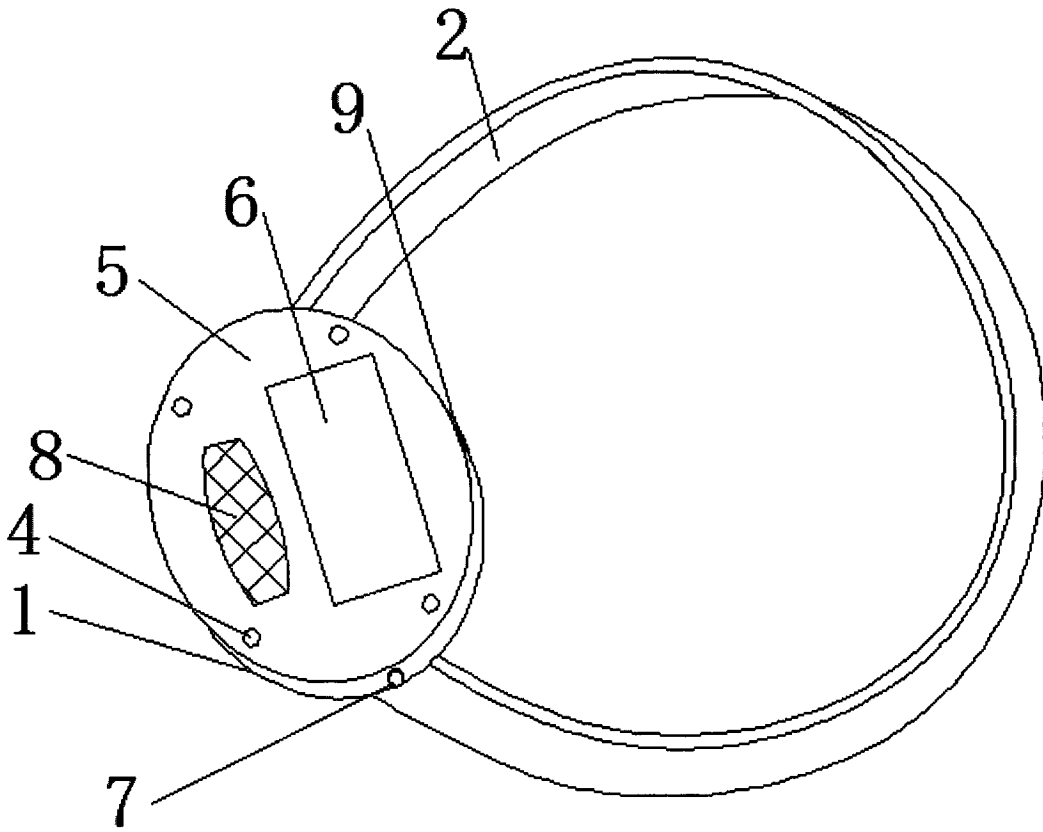


图1

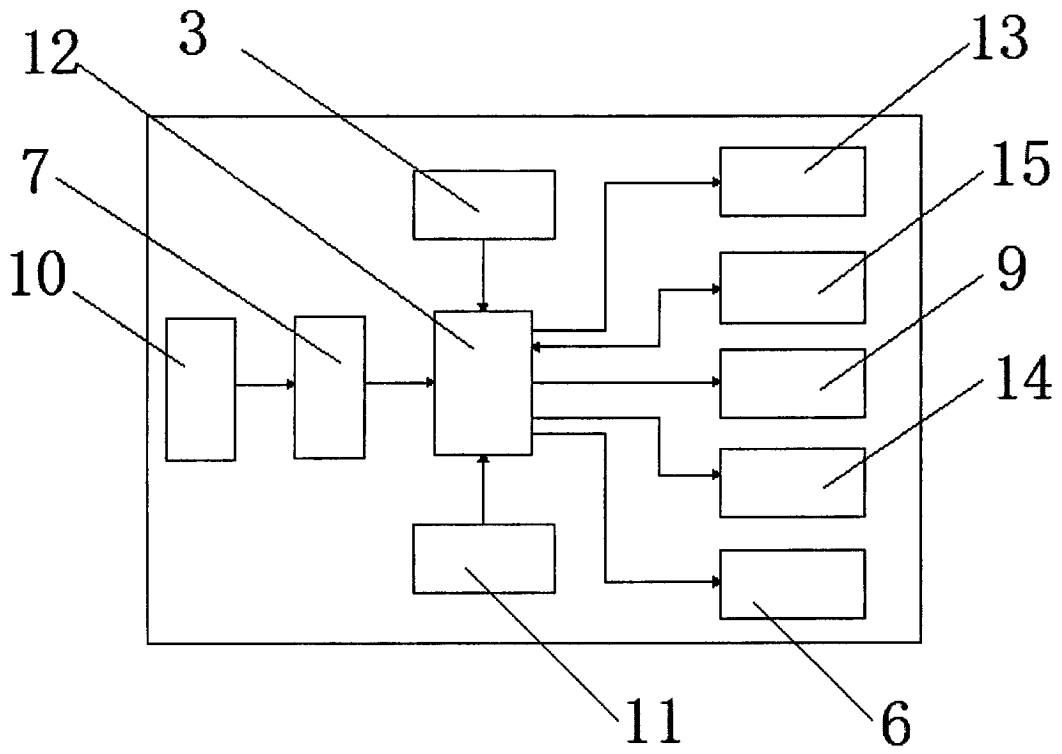


图2

专利名称(译)	一种自动提醒的电子体温计		
公开(公告)号	CN105433913A	公开(公告)日	2016-03-30
申请号	CN201511023150.5	申请日	2015-12-30
[标]申请(专利权)人(译)	刘勇勇		
申请(专利权)人(译)	刘勇勇		
当前申请(专利权)人(译)	刘勇勇		
[标]发明人	刘勇勇		
发明人	刘勇勇		
IPC分类号	A61B5/01 A61B5/00		
CPC分类号	A61B5/01 A61B5/0008 A61B5/6801 A61B5/6831 A61B5/7405		
外部链接	Espacenet SIPO		

摘要(译)

本发明公开了一种自动提醒的电子体温计，包括底板，所述底板的两端安装有束带，所述底板的表面嵌入有温度传感器，所述底板的上部通过螺钉安装有壳体，所述壳体的表面设置有显示屏和扬声器口，并且壳体的侧面设置有开关和USB接口，所述壳体的内部安装有电池、定时器、主控器、WIFI模块、小型扬声器和存储器，所述电池与开关电性连接。该电子体温计，在壳体的内部设置有WIFI模块和小型扬声器可以将儿发热的信息及时快速的传给医护人员或周围人员，避免了因人为监控无法及时发现而耽误病情的情况，同时设置有定时器和存储器，可以每天定时对儿童的身体状况进行检查记录，方便分析儿童的身体健康状况。

