



(12) 发明专利

(10) 授权公告号 CN 103110460 B

(45) 授权公告日 2015. 02. 18

(21) 申请号 201310022938. 9

(22) 申请日 2013. 01. 22

(73) 专利权人 苏波

地址 266002 山东省青岛市市南区红山峡路
6号601室

(72) 发明人 苏波

(74) 专利代理机构 青岛联智专利商标事务所有
限公司 37101

代理人 李升娟

(51) Int. Cl.

A61B 19/00(2006. 01)

A61M 5/20(2006. 01)

A43B 3/00(2006. 01)

审查员 吴培

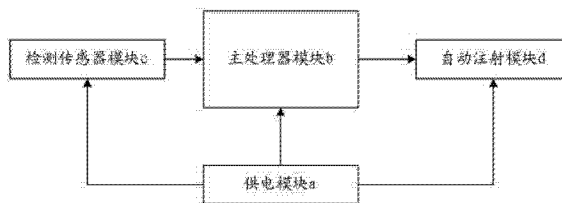
权利要求书3页 说明书12页 附图8页

(54) 发明名称

检测治疗装置及远程监护鞋

(57) 摘要

本发明公开了一种检测治疗装置及远程监护鞋。所述检测治疗装置包括：供电模块，与装置中需供电的模块相连接，为模块提供工作电源；主处理器模块，采集和处理各检测传感器信号，并控制自动注射模块的工作状态；检测传感器模块，包括有若干均与主处理器模块相连接的检测传感器，用于检测人体神经、器官或分泌物，并将检测结果输出至主处理器模块；自动注射模块，包括有若干个均与主处理器模块相连接的自动注射器，用于根据主处理器模块输出的控制信号执行自动注射。本发明的检测治疗装置可以单独使用，也可以放置在鞋等日常用品中，不仅能够随时检测身体健康状况，还可以在存在突发疾病时自行进行治疗，降低了人体健康危险。



1. 一种检测治疗装置,其特征在于,所述装置包括:
供电模块,与装置中需供电的模块相连接,为模块提供工作电源;
主处理器模块,用于采集和处理各检测传感器信号,并控制自动注射模块的工作状态;

检测传感器模块,包括有若干个检测传感器,每个检测传感器均与主处理器模块相连接,用于检测人体神经、器官或分泌物,并将检测结果输出至主处理器模块;以及

自动注射模块,包括有若干个自动注射器,每个自动注射器均与主处理器模块相连接,用于根据主处理器模块输出的控制信号执行自动注射;

所述供电模块包括自发电单元和与自发电单元相连接、用于存储电能的电能储存单元,装置中需供电的模块分别与自发电单元的供电输出端及电能储存单元的供电输出端相连接;

自发电单元包括有行程柱、与行程柱传动连接的机械能储能器、与机械能储能器相连接的发电机及与发电机相连接的整流器;

行程柱包括有柱体,在柱体内设置有活塞环和行程轮,在活塞环和柱体底盖之间设置有驱动活塞环沿柱体上下移动的第一气囊,活塞环通过连杆与行程轮铰接,行程轮上端通过拉簧与柱体顶盖相连接,行程轮中部设置有贯穿轮体的行程轮轴,行程轮轴一端嵌入在柱体上的凹槽内,另一端伸出柱体并在轴端设置有棘轮;机械能储能器包括有箱体,在箱体侧壁上设置有带有发条和传动轴的发条盒,传动轴作为机械能储能器的动力输入端,所述传动轴一端位于箱体内、与发条的一端相固定,所述传动轴另一端伸出箱体并在轴端设置有与行程轮轴的棘轮相啮合的被动轮,发条盒经齿轮传动机构与机械能储能器的输出轴传动连接,进而经输出轴将能量传输至发电机,通过发电机将机械能转换为电能后输出至整流器。

2. 根据权利要求1所述的检测治疗装置,其特征在于,所述装置还包括有与所述主处理器模块及所述供电模块相连接、用于接收/发送无线信号的无线信号传输模块。

3. 根据权利要求1所述的检测治疗装置,其特征在于,所述装置还包括有与所述主处理器模块及所述供电模块相连接的报警模块及加热模块和/或制冷模块。

4. 根据权利要求1至3中任一项所述的检测治疗装置,其特征在于,所述检测传感器包括有体重传感器、体温传感器、血压检测传感器、脉搏检测传感器、尿酸检测传感器、血糖渗血检测传感器、抗O渗血检测传感器、pH值酸碱度检测传感器及蛋白检测传感器中的至少一种。

5. 根据权利要求4所述的检测治疗装置,其特征在于,所述装置包括有第二气囊及与所述第二气囊相连的伸缩机构,在所述检测传感器包括所述血压检测传感器和所述脉搏检测传感器时,所述血压检测传感器和所述脉搏检测传感器设置在所述第二气囊上。

6. 根据权利要求5所述的检测治疗装置,其特征在于,所述伸缩机构包括液压缸,液压缸的活塞杆与所述第二气囊刚性连接,液压缸的缸体连接有液压泵。

7. 根据权利要求1至3中任一项所述的检测治疗装置,其特征在于,所述自动注射器包括有外壳,在外壳内设置有具有外露针头的注射器本体及保护针头的针头防护帽,在外壳体上、对应针头位置处开设有针头孔;注射器本体通过定位弹簧与外壳内壁相连接,在注射器本体上还设置有用于驱动注射器本体朝外壳针头孔方向移动的位移电磁系统;注射器

本体内设置有推进板,推进板与针头所在端的注射器本体内壁之间形成注射液容纳腔,推进板背向注射液容纳腔的一侧面连接有用于驱动推进板移动的注射电磁系统。

8. 根据权利要求 7 所述的检测治疗装置,其特征在于,所述位移电磁系统包括有分别设置在所述注射器本体左右两侧的两套子系统,每套子系统包括有设置在所述外壳上的第一电磁铁,所述第一电磁铁的铁芯上缠绕有第一电磁线圈,在所述第一电磁铁下方设置有一端与所述第一电磁铁相铰接、另一端与注射器本体相铰接的吸合臂,在吸合臂上、对应所述第一电磁铁的铁芯位置设置有根据所述第一电磁线圈中的电流大小选择性与所述第一电磁铁的铁芯相吸合的第一吸合铁;

在所述推进板背向所述注射液容纳腔的一侧面上设置有推进板第一轨道和推进板第二轨道,所述注射电磁系统包括有固定在所述注射器本体内壁上的第二电磁铁,在所述第二电磁铁的铁芯上缠绕有第二电磁线圈,注射电磁系统还包括有根据所述第二电磁线圈中的电流大小选择性与所述第二电磁铁的铁芯相吸合的第二吸合铁,以及供所述第二吸合铁滑动的吸合铁第一轨道和吸合铁第二轨道,所述第二吸合铁位于吸合铁第一轨道的一端铰接有第一连杆机构的一端,第一连杆机构的另一端通过第一滚轮沿推进板第一轨道滚动,所述第二吸合铁位于吸合铁第二轨道的一端铰接有第二连杆机构的一端,第二连杆机构的另一端通过第二滚轮沿推进板第二轨道滚动。

9. 根据权利要求 1 至 3 中任一项所述的检测治疗装置,其特征在于,所述自动注射器包括有注射器本体,注射器本体内设置有推进板,注射器本体前端设置有钩形针头,推进板与钩形针头所在端的注射器本体内壁之间形成注射液容纳腔;自动注射器还包括有推动推进板及注射器本体倾斜移动而使得钩形针头回钩的注射电磁系统,注射电磁系统包括分别缠绕有电磁线圈的定电磁铁和动电磁铁,定电磁铁两端分别与注射器本体远离钩形针头的尾部两端通过连杆相铰接,动电磁铁的铁芯罩设定电磁铁的铁芯、并沿推进板在注射器本体内的移动方向而移动,且动电磁铁的铁芯前端为在铁芯向推进板方向移动而与推进板接触时推动推进板及注射器本体倾斜移动的倾斜面。

10. 一种远程监护鞋,包括鞋跟、鞋底前掌、鞋帮和鞋面,其特征在于,在鞋上设置有上述权利要求 1 所述的检测治疗装置,装置中的供电模块和主处理器模块设置在鞋跟内,装置中的若干个检测传感器分散设置在鞋跟、鞋底前掌及鞋帮内,装置中的若干个自动注射器分散设置在鞋跟及鞋底前掌内;在鞋跟内还设置有与所述主处理器模块及所述供电模块相连接的无线信号传输模块。

11. 根据权利要求 10 所述的远程监护鞋,其特征在于,在所述鞋跟内还设置有与所述主处理器模块及所述供电模块相连接的报警模块,在所述鞋底前掌内还设置有与所述主处理器模块及所述供电模块相连接的加热模块,在所述鞋面上还设置有与所述主处理器模块及所述供电模块相连接的制冷模块。

12. 根据权利要求 10 或 11 所述的远程监护鞋,其特征在于,在所述鞋跟及鞋底前掌内还设置有体重传感器,在所述鞋底前掌内还设置有体温传感器、尿酸检测传感器、血糖渗血检测传感器、抗 O 渗血检测传感器、pH 值酸碱度检测传感器、蛋白检测传感器,在所述鞋帮后端、对应踝动脉位置处还设置有血压检测传感器和脉搏检测传感器。

13. 根据权利要求 12 所述的远程监护鞋,其特征在于,在所述鞋帮后端设置有第二气囊及与所述第二气囊相连的伸缩机构,在所述检测传感器包括所述血压检测传感器和所述

脉搏检测传感器时,所述血压检测传感器和所述脉搏检测传感器设置在所述第二气囊上。

14. 根据权利要求 13 所述的远程监护鞋,其特征在于,所述伸缩机构包括液压缸,液压缸的活塞杆与所述第二气囊刚性连接,液压缸的缸体连接有液压泵。

15. 根据权利要求 10 或 11 所述的远程监护鞋,其特征在于,所述自动注射器设置在所述鞋跟内,包括有外壳,在外壳内设置有具有外露针头的注射器本体及保护针头的针头防护帽,在外壳壳体上、对应针头位置处开设有针头孔;注射器本体通过定位弹簧与外壳内壁相连接,在注射器本体上还设置有用于驱动注射器本体朝外壳针头孔方向移动的位移电磁系统;注射器本体内设置有推进板,推进板与针头所在端的注射器本体内壁之间形成注射液容纳腔,推进板背向注射液容纳腔的一侧面连接有用于驱动推进板移动的注射电磁系统。

16. 根据权利要求 15 所述的远程监护鞋,其特征在于,所述位移电磁系统包括有分别设置在所述注射器本体左右两侧的两套子系统,每套子系统包括有设置在所述外壳上的第一电磁铁,所述第一电磁铁的铁芯上缠绕有第一电磁线圈,在所述第一电磁铁下方设置有一端与所述第一电磁铁相铰接、另一端与注射器本体相铰接的吸合臂,在吸合臂上、对应所述第一电磁铁的铁芯位置设置有根据所述第一电磁线圈中的电流大小选择性与所述第一电磁铁的铁芯相吸合的第一吸合铁;

在所述推进板背向所述注射液容纳腔的一侧面上设置有推进板第一轨道和推进板第二轨道,所述注射电磁系统包括有固定在所述注射器本体内壁上的第二电磁铁,在所述第二电磁铁的铁芯上缠绕有第二电磁线圈,注射电磁系统还包括有根据所述第二电磁线圈中的电流大小选择性与所述第二电磁铁的铁芯相吸合的第二吸合铁,以及供所述第二吸合铁滑动的吸合铁第一轨道和吸合铁第二轨道,所述第二吸合铁位于吸合铁第一轨道的一端铰接有第一连杆机构的一端,第一连杆机构的另一端通过第一滚轮沿推进板第一轨道滚动,所述第二吸合铁位于吸合铁第二轨道的一端铰接有第二连杆机构的一端,第二连杆机构的另一端通过第二滚轮沿推进板第二轨道滚动。

17. 根据权利要求 10 或 11 所述的远程监护鞋,其特征在于,所述自动注射器设置在所述鞋底前掌内,包括有注射器本体,注射器本体内设置有推进板,注射器本体前端设置有钩形针头,推进板与钩形针头所在端的注射器本体内壁之间形成注射液容纳腔;自动注射器还包括有推动推进板及注射器本体倾斜移动而使得钩形针头回钩的注射电磁系统,注射电磁系统包括分别缠绕有电磁线圈的定电磁铁和动电磁铁,定电磁铁两端分别与注射器本体远离钩形针头的尾部两端通过连杆相铰接,动电磁铁的铁芯罩设定电磁铁的铁芯、并沿推进板在注射器本体内的移动方向而移动,且动电磁铁的铁芯前端为在铁芯向推进板方向移动而与推进板接触时推动推进板及注射器本体倾斜移动的倾斜面。

18. 根据权利要求 10 或 11 所述的远程监护鞋,其特征在于,在所述鞋帮的内侧间隔设置有与所述主处理模块相连接的一个红外信号发射器和一个红外信号接收器。

检测治疗装置及远程监护鞋

技术领域

[0001] 本发明涉及医疗保健技术,具体地说,是涉及一种检测治疗装置及具有该装置的远程监护鞋。

背景技术

[0002] 目前,在检测人体是否健康时,通常需要在固定时间、固定地点、由专人采用专用设备来执行,个人无法自行、随地、随时地检测,更无法实现自动治疗。由于不能自行对身体健康状况进行检测,不仅无法及时发现身体的健康危险信息,以进行疾病的预防或治疗,而且,对于突发性疾病,如突发性心脑血管疾病、低血糖昏厥等,无法通知他人救助或者自行救助,严重威胁了病人的身体健康。

发明内容

[0003] 本发明的目的之一在于提供一种检测治疗装置,该装置体积小,便于随时携带,不仅能够随时检测身体健康状况,还可以在存在突发疾病时自行进行治疗。

[0004] 为实现上述发明目的,本发明的检测治疗装置采用下述技术方案予以实现:

[0005] 一种检测治疗装置,包括:

[0006] 供电模块,与装置中需供电的模块相连接,为模块提供工作电源;

[0007] 主处理器模块,用于采集和处理各检测传感器信号,并控制自动注射模块的工作状态;

[0008] 检测传感器模块,包括有若干个检测传感器,每个检测传感器均与主处理器模块相连接,用于检测人体神经、器官或分泌物,并将检测结果输出至主处理器模块;以及

[0009] 自动注射模块,包括有若干个自动注射器,每个自动注射器均与主处理器模块相连接,用于根据主处理器模块输出的控制信号执行自动注射。

[0010] 如上所述的检测治疗装置,为将检测传感器所反映的检测结果显示出去,或/和接收外部发送的健康指导信息等,所述装置还包括有与所述主处理器模块及所述供电模块相连接、用于接收/发送无线信号的无线信号传输模块。

[0011] 如上所述的检测治疗装置,为在检测到存在健康危险信号时及时进行提醒,所述装置还包括有与所述主处理器模块及所述供电模块相连接、用于发出报警信号的报警模块;还包括有与所述主处理器模块及所述供电模块相连接的加热模块和/或制冷模块,以便根据使用者健康需要进行自动降温或加热。

[0012] 如上所述的检测治疗装置,为降低能耗,该装置优选采用自发电能进行工作,为实现装置的自发电供电,所述供电模块包括自发电单元和与自发电单元相连接、用于存储电能的电能储存单元,装置中需供电的模块分别与自发电单元的供电输出端及电能储存单元的供电输出端相连接;

[0013] 自发电单元包括有行程柱、与行程柱传动连接的机械能储能器、与机械能储能器相连接的发电机及与发电机相连接的整流器;

[0014] 行程柱包括有柱体,在柱体内设置有活塞环和行程轮,在活塞环和柱体底盖之间设置有驱动活塞环沿柱体上下移动的气囊,活塞环通过连杆与行程轮铰接,行程轮上端通过拉簧与柱体顶盖相连接,行程轮中部设置有贯穿轮体的行程轮轴,行程轮轴一端嵌入在柱体上的凹槽内,另一端伸出柱体并在轴端设置有棘轮;机械能储能器包括有箱体,在箱体侧壁上设置有带有发条和传动轴的发条盒,传动轴作为机械能储能器的动力输入端,其一端位于箱体内、与发条的一端相固定,其另一端伸出箱体并在轴端设置有与行程轮轴的棘轮相啮合的被动轮,发条盒经齿轮传动机构与机械能储能器的输出轴传动连接,进而经输出轴将能量传输至发电机,通过发电机将机械能转换为电能后输出至整流器。

[0015] 如上所述的检测治疗装置,所述检测传感器包括有体重传感器、体温传感器、血压检测传感器、脉搏检测传感器、尿酸检测传感器、血糖渗血检测传感器、抗O渗血检测传感器、pH值酸碱度检测传感器及蛋白检测传感器中的至少一种,以便对人体各种健康指标随时、随地进行检测。

[0016] 如上所述的检测治疗装置,为便于检测血压计脉搏,所述装置包括有气囊及与气囊相连的伸缩机构,所述血压检测传感器和所述脉搏检测传感器设置在气囊上。

[0017] 进一步的,所述伸缩机构包括液压缸,液压缸的活塞杆与所述气囊刚性连接,液压缸的缸体连接有液压泵。

[0018] 如上所述的检测治疗装置,所述自动注射模块中的自动注射器可以采用下述结构来实现:

[0019] 所述自动注射器包括有外壳,在外壳内设置有具有外露针头的注射器本体及保护针头的针头防护帽,在外壳壳体上、对应针头位置处开设有针头孔;注射器本体通过定位弹簧与外壳内壁相连接,在注射器本体上还设置有用于驱动注射器本体朝外壳针头孔方向移动的位移电磁系统;注射器本体内设置有推进板,推进板与针头所在端的注射器本体内壁之间形成注射液容纳腔,推进板背向注射液容纳腔的一侧面连接有用于驱动推进板移动的注射电磁系统。

[0020] 其中,所述位移电磁系统包括有分别设置在所述注射器本体左右两侧的两套子系统,每套子系统包括有设置在所述外壳上的电磁铁,电磁铁的铁芯上缠绕有电磁线圈,在电磁铁下方设置有一端与电磁铁相铰接、一端与注射器本体相铰接的吸合臂,在吸合臂上、对应电磁铁的铁芯位置设置有根据电磁线圈中的电流大小选择性与电磁铁的铁芯相吸合的吸合铁。

[0021] 注射电磁系统可以采用下述结构:在所述推进板背向所述注射液容纳腔的一侧面上设置有推进板第一轨道和推进板第二轨道,所述注射电磁系统包括有固定在所述注射器本体内壁上的电磁铁,在电磁铁的铁芯上缠绕有电磁线圈,注射电磁系统还包括有根据电磁线圈中的电流大小选择性与电磁铁的铁芯相吸合的吸合铁,以及供吸合铁滑动的吸合铁第一轨道和吸合铁第二轨道,吸合铁位于吸合铁第一轨道的一端铰接有第一连杆机构的一端,第一连杆机构的另一端通过第一滚轮沿推进板第一轨道滚动,吸合铁位于吸合铁第二轨道的一端铰接有第二连杆机构的一端,第二连杆机构的另一端通过第二滚轮沿推进板第二轨道滚动。

[0022] 如上所述的检测治疗装置,所述自动注射模块中的自动注射器还可以采用下述结构来实现:

[0023] 所述自动注射器包括有注射器本体,注射器本体内设置有推进板,注射器本体前端设置有钩形针头,推进板与钩形针头所在端的注射器本体内壁之间形成注射液容纳腔;自动注射器还包括有推动推进板及注射器本体倾斜移动而使得钩形针头回钩的注射电磁系统,注射电磁系统包括分别缠绕有电磁线圈的定电磁铁和动电磁铁,定电磁铁两端分别与注射器本体远离钩形针头的尾部两端通过连杆相铰接,动电磁铁的铁芯罩设定电磁铁的铁芯、并沿推进板在注射器本体内的移动方向而移动,且动电磁铁的铁芯前端为在铁芯向推进板方向移动而与推进板接触时推动推进板及注射器本体倾斜移动的倾斜面。

[0024] 本发明的目的之二是提供一种远程监护鞋,通过在鞋中设置检测治疗装置,使得穿鞋者可以随时、随地、方便地检测自身健康状况,并在存在疾病、尤其是突发性疾病时进行自救。

[0025] 为实现上述发明目的,本发明提供的远程监护鞋采用下述技术方案来实现:

[0026] 一种远程监护鞋,包括鞋跟、鞋底前掌、鞋帮和鞋面,其特征在于,在鞋上设置有上述所述的检测治疗装置,装置中的供电模块和主处理器模块设置在鞋跟内,装置中的若干个检测传感器分散设置在鞋跟、鞋底前掌及鞋帮内,装置中的若干个自动注射器分散设置在鞋跟及鞋底前掌内;在鞋跟内还设置有与所述主处理器模块及所述供电模块相连接的无线信号传输模块。

[0027] 如上所述的远程监护鞋,在所述鞋跟内还设置有与所述主处理器模块及所述供电模块相连接的报警模块,以便在检测到存在健康危险信号时及时进行提醒;在所述鞋底前掌内还设置有与所述主处理器模块及所述供电模块相连接的加热模块,在所述鞋面上、还设置有与所述主处理器模块及所述供电模块相连接的制冷模块,以便根据使用者健康需要进行自动降温或加热。

[0028] 如上所述的远程监护鞋,为降低能耗,该装置优选采用穿鞋者步行产生的能量进行自发电,以实现装置的自发电供电。具体来说,所述供电模块包括自发电单元和与自发电单元相连接、用于存储电能的电能储存单元,装置中需供电的模块分别与自发电单元的供电输出端及电能储存单元的供电输出端相连接;

[0029] 自发电单元包括有行程柱、与行程柱传动连接的机械能储能器、与机械能储能器相连接的发电机及与发电机相连接的整流器;

[0030] 行程柱包括有柱体,在柱体内设置有活塞环和行程轮,在活塞环和柱体底盖之间设置有驱动活塞环沿柱体上下移动的气囊,活塞环通过连杆与行程轮铰接,行程轮上端通过拉簧与柱体顶盖相连接,行程轮中部设置有贯穿轮体的行程轮轴,行程轮轴一端嵌入在柱体上的凹槽内,另一端伸出柱体并在轴端设置有棘轮;机械能储能器包括有箱体,在箱体侧壁上设置有带有发条和传动轴的发条盒,传动轴作为机械能储能器的动力输入端,其一端位于箱体内、与发条的一端相固定,其另一端伸出箱体并在轴端设置有与行程轮轴的棘轮相啮合的被动轮,发条盒经齿轮传动机构与机械能储能器的输出轴传动连接,进而经输出轴将能量传输至发电机,通过发电机将机械能转换为电能后输出至整流器。

[0031] 如上所述的远程监护鞋,在所述鞋跟及鞋底前掌内还设置有体重传感器,在所述鞋底前掌内还设置有体温传感器、尿酸检测传感器、血糖渗血检测传感器、抗O渗血检测传感器、pH值酸碱度检测传感器、蛋白检测传感器,在所述鞋帮后端、对应踝动脉位置处还设置有血压检测传感器和脉搏检测传感器,以便对人体各种健康指标随时、随地进行检测。

[0032] 如上所述的远程监护鞋,为方便测量血压和脉搏,在所述鞋帮后端设置有气囊及与气囊相连的伸缩机构,所述血压检测传感器和所述脉搏检测传感器设置在气囊上。

[0033] 进一步的,所述伸缩机构包括液压缸,液压缸的活塞杆与所述气囊刚性连接,液压缸的缸体连接有液压泵。

[0034] 如上所述的远程监护鞋,所述自动注射模块中的自动注射器可以采用下述结构来实现:

[0035] 所述自动注射器设置在所述鞋跟内,包括有外壳,在外壳内设置有具有外露针头的注射器本体及保护针头的针头防护帽,在外壳壳体上、对应针头位置处开设有针头孔;注射器本体通过定位弹簧与外壳内壁相连接,在注射器本体上还设置有用于驱动注射器本体朝外壳针头孔方向移动的位移电磁系统;注射器本体内设置有推进板,推进板与针头所在端的注射器本体内壁之间形成注射液容纳腔,推进板背向注射液容纳腔的一侧面连接有用于驱动推进板移动的注射电磁系统。

[0036] 进一步的,所述位移电磁系统包括有分别设置在所述注射器本体左右两侧的两套子系统,每套子系统包括有设置在所述外壳上的电磁铁,电磁铁的铁芯上缠绕有电磁线圈,在电磁铁下方设置有一端与电磁铁相铰接、一端与注射器本体相铰接的吸合臂,在吸合臂上、对应电磁铁的铁芯位置设置有根据电磁线圈中的电流大小选择性与电磁铁的铁芯相吸合的吸合铁;

[0037] 在所述推进板背向所述注射液容纳腔的一侧面上设置有推进板第一轨道和推进板第二轨道,所述注射电磁系统包括有固定在所述注射器本体内壁上的电磁铁,在电磁铁的铁芯上缠绕有电磁线圈,注射电磁系统还包括有根据电磁线圈中的电流大小选择性与电磁铁的铁芯相吸合的吸合铁,以及供吸合铁滑动的吸合铁第一轨道和吸合铁第二轨道,吸合铁位于吸合铁第一轨道的一端铰接有第一连杆机构的一端,第一连杆机构的另一端通过第一滚轮沿推进板第一轨道滚动,吸合铁位于吸合铁第二轨道的一端铰接有第二连杆机构的一端,第二连杆机构的另一端通过第二滚轮沿推进板第二轨道滚动。

[0038] 如上所述的远程监护鞋,所述自动注射模块中的自动注射器还可以采用下述结构来实现:

[0039] 所述自动注射器设置在所述鞋底前掌内,包括有注射器本体,注射器本体内设置有推进板,注射器本体前端设置有钩形针头,推进板与钩形针头所在端的注射器本体内壁之间形成注射液容纳腔;自动注射器还包括有推动推进板及注射器本体倾斜移动而使得钩形针头回钩的注射电磁系统,注射电磁系统包括分别缠绕有电磁线圈的定电磁铁和动电磁铁,定电磁铁两端分别与注射器本体远离钩形针头的尾部两端通过连杆相铰接,动电磁铁的铁芯罩设定电磁铁的铁芯、并沿推进板在注射器本体内的移动方向而移动,且动电磁铁的铁芯前端为在铁芯向推进板方向移动而与推进板接触时推动推进板及注射器本体倾斜移动的倾斜面。

[0040] 如上所述的远程监护鞋,为实现对穿鞋者步行距离和步数的自动检测,以便据此计算穿鞋者的运动量等信息,在所述鞋帮的内侧间隔设置有与所述主处理模块相连接的一个红外信号发射器和一个红外信号接收器。

[0041] 与现有技术相比,本发明的优点和积极效果是:本发明提供的检测治疗装置可以单独使用,也可以放置在鞋等日常用品中,通过其内设置的检测传感器模块可以随时、方便

地检测人体血压、血糖、脉搏等能够反映人体健康状态的信息,经主处理器模块处理之后为人体及时提供健康状况;通过其内设置的自动注射模块,可以在主处理器判断人体存在某种疾病、尤其是突发性疾病时,利用主处理器模块控制自动注射模块为人体注射救心丹、血糖等应急药物,为人体健康提供有力保证;通过其内设置的报警模块,可以在人体健康存在危险时及时进行报警,以发出警告及求救信号;通过其内设置的无线信号传输模块,可以将经主处理器模块处理后的信息无线、远程传输出去,接收者在根据接收的信息作出对装置携带者健康情况评定的同时,还可以为装置携带者提供医疗保健、预防和治疗帮助,进一步降低了人体健康危险。

[0042] 结合附图阅读本发明的具体实施方式后,本发明的其他特点和优点将变得更加清楚。

附图说明

- [0043] 图 1 是本发明检测治疗装置第一个实施例的原理框图;
- [0044] 图 2 是本发明检测治疗装置第二个实施例的原理框图;
- [0045] 图 3 是本发明远程监护鞋中供电模块的整体结构示意图;
- [0046] 图 4 是图 3 供电模块中行程柱与机械能储能器的装配结构示意图;
- [0047] 图 5 是图 4 行程柱中拉簧与行程轮的另一种装配结构示意图;
- [0048] 图 6 是图 4 在鞋被抬起时行程柱中气囊的结构示意图;
- [0049] 图 7 是图 3 供电模块中机械能储能器与发电机的装配结构示意图;
- [0050] 图 8 是本发明远程监护鞋中的检测传感器及其分布结构示意图;
- [0051] 图 9 是本发明远程监护鞋中自动注射器第一个实施例的结构示意图;
- [0052] 图 10 是图 9 自动注射器中注射器本体与注射电磁系统的结构示意图;
- [0053] 图 11 是图 10 注射器本体中推进板的底部结构示意图;
- [0054] 图 12 是图 9 自动注射器中注射器本体与位移电磁系统的结构示意图;
- [0055] 图 13 是本发明远程监护鞋中自动注射器第二个实施例非注射状态下的结构示意图;
- [0056] 图 14 是图 13 的自动注射器在注射状态下的结构示意图;
- [0057] 图 15 是本发明远程监护鞋中步距检测的原理图之一;
- [0058] 图 16 是本发明远程监护鞋中步距检测的原理图之二;
- [0059] 图 17 是本发明远程监护鞋中测量血压和脉搏的一个具体实施例的结构示意图。

具体实施方式

[0060] 下面结合附图和具体实施方式对本发明的技术方案作进一步详细的说明。

[0061] 请参考图 1 所示的本发明检测治疗装置第一个实施例的原理框图。

[0062] 如图 1 所示,该实施例的检测治疗装置包括有供电模块 a、主处理器模块 b、检测传感器模块 c 和自动注射模块 d,其中:

[0063] 供电模块 a 作为装置的能源提供模块,与装置中需供电的其他模块相连接,为模块提供工作电源。该供电模块 a 可以使用外部电源进行充电的蓄电池,也可以设计为能够自发电的结构,如机械能发电、太阳能发电等自发电结构来实现。

[0064] 主处理器模块 b 作为装置的核心,用于采集和处理检测传感器模块 c 中各检测传感器的信号,并控制自动注射模块 d 的工作状态,可以采用单片机等微处理器及其外围电路来实现。

[0065] 检测传感器模块 c,包括有若干个检测传感器,每个检测传感器均与主处理器模块 b 相连接,如果需要供电,还与供电模块 a 相连接,用于检测人体神经、器官或分泌物,如动脉、皮屑、汗液等,并将检测结果输出至主处理器模块 c。

[0066] 自动注射模块 d,包括有若干个自动注射器,每个自动注射器均与主处理器模块 b 及供电模块 a 相连接,用于根据主处理器模块 b 输出的控制信号执行自动注射,用于将注射液注入人体中以进行急救治疗等。

[0067] 图 2 所示为本发明检测治疗装置第二个实施例的原理框图。

[0068] 如图 2 所示,该实施例的检测治疗装置也包括有供电模块 a、主处理器模块 b、检测传感器模块 c 和自动注射模块 d,各模块的功能、连接结构及具体实现方式与图 1 实施例类似。除了这些结构之外,该实施例的检测治疗装置还包括有其他一些附加功能模块,以扩展装置的功能。

[0069] 具体来说,附加功能模块包括有:

[0070] 无线信号传输模块 e,与主处理器模块 b 及供电模块 a 相连接,用于接收/发送无线信号,一方面可以将检测传感器模块 c 中各检测传感器所反映的检测结果显示出去,还可以接收外部发送的健康指导等信息。该模块可以采用蓝牙传输模块、手机通讯模块等来实现,既可以将检测结果发送至指定的手机,还可以接收远程手机或医疗服务中心发送来的健康指导等信息。

[0071] 报警模块 f,与主处理器模块 b 及供电模块 a 相连接,用于发出报警信号,以便在检测到存在健康危险信号时及时进行提醒或发出求救信号。该报警模块 f 可以采用声、光报警电路结构来实现,在发出声音报警的同时用灯光的闪烁或不同颜色的灯光等来进行报警提醒和求救。

[0072] 加热模块 g,与主处理器模块 b 及供电模块 a 相连接,用于根据装置使用者的健康需要进行自动加热。该加热模块 g 可以采用钨丝、加热管等来实现。

[0073] 制冷模块 h,与主处理器模块 b 及供电模块 a 相连接,用于根据装置使用者的健康需要进行自动制冷降温。该制冷模块 h 可以采用冷凝三极管来实现。

[0074] 图 1 或图 2 所示的检测治疗装置可以作为独立的装置,供使用者携带使用;还可以放置到日常生活物品中,作为物品的一部分,使得使用者在使用物品的同时实现健康检测及疾病的治疗。例如,可以将检测治疗装置放置到鞋中,构成远程监护鞋,用户在穿上这样的远程监护鞋之后,可以随时、随地进行健康状况的检测和在存在疾病时进行有效的及时治疗。

[0075] 在将检测治疗装置放置在鞋中形成远程监护鞋时,为了降低能耗,装置中的供电模块优选采用穿鞋者步行产生的能量进行自发电,以实现自发电供电。

[0076] 请参考图 3 至图 7 所示的本发明远程监护鞋自动发电的供电模块的一个实施例,下面将对该实施例的结构、工作原理作一具体描述。

[0077] 图 3 是该实施例远程监护鞋中供电模块的整体结构示意图。如图 3 所示,供电模块设置在空间相对较大的鞋跟内,包括自发电单元及与自发电单元相连接的电能储存单元

13。自发电单元包括有四个行程柱、两个机械能储能器、两个发电机和一个电能储存单元，分别为第一行程柱 1、第二行程柱 2、第三行程柱 3、第四行程柱 4、第一机械能储能器 9、第二机械能储能器 10、第一发电机 11、第二发电机 12 以及与两个发电机分别相连接的整流器（图中未示出）。其中，第一行程柱 1 和第二行程柱 2 分别通过传动轴 5 和传动轴 6 与第一机械能储能器 9 传动连接，第三行程柱 3 和第四行程柱 4 分别通过传动轴 7 和传动轴 8 与第二机械能储能器 10 传动连接；而第一机械能储能器 9 和第二机械能储能器 10 分别与第一发电机 11 和第二发电机 12 相连接。第一发电机 11 和第二发电机 12 的电能经整流器整理处理后，一方面可以直接与远程监护鞋中需要供电的模块相连接，以为模块提供工作电源；另一方面，还可以与电能储存单元 13（如蓄电池）相连接，以对电能储存单元 13 充电，而电能储存单元 13 的供电输出端再与需要供电的其他模块相连接。

[0078] 该实施例中，行程柱与机械能储能器的装配结构可以采用图 4 的示意图来实现。

[0079] 如图 4 所示，对于 1 至 4 中的任一个行程柱来说，均包括有柱体 91，在柱体 91 内设置有活塞环 86 和行程轮 90，且活塞环 86 和行程轮 90 相互垂直设置，活塞环 86 设置在柱体 91 的中下部，行程轮 90 位于活塞环 86 上部。在活塞环 86 和柱体底盖 95 之间设置有驱动活塞环 86 沿柱体 91 上下移动的气囊 96。柱体底盖 95 采用具有一定弹性形变的材料制成，如橡胶，而气囊 96 可以根据压力的不同膨胀或收缩，进而推动活塞环 86 上下移动。活塞环 86 通过连杆 88 和 89 与行程轮 90 相铰接，而行程轮 90 上端通过拉簧 83 与柱体顶盖 94 相连接。在行程轮 90 的中部还设置有贯穿轮体的行程轮轴 93，该行程轮轴 93 的一端嵌入在柱体 91 内壁上的凹槽 92 内，另一端伸出柱体 91、并在其轴端设置有棘轮 84，且该棘轮 84 为 180° 的棘轮。

[0080] 机械能储能器包括有箱体 99，在箱体 99 侧壁上设置有两个发条盒（该图 4 仅示出了其中一个），每个发条盒均具有发条 115 和传动轴 98，传动轴 98 作为机械能储能器的动力输入端，其一端位于箱体 99 内、并与发条 115 的一端相固定，其另一端伸出箱体 99、并在轴端设置有可与行程轮轴 93 上的棘轮 84 相啮合的被动轮 85。

[0081] 结合图 6 所示出的鞋被抬起时气囊 96 的结构示意图，该实施例采用行程柱和机械能储能器收集机械能的原理和过程如下：

[0082] 穿鞋者在走路时，每只脚上的鞋将被交替地抬起和落地，从而产生了步行的动能。在鞋被抬起时，行程柱气囊 96 中的小气囊 119 中的气体受压强的挤压而压缩到气囊内胆 118 中。此时，活塞环 86 将在重力作用下下落，进而带动行程轮 90 及拉簧 83 下落至行程的最低点。在鞋落地时，由于人体重力全部骤落到鞋底部，此时，气囊内胆 118 中的压强迅速上升，通向小气囊 119 的进出气阀口 120 将成为气囊内胆 118 泄压的唯一排气口。在气囊内胆 118 中的气体压入到小气囊 119 之后，小气囊 119 的内壁受到挤压而向外扩展，其体积开始膨胀变大。体积变大的小气囊 119 将推动活塞环 86 向上移动，进而通过连杆驱动行程轮 90 旋转。行程轮 90 的旋转带动行程轮轴 98 及棘轮 84 转动，产生机械扭转动能。棘轮 84 配合被动轮 85 的转动，将带动传动轴 98 转动，并将能量经发条紧缩在机械能储能器中。

[0083] 参考图 7 示出的机械能储能器与发电机的装配结构的示意图，机械能储能器的发条盒经齿轮传动机构与机械能储能器的输出轴 111 传动连接，进而经输出轴将能量传输至发电机 110，通过发电机将机械能转换为电能后输出至与发电机 110 相连接的整流器中。

[0084] 利用上述结构的自发电单元，借助于人体步行规律，可以将步行产生的能量进行

集能和储能,并通过发电机转换为电能,从而获得各模块所需的电能。

[0085] 行程柱中连接行程轮 90 和柱体顶盖 94 的拉簧除了采用图 4 所示的一根独立簧 83 的结构之后,还可以采用图 5 所示的装配结构来实现。

[0086] 具体来说,如图 5 所示,拉簧包括有两段,分别为拉簧副簧 107 和拉簧主簧 108,两者弹性系数不同,且拉簧主簧 108 一端连接柱体顶盖 94,拉簧副簧 107 的另一端连接行程轮 90。通过采用不同弹性系数的两段弹簧构成拉簧,可以使得行程轮转动更加均匀,有利于产生持续稳定的输出电能。

[0087] 在该实施例的远程监护鞋中,可以根据需要设置多个检测传感器。

[0088] 如图 8 所示,该实施例的远程监护鞋中所设置的检测传感器及其分布结构如下:

[0089] 在后侧鞋帮上设置有血压检测传感器 27 和脉搏检测传感器 28,这两个传感器可以根据脚后跟处的动脉测量人体的血压计脉搏,并将检测结果传输至设置在脚后跟内的主处理器模块进行处理。

[0090] 在鞋底前掌及鞋跟内设置有五个体重传感器,分别为体重传感器 35 至 39,用来测量人体体重。在鞋底前掌内还设置有测量脚部温度的体温传感器 64、血尿酸检测传感器 59、血糖渗血检测传感器 61、抗 O 渗血检测传感器 60、pH 值酸碱度检测传感器 62 及蛋白检测传感器 63,这些传感器可以通过对脚部的皮屑、汗液等分泌物的检测,获得相应的检测结果。这些传感器的具体结构及工作原理为现有技术,该实施例对此不作更具体阐述。利用这些检测传感器,可以随时、随地进行检测各项指标的检测。

[0091] 例如,在获得图 3 所示的供电模块产生的电能的支持下,各体重传感器对人体重量进行测量,血压检测传感器 27 和脉搏检测传感器 28 会根据脚后跟处的动脉血流量随时测量人体的血压和脉搏,并将检测结果数据传输至主处理器模块中。如果主处理器模块与预设正常值判断血压及脉搏正常,则仅会将数据存储到主处理器模块的存储单元中,供后续读取使用。如果血压或脉搏出现异常,则主处理器模块可以根据设定,将异常报警信号经无线信号传输模块传输至指定手机或救护站,以告知有关人员进行施救。体温传感器 64 随时检测脚部温度,而血尿酸检测传感器 59、血糖渗血检测传感器 61、抗 O 渗血检测传感器 60、pH 值酸碱度检测传感器 62 及蛋白检测传感器 63 等会根据人体脚部的皮屑、汗液等分泌物检测相应健康指标数据,并将数据传输至主处理器模块。主处理器模块在判断出现异常时,通过鞋中的报警模块发出声 / 光报警信号对使用者本人及其周围人员进行报警提醒。在紧急情况下,主处理器模块可以利用设置在远程监护鞋鞋跟内或鞋底前掌内的自动注射模块自动注射血糖、救心丹等急救应急药物;或者,在非紧急情况下,通过接收救护站的指导信息,自行手动控制自动注射模块工作来注射有关药物,以进行疾病的治疗和预防。

[0092] 此外,该实施例的远程监护鞋的鞋底前掌、对应涌泉穴位置处还设置有涌泉红外加热管,可以根据需要在主处理器模块的控制下,启动加热管对涌泉穴进行加热。而且,为了对穿鞋者步行距离和步数的自动检测,以便据此计算穿鞋者的运动量等信息,在鞋帮的内侧还间隔设置有与主处理模块相连接的一个红外信号发射器 32 和一个红外信号接收器 33,具体来说,红外信号发射器 32 设置鞋帮前端,而红外信号接收器 33 设置在鞋跟处的鞋帮内。利用红外信号发射器和接收器检测步行距离和步数的原理可以参考图 15、图 16 所示及下述对这两幅图的描述。

[0093] 对于远程监护鞋中的自动注射器,可以根据在鞋中不同的设置位置而采用不同的

结构来实现。

[0094] 图 9 至图 12 所示为本发明远程监护鞋中自动注射器第一个实施例的结构,其中,图 9 为其总体结构示意图,图 10 为其注射电磁系统与注射器本体的结构示意图,图 11 为其推进板底部结构示意图,而图 12 是注射器本体与位移电磁系统的结构示意图。

[0095] 如图 9 的总体结构示意图所示,该实施例的自动注射器包括有外壳 160,在外壳 160 内设置有具有外露针头 163 的注射器本体 188 及保护针头 163 的针头防护帽 170。在外壳 160 壳体上、对应针头 163 位置处开设有针头孔 161。为对悬空设置的注射器本体 188 进行定位,注射器本体 188 的下端左右两侧及底部分别连接有第一定位弹簧 166、第二定位弹簧 167 及第三定位弹簧 168,并经定位弹簧与外壳 160 的内壁相连接。在注射器本体 188 上还设置有用于驱动注射器本体 188 朝外壳针头孔 161 方向移动的第一位移电磁系统 164 和第二位移电磁系统 165,具体结构参考图 12 所示。在注射器本体 188 内设置有推进板、注射液容纳腔及驱动推进板移动的注射电磁系统,具体结构参考图 10 和图 11 所示。

[0096] 如图 10 及图 11 所示,注射器本体 188 内设置有推进板 172,推进板 172 与针头 163 所在端的注射器本体内壁之间形成注射液容纳腔 171,用于预先放置所需的注射液。在推进板 172 背向注射液容纳腔 171 的一侧面、也即推进板 172 的底部连接有用于驱动推进板移动的注射电磁系统。

[0097] 其中,在推进板 172 的底部上设置有推进板第一轨道 189 和推进板第二轨道 190。注射电磁系统包括有固定在注射器本体 188 内壁上的电磁铁 182,在电磁铁 182 铁芯上缠绕有电磁线圈 177。注射电磁系统还包括有根据电磁线圈 177 中的电流大小选择性与其铁芯相吸合的吸合铁 183,以及供吸合铁 183 左右滑动的吸合铁第一轨道 180 和吸合铁第二轨道 181。吸合铁 183 位于吸合铁第一轨道 180 的一端铰接有第一连杆机构 175 的一端,而第一连杆机构 175 的另一端通过第一滚轮 173 沿推进板第一轨道 189 滚动;吸合铁 183 位于吸合铁第二轨道 181 的一端铰接有第二连杆机构 176 的一端,第二连杆机构 176 的另一端通过第二滚轮 174 沿推进板第二轨道 190 滚动。在该实施例中,第一连杆机构 175 具有一根连杆,而第二连杆机构 176 是由多段连杆所构成的连杆机构。

[0098] 位移电磁系统的具体结构如图 12 所示,包括有分别设置在注射器本体 188 左右两侧的两套子系统。左侧子系统 164 包括有设置在外壳 160 上的电磁铁 1642,在电磁铁 1642 的铁芯上缠绕有电磁线圈 1643。在电磁铁 1642 下方设置有一端与电磁铁 1642 相铰接、一端与注射器本体 188 相铰接的吸合臂 201,在吸合臂 201 上、对应电磁铁 1642 的铁芯位置设置有根据电磁线圈 1641 中的电流大小选择性与电磁铁 1642 的铁芯相吸合的吸合铁 199。右侧子系统 165 结构与左侧子系统类似,包括有设置在外壳 160 上的电磁铁 1652,在电磁铁 1652 的铁芯上缠绕有电磁线圈 1653。在电磁铁 1652 下方设置有一端与电磁铁 1652 相铰接、一端与注射器本体 188 相铰接的吸合臂 202,在吸合臂 202 上、对应电磁铁 1652 的铁芯位置设置有根据电磁线圈 1651 中的电流大小选择性与电磁铁 1652 的铁芯相吸合的吸合铁 200。

[0099] 上述结构的自动注射器的工作原理和过程简述如下:在非注射状态下,位移电磁系统及注射电磁系统中的电磁线圈均不通电,整个自动注射器的结构如图 9 所示。如果要进行注射,位移电磁系统及注射电磁系统中的电磁线圈均通电。此时,对于位移电磁系统,电磁铁 1642 和 1652 将产生磁力,分别吸合其下方设置的吸合铁 199 和 200,进而使得注射

器本体 188 在左右两侧吸合臂 201 和 202 的作用下向上移动,使得针头 163 刺破针头防护帽 170、并从针头孔 161 中露出来而扎入人体脚部。同时,注射电磁系统中的电磁铁 182 对吸合铁 183 产生吸合磁力,使得吸合铁 183 沿吸合铁第一轨道 180 和吸合铁轨道第二轨道 182 向右移动。吸合铁 183 向右移动时,带动第一连杆机构 175 及第二连杆机构 176 运动,在其运动下将推动推进板 172 向上移动,从而将注射液容纳腔 171 中的注射液从针头 163 中注射到人体脚部,实现注射液的自动注射。

[0100] 注射完毕,切断位移电磁系统和注射电磁系统中各电磁线圈的供电,各电磁铁失去磁力,位移电磁系统中的吸合臂 201 和 202 向下移动,带动注射器本体 188 下移,从而使其针头 163 退回至针头防护帽 170 内。同时,吸合铁 183 沿吸合铁第一轨道 180 和吸合铁轨道第二轨道 182 向左移动,通过第一连杆机构 175 及第二连杆机构 176 的运动,将拉动推进板 172 向下移动,从而使得整个自动注射器回归至图 9 的未注射状态。

[0101] 该结构的自动注射器可以设置在容纳空间较大的鞋跟内,用来注射血糖注射液。

[0102] 图 13 和图 14 所示为本发明自动注射器的第二个实施例,其中,图 13 为注射器处于正常、未注射状态下的结构示意图,图 14 为其注射状态下的结构示意图。

[0103] 如图 13 所示,该实施例的自动注射器包括有注射器本体 151,其内设置有推进板 157。注射器本体 151 前端设置有钩形针头 159,针头前端套设有针头防护帽 144。推进板 157 与钩形针头 159 所在端的注射器本体 151 内壁之间形成注射液容纳腔 158,用来容纳所需要的注射液。自动注射器还包括有推动推进板 157 及注射器本体 151 倾斜移动的注射电磁系统,且倾斜移动的方向将使得钩形针头 159 回钩而扎入人体内。其中,注射电磁系统包括分别缠绕有电磁线圈的定电磁铁 145 和动电磁铁 150,定电磁铁 145 两端 A3 和 A4 分别与注射器本体 151 远离钩形针头 159 的尾部两端 A2 和 A1 通过连杆相铰接。具体来说,定电磁铁 145 的 A4 端通过第一连杆 148 与注射器本体 151 的 A1 端相铰接,定电磁铁 145 的 A3 端通过第二连杆 149 与注射器本体 151 的 A2 端相铰接。动电磁铁 150 的铁芯罩设定电磁铁 145 的铁芯、并沿推进板 157 在注射器本体内的移动方向而移动,且动电磁铁 150 的铁芯前端为以倾斜面 161,该倾斜面的倾斜方向是在动电磁铁 150 的铁芯向推进板 157 方向移动而与推进板 157 接触时推动推进板 157 及注射器本体 151 倾斜移动、且使得钩形针头 159 回钩扎入人体内的方向。

[0104] 上述结构的自动注射器的工作原理如下:

[0105] 在非注射状态下,注射电磁系统中的电磁线圈均不通电,动电磁铁 150 与定电磁铁 145 的相对位置不发生变化,整个自动注射器处于图 13 所示的正常状态。如果要进行注射,注射电磁系统中的电磁线圈通电,定电磁铁 145 与动电磁铁 150 产生互斥的磁力,动电磁铁 150 将向右移动而与推进板 157 相接触。由于推进板 157 前端为倾斜面 161,在瞬时强大的推动力作用下,将推动推进板 161 及注射器本体 151 向上倾斜,如图 14 所示。此时,钩形针头 159 回钩,刺破针头防护帽 144 而扎入人体内,同时利用推进板 157 的移动将注射液容纳腔 158 中的注射液注射到人体内。

[0106] 注射完毕,切断注射电磁系统中电磁线圈的供电,动电磁铁将向左移动,整个注射器本体 151 及推进板 157 回归至图 13 所示的状态,钩形针头 159 也将退回至针头防护帽 144 内。

[0107] 该第二个实施例的自动注射器可以设置在鞋底前掌内,用来注射救心丹注射液。

[0108] 图 15 和图 16 所示为使用远程监护鞋进行步距检测的两个原理图。

[0109] 如图 15 和图 16 所示,结合图 8,在左脚鞋鞋帮的内侧前端设置有红外信号发射器 32,在其鞋跟处的鞋帮内设置有红外信号接收器 33;在右脚鞋鞋帮的内侧前端设置有红外信号发射器 42,在其鞋跟处的鞋帮内设置有红外信号接收器 43。而且,左脚鞋上的红外信号接收器 33 仅用来接收右脚鞋上的红外信号发射器 42 所发出的信号,而右脚鞋上的红外信号接收器 43 仅用来接收左脚鞋上的红外信号发射器 32 所发出的信号。红外信号发射器 32、42 及红外信号接收器 33 和 43 分别与主处理器模块相连接。如图 15 所示,在人体两脚并拢时,红外信号发射器 32 的位置 B1、红外信号接收器 33 的位置 B2、红外信号发射器 42 的位置 C1 及红外信号接收器 43 的位置 C2 形成一个长方形。而在人体迈步时,位置 B1、B2、C1 及 C2 形成一个菱形。主处理器模块通过读取所有红外信号发射器及红外信号接收器发出的信号,并结合预定算法,可以获得每次迈步时的步距及步数,进而可以根据检测计算结果进一步计算穿鞋者的运动量等生命特征数据是否达到设定要求等信息。具体检测原理和计算方法可以采用现有技术中的方案来实现,在此不作具体阐述。

[0110] 在利用远程监护鞋检测血压和脉搏时,为方便检测,可以在鞋帮后端、靠近踝动脉位置设置一个伸缩机构,伸缩结构上连接有气囊,将血压检测传感器 27 和脉搏检测传感器 28 设置在气囊上。利用伸缩机构的伸缩,推动气囊按压踝动脉或释放对踝动脉的按压,实现动脉血液流动的阻断和畅通,进而使用气囊上的血压检测传感器 27 和脉搏检测传感器 28 测量血压和脉搏。

[0111] 图 17 所示为本发明远程监护鞋中测量血压和脉搏的一个具体实施例的结构示意图。

[0112] 如图 17 所示,在该具体实施例中,伸缩机构通过液压系统来实现。具体来说,伸缩机构包括有液压缸 123 和液压泵 127,液压缸 123 的缸体通过液压管 125 和 126 与液压泵 127 相连接。液压缸 123 的活塞杆 124 位于液压缸 123 的一端与一气囊 122 刚性连接,在气囊 122 的前端、即背向活塞杆 124 的一端设置有血压检测传感器 27 和脉搏检测传感器 28。其中,液压缸 123 内的活塞杆 124 将缸体分为两个腔体,每个腔体分别通过一根液压管与液压泵 127 相连接。

[0113] 液压泵 127 在鞋内主处理器模块的控制下连续工作,通过控制泵的运转方向,可以改变液压缸 123 内液压油的流动方向,也即改变液压油从液压缸 123 的不同腔体流向另一个腔体。液压油在液压缸 123 中的不同流动方向可以使得活塞杆 124 水平往复运动。在活塞杆 124 向右移动时,将推动气囊 122 挤压踝动脉,进而阻断踝动脉中的血液流通。在活塞杆 124 向左移动时,将释放对气囊 122 的挤压力,气囊 122 在非挤压状态下将释放对踝动脉的压迫,从而使得踝动脉中的血液顺畅流动。血压检测传感器 27 和脉搏检测传感器 28 将通过踝动脉血液的断续流通实现对血压和脉搏的检测,并将检测信号传输至主处理器模块,进而计算出人体的血压和脉搏。通过控制液压泵 127 不断工作,即可实现对人体血压和脉搏的随时、连续检测。

[0114] 通过伸缩机构及气囊来按压踝动脉来实现对踝动脉血液流动的阻断和畅通,不仅能够顺利检测出血压或脉搏信号,且整个检测机构体积小、结构简单、容易实现自动控制,非常适合在鞋内使用。

[0115] 伸缩机构除了采用液压泵和液压缸来实现之外,也可以采用电动机或气马达和气

缸等结构来实现。

[0116] 以上实施例仅用以说明本发明的技术方案,而非对其进行限制;尽管参照前述实施例对本发明进行了详细的说明,对于本领域的普通技术人员来说,依然可以对前述实施例所记载的技术方案进行修改,或者对其中部分技术特征进行等同替换;而这些修改或替换,并不使相应技术方案的本质脱离本发明所要求保护的技术方案的精神和范围。

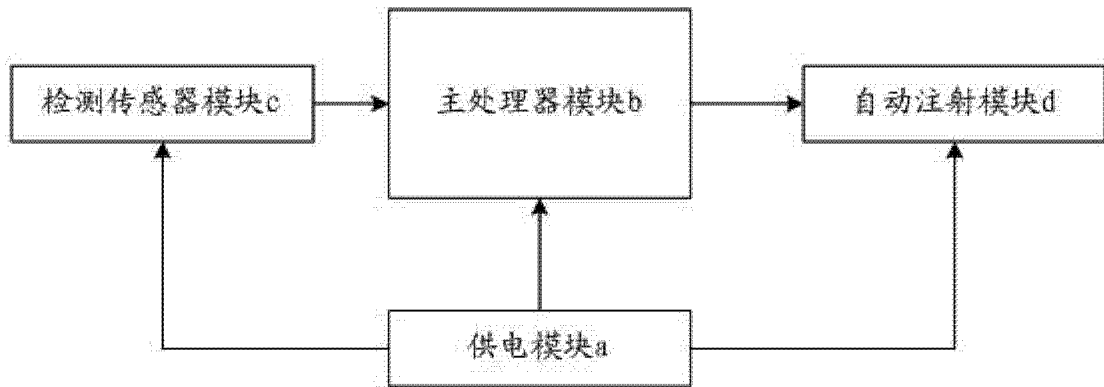


图 1

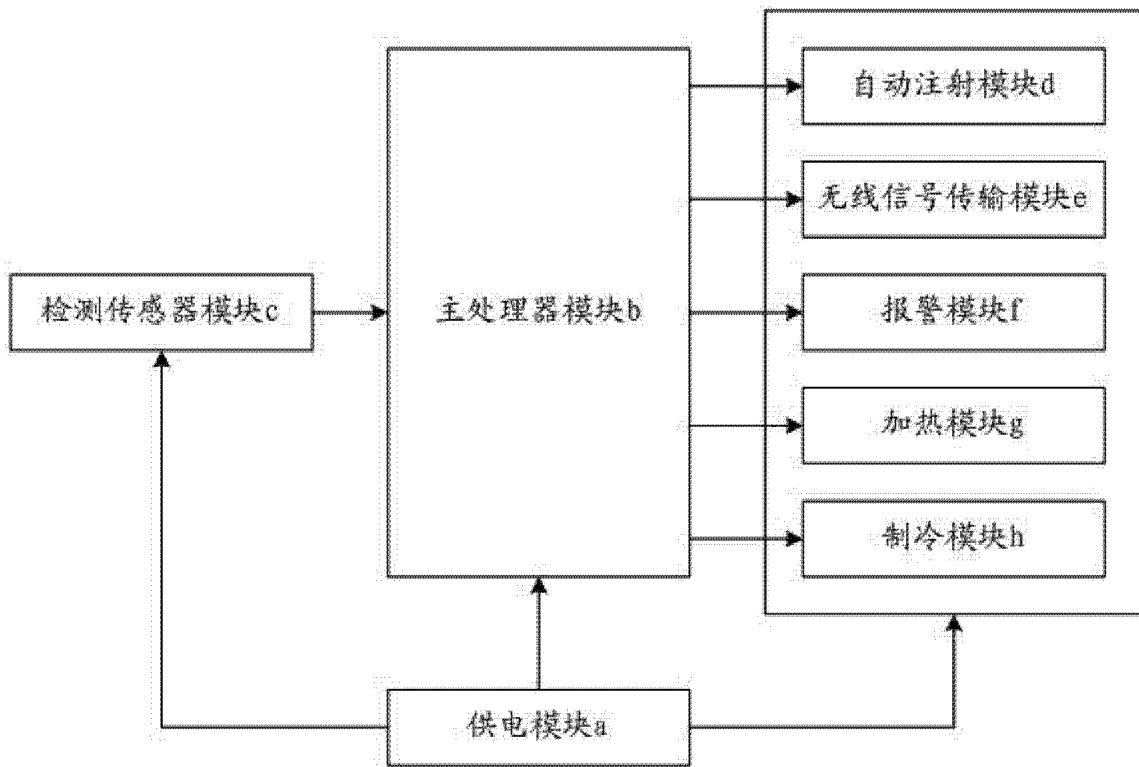


图 2

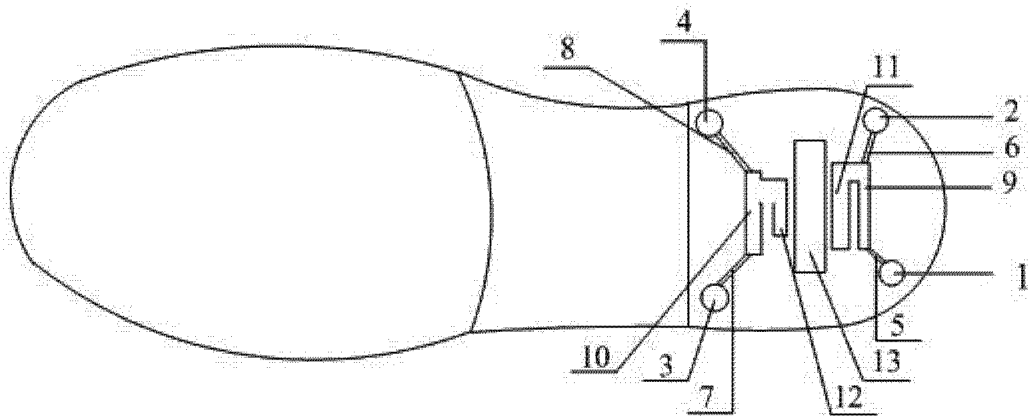


图 3

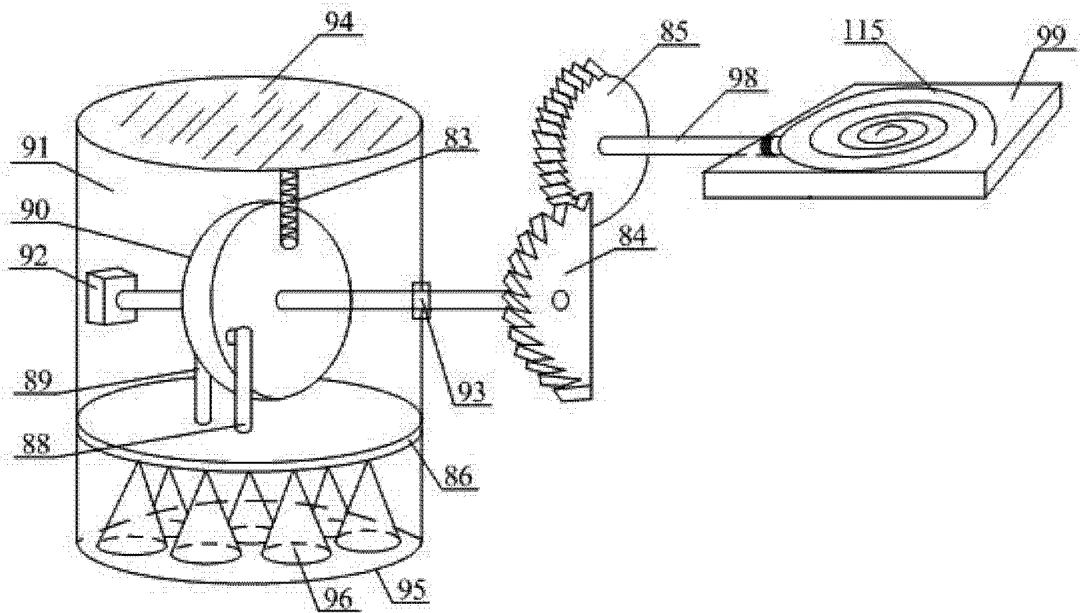


图 4

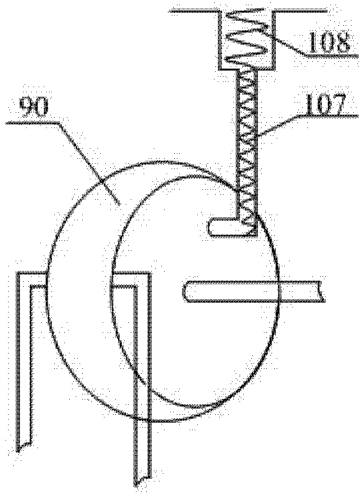


图 5

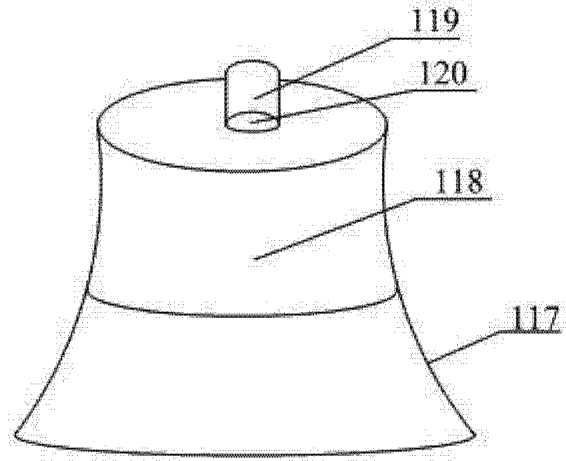


图 6

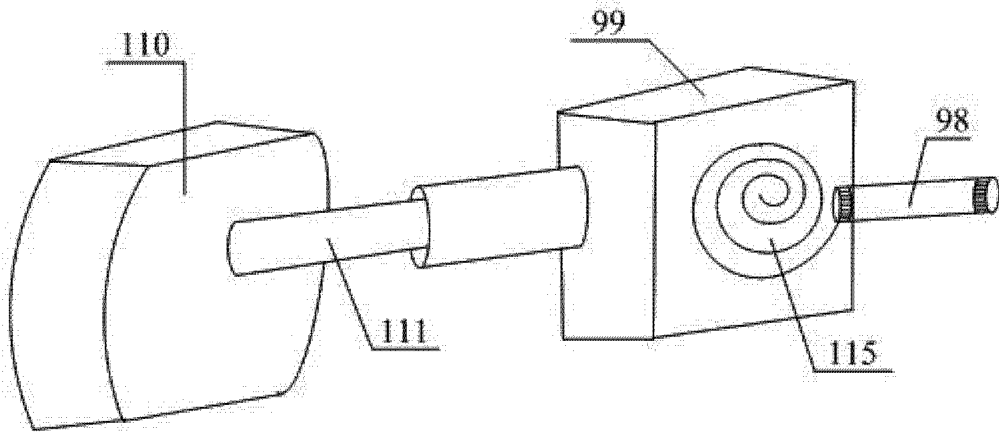


图 7

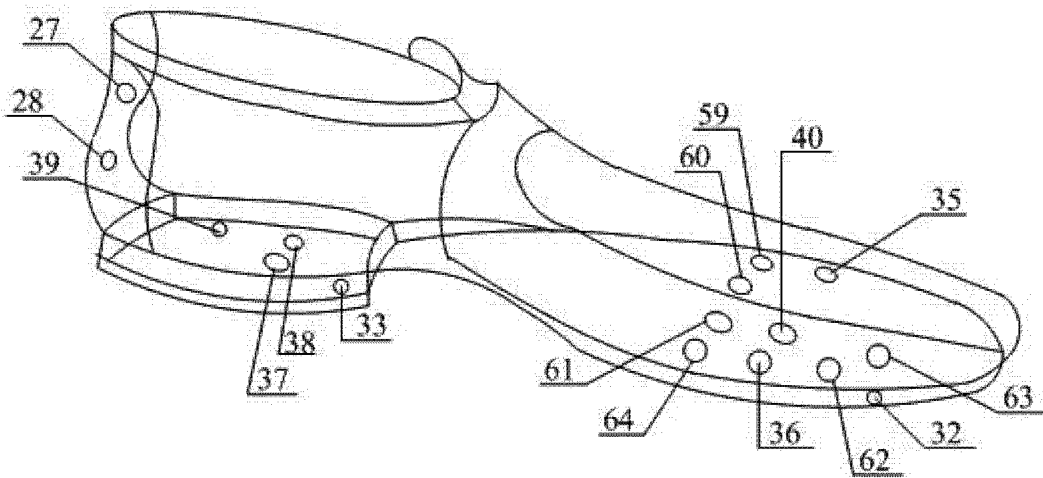


图 8

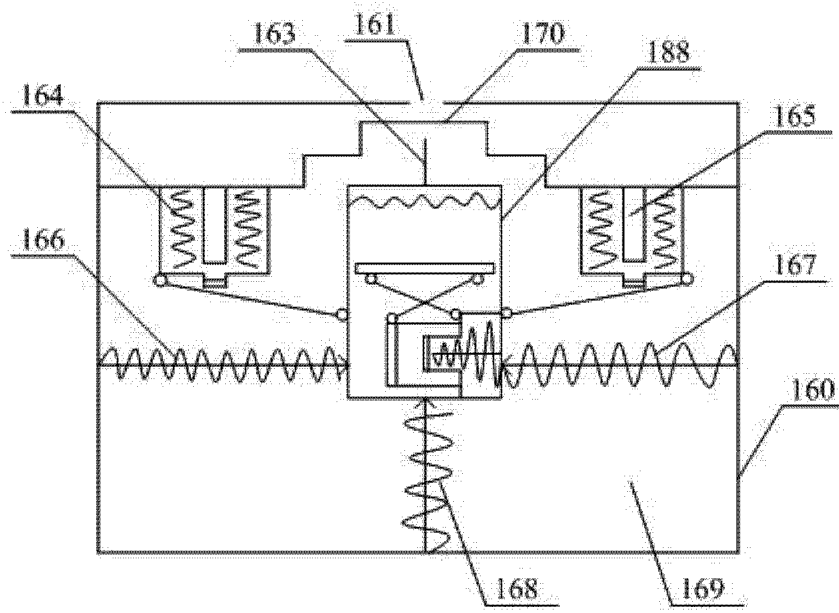


图 9

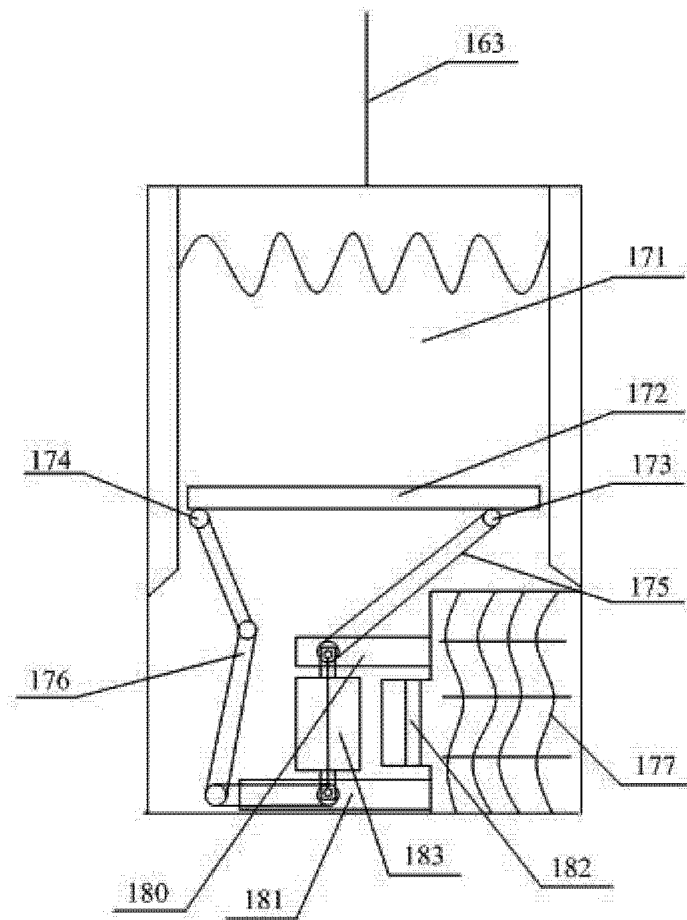


图 10

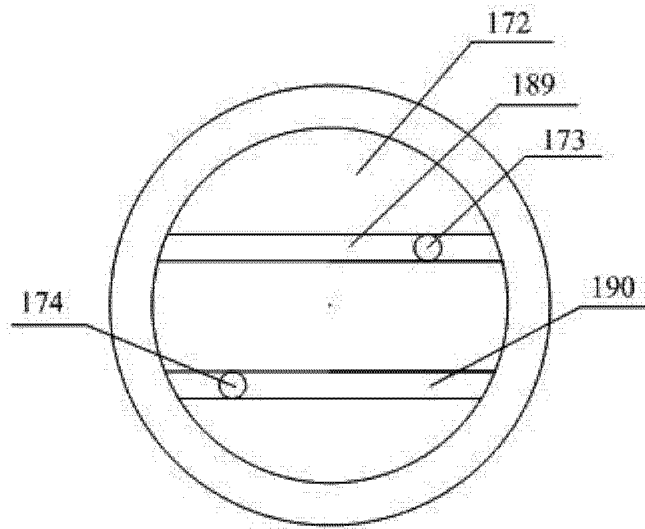


图 11

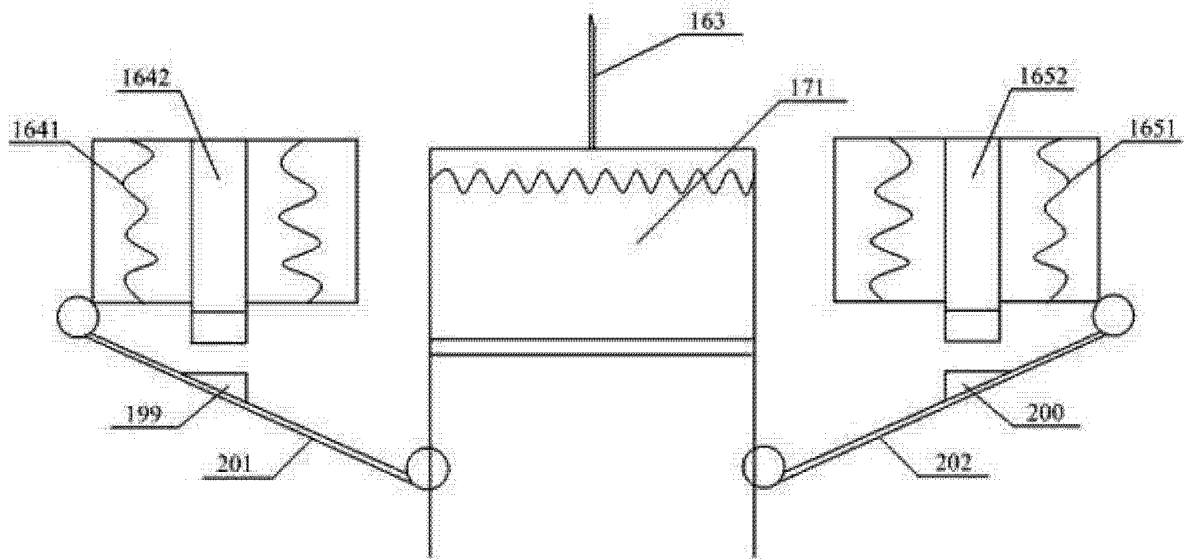


图 12

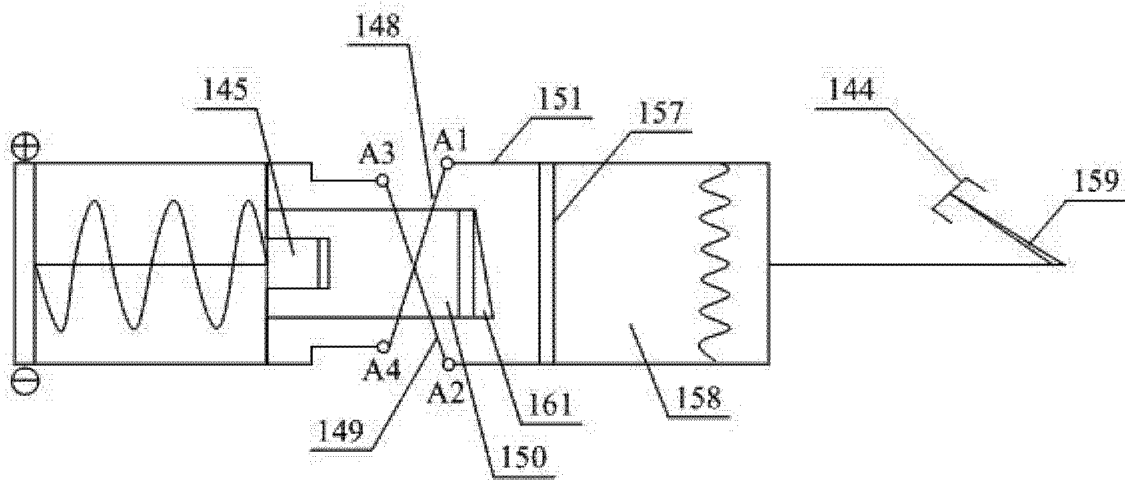


图 13

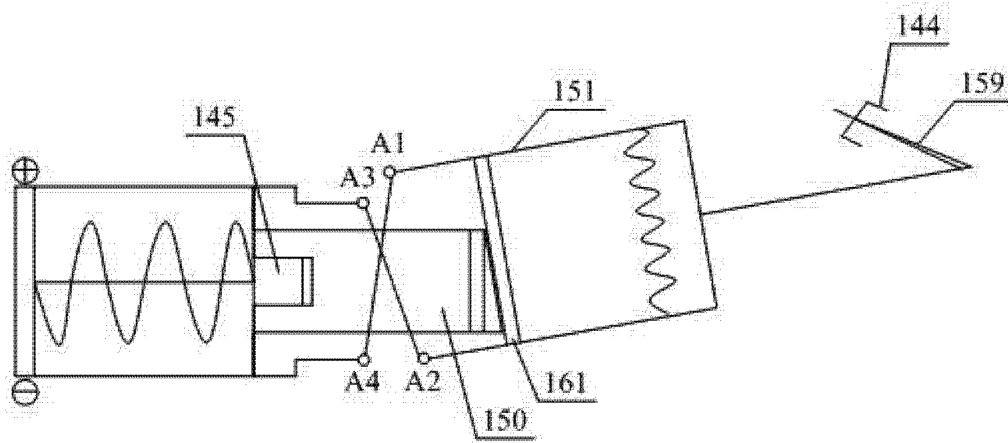


图 14

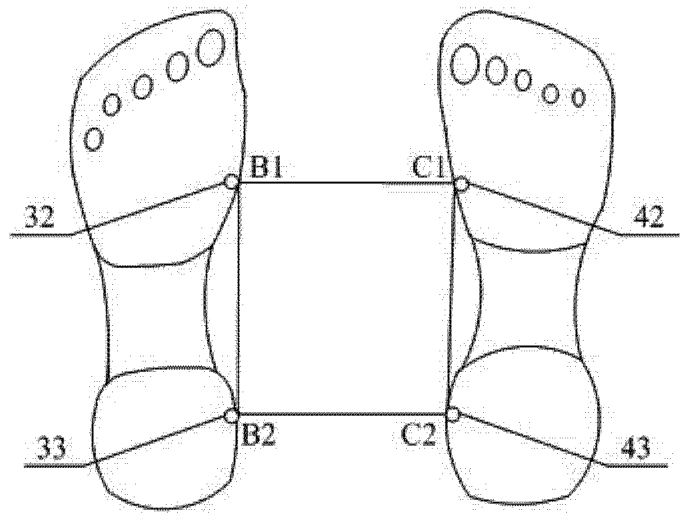


图 15

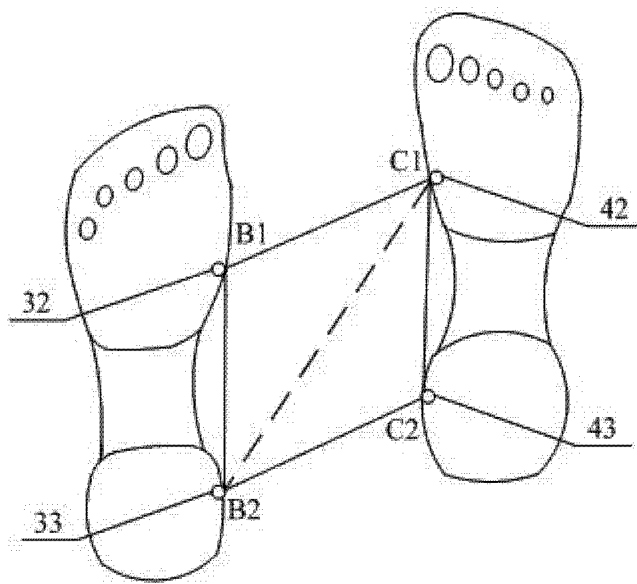


图 16

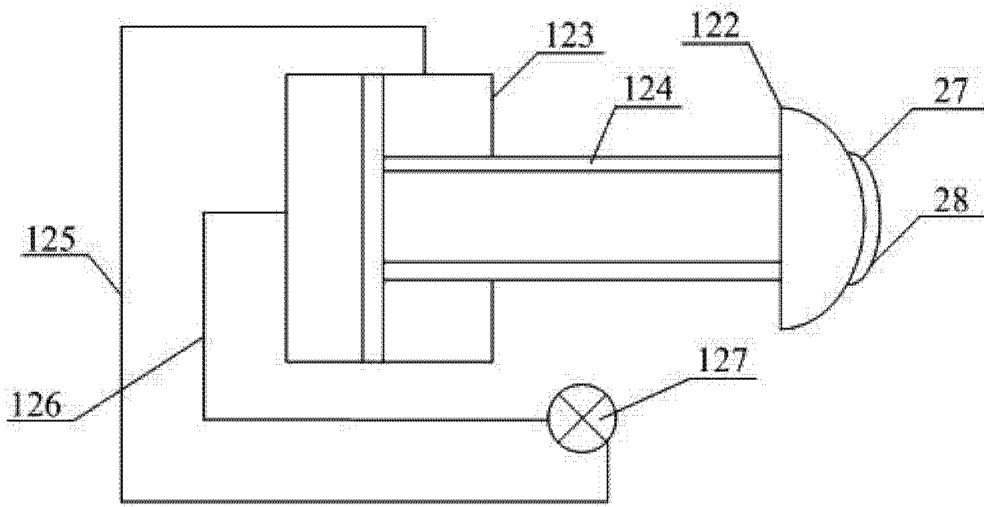


图 17

专利名称(译)	检测治疗装置及远程监护鞋		
公开(公告)号	CN103110460B	公开(公告)日	2015-02-18
申请号	CN201310022938.9	申请日	2013-01-22
[标]申请(专利权)人(译)	苏波		
申请(专利权)人(译)	苏波		
当前申请(专利权)人(译)	苏波		
[标]发明人	苏波		
发明人	苏波		
IPC分类号	A61B19/00 A61M5/20 A43B3/00 A61B5/00		
CPC分类号	A61M5/1723 A43B3/0005 A61B5/02055 A61B5/021 A61B5/14532 A61B5/14546 A61B5/4839 A61B5/6807 A61B5/746 A61F7/00 A61F7/007 A61F2007/0045 A61F2007/0071 A61F2007/0088 A61F2007/0093 A61F2007/0095 A61M5/14 A61M5/14244 A61M5/1452 A61M5/20 A61M2005/14252 A61M2005/14272 A61M2005/206 A61M2205/0272 A61M2205/3553 A61M2205/3561 A61M2205/3569 A61M2205/3584 A61M2205/3606 A61M2205/825 A61M2205/8281 A61M2210/086 A61M2230/06 A61M2230/201 A61M2230/208 A61M2230/30 A61M2230/50 H02K7/116 H02K7/1892 H02K35/02		
审查员(译)	吴培		
优先权	201320032527.3 2013-01-22 CN		
其他公开文献	CN103110460A		
外部链接	Espacenet SIPO		

摘要(译)

本发明公开了一种检测治疗装置及远程监护鞋。所述检测治疗装置包括：供电模块，与装置中需供电的模块相连接，为模块提供工作电源；主处理器模块，采集和处理各检测传感器信号，并控制自动注射模块的工作状态；检测传感器模块，包括有若干均与主处理器模块相连接的检测传感器，用于检测人体神经、器官或分泌物，并将检测结果输出至主处理器模块；自动注射模块，包括有若干个均与主处理器模块相连接的自动注射器，用于根据主处理器模块输出的控制信号执行自动注射。本发明的检测治疗装置可以单独使用，也可以放置在鞋等日常用品中，不仅能够随时检测身体健康状况，还可以在存在突发疾病时自行进行治疗，降低了人体健康危险。

