

[19] 中华人民共和国国家知识产权局

[51] Int. Cl.
A61B 5/00 (2006.01)
A61M 21/00 (2006.01)



[12] 发明专利申请公布说明书

[21] 申请号 200780053255.2

[43] 公开日 2010年3月24日

[11] 公开号 CN 101677763A

[22] 申请日 2007.12.3

[21] 申请号 200780053255.2

[30] 优先权

[32] 2007.6.8 [33] US [31] 11/760,420

[86] 国际申请 PCT/EP2007/063146 2007.12.3

[87] 国际公布 WO2008/148433 英 2008.12.11

[85] 进入国家阶段日期 2009.12.7

[71] 申请人 索尼爱立信移动通讯股份有限公司

地址 瑞典隆德

[72] 发明人 M·林德巴克 R·潘托普

[74] 专利代理机构 中国专利代理(香港)有限公司

代理人 康正德 谭祐祥

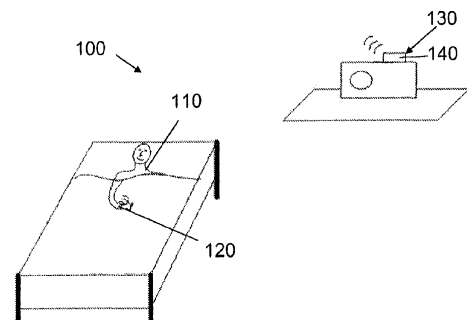
权利要求书3页 说明书9页 附图2页

[54] 发明名称

睡眠模式附件

[57] 摘要

一种诱发使用者产生目标生理状态的便携式设备、附件单元、系统、方法和计算机程序，其中将使用者的当前生理状态与表示已知人类生理状态的数据做比较，并且其中根据使用者将要被诱发的目标生理状态来调整从便携式设备中或从附件单元中产生的音频输出。



- 1、 一种诱发使用者产生目标生理状态的便携式设备，该设备包括：
 - 至少一个用于接收表示使用者当前生理状态的测量数据的接收器，
 - 用于处理接收到的测量数据的处理单元，
 - 至少一个音频输出单元和一存储器，所述处理单元被设置成通过将处理过的接收到的测量数据与存储器中表示明确定义的生理状态的预定义数据进行比较来检测使用者当前生理状态，其中处理单元被设置成根据检测到的实际生理状态通过音频输出单元输出音频数据并且根据使用者将要被诱发的目标生理状态来调整音频数据的输出。
- 2、 根据权利要求1的设备，进一步包括使用者接口，使用者能够经由该接口来定义上面明确定义的生理状态并选择想要的目标生理状态。
- 3、 根据权利要求1-2的设备，进一步包括用于显示表示使用者当前生理状态的可视数据的显示单元。
- 4、 根据权利要求1-3的任意一个的设备，进一步包括发射器，以使主单元可以在无线网络中通信。
- 5、 根据权利要求1-4的任意一个的设备，当已经诱发使用者产生目标生理状态时，该设备被设置成切换到一预定义的状态。
- 6、 根据权利要求1-5的任意一个的设备，其中该设备是便携式的。
- 7、 根据权利要求1-6的任意一个的设备，其中接收到的测量数据包括模拟数据。
- 8、 根据权利要求7的设备，其中处理单元被设置成在将模拟生理数据转换成数字数据之前对模拟生理数据进行放大和滤波。
- 9、 根据权利要求1-6的任意一个的设备，其中接收到的测量数据包括数字数据。
- 10、 根据权利要求1-9的任意一个的设备，其中表示使用者当前生理状态的测量数据包括脉搏、心率、呼吸率、血压或一些适合于表示使用者生理状态的其他参数。
- 11、 根据权利要求1-10的任意一个的设备，其中存储器中表示明确定义的生理状态的所述预定义数据包括表示已知的人类生理状态

- 的至少一个阈值或至少一个符号图。
- 12、根据权利要求 1-11 的任意一个的设备，其中所述至少一个音频输出单元包括扬声器、耳机或一些适用于音频输出的其他单元。
 - 13、根据权利要求 1-12 的任意一个的设备，其中来自存储器的音频数据包括音乐的或音频的文件。
 - 14、根据权利要求 1-13 的任意一个的设备，其中表示使用者生理状态的测量数据是被连续地接收的。
 - 15、根据权利要求 1-13 的任意一个的设备，其中表示使用者生理状态的测量数据是被间歇地接收的。
 - 16、一种诱发使用者产生目标生理状态的系统，包括便携式主单元和附件单元，主单元包括至少一个用于从附件单元接收表示使用者当前生理状态的测量数据的接收器；处理接收到的测量数据的处理单元；至少一个音频输出单元和一存储器，处理单元被设置成通过将接收到的测量数据和存储器中的已知数据进行比较来确定使用者当前生理状态并且根据检测到的生理状态从音频输出单元输出音频数据，附件单元包括测量表示主单元的使用者的当前生理状态的数据的感测单元和把测得的数据传送到主单元的发射器。
 - 17、根据权利要求 16 的系统，其中附件单元适于被主单元的使用者穿戴。
 - 18、根据权利要求 16-17 的系统，其中附件单元被设置成一经使用者穿戴上就测量表示使用者当前生理状态的数据。
 - 19、根据权利要求 16-18 的任意一个的系统，其中附件单元进一步包括用于从主单元接收控制信息的接收器。
 - 20、根据权利要求 19 的系统，其中控制信息包括将要被附件单元测量的参数的信息和/或测量间隔的信息。
 - 21、一种附件单元，诱发附件单元的使用者产生目标生理状态，该附件单元包括用于测量表示使用者当前生理状态的数据的感测单元、经由无线链路传送测得的数据的发射器，其中附件单元进一步包括用于无线地接收控制测量的时间间隔的控制信号的接收器。
 - 22、根据权利要求 21 的附件单元，其中附件单元进一步包括用于向使

- 用者输出无线接收的音乐或声音的音频输出单元。
- 23、根据权利要求 22 的附件单元,其中接收器被进一步设置成根据测得的使用者当前生理状态通过输出单元无线地接收用于控制音乐或声音的输出的控制信号,并根据使用者将要被诱发的目标生理状态来调整音频数据的输出。
- 24、一种使用便携式主单元来诱发使用者产生目标生理状态的方法,包括步骤:
- a)接收表示主单元的使用者的当前生理状态的测量数据;
 - b)处理接收到的测量数据;
 - c)将经过处理的接收到的测量数据与存储器中表示明确定义的生理状态的预定义数据进行比较来检测使用者的当前生理状态;
 - d)通过音频输出单元输出音频数据;
 - e)根据使用者将要被诱发的目标生理状态来调整音频数据的输出。
- 25、一种用于使用便携式单元来诱发使用者产生目标生理状态的计算机程序,包括指令集,以用于:
- a)接收表示主单元的使用者的当前生理状态的测量数据;
 - b)处理接收到的测量数据;
 - c)将经过处理的接收到的测量数据与存储器中表示明确定义的生理状态的预定义数据进行比较来检测使用者的当前生理状态;
 - d)通过音频输出单元输出音频数据; 以及
 - e)根据使用者将要被诱发的目标生理状态来调整音频数据的输出。

睡眠模式附件

技术领域

本发明涉及便携式单元的测量附件，并且具体地涉及测量附件与主单元之间的交互。

背景技术

目前，人们已经知道了一些为了帮助使用者达到某种生理状态或帮助使用者实现与体育锻炼相关的某种目标而与使用者交互的系统。

例如，在市场上出售的生物反馈设备经由传感器监测使用者生理状态并且使用音乐或声音作为给使用者的反馈，以便于有利于使用者进入睡眠状态。

这种系统的一个缺点是它们往往体积庞大、价格高昂，并且它们中的大多数还不便于携带。另一个缺点是它们基本上被构建来仅仅执行生物反馈的功能。

其他反馈设备（诸如在 W02006/050512 中公开的反馈设备）描述了一种用于生理数据的可听化的方法和设备，其中使用心率、肌肉张力、血流量和其他参数来影响所播放的音乐或声音的节拍或例如当执行特定锻炼时刺激使用者增加体育训练速率。

虽然这种设备提供了想要的便携性，但是，除了改变所播放的音乐或声音的节拍之外，使用者不能通过他或她的生理状态来影响便携式反馈单元的状态。

今天，除了生物反馈和便携式反馈系统以外，已知的还有监测生理参数（诸如已经提及的心率、肌肉张力、脉搏、温度和其他参数）的便携式测量设备。

例如，日本专利申请 JP2005034547 公开了一种测量和控制人的保健数据的保健系统，其中该系统含有：包括用于测量生理参数的感测部件的手表、包括移动电话的接收部件和在主计算机上显示从移动电话接收到的测得的数据的远程显示部件。

便携式测量设备的另一个例子是在 US2005/0256416 中描述的心率设备，其中腕表中集成了心率传感器，并且其中使用不同的颜色显示

心率的状况。此外，腕表还可以表示对移动电话的来电呼叫。

由 JP2005034547 公开的系统和在 US2005/0256416 中的心率设备两者的缺点是缺乏从监测系统到监测系统的使用者的控制功能。此外，不清楚记录的生理数据是否会对测量系统或设备本身的状态具有任何影响。

本发明旨在消除现有技术中所述缺点的至少一部分。

发明内容

这些缺点是通过用于诱发使用者产生目标生理状态的便携式设备而被消除的，其中该设备包括至少一个用于接收表示使用者当前生理状态的测量数据的接收器、用于处理接收到的测量数据的处理单元以及至少一个音频输出单元和存储器，其中处理单元被设置成通过将处理过的接收到的测量数据与存储器中表示明确定义的生理状态的预定义数据进行比较来检测使用者当前生理状态，其中处理单元被设置成根据测量的实际生理状态经由音频输出单元来输出音频数据并且根据使用者将要被诱发的目标生理状态来调整音频数据的输出。

用这种方式，通过能够被使用者带到任何地方的轻质便携式设备，能够容易地诱发使用者产生想要的生理状态（诸如放松、睡眠、高度的注意力集中或其他状态）。同时使用者的实际生理状态也影响便携式设备的状态。

根据本发明的另一方面，现有技术的缺点是通过用于诱发使用者产生目标生理状态的系统而被克服的，该系统包括便携式主单元和附件单元，其中主单元包括至少一个用于从附件单元接收表示使用者当前生理状态的测量数据的接收器、用于处理接收到的测量数据的处理单元、至少一个音频输出单元和存储器，其中处理单元被设置成通过将接收到的测量数据和存储器中的已知数据进行比较来确定使用者当前生理状态并且根据测量的生理状态从音频输出单元输出音频数据，其中附件单元包括用于测量表示主单元的使用者的当前生理状态的数据的感测单元和把测得的数据传送到主单元的发射器。

根据本发明的又一方面，已知技术的缺点是通过附件单元克服的，使用所述附件单元来诱发使用者产生目标生理状态，其中该附件单元包括用于测量表示使用者当前生理状态的数据的感测单元、用于经由

无线链路传送测得的数据的发射器，并且其中附件单元进一步包括用于无线地接收对测量的时间间隔进行控制的控制信号的接收器。

在此需要注意的是，附件单元尤其适用于与之前描述过的便携式设备共同使用并且尤其适用于在上面描述过的诱发使用者产生目标生理状态的系统中。

根据本发明的又一方面，已知技术的缺点是通过使用便携式主单元来诱发使用者产生目标生理状态的方法而被克服的，所述方法包括步骤：

- a) 接收表示主单元的使用者的当前生理状态的测量数据；
- b) 处理接收到的测量数据；
- c) 通过将经过处理的接收到的测量数据与存储器中表示明确定义的生理状态的预定义数据进行比较来检测使用者当前生理状态；
- d) 通过音频输出单元输出音频数据；
- e) 根据使用者将要被诱发的目标生理状态来调整音频数据的输出。

在此应当注意的是，之前描述过的便携式设备尤其适用于实施根据上面描述的本发明的方法步骤。

最后且根据本发明的另一方面，已知技术的缺点是通过使用便携式单元来诱发使用者产生目标生理状态的计算机程序而被克服的，所述计算机程序包括指令集用于：

- a) 接收表示主单元的使用者的当前生理状态的测量数据；
- b) 处理接收到的测量数据；
- c) 通过将经过处理的接收到的测量数据与存储器中表示明确定义的生理状态的预定义数据进行比较来检测使用者当前生理状态；
- d) 通过音频输出单元输出音频数据，以及
- e) 根据使用者将要被诱发的目标生理状态来调整音频数据的输出。

在此还应当注意的是，计算机程序尤其适用于执行上述方法步骤并适用于在根据之前描述过的本发明的便携式设备中被执行。

通过阅读在下面的下述详细描述，将更清楚地理解这些和其他优点。

附图说明 (可选)

图 1 示出在根据本发明的一个实施例的主单元和附件中用于放松和用于诱发睡眠模式的系统。

图 2 示出放松装置和附件的第二实施例。

图 3 示出根据本发明的方法的实施例的步骤。

具体实施方式

图 1 示出借助主单元 130 和与装置 130 相连接的附件单元 120 使用户放松和诱发使用者 110 产生睡眠模式的系统 100。

在这个例子中的使用者 110 在他或她的手腕上戴着腕带形式的附件单元 120, 其中传感器附件记录使用者的脉搏率并将测量数据发送到主单元 130。附件单元 120 还可以是腕表的一部分或包括维可牢尼龙搭扣 (Velcro) 带。这里的要点是, 附件单元 120 应当与使用者的手腕牢固地接触, 以便于能够准确地测量使用者的脉搏率。

在该例子中, 附件单元 120 经由例如无线电链路、蓝牙、红外线、IEEE 802 系列 (例如, 带有子标准 a、b、g 或 n 的 .11、.15、.16) 连接之类的无线链路或一些其他无线连接标准 (只要其适用于传输数字数据或模拟数据) 连接到主单元 130。但是, 在腕带 120 和主单元 130 之间的链路也可以是经由铜缆或光纤缆或一些其它适当的有线连接的有线链路。应当注意的是, 正如红外数据通信领域技术人员所知, 当使用红外链路时, 合理的视线角和距离应当被保持在附件单元 120 和主单元 130 之间。

与传感器附件相隔一段距离放置的主单元 130 经由主单元的接收器 140 从附件单元 120 中接收测量信号或数据。

作为对接收到的表示使用者当前生理状态的测量信号或数据的反应, 主单元 130 保持目前的操作模式或改变为睡眠模式。如果使用者 110 的心率下降到某个被预定义的值, 睡眠模式就被激活, 其中主单元 130 例如可以切换到带有抚慰的或放松的音乐的模拟式或数字式无线电台。在主单元 130 配备有存储器 (未示出) 的情况下, 主要音乐也可以播放存储在其存储器 (未示出) 中的音乐或声音。

除了是无线电单元以外, 主单元 130 还可以包括任何能够进行无线电或数据通信并产生声音或音乐的其他设备。此外, 主单元 130 不

是只配备有接收器 140, 还包括用于控制附件单元 120 的发射器 (未示出), 以便于控制测量间隔或测量方法。如果使用者想要达到诸如放松、睡眠和其他状态 (诸如注意力集中或创造力) 之类的某个目标生理状态, 那么发射器也是有用的, 以使得测量开始时, 主单元 130 可以向附件单元发送信号。

还应当注意的是, 除了对脉搏率的测量以外, 测量使用者生理状态的其他装置也是可能的。这些测量 (诸如对心率、呼吸率或其他涉及身体放松的生理参数的测量) 可以导致附件单元 120 的稍有不同的构造并设置为躯干束带 (torso band) 和/或装备有麦克风。

除了上面的变形以外, 附件单元 120 一经使用者开始穿戴就可以适于开始测量表示使用者当前生理状态的数据。

现在转到图 2, 在图中示意性地示出了根据本发明的第二实施例的便携式主单元 200 和相关附件单元 270。

主单元 200 包括配备有收发器 210 的便携式终端 200、至少一个音频输出单元 220、至少一个显示器 230、处理单元 240、存储器 250 和使用者接口 260。

在此, 术语“便携式”应当被解释成具有使得能够用人手携带的重量和尺寸。

主单元的附件单元 270 包括至少一个测量传感器 270 和发射器 280。除了这两个元件以外, 附件单元 270 在运行于与便携式终端 200 连接的无线链路的情况下还包括电源 (未示出)。

下面, 将详细解释便携式终端 200 及其附件 270 的功能。

借助收发器 210, 便携式终端 200 接收表示使用者当前生理状态的测量数据, 其中附件单元 270 的测量传感器 280 记录测量数据。作为优选的, 这种数据可以是模拟式或数字式信号。借助发射器 290, 测量数据 (诸如使用者 110 的脉搏率) 被传送到便携式终端 200 的接收器 210。但是, 如果例如需要通过终端 200 控制采样间隔的改变 (如果被记录的脉搏率信号要被数字化) 或者要实现一些其他参数的改变, 那么便携式终端 270 也可以包括接收器, 该接收器可以与发射器 280 集成在一起。如果要通过主单元 200 启动测量, 那么也可以使用接收器。在这个例子中, 如果从附件单元 270 接收到的测量信号是以模拟形式接收的, 那么处理单元 240 就可以对该接收到的测量信号执行数模转

换并对其做一些进一步的处理（诸如放大和滤波），以便于能够在后续处理阶段中获得准确的处理结果。

图 2 中的处理单元 240 还可以被连接到存储器 250，其中存储了不同音乐或声音形式的和与已知的人类生理状态有关的某些符号图或阈值形式的数据。存储器 250 可以是诸如 FLASH-ROM 或非快闪 ROM 之类的内部 ROM（只读存储器），或一种诸如存储卡、硬盘、SIM 卡或一些本领域技术人员知晓的嵌入式 RAM-存储器之类的 RAM（随机存取存储器）。就存储器 250 中的数据、音乐和声音而言，可以被预先存储到存储器中，也可以被便携式终端 200 的使用者下载并定义。在接收器 210 处接收到的并且在处理单元 240 中被处理的信号与存储器中的阈值进行的比较会给出关于附件单元的使用者的实际生理状态的线索。此后，处理单元 240 可以采取适当的行动，例如在便携式终端 200 的音频输出单元 220 上播放来自存储器 250 的音乐和/或在便携式终端 200 的显示器 230 上显现由附件单元 270 记录的接收到的测量数据。如果主单元 200 的附件单元 270 还包括耳机，那么可以经由耳机播放音乐或声音。

此外，如果检测到使用者的状态发生了改变（诸如脉搏率、心率或呼吸率降低），那么也可以改变便携式单元 200 的状态。便携式单元 200 可以通过降低音乐或声音的音量和/或减缓音乐或声音的播放速度来表达它自身这种改变了的状态。该改变了的状态还可能导致减弱对便携式单元 200 的显示器 220 的背景照明。

除了上面提及的元件以外，主单元 200 还包括使用者接口 260，以允许使用者从他或她希望达到的不同目标生理状态（诸如放松状态、睡眠状态或注意力集中或提高的创造力的状态）中进行选择以指定一些例子。此外，通过使用显示器 230，使用者可以经由使用者接口 260 对表示他或她当前生理状态的数据的测量时间间隔进行定义。但是，这预先假定了附件单元 270 另外包括能够从主单元 200 中接收关于测量间隔的长度的控制信息的接收器（未示出）。但是，根据需要，使用者也可以把测量方法设置成是间歇的而不是连续的。

在便携式终端 200 还执行移动终端的功能的情况下，便携式终端 200 可以变为睡眠模式，在其中记录来电呼叫或消息但不向使用者发出信号通知接收到来电呼叫或消息的音频或视频指示。

此外，除了传感器单元 280 和接收器 290 以外，附件单元 270 还可以包括它自己的音频输出单元（未示出）以向使用者输出音乐或声音。除了之前描述过的腕带以外，这种附件单元可以例如包括耳机。它还可以包括耳麦，即用于测量使用者呼吸率的耳机/麦克风组合。用这种方式，附件单元 270 可以从主单元 200 接收控制信号，以用于根据发送到主单元 200 的测量数据输出来自主单元 200 的存储器 250 的音乐或声音文件。来自主单元 200 的控制信号还可以包括用于附件单元的、以调整播放给使用者的音乐或声音的指令，以便于达到之前描述过的目标生理状态。

现在转到图 3，示出了根据本发明的第一实施例执行的步骤。

在步骤 300 中，诸如图 2 中的附件单元 260 那样的附件单元执行对表示使用附件单元的使用者的当前生理状态的参数的测量。这些参数的范围可以是脉搏率、心率或呼吸率到血压和其他表示使用者生理状态的参数。

此后，在步骤 310 中，测得的数据被发送到便携式单元（诸如图 2 中的便携式单元 200）并在那里被接收。在那里应当注意的是，附件单元 260 与便携式单元 200 之间的通信可以经由无线链路（诸如经由蓝牙、IEEE802. 系列（.11、.15、.16 和子标准 a、b、g、n）、红外）或者通过有线通信（诸如经由电缆或光纤）进行。

在步骤 320 中，便携式单元中的处理单元（诸如处理单元 240）对接收到的测量数据进行分析，如果有必要，通过模数转换将数据转换成数字形式，对信号执行放大和滤波，并将经过如此转换的信号与预定义的第一阈值或第一符号图做比较。预定义的第一阈值或符号图与某种已知的人类生理状态（诸如，例如当他或她放松下来或者接近睡眠状态时）有关。应当注意的是，所述阈值或符号图可以由便携式终端 200 的制造商预先定义，也可以由使用者改变或下载。

如果从附件单元 260 接收的测量信号高于预定义的第一阈值，那么在步骤 330 中，处理单元就可以从便携式单元的存储器（诸如图 2 中的存储器 250）中检索音乐或声音并命令音频输出单元（诸如图 2 中的扬声器 230）向使用者可听见地输出音乐或声音。

可以选择在便携式单元的存储器中存储的音乐或声音，以使该音乐或声音会对使用者具有松弛和可能诱发睡眠的效果。但是，在本方

法的其他实施例（未示出）中，可以选择音乐来诱发个体产生高度的注意力集中或创造力的状态。

但是，如果接收到的测量信号被确定为低于预定义的第一阈值，那么处理单元就将测量信号与预定义的第二阈值做比较，其中预定义的第二阈值可以例如表示使用者是否睡着了。

在接收到的测量值高于预定义的第二阈值的情况（这可以指示使用者是放松的但没在睡觉）下，在步骤 330 中，处理单元 240 可以继续播放来自存储器 250 的音乐或声音并附加地降低播放音乐或声音的音量和/或速度。用这种方式，可以更容易地诱发使用者产生睡眠或甚至更放松的状态。

但是，如果通过与预定义的第二阈值做比较，确定接收到的测量值低于预定义的第二阈值，那么便携式单元 350 就通过逐渐减弱音乐或声音或者立即关闭它来关闭音频输出单元 350。因此，可以给便携式单元的使用者选择来预先定义逐渐减弱的周期或者设置音频输出单元立刻关闭。

在步骤 360 中，便携式单元 200 变为睡眠模式，该模式例如可以包括关闭其显示器（诸如图 2 中的显示器 220）和其他音频-视频功能。

最后，如果便携式终端包括用于接收电话呼叫或电子消息的功能，那么，在步骤 370 中，便携式终端就可以切换到接收和记录呼叫或消息但不向使用者呈现可听的或可视的接收指示的状态。

虽然已经针对自动地在使用者身上执行测量的情况描述了根据本发明的方法的实施例，但是使用者还可以在主单元上定义他希望达到的放松或睡眠的目标状态或一些其他生理状态（诸如高度的注意力集中或创造力）。随后，主单元 200 可以向附件单元 260 发送信号以启动对上面指出的参数的测量并使用音乐或声音来促使使用者达到想要的目标状态。

还值得注意的是，在上述方法中，作为偏好，由附件单元执行的测量可以是连续的或间歇的。测量间隔也可以由使用者来定义。

此外，应当指出的是，在图 3 中的方法步骤中执行的操作非常适于由计算机程序执行，该程序被存储在便携式终端的存储器（诸如便携式终端 200 的存储器 250）中，或者可以从外部来源（诸如通信网络）被下载到存储器 250。

可以理解的是，在由权利要求定义的范围内，研究本说明书和附图的本领域技术人员可以对本发明进行各种修改。

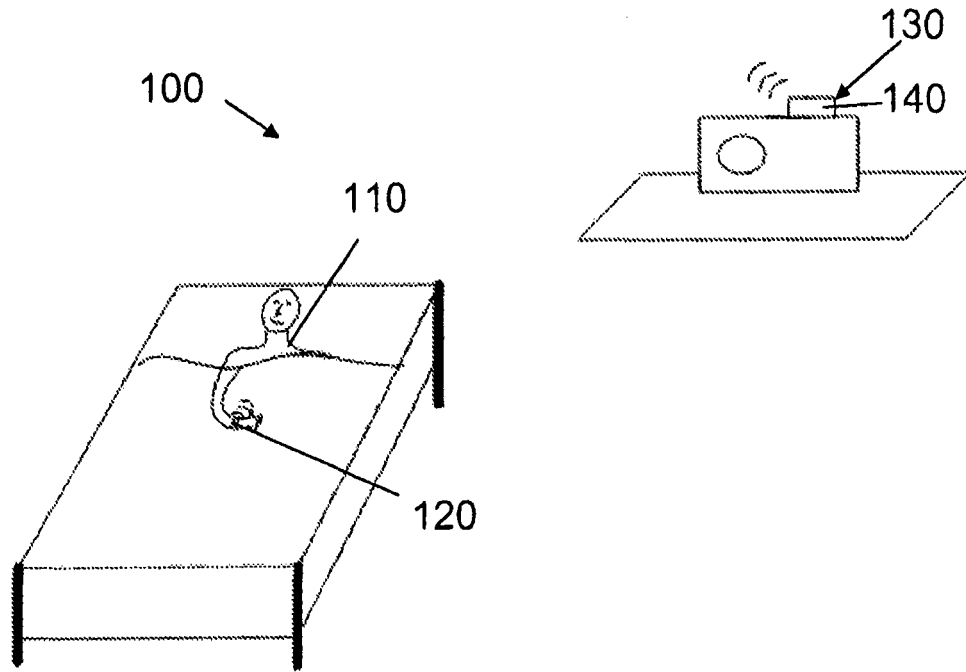


图 1

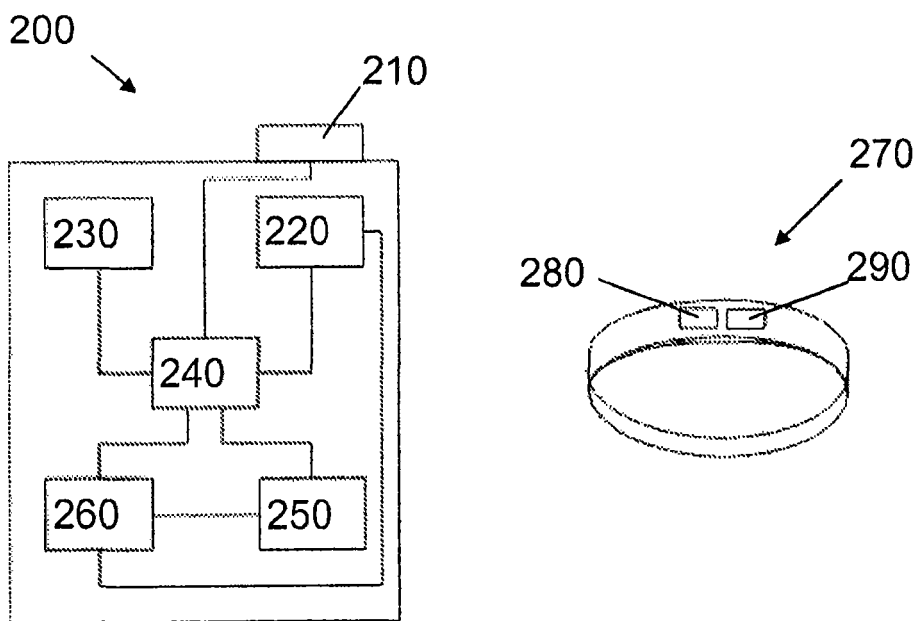


图 2

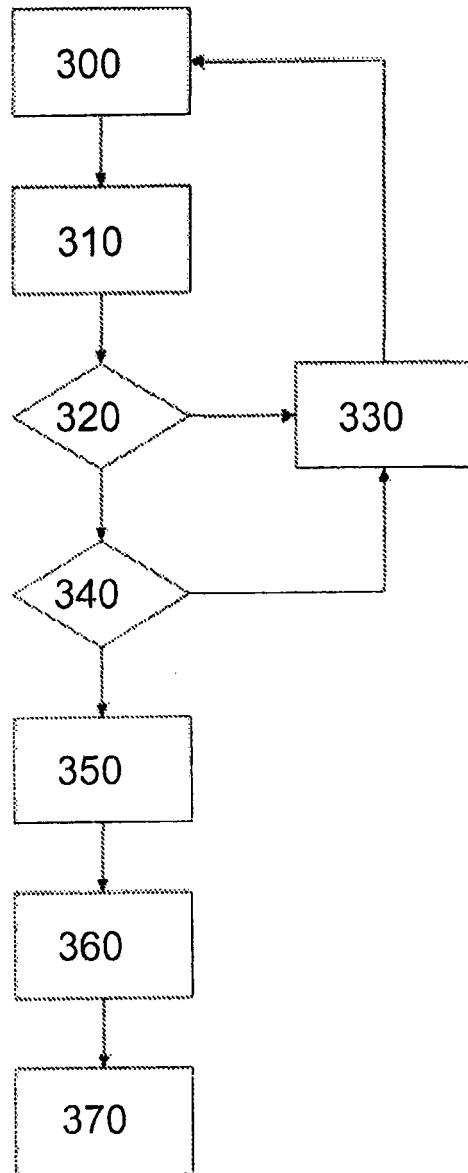


图 3

专利名称(译)	睡眠模式附件		
公开(公告)号	CN101677763A	公开(公告)日	2010-03-24
申请号	CN200780053255.2	申请日	2007-12-03
[标]申请(专利权)人(译)	索尼移动通信有限公司		
申请(专利权)人(译)	索尼爱立信移动通信股份有限公司		
当前申请(专利权)人(译)	索尼爱立信移动通信股份有限公司		
[标]发明人	M林德巴克 R潘托普		
发明人	M·林德巴克 R·潘托普		
IPC分类号	A61B5/00 A61M21/00		
CPC分类号	A61M2205/3569 A61B5/486 A61M2205/52 A61B5/4809 A61M2205/502 A61M2230/04 A61M2230/42 A61M2230/50 A61M2021/0027 A61M21/00 A61M21/02 A61M2230/60 A61M2205/3592		
优先权	11/760420 2007-06-08 US		
其他公开文献	CN101677763B		
外部链接	Espacenet SIPO		

摘要(译)

一种诱发使用者产生目标生理状态的便携式设备、附件单元、系统、方法和计算机程序，其中将使用者的当前生理状态与表示已知人类生理状态的数据做比较，并且其中根据使用者将要被诱发的目标生理状态来调整从便携式设备中或从附件单元中产生的音频输出。

