



(12) 发明专利

(10) 授权公告号 CN 101299959 B

(45) 授权公告日 2013. 05. 15

(21) 申请号 200680040451. 1

代理人 王新华

(22) 申请日 2006. 08. 31

(51) Int. Cl.

(30) 优先权数据

A61B 5/00 (2006. 01)

11/215, 983 2005. 08. 31 US

60/720, 845 2005. 09. 27 US

60/731, 663 2005. 10. 31 US

(56) 对比文件

US 6616613 B1, 2003. 09. 09, 说明书第 8 栏第 53 行 - 第 10 栏第 64 行, 附图 1, 2, 第 27 栏第 53 行 - 第 28 栏 47 行, 附图 15B.

(85) PCT 申请进入国家阶段日

US 2004/0168190 A1, 2004. 08. 26, 全文.

2008. 04. 28

CN 1620986 A, 2005. 06. 01, 全文.

(86) PCT 申请的申请数据

PCT/US2006/034383 2006. 08. 31

审查员 杨德智

(87) PCT 申请的公布数据

W02007/028107 EN 2007. 03. 08

(73) 专利权人 开尔健康公司

地址 美国加利福尼亚

(72) 发明人 菲利普·L·拉姆

平·丞·本杰明·刘

(74) 专利代理机构 中科专利商标代理有限责任

公司 11021

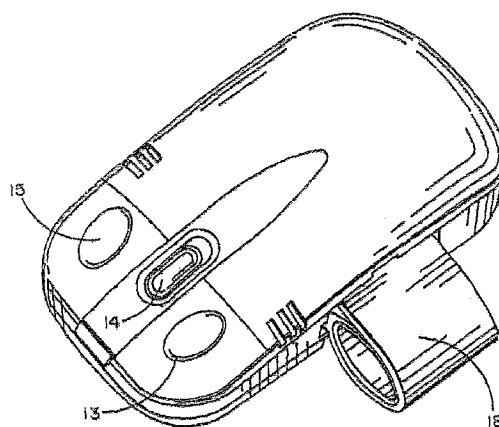
权利要求书1页 说明书4页 附图13页

(54) 发明名称

用于通用设备的血压计

(57) 摘要

血压计袖带装置、气泵、压力传感器和排气阀包括在传统的计算机鼠标控制器中,或连接到蜂窝电话、电视远程控制,或直接地连接到计算机。在一个实施例中,血压计袖带名义上位于鼠标结构内,并在测量期间延伸到鼠标壳的外部。在另一个实施例中,袖带通常是鼠标结构的外部,并且在测量期间,轻易地在特殊的端口连接到鼠标。在另一个实施例中,袖带通常是鼠标结构的内部,并且通过鼠标壳表面的孔而轻易地接触到,以进行测量。在另一个实施例中,腕袖和与它关联的泵、传感器和阀都设计为可选择地连接到已经从计算机下载了适当的软件的蜂窝电话。



1. 一种计算机鼠标控制器和测量装置的组合件,包括:
计算机鼠标控制器;和
用于测量人体健康状态的至少一个参数的测量装置;
所述计算机鼠标控制器具有用于所述测量装置的接口;
其中,所述测量装置在不使用时存储在所述计算机鼠标控制器内,并且
其中,存储的所述测量装置配置为在使用时延伸到所述计算机鼠标控制器的外部,以便在测量所述至少一个参数期间接通所述测量装置。
2. 根据权利要求1所述的组合件,其中,所述测量装置包括血压计。
3. 根据权利要求1所述的组合件,其中,所述测量装置包括血压测量压力袖带。
4. 根据权利要求3所述的组合件,其中,所述压力袖带配置为压缩性地接触人体手指。
5. 根据权利要求1所述的组合件,其中,所述至少一个参数是收缩血压。
6. 根据权利要求1所述的组合件,还包括具有显示器的计算机,所述计算机鼠标控制器配置为与所述计算机通信,用于控制所述显示器的至少一个特征,并用于在所述显示器上产生所述至少一个参数的视觉显示。
7. 一种计算机鼠标控制器和血压计的组合件,包括:
计算机鼠标控制器;和
血压计;
所述计算机鼠标控制器具有与所述血压计连接的接口;并且
其中,所述血压计具有压力袖带,所述压力袖带在不使用时存储在所述计算机鼠标控制器中的内部位置,在使用时从所述计算机鼠标控制器中的内部位置延伸到相对于所述计算机鼠标控制器的外部位置。
8. 一种血压计,具有:
压力袖带,所述压力袖带选择性地与人体肢体接触,用于测量人体的收缩和舒张血压;
和
计算机控制装置,所述计算机控制装置具有壳、所述压力袖带容纳在所述壳内,所述壳具有到容纳的所述压力袖带的入口,用于将所述肢体置于所述压力袖带内,
其中,所述入口包括延伸装置,用于将所述压力袖带延伸到所述壳的外部,
其中,所述压力袖带在不使用时容纳在所述计算机控制装置的壳的内部,在使用时延伸到所述计算机控制装置的壳的外部。

用于通用设备的血压计

[0001] 相关申请的交叉引用

[0002] 本申请要求 2005 年 8 月 31 日提交的美国专利申请号为 11/215,983、并且于 2006 年 6 月 27 日发布的美国专利号为 7,066,890 的专利的优先权,以及 2005 年 9 月 27 日提交的美国临时专利申请号为 60/720,845 和 2005 年 10 月 31 日提交的美国临时专利申请号为 60/731,663 的专利申请的优先权。

技术领域

[0003] 本发明一般地涉及血压监测装置。更具体地说,本发明涉及一种包括血压袖带的诸如蜂窝电话或计算机鼠标控制器的传统的多用途装置,用于监测血压并将测量数据或者显示在鼠标与其连接的计算机上,或者显示在腕袖与其连接的蜂窝电话或计算机显示器上,或者显示在具有和袖带连接的远程控制的电视机的电视屏幕上。这种数据显示以容易理解的方式提供测量的参数。

背景技术

[0004] 高血压是现代社会最具有潜伏性特点的疾病之一。如果未加以治疗,它将导致包括动脉粥样硬化、中风和动脉瘤在内的威胁生命的问题。长期的高血压能够导致心血管和肾功能的衰退。然而尽管高血压是能够以完全非侵入式的过程检测到的最简单的问题之一,通常仍然有一大部分人群没有接受过检测。在过去的二十年中,随着低成本微处理器芯片和小型数字电子和电磁装置的出现,越来越多的非医疗人员已经可以自我测量高血压。不过,血压计对于大部分人而言还是太复杂。即使那些能够完全操作这种装置的人也往往将血压计放到抽屉或其他经常忘记使用的地方。

[0005] 如果有一种方式,能够提供易于接触并且比当前所用的数字血压计更易于使用的多用途血压监测装置,将极大地有利于高血压的早期检测。在几乎每台计算机或电视机处都具有血压计,并且压力袖带 (pressure cuff) 即刻接近每台计算机或电视远程控制单元,将有助于实现这个有利的功能。这就是本发明的目的。

发明内容

[0006] 本发明将血压计与计算机鼠标和蜂窝电话这些现代世界最常用的装置组合在一起。而且,本发明以一种非常简单和方便的开始和进行血压测量过程的方式,将血压计袖带集成到计算机鼠标中。本文中示出并讨论了三个可选的鼠标实施例。在一个这样的实施例中,血压计袖带名义上位于鼠标结构内,并在测量期间延伸到鼠标壳之外。在另一个实施例中,袖带通常是鼠标结构的外部,并且在测量期间,轻易地在特殊的端口连接到鼠标。在另一个实施例中,袖带通常是鼠标结构的内部,并且通过鼠标壳表面的孔而轻易地接触到,以进行测量。优选地,在这些可选的实施例的每个中,铰接的或可滑动的门或面板保护袖带或测量装置之间的袖带端口。在蜂窝电话实施例中,腕袖和与它关联的泵、传感器和阀都连接到已经安装了相关软件的蜂窝电话。在另一个实施例中,压力袖带和与它关联的部件都直

接地连接到用于向电视机或连接到电视机的机顶盒无线传输信号的电视远程控制。在此处显示的全部实施例中，血压计袖带配置为以精确的方式，使用可控制的气压以变化袖带接触压力，使人体的手指或腕部接受来自四周的接触压力。

[0007] 在各种血压计的公知使用方式中，袖带 / 手指的接触压力初始地增加，直到动脉血脉脉动超过分界点（动脉的完全阻塞）。袖带压力然后慢慢地下降，直到对动脉血脉脉动进行第一次测量（通常称作 Korotkoff 第 I 时相）。在这个点上对应的袖带压力将和收缩血压完全相同，收缩血压是将被监测的一个重要参数。随着袖带压力继续下降，由于缺少足够的袖带压力以感测那些脉动，动脉血脉脉动将最终无法通过袖带而测量到（通常称作 Korotkoff 第 V 时相）。在这个点上的袖带压力将和舒张血压完全相同，舒张血压是将被监测的另一个重要参数。而且，在收缩和舒张压力之间感觉到的脉率被测量到，并且和心跳频率或脉率完全相同，这也是将被监测的一个重要参数。这两个袖带压力和脉率是测量过程中测得的参数数据，并且对应的数字数据被发送到鼠标控制器与其连接的计算机。

[0008] 将在本文中介绍的计算机软件能够利用这种数字数据（典型的为二进制格式），以在计算机监视器上以适当的方式显示测得的参数。本文中介绍的计算机软件也能够执行其他功能，诸如记录数据、通过大量的测量而图形化地进行数据绘图、以及通过例如 e-mail 的网络方式将数据传输到预先安排的医疗人员。

[0009] 本发明的主要优点是以一种简单而方便的方式，为大多数计算机和蜂窝电话用户带来了能够经常进行血压监测的益处。而且，由于计算机鼠标通常能够轻易地在现有的计算机中互相替换，因此，只需相对少的投资，这种有益的健康相关的装置能够被每个计算机用户和他或她的家人使用。而且，几乎任何蜂窝电话用户将最终能够通过简单地将腕袖置于他们的手腕上并将腕袖连接到他们的蜂窝电话，轻易地监测和记录他或她的血压和脉率。高血压的早期检测和及时治疗、以及相关疾病防护的可能性都将增加，整个社会将从此受益。

附图说明

[0010] 通过参考如下附图的详细介绍，将会更全面地理解本发明的各种实施例、特点和进步。

[0011] 图 1 到图 6 是本发明的第一个实施例的各个视图，其中，血压计压力袖带选择性地从鼠标控制器内部弹出，以测量血压；

[0012] 图 7 到图 9 是血压计袖带和附加装置各个视图，血压计袖带和附加装置用于为了进行测量而以精确的方式，将阻塞压力施加给人体手指，以及将该压力释放；

[0013] 图 10 到图 11 是本发明的第二个实施例的视图，其中，血压计压力袖带选择性地固定到位于鼠标控制器外部的端口，以进行测量；

[0014] 图 12 到图 13 是本发明的第三个实施例的视图，其中，血压计压力袖带固定地位于鼠标控制器的壳内，并且通过壳中的至少一个孔而接触到，以进行测量；

[0015] 图 14 是可以使用本发明的实施例而利用的血压计和计算机接口的方框图；

[0016] 图 15 和图 16 是计算机监视器上显示的血压测量记录；

[0017] 图 17 显示了本发明的蜂窝电话 / 腕袖实施例；

[0018] 图 18 显示了另一个腕袖实施例，其中，袖带和与它关联的部件都通过诸如 USB 连

接器的装置而直接地连接到计算机;和

[0019] 图 19 显示了另一个腕袖实施例,其中,袖带和与它关联的部件都连接到远程控制装置,该远程控制装置直接地,或者通过电视机顶盒而将测量的数据传输到电视机。

[0020] 优选实施方式

[0021] 鼠标控制器实施例

[0022] 参考附图并首先参考图 1 到图 6,将会看到第一个实施例的鼠标控制器 10 包括壳 12、点击按钮 13 和 15、和控制装置 14。可以理解的是,此处鼠标控制器的精确构造可以变换为几乎任何多个传统的设计。因此,此处显示的点击按钮的形状、位置和数量,控制装置 14 以及壳 12 的形状仅仅是示例性的,不应理解为用于限定其范围。然而,以下将介绍对于这种传统的鼠标控制器的一个重大的改进。

[0023] 如图 1 和图 2 所示,在鼠标壳 12 的一侧设置有铰链门 16。当铰链门 16 绕着铰链 17 旋转而打开时,通向了血压计 21 和它的袖带装置 18 位于其中的壳 12 的内部。如下文中将要更充分描述的,当激活血压计 21 时,如图 3 到图 5 所示,袖带装置 18 通过门 16 延伸到鼠标壳的外部。特别的,如图 3 和图 4 所示,袖带装置的这种延伸是通过以下方式而容易实现的,即,围绕铰链 17 折叠门 16,直到和内部门台 19 对准,然后,内部门台 19 被拉伸到壳 12 的外部并围绕它的铰链 20 旋转,直到门装置完全旋转约 270 度而进入壳的下表面 24 内的矩形凹穴中。当袖带装置 18 完全延伸到图 5 所示的位置时,袖带装置处于适合人体伸展的手指插入其中而进行血压和脉率测量的位置。该袖带装置然后可以重新插入到鼠标壳中,门装置旋转回到关闭壳及恢复鼠标控制器 10 的正常传统用途的位置。

[0024] 包括压力袖带装置 18 的血压计 21 显示在图 6 中,血压计 21 位于壳 12 内,图 7 到图 9 详细地显示了袖带装置和与它关联的部件。如在这些附图中所看到的,血压计 21 包括位于袖带装置 18 的环形内部的充气气囊 25。组成血压计 21 的还有螺线管 26、延伸臂 28、电动气泵 30、压力传感器 32 和排气阀 34。如此前结合图 3 到图 5 所描述的,螺线管 26 和延伸臂 28 提供了将袖带装置 18 延伸到壳 12 的外部的能力。气泵 30 提供压缩空气,以选择性地使气囊 25 膨胀,以有力地抓住通过袖带装置 18 而突出的手指。压力传感器 32 感测气囊 / 手指表面的压力,并且排气阀 34 以一定的速率从气囊 25 中释放空气,这个速率与示波地感测 (oscillometrically sensing) 插入的手指的收缩和舒张血压的传感器 32 匹配。

[0025] 图 10 和图 11 示出了具有壳 42、点击按钮 43 和 45、和控制装置 44 的第二个实施例鼠标控制器 40。在这个实施例中,壳配置了插孔 46 和 48,具有气囊 52 的外部袖带装置 50 通过连接器 54 和 56 插入这两个插孔。连接器支撑 58 和支撑插座 60 配合,进一步支撑袖带装置 50。血压计的其余部件 (缺少延伸臂 28 和螺线管 26,第二个实施例中不需要这两个部件) 在壳 42 的内部。当袖带装置 50 连接到控制器 40 时,第二个实施例的操作和第一个实施例控制器 10 的操作相同。当不使用血压计时,插孔盖 47 可以用于保护插孔 46 和 48。

[0026] 图 12 和图 13 示出了具有壳 72、点击按钮 73 和 75、和控制装置 74 的第三个示例性实施例鼠标控制器 70。在这个实施例中,血压计完全包括在壳 72 的固定位置内部,壳 72 具有孔 76,孔 76 的中心轴线和壳的相对一侧的表面平行。袖带装置 78 和气囊 80 位于孔 76 内,以容纳人体的手指,如之前所描述的,用于测量血压和脉率。

[0027] 图 14 是血压计 / 计算机接口的方框图,显示了气囊通过气管连接到泵、压力传感

器和排气阀。这些部件依次接收命令,并通过 MCU、USB 转 UART 桥和计算机的 USB 端口将压力数据提供给计算机。图 15 显示了在血压测量期间传输到计算机的典型数据,通过这些数据可以获得收缩、舒张血压和脉率参数。图 16 示出了完成测量后在计算机监视器上的典型显示。通过多次测量,可以对数据做日志并图形化地显示数据,以提供基于时间的血压和脉率的变化记录。

[0028] 蜂窝电话和直接的计算机实施例

[0029] 图 17 示出了本发明的腕袖 / 蜂窝电话版本,其中,血压计 90 包括配置为压缩性地接触人体手腕的压力袖带 92。小型的与血压计 90 相连接的壳 94 包括与之前结合图 1 到图 14 的手指袖带而描述的类型相同的气泵、压力传感器和排气阀(未显示)。袖带 92 和壳 94 可以通过线缆 96 和连接器 97 而电连接到蜂窝电话 95。蜂窝电话 95 可以优选地具有显示屏 98,用于显示与图 16 中显示的信息类型相同的数据,包括图形数据和字母数字型数据。蜂窝电话 95 可以优选地连接到 PC 或笔记本电脑(未显示),以将这种数据下载到计算机,或者当需要和血压计 90 兼容性地操作时,从计算机接收操作程序。

[0030] 如图 18 所示,图 17 的腕袖也可以通过诸如 USB 连接器 101 而直接地连接到计算机 100,由此绕过了蜂窝电话,并实时地将健康状态数据显示在计算机显示器 102 上。

[0031] 电视远程控制单元

[0032] 如图 19 所示,图 17 的腕袖(wrist cuff)也可以连接到电视远程控制单元 110,该电视远程控制单元将测量的数据无线地传输到附近的电视机 112 以在其上显示。机顶盒 114 可以用于从远程控制单元 110 接收数据并将数据配置为将显示在电视机屏幕 115 上的诸如图 19 所示的对应消息。也可以考虑通过直接接口连接到电视机装置。可以理解的是,本发明通过利用经过改装的、便于在几乎每个计算机旁获得基于健康的参数的计算机鼠标控制器,或者通过利用便于使用传统的蜂窝电话而测量这种参数的蜂窝电话和腕袖组合,提供了一个新颖、方便的测量和跟踪这种参数的方法。尽管这里已经公开了各种可选的实施例,但是那些已经从本发明的描述中获得益处的人将可以设想其他的变化方案。因此,本发明的范围不是被此处描述的示例性特点所限制的,而是被所附权利要求及其等同物所限制。

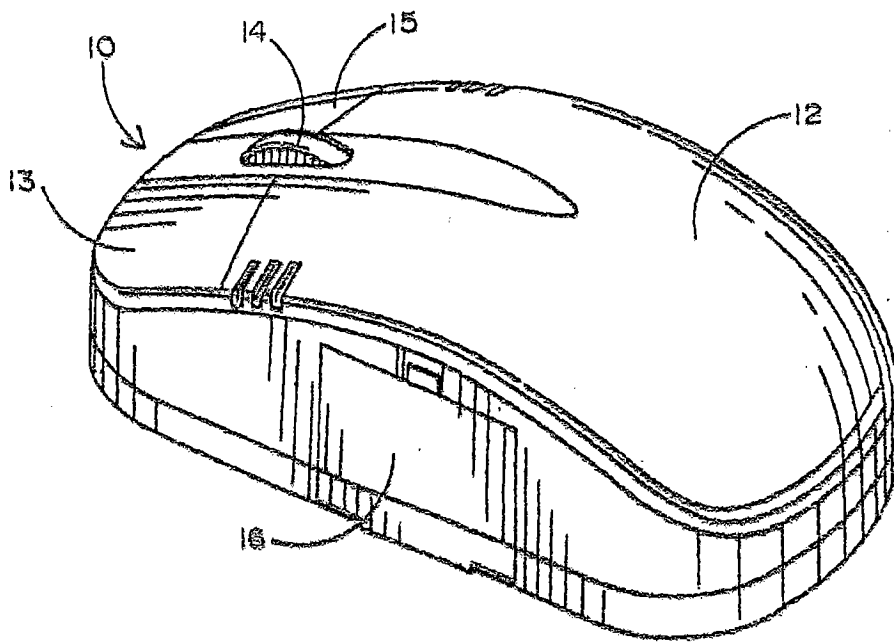


图 1

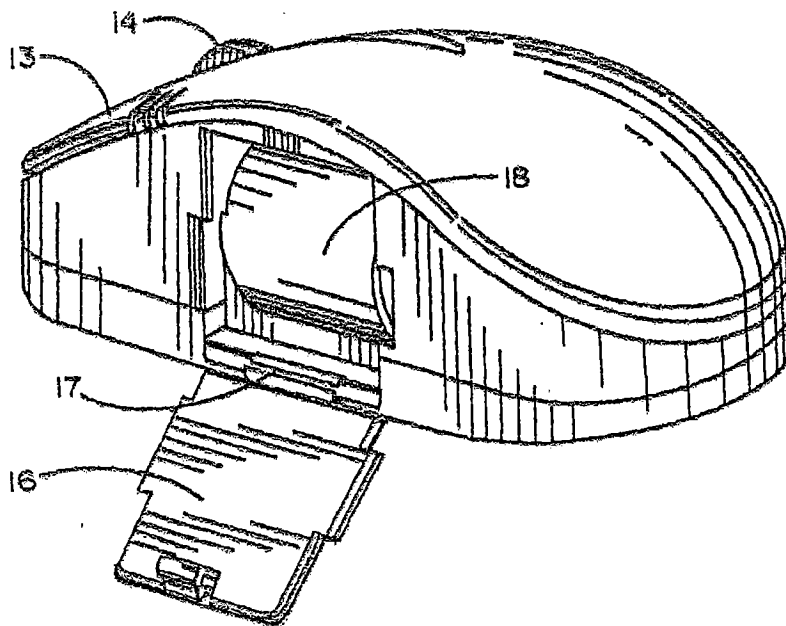


图 2

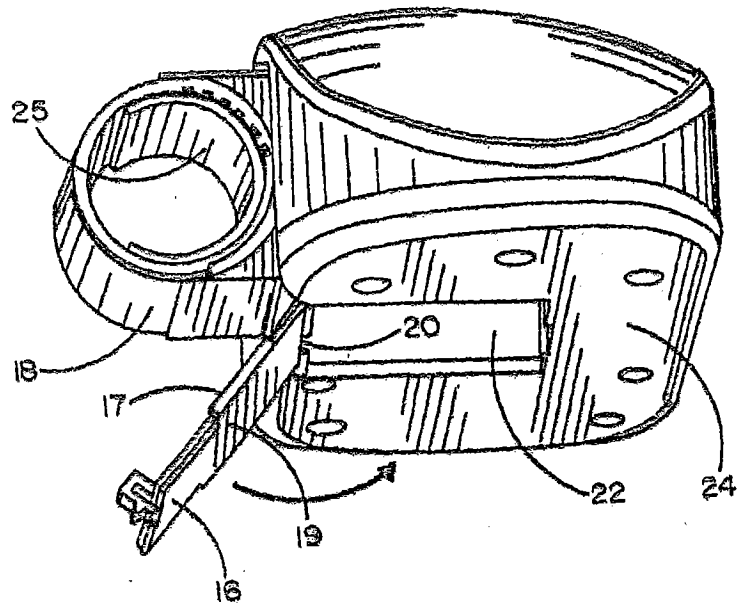


图 3

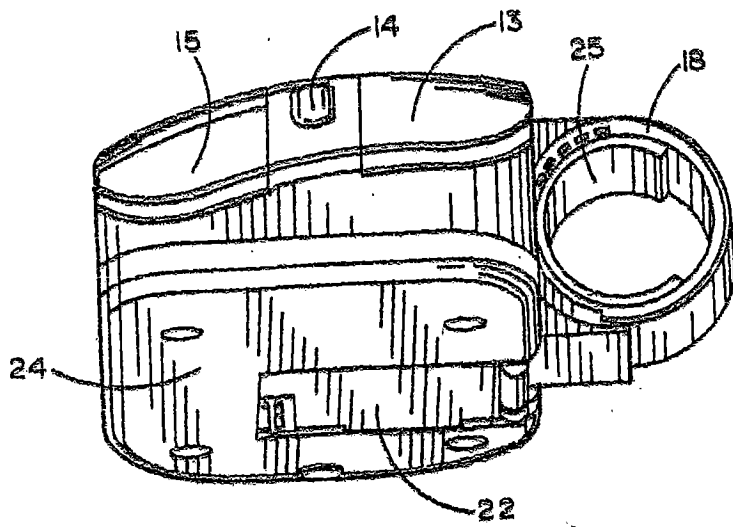


图 4

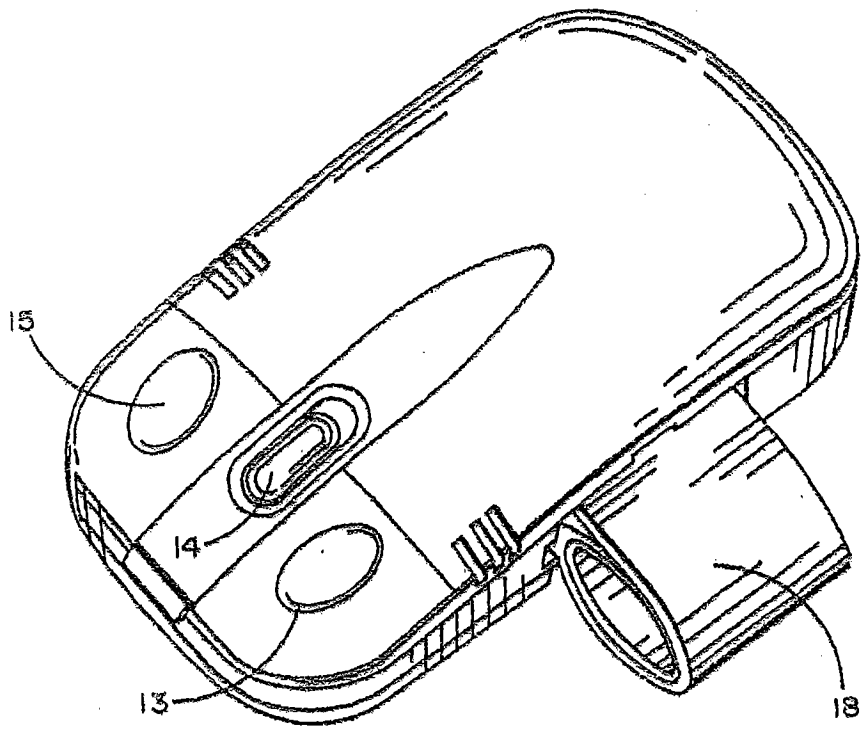


图 5

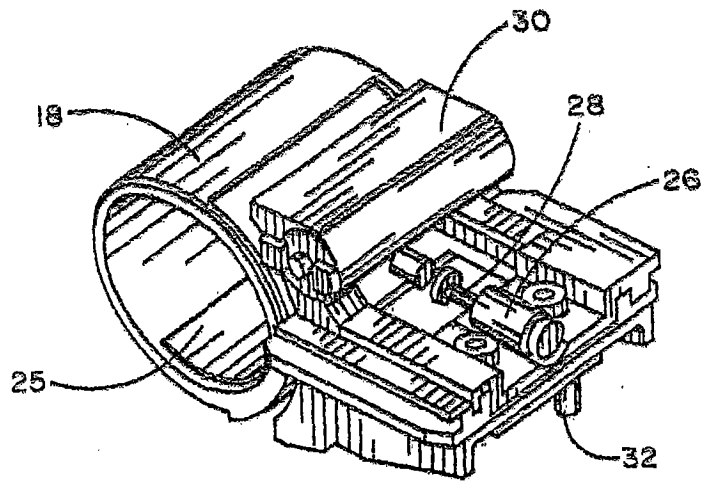


图 7

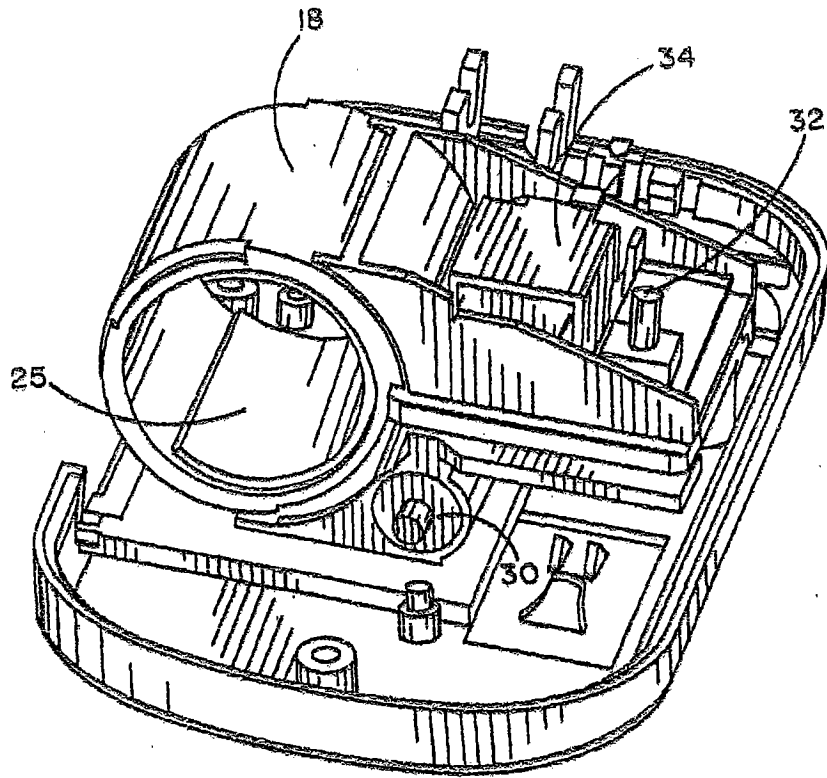


图 6

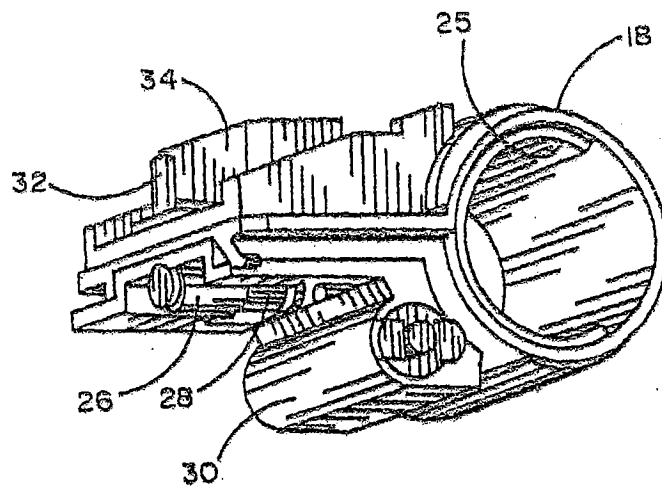


图 8

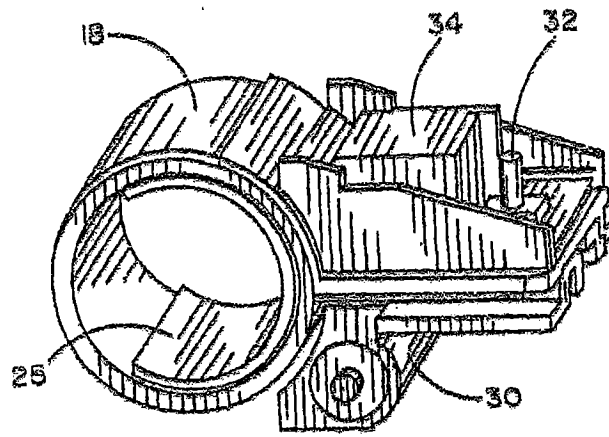


图 9

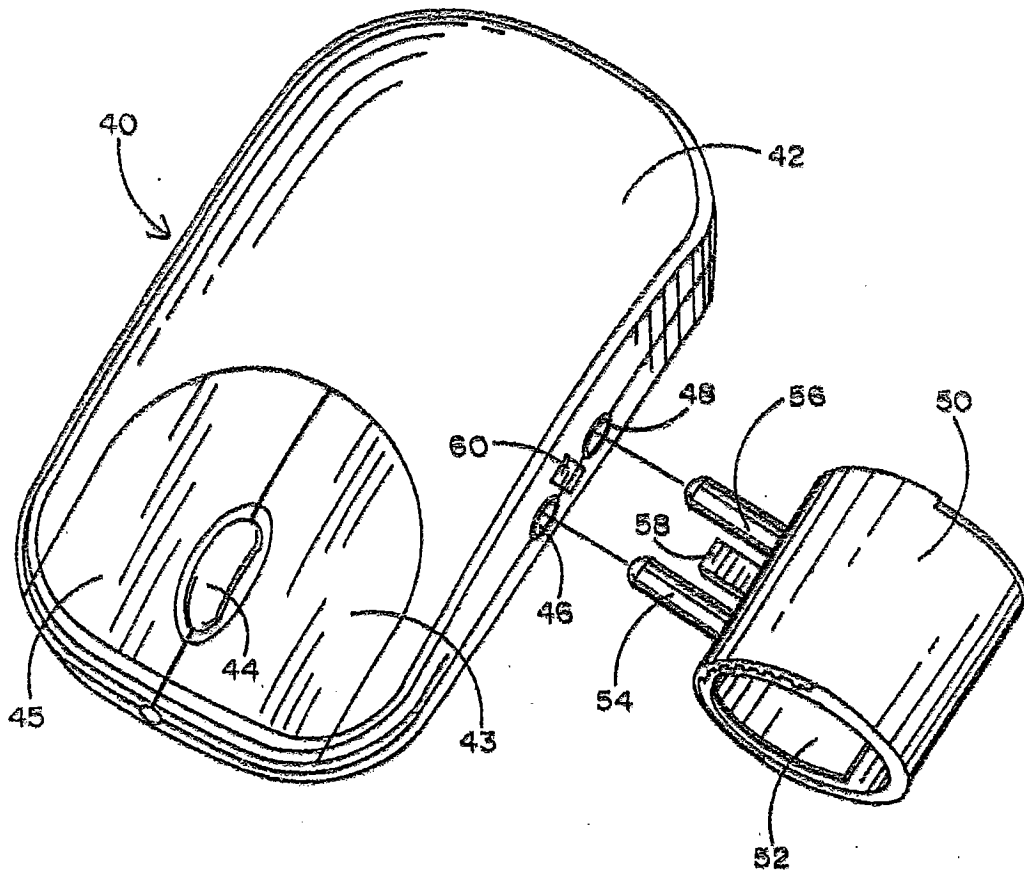


图 10

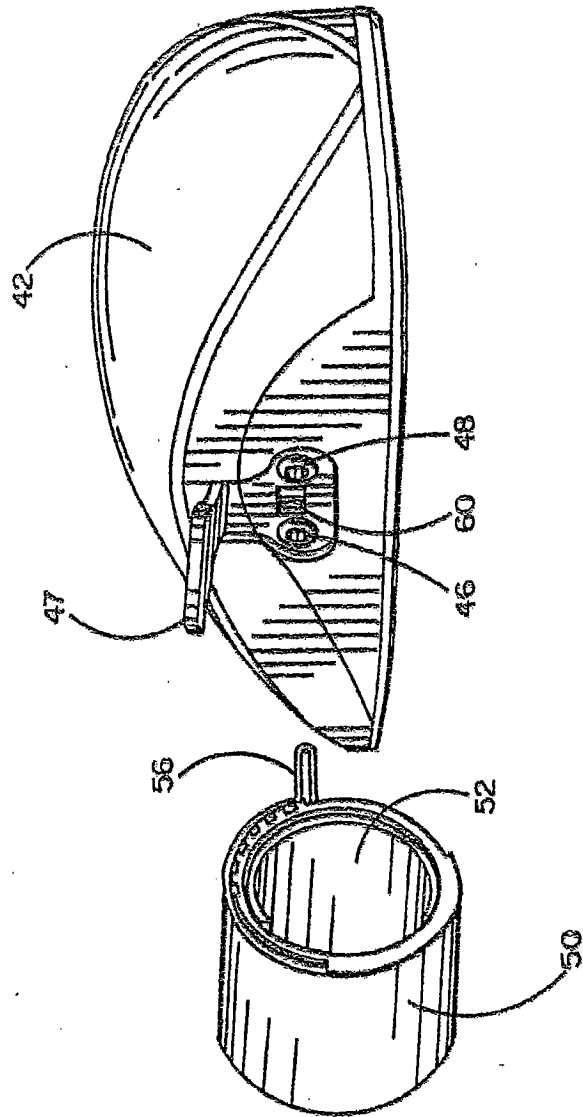


图 11

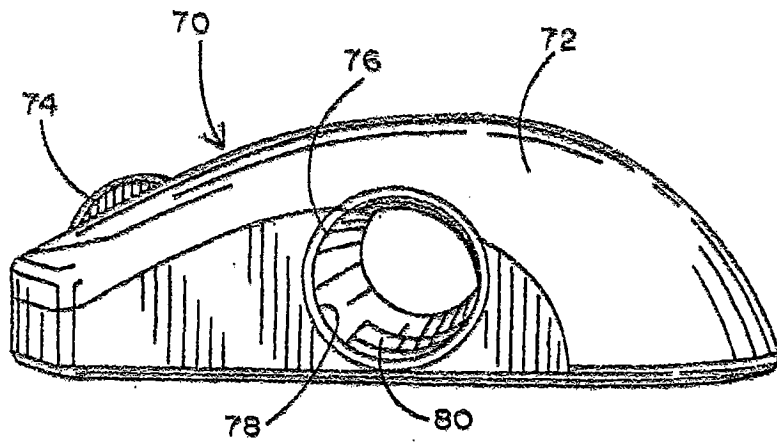


图 12

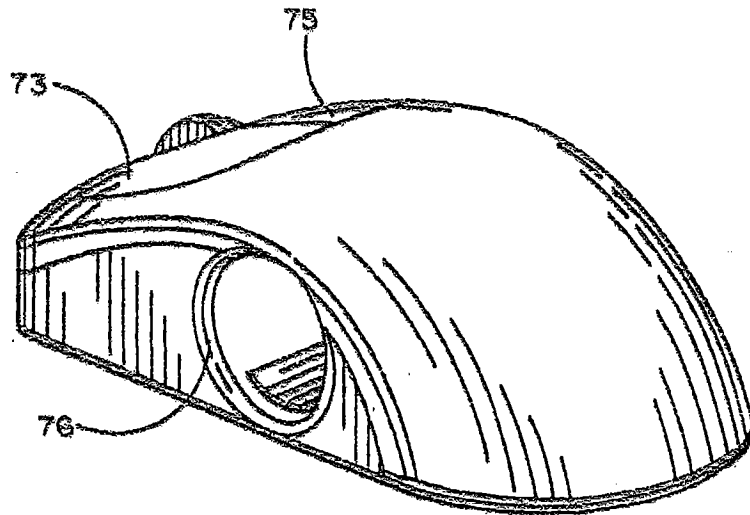


图 13

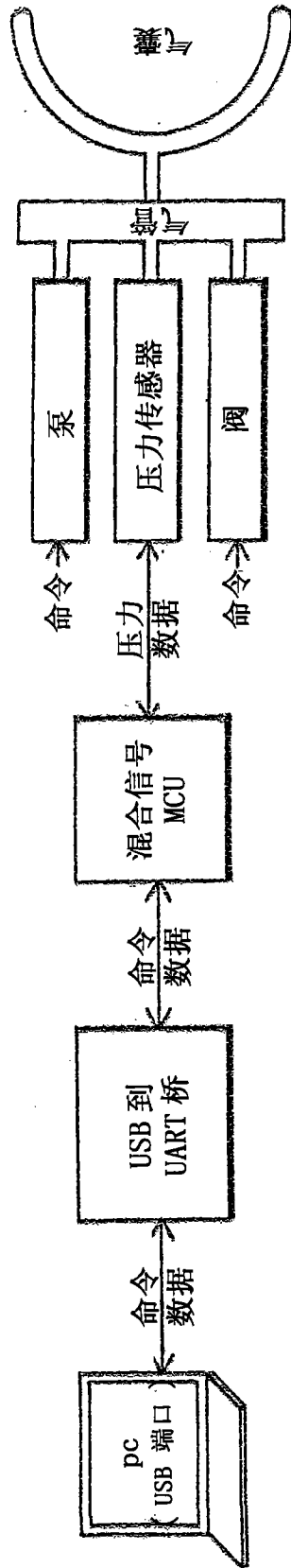
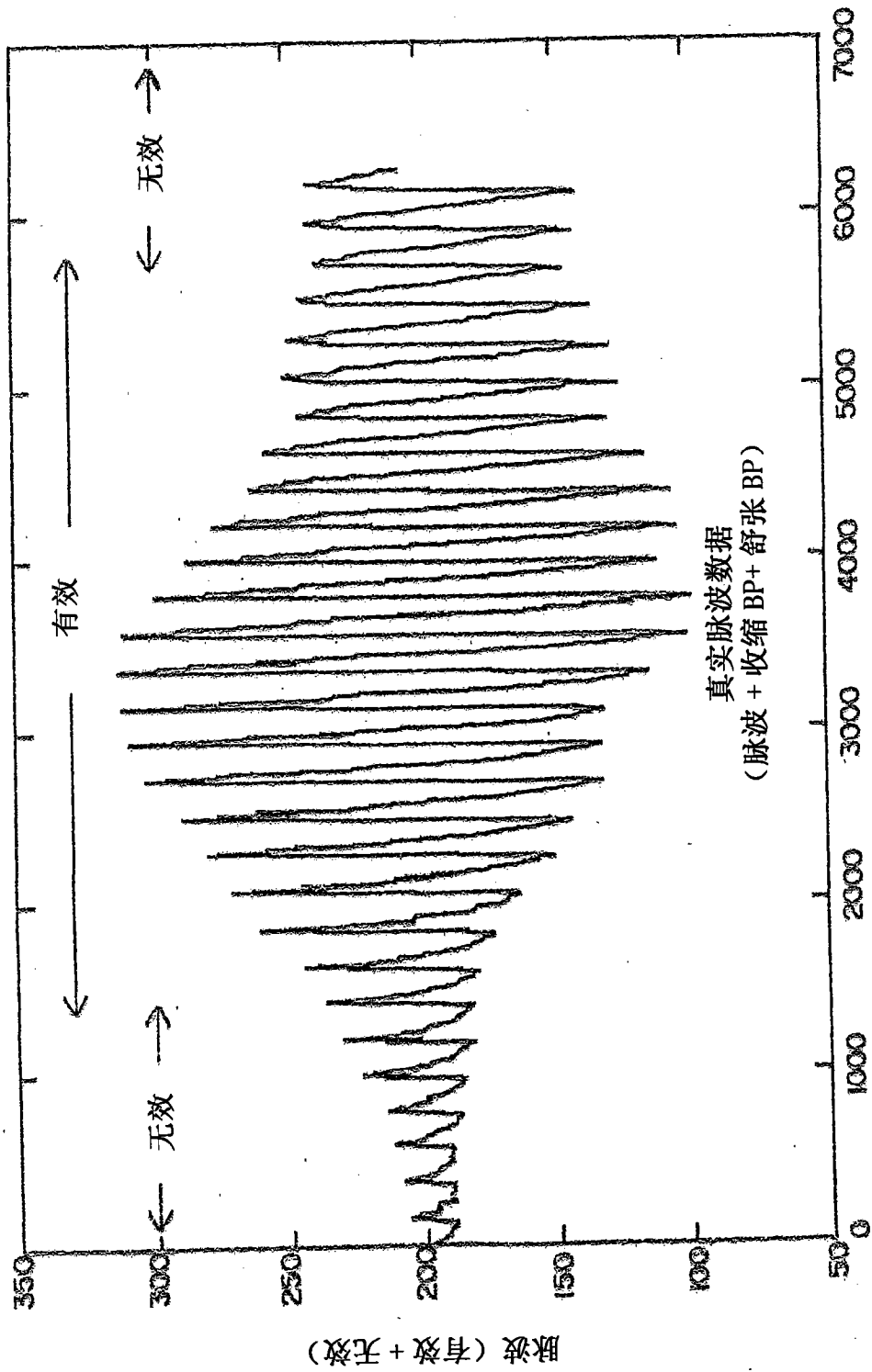


图 14



数据

图 15

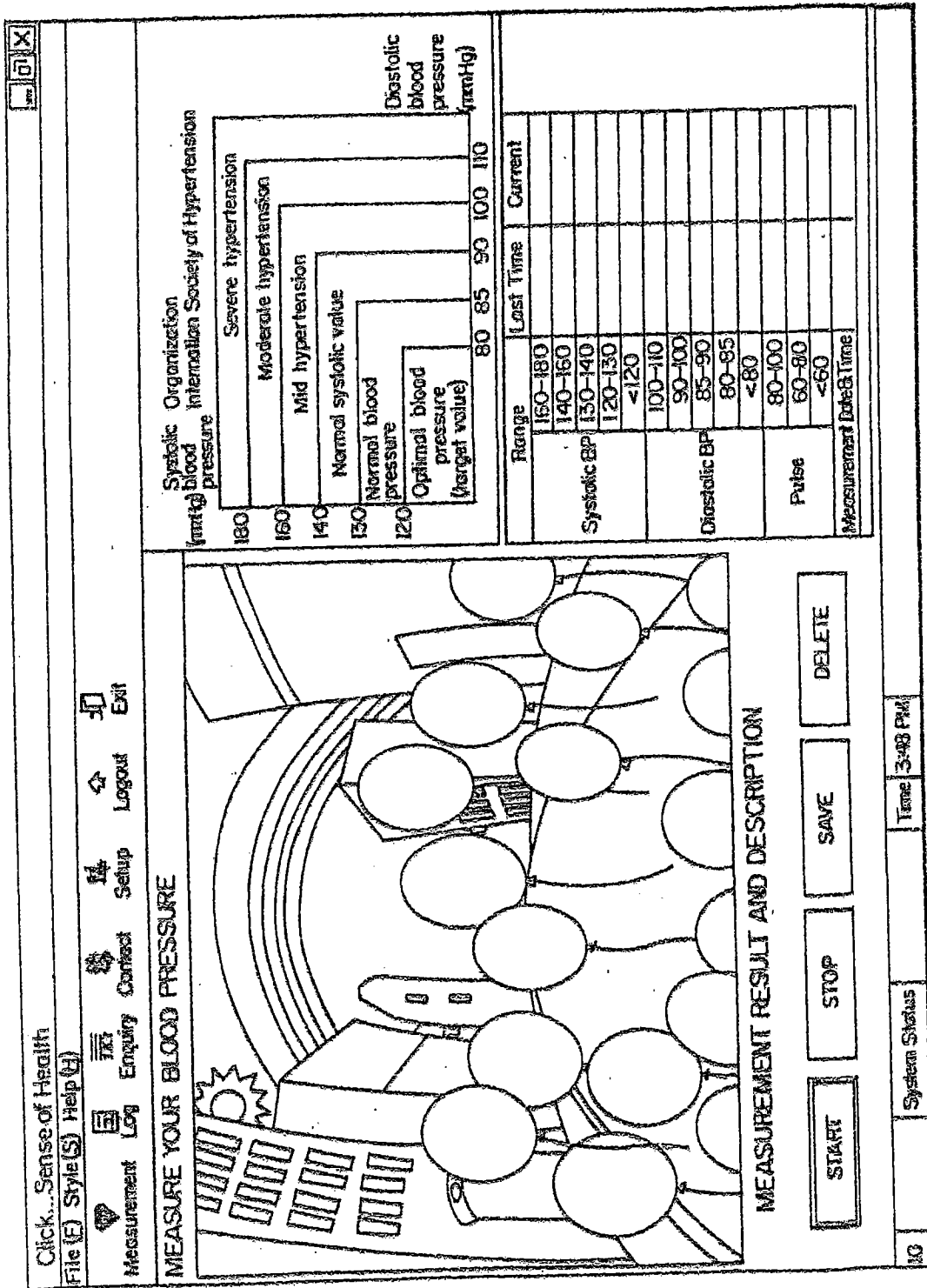


图 16

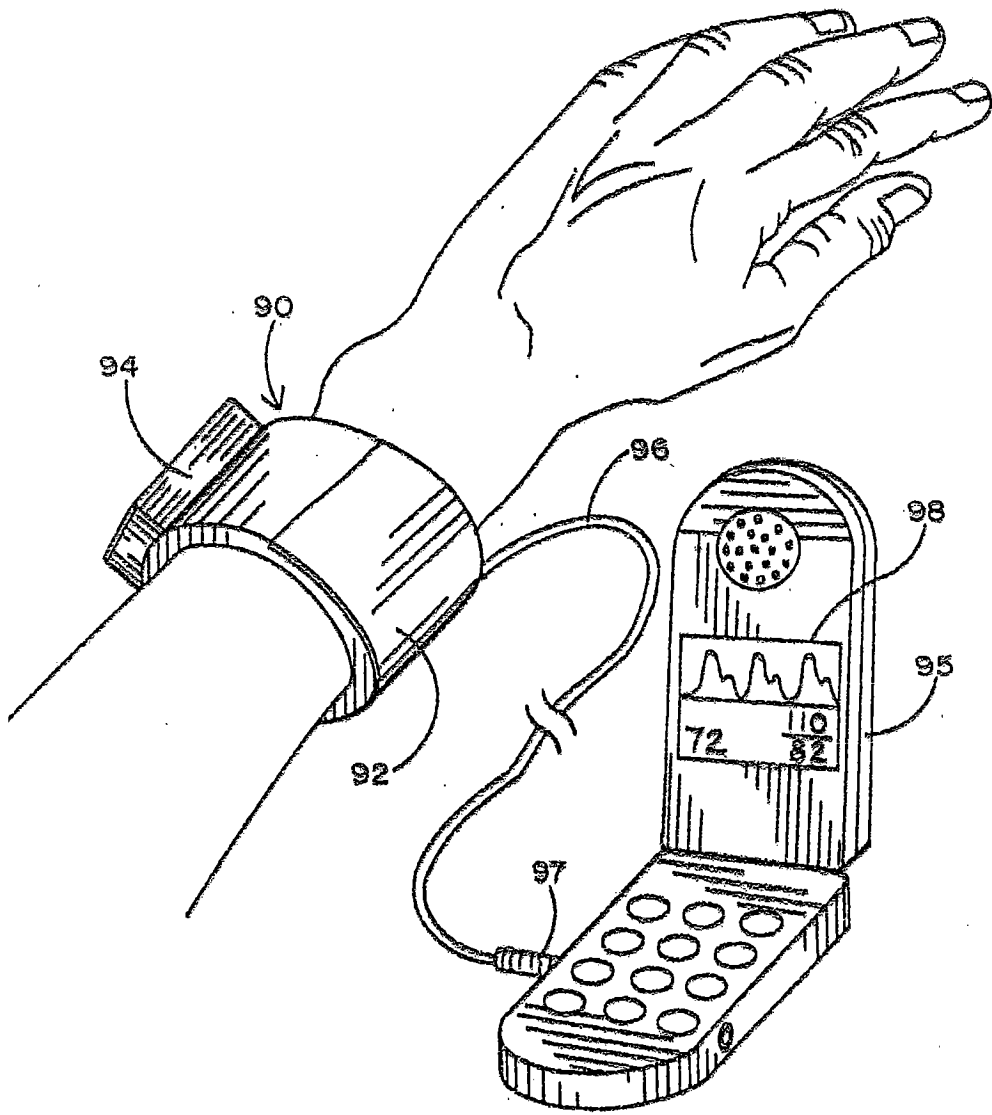


图 17

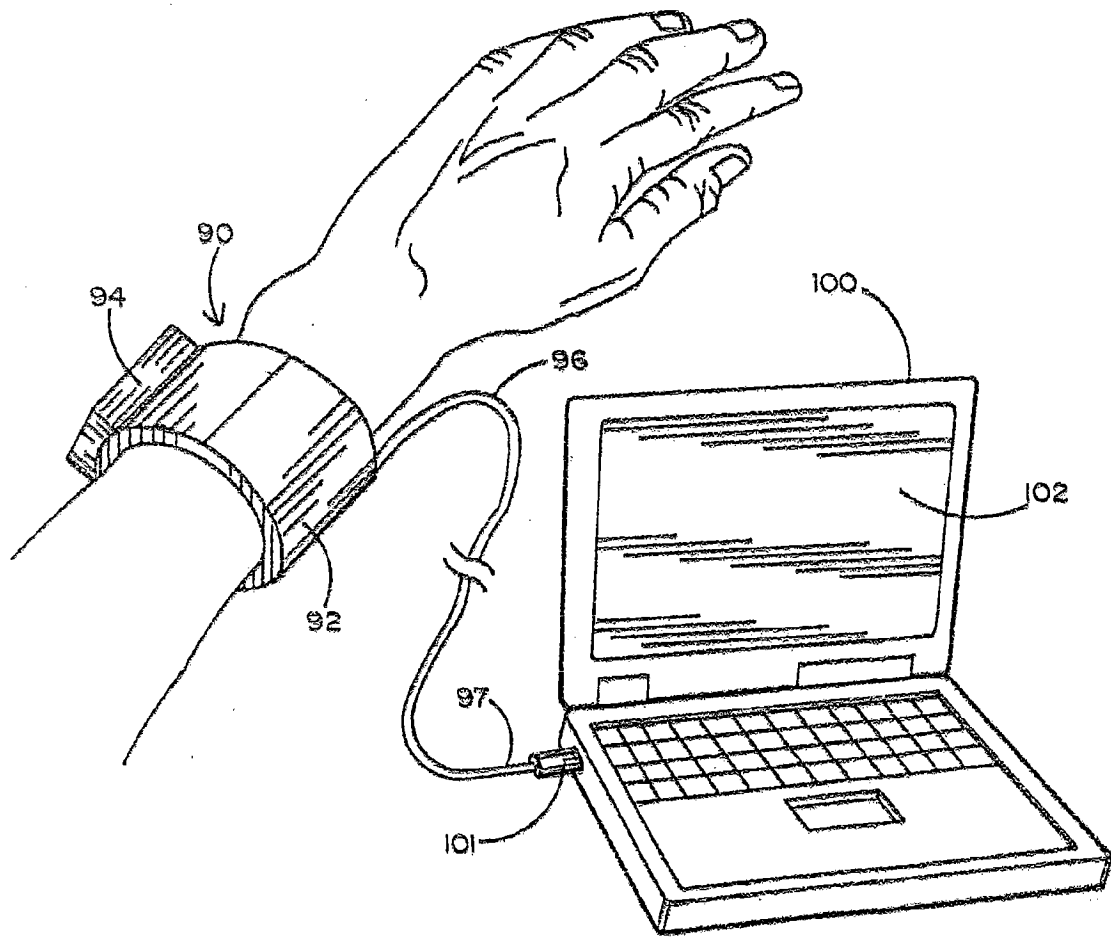


图 18

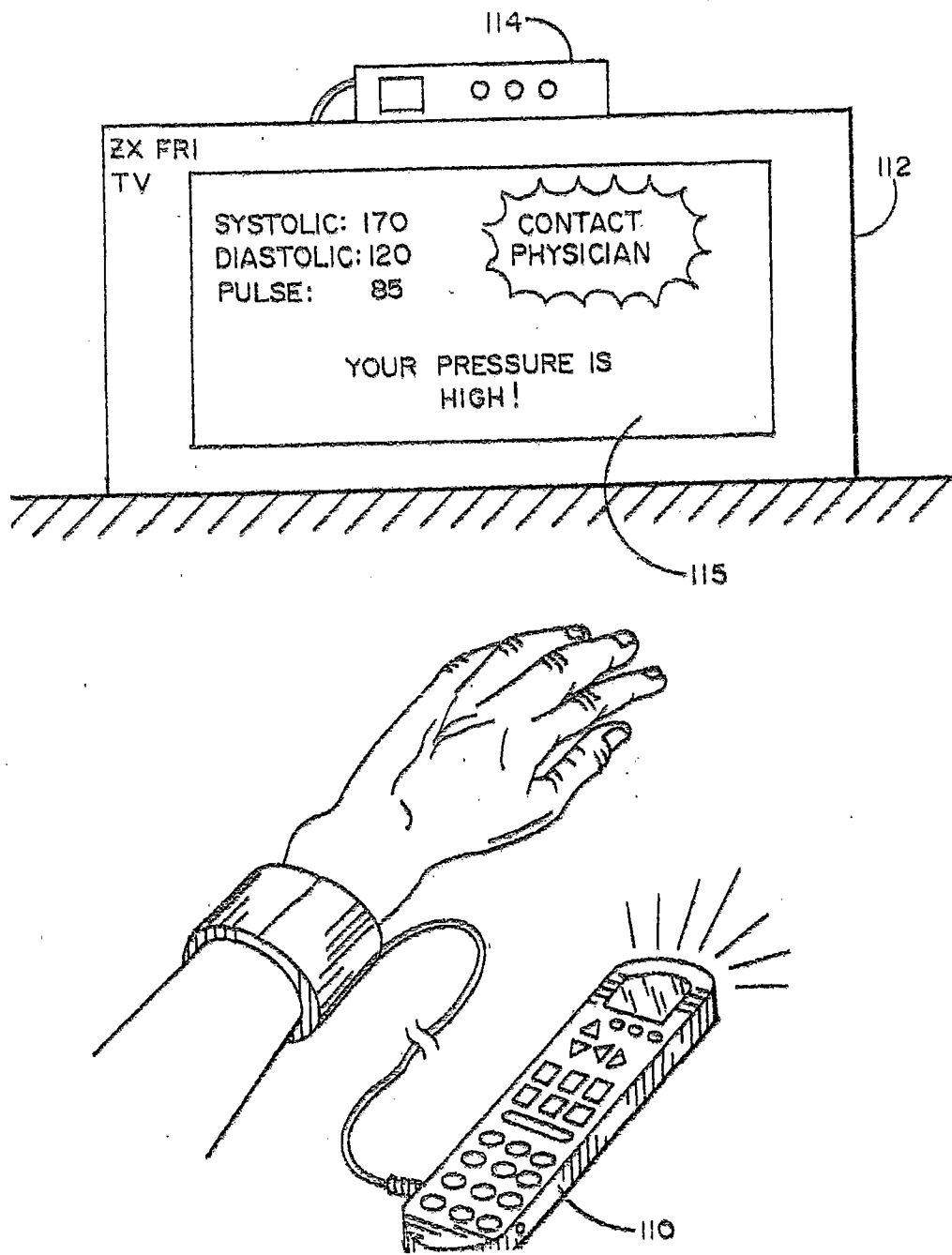


图 19

专利名称(译)	用于通用设备的血压计		
公开(公告)号	CN101299959B	公开(公告)日	2013-05-15
申请号	CN200680040451.1	申请日	2006-08-31
[标]发明人	菲利普L拉姆 平丞本杰明刘		
发明人	菲利普·L·拉姆 平·丞·本杰明·刘		
IPC分类号	A61B5/00		
CPC分类号	A61B5/02241 A61B5/6897		
代理人(译)	王新华		
审查员(译)	杨德智		
优先权	11/215983 2005-08-31 US 60/720845 2005-09-27 US 60/731663 2005-10-31 US		
其他公开文献	CN101299959A		
外部链接	Espacenet SIPO		

摘要(译)

血压计袖带装置、气泵、压力传感器和排气阀包括在传统的计算机鼠标控制器中，或连接到蜂窝电话、电视远程控制，或直接地连接到计算机。在一个实施例中，血压计袖带名义上位于鼠标结构内，并在测量期间延伸到鼠标壳的外部。在另一个实施例中，袖带通常是鼠标结构的外部，并且在测量期间，轻易地在特殊的端口连接到鼠标。在另一个实施例中，袖带通常是鼠标结构的内部，并且通过鼠标壳表面的孔而轻易地接触到，以进行测量。在另一个实施例中，腕袖和与它关联的泵、传感器和阀都设计为可选择地连接到已经从计算机下载了适当的软件的蜂窝电话。

