

[19] 中华人民共和国国家知识产权局

[51] Int. Cl.

A61B 5/053 (2006.01)

A61B 5/00 (2006.01)



[12] 发明专利说明书

专利号 ZL 200410059288.6

[45] 授权公告日 2007 年 11 月 7 日

[11] 授权公告号 CN 100346744C

[22] 申请日 2004.6.16

[21] 申请号 200410059288.6

[30] 优先权

[32] 2003.6.16 [33] JP [31] 170434/2003

[73] 专利权人 株式会社百利达

地址 日本东京都

[72] 发明人 铃木俊

[56] 参考文献

CN2925252Y 2003.1.1

US6369337B1 2002.4.9

US6473642B1 2002.10.29

审查员 高志亮

[74] 专利代理机构 中国国际贸易促进委员会专利
商标事务所

代理人 王萍

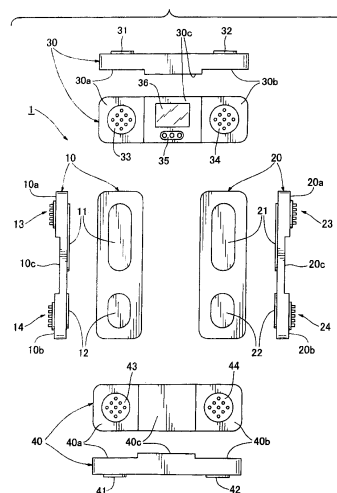
权利要求书 1 页 说明书 10 页 附图 6 页

[54] 发明名称

生物电阻抗测量设备

[57] 摘要

一种生物电阻抗测量设备，包括：第一电极单元和第二电极单元，它们的形状近似为矩形，并具有用于测量其上表面上的生物电阻抗的电极；控制电路单元，该单元包括一个电子控制电路，用于测量生物电阻抗，并通过接线端子可分离地连接到第一电极单元和第二电极单元。因此，用户可以将该设备分解为控制电路单元、第一电极单元和第二电极单元，并将这些单元层叠在一起，因此可以随身携带或方便地存储该设备。



1. 一种生物电阻抗测量设备, 包括:

第一电极单元和第二电极单元, 它们的形状近似是矩形, 并具有用于测量在其上表面上的生物电阻抗的电极; 控制电路单元, 该单元包括用于测量生物电阻抗的电子控制电路、第一接线端子和第二接线端子, 并分别通过第一和第二接线端子可分离地连接到第一电极单元和第二电极单元; 以及

辅助单元, 其包括第三接线端子和第四接线端子, 并分别通过第三和第四接线端子可分离地连接到第一电极单元和第二电极单元, 其中, 第一电极单元的一端和第二电极单元的一端放置在控制电路单元的各端的上表面, 第一电极单元的另一端和第二电极单元的另一端放置在辅助单元的各端的上表面上, 由此通过各接线端子可分离地组合控制电路单元、第一电极单元、第二电极单元和辅助单元。

2. 根据权利要求 1 所述的设备, 其中, 第一电极单元和第二电极单元当从其比较长的一侧观察时呈现近似凹陷的形状, 以及, 控制电路单元和辅助单元当从其比较长的一侧观察时呈现近似凸起的形状。

3. 根据权利要求 1 或 2 所述的设备, 其中, 控制电路单元和辅助单元包括用于测量体重的负载传感器。

4. 根据权利要求 1 或 2 所述的设备, 其中, 控制电路单元进一步包括:

供用户用来输入个人数据的输入单元;

运算单元, 用于至少基于个人数据和测量的生物电阻抗来计算与用户的身体结构相关的数据; 以及

显示单元, 用于显示与身体结构相关的数据。

5. 根据权利要求 3 的设备, 其中所述控制电路单元还包括:

输入单元, 被用户使用来输入个人数据;

运算单元, 用于至少基于个人数据和测量的生物电阻抗来计算与用户的身体结构相关的数据; 以及

显示单元, 用于显示所计算的与身体结构相关的数据。

生物电阻抗测量设备

技术领域

本发明涉及一种生物电阻抗测量设备，该设备测量一个用户的两只脚底之间的生物电阻抗（bioelectrical impedance）。

背景技术

已知有生物电阻抗测量设备，这些设备测量一个用户的两只脚底之间的生物电阻抗，并计算与诸如体脂百分比（质量）之类的身体结构相关的数据。例如，在专利出版物 1 所公开的生物电阻抗测量设备中，在能够测量体重的机身（即，浴室磅秤）的上表面上提供了用于两只脚的一组电极、供用户用来输入诸如体重之类的个人数据的输入单元、以及用于显示计算的体脂百分比（质量）的显示单元等等。当一个用户用两只脚脚底站在机身上并与这些电极接触时，将测量用户的体重和生物电阻抗，并从这些测量值和个人数据计算体脂百分比（质量）等等。

此外，专利出版物 2 公开了类似于上述专利出版物 1 中说明的生物电阻抗测量设备的生物电阻抗测量设备。在专利出版物 2 中公开的生物电阻抗测量设备中，具有一组用于左脚的电极的电极单元和具有一组用于右脚的电极的电极单元独立于机身形成，机身包括用于测量体重的负载传感器，以及电子控制电路，用于测量生物电阻抗，这两个电极单元通过电缆连接到机身。

此外，专利出版物 3 公开了一个四点磅秤，用于测量用户的体重，其中，在具有负载传感器（用于测量在横梁的两端提供的体重）的两个平行梁上，在与横梁的正交方向放置了许多平台构件，相邻的平台构件通过铰链链接在一起，以便这些平台构件可以以竹窗帘的形式折叠。

专利出版物 1

日本专利公开 5-49050

专利出版物 2

日本专利 No. 3,098,735

专利出版物 3

美国专利 No. 6,337,446 的说明书

在上述专利出版物 1 所说明的常规生物电阻抗测量设备的情况下，用户站在其机身的上表面上。因此，大小的缩小是有限的，设备难以随身携带，并需要比较大的空间来进行存储。

在如上述专利出版物 2 中所说明的生物电阻抗测量设备中，电极单元是独立于机身构成的，但是机身的大小不够小，因此，此设备还难以随身携带，并需要比较大的空间来进行存储。

在某些情况下，可以制造如上面的专利出版物 1 所说明的常规的生物电阻抗测量设备，使其可以竹帘的形式折叠，正如上述专利出版物 3 中所说明的折叠磅秤一样，以便于设备的携带和存储。然而，在生物电阻抗测量设备的情况下，由于位于机身的上表面的许多电极通过电线连接到机身中所包含的电子控制电路，电线必须放置在许多平台构件的上方，因此，在折叠时可能会发生电线被折断的问题。

因此，本发明的目的是提供一种生物电阻抗测量设备，该设备可以测量用户的两只脚底之间的生物电阻抗，并可以随身携带或轻松地存储，而没有诸如电线折断之类的问题。

发明内容

根据本发明的一个方面，本发明的生物电阻抗测量设备包括：第一电极单元和第二电极单元，它们的形状近似是矩形，并具有用于测量在其上表面上的生物电阻抗的电极；控制电路单元，该单元包括用于测量生物电阻抗的电子控制电路、第一接线端子和第二接线端子，并分别通过第一和第二接线端子可分离地连接到第一电极单元和第二电极单元；以及辅助单元，其包括第三接线端子和第四接线端子，并分别通过第三和第四接线端子可分离地连接到第一电极单元和第二电极单元，其中，第一电极单元的一端和第二电极单元的一端放置在控

制电路单元的各端的上表面，第一电极单元的另一端和第二电极单元的另一端放置在辅助单元的各端的上表面上，由此通过各接线端子可分离地组合控制电路单元、第一电极单元、第二电极单元和辅助单元。相应地，用户可以将设备分解为控制电路单元、第一电极单元和第二电极单元，并将这些单元层叠在一起，因此可以随身携带或方便地存储该设备。

此外，由于组合状态中的设备当从上方查看时呈现空心正方形，该组合的设备显示了良好的强度和刚性。

此外，在本发明的生物电阻抗测量设备中，优选情况下，第一电极单元和第二电极单元当从比较长的一侧查看时呈现近似凹陷的形状，且控制电路单元和辅助单元当从比较长的一侧查看时呈现近似凸起的形状。因此，控制电路单元，辅助单元，第一电极单元和第二电极单元可以通过将它们凹陷和凸出部分装配在一起来稳定地层叠，总高度最低，从而进一步便于设备的携带和存储。

此外，在本发明的生物电阻抗测量设备中，优选情况下，控制电路单元和辅助单元包括负载传感器，用于测量体重。结果，当用户站在组合状态下的设备的第一电极单元和第二电极单元的上表面上时，用户的体重被传输到控制电路单元和辅助单元（在其上面分别放置了第一电极单元和第二电极单元），并可以通过负载传感器进行测量。

此外，在本发明的生物电阻抗测量设备中，优选情况下，控制电路单元进一步包括：输入单元，供用户用来输入个人数据；运算单元，用于至少基于个人数据和测量到的生物电阻抗计算与用户的身体结构相关的数据；以及，显示单元，用于显示与身体结构相关的计算出的数据。因此，用户可以通过使用此生物电阻抗测量设备来获取与他/她自己的身体结构相关的数据。

附图说明

图 1 是作为本发明的一个实施例的分解状态下的生物电阻抗测量设备的外形图。

图 2 是作为本发明的一个实施例的组合状态下的生物电阻抗测

量设备的外形图。

图 3 是图 2 中的 A-A 处的剖面视图。

图 4A 和 4B 是显示作为本发明的一个实施例的生物电阻抗测量设备的接线端子的图表。

图 5 是显示作为本发明的一个实施例的生物电阻抗测量设备中的内部电连接关系的示意图。

图 6 是作为本发明的一个实施例的生物电阻抗测量设备在被分解和层叠的情况下的侧视图。

图 7A 和 7B 分别是作为本发明的另一个实施例的生物电阻抗测量设备的外观的俯视图和侧视图。

具体实施方式

下面将参考附图描述本发明的实施例。

图 1 和 2 显示了根据本发明的生物电阻抗测量设备 1 的外形图。图 1 显示了分解状态下的设备 1 的俯视图和侧视图，图 2 显示了组合状态下的设备 1 的俯视图和侧视图。与如前述的专利出版物 1 所描述的常规生物电阻抗测量设备的情况相同，该生物电阻抗测量设备 1 不仅测量用户的体重和生物电阻抗，而且还基于个人数据（如用户输入的身高和测量到的体重和生物电阻抗）计算与诸如体脂百分比（质量）之类的身体结构相关的数据，并显示计算出的数据。

如图 1 所示，该生物电阻抗测量设备 1 包括第一电极单元 10、第二电极单元 20、控制电路单元 30，以及辅助单元 40。

第一电极单元 10 在上方查看时近似是一个矩形的形状。在其上表面上，提供了用于测量生物电阻抗的电极 11 和 12。此外，第一电极单元 10 在中间部分的下表面 10c 和沿纵向的一端的下表面 10a 和沿纵向的另一端的下表面 10b 之间具有台阶。如此，第一电极单元 10 在从比较长的一侧查看时呈现近似凹陷的形状。此外，在沿纵向的一端的下表面 10a 上提供了接线端子 13，在沿纵向的另一端的下表面 10b 上提供了接线端子 14。

第二电极单元 20 与第一电极单元具有相同的形状和结构。在其

上表面上，提供了用于测量生物电阻抗的电极 21 和 22。此外，在沿纵向的一端的下表面 20a 上提供了接线端子 23，在沿纵向的另一端的下表面 20b 上提供了接线端子 24。

当从上方查看时，控制电路单元 30 呈现矩形的形状，类似于第一电极单元和第二电极单元的形状。此外，控制电路单元 30 在中间部分的上表面 30c 和沿纵向的一端的上表面 30a 和沿纵向的另一端的上表面 30b 之间具有台阶。如此，控制电路单元 30 在从比较长的一侧查看时呈现近似凸起的形状。此外，在沿纵向的一端的上表面 30a 上提供了接线端子 33，在沿纵向的另一端的上表面 30b 上提供了接线端子 34。此外，一个用于测量体重的负载传感器 31 嵌入沿纵向的一端的下表面，负载传感器 32 嵌入沿纵向的另一端的下表面。此外，在中间部分的上表面 30c 上提供了一个输入单元 35，供用户用来输入诸如身高之类的个人数据，以及一个显示单元 36，用于显示诸如体脂百分比（质量）（是由生物电阻抗测量设备计算出的）之类的与身体结构相关的数据。此外，在控制电路单元 30 中，包括了电子控制电路 37，用于通过第一和第二电极单元的电极 11、12、21 和 22 测量用户的生物电阻抗（请参阅图 5）。在该电子控制电路 37 中，包括了运算单元 37a，用于计算与诸如体脂百分比（质量）之类的身体结构相关的数据。

辅助单元 40 的外观类似于控制电路单元 30 的外观。在单元 40 的沿纵向的一端的上表面 40a 上提供了接线端子 43，在沿纵向的另一端的上表面 40b 上提供了接线端子 44。此外，一个用于测量体重的负载传感器 41 嵌入在沿纵向的一端的下表面，负载传感器 42 嵌入在沿纵向的另一端的下表面。

然后，第一电极单元 10 的下表面 10a 直接放在控制电路单元 30 的上表面 30a，下表面 10b 直接放在辅助单元 40 的上表面 40a 上，第二电极单元 20 的下表面 20a 直接放在控制电路单元 30 的上表面 30b 上，下表面 20b 直接放在辅助单元 40 的上表面 40b

上, 以便可分离地将接线端子 13 连接到接线端子 33, 将接线端子 14 连接到接线端子 43, 将接线端子 23 连接到接线端子 34, 将接线端子 24 连接到接线端子 44。结果, 形成了如图 2 所示的生物电阻抗测量设备 1, 该设备从上方查看时呈现空心正方形。

图 3 是图 2 中的 A-A 处的剖面视图。第二电极单元 20 的接线端子 24 是一个具有许多连接插脚 24a 的凸形 (male) 端子, 辅助单元 40 的接线端子 44 是具有许多连接孔 44a 的凹形 (female) 端子。如图 3 所示, 连接插脚 24a 被插入在连接孔 44a 中, 以便以可分开的方式将接线端子 24 连接到接线端子 44。在图 3 中, 为方便描述, 接线端子 24 和接线端子 44 彼此不接触; 事实上, 它们可以连接在一起彼此通电。此外, 接线端子 44 通过电线 L 连接到负载传感器 42 (一个已知的包括应变仪的负载元件可以用作传感器 42)。接线端子 24 和电极 22 通过电线 L 连接到接线端子 23 (未显示)。

图 4A 显示了接线端子 24 的放大图, 图 4B 显示了接线端子 44 的放大图。如这些图形所示, 连接插脚 24a 和连接孔 44a 优选情况下沿垂直和水平方向对称地定位。当许多接线端子沿垂直和水平方向对称地定位时, 各单元可以通过接线端子稳定且可分离地层叠(以下将描述)。接线端子 24 是凹形, 而接线端子 44 是凸形也是可以接受的。此外, 接线端子 13、14 和 23 具有与接线端子 24 相同的结构, 分别具有连接插脚 13a、14a 和 23a 且接线端子 33、34 和 43 具有与接线端子 44 相同的结构, 分别具有连接孔 33a、34a 和 43a。

图 5 是显示每一个单元中的内部电连接关系的示意图。在第一电极单元 10 中, 电极 11 和 12 通过电线 L 连接到接线端子 13, 接线端子 13 还通过电线 L 连接到接线端子 14。在第二电极单元 20 中, 电极 21 和 22 和接线端子 24 通过电线 L 连接到接线端子 23。在控制电路单元 30 中, 负载传感器 31 和 32、接线端子 33 和 34、输入单元 35 和显示单元 36 通过电线 L 连接到电子控制电路 37。此外, 诸如电池之类的电源 38 还包含在控制电路单元 30 中,

电源 38 还连接到电子控制电路 37。在辅助单元中，负载传感器 41 通过电线 L 连接到接线端子 43，负载传感器 42 通过电线 L 连接到接线端子 44。

在生物电阻抗测量设备中（其中各单元当从上方查看时以空心正方形的形式组装，如图 2 所示，且各个组件相互电连接，如图 5 所示），当用户通过操作输入单元 35 而输入诸如体重之类的个人数据，并站在电极单元 10 和 20 的上表面上（两只脚的底部与电极 13、14、23 和 24 接触）时，负载传感器 31、32、41 和 42 的检测信号通过电线和各接线端子发送到电子控制电路 37 以便测量用户的体重。此外，从电子控制电路 37 通过电线、各接线端子以及电极 11 和 21，向用户的两只脚之间输送交流电，此时两只脚之间的电势差（电压）通过电线和各接线端子从电极 12 和 22 发送到电子控制电路 37，以便测量用户的生物电阻抗。然后，在电子控制电路 37 包含的运算单元 32a 中，基于输入的个人数据和测量到的体重和生物电阻抗来计算与诸如体脂百分比（质量）之类的身体结构相关的数据，并将这些数据显示在显示单元 36 上。与身体结构相关的数据包括各种数据，这些数据可以通过使用生物电阻抗来进行计算，其中包括内脏脂肪质量、体内水分百分比（含量）、肌肉百分比（质量）、骨头质量以及基础代谢率。

图 6 是当分解和层叠以便随身携带或存储的生物电阻抗测量设备 1 的侧视图。如图 6 所示，当通过沿纵向相应地将第一电极单元 10 和第二电极单元 20（当从其一侧查看时，它们呈现近似凹陷的形状）的凹陷部分和控制电路单元 30 和辅助单元 40（当从其一侧查看时呈现近似凸起的形状）的凸出部分安装在一起使两者层叠在一起时，各个单元可以稳定地层叠在一起，而使总高度最低。具体来说，例如，当第一电极单元 10 层叠在控制电路单元 30 上时，第一电极单元 10 的下表面 10a、10b 和 10c 分别放置在控制电路单元 30 的上表面 30a、30b 和 30c 上。此外，由于如上所述各接线端子具有沿垂直和水平方向对称地形成的连接插脚或连接孔，接线端子 13 和接线端子

14 分别可分离地连接到接线端子 33 和接线端子 34，在此情况下，也可以使层叠的各单元保持稳定。

图 7 显示了作为本发明的另一个实施例的生物电阻抗测量设备 100 的外形图。图 7A 显示了其俯视图，图 7B 显示了其侧视图。

如图 7A 所示，生物电阻抗测量设备 100 包括第一电极单元 110、第二电极单元 120 和控制电路单元 130，当从上方查看时其近似是一个矩形的形状。

在第一电极单元 110 和第二电极单元 120 的上表面，分别提供了左脚趾端电极 111 和左脚跟端电极 112，以及右脚趾端电极 121 和右脚跟端电极 122，以便测量生物电阻抗。此外，在单元 110 和单元 120 的比较长的一侧，提供了接线端子 113 和 123，在单元 110 和单元 120 的下表面分别提供了负载传感器 114 和 115，以及负载传感器 124 和 125（请参阅图 7B）。控制电路单元 130 具有位于其上表面的输入单元 135 和显示单元 136，在单元 130 的比较长的一侧，提供了接线端子 133 和 134。此外，在单元 130 内，包括了电子控制电路（未显示），用于测量生物电阻抗。在本实施例中，在该电子控制电路中包含了运算单元，用于计算与身体结构相关的数据。

此外，通过内部电线（未显示），电极 111 和 112 以及负载传感器 114 和 115 连接到接线端子 113，电极 121 和 122 以及负载传感器 124 和 125 连接到接线端子 123，接线端子 133 和 134，输入单元 135 和显示单元 136 连接到电子控制电路。接线端子 113 和 123 分别可分离地连接到接线端子 133 和 134。结果，以组合的状态获得生物电阻抗测量设备 100。有关生物电阻抗测量的描述和与身体结构相关的数据的计算的描述将省略，因为它们按与图 1 到 6 所示的生物电阻抗测量设备 1 的执行方式相同地执行。

图 7B 是当分解和层叠以便随身携带或存储的生物电阻抗测量设备 100 的侧视图。如图 7B 所示，第一电极单元、第二电极单元

和控制电路单元层叠在一起，它们的比较长的一侧彼此对齐，从而使生物电阻抗测量设备 100 易于携带或存储。

实现本发明的方式不仅限于通过使用附图所描述的上述实施例。除了与实施例一起描述的变化和应用以外，在不偏离权利要求书中描述的结构的情况下，各种变化和应用都是可以的。

例如，在图 1 到 6 所示的生物电阻抗测量设备 1 中，各单元的大小和形状可以分别地更改。例如，控制电路单元 30 在宽度方向比辅助单元 40 稍大，且安装了比较大的输入单元 35 和显示单元 36，以便提高设备 1 对用户的可操作性。

此外，还可以使得生物电阻抗测量设备 1 (100) 的输入单元 35 (135) 和显示单元 36 (136) 与控制电路单元 30 (130) 和运算单元 37a 可分开，并让它们通过使用红外线彼此进行通信。

此外，这样的结构也是可以接受的，即省略用于测量体重的负载传感器，用户根据需要通过输入单元 35 (135) 输入他/她自己的体重。

此外，对于图 1 到 6 所示的生物电阻抗测量设备 1 和图 7 所示的生物电阻抗测量设备 100 来说，可以准备在设计、向显示单元显示数据的颜色或模式（例如，只以数值或作为图形）方面不同的各种单元，并让用户根据他的偏好和应用选择每一个单元。

本发明的生物电阻抗测量设备包括第一电极单元和第二电极单元。它们的形状近似是矩形，并具有用于测量其上表面上的生物电阻抗的电极，以及包括控制电路单元，该单元包含一个电子控制电路，用于测量生物电阻抗，并通过各接线端子可分离地连接到第一电极单元和第二电极单元。相应地，用户可以将该设备分解为所述控制电路单元、第一电极单元和第二电极单元，并将这些单元层叠在一起，由此可以随身携带或方便地存储该设备。

此外，本发明的生物电阻抗测量设备（其进一步包括辅助单元）可以这样构成，以便第一电极单元的一端和第二电极单元的一端放置在控制电路单元的各端的上表面，以及第一电极单元的另一端和第二电极单元的另一端放置在辅助单元的各端的上表面，以便通过接线端

子可分离地组合控制电路单元，第一电极单元、第二电极单元和辅助单元。在这种情况下，由于组合状态中的设备当从上方查看时呈现空心正方形，故该组合的设备显示了好的强度和刚性。

此外，在本发明的生物电阻抗测量设备中，第一电极单元和第二个电极单元当从比较长的一侧查看时呈现近似凹陷的形状，控制电路单元和辅助单元当从比较长的一侧查看时呈现近似凸起的形状。在这种情况下，控制电路单元和辅助单元和第一电极单元和第二电极单元可以通过将它们凹陷和凸出部分装配在一起来稳定地层叠，总高度最低，从而进一步便于设备的携带和存储。

此外，在本发明的生物电阻抗测量设备中，控制电路单元和辅助单元可以包括用于测量体重的负载传感器。在这种情况下，当用户站在组合状态下的该设备的第一电极单元和第二电极单元的上表面上时，用户的体重被传输到控制电路单元和辅助单元（在其上面分别放置了第一电极单元和第二电极单元），并可以通过负载传感器进行测量。

此外，在本发明的生物电阻抗测量设备中，控制电路单元可以进一步包括：输入单元，供用户用来输入个人数据；运算单元，用于至少基于个人数据和测量到的生物电阻抗来计算与用户的身体结构相关的数据；以及，显示单元，用于显示与身体结构相关的计算出的数据。在这种情况下，用户可以通过使用此生物电阻抗测量设备来获取与他自己身体结构相关的数据。

图1

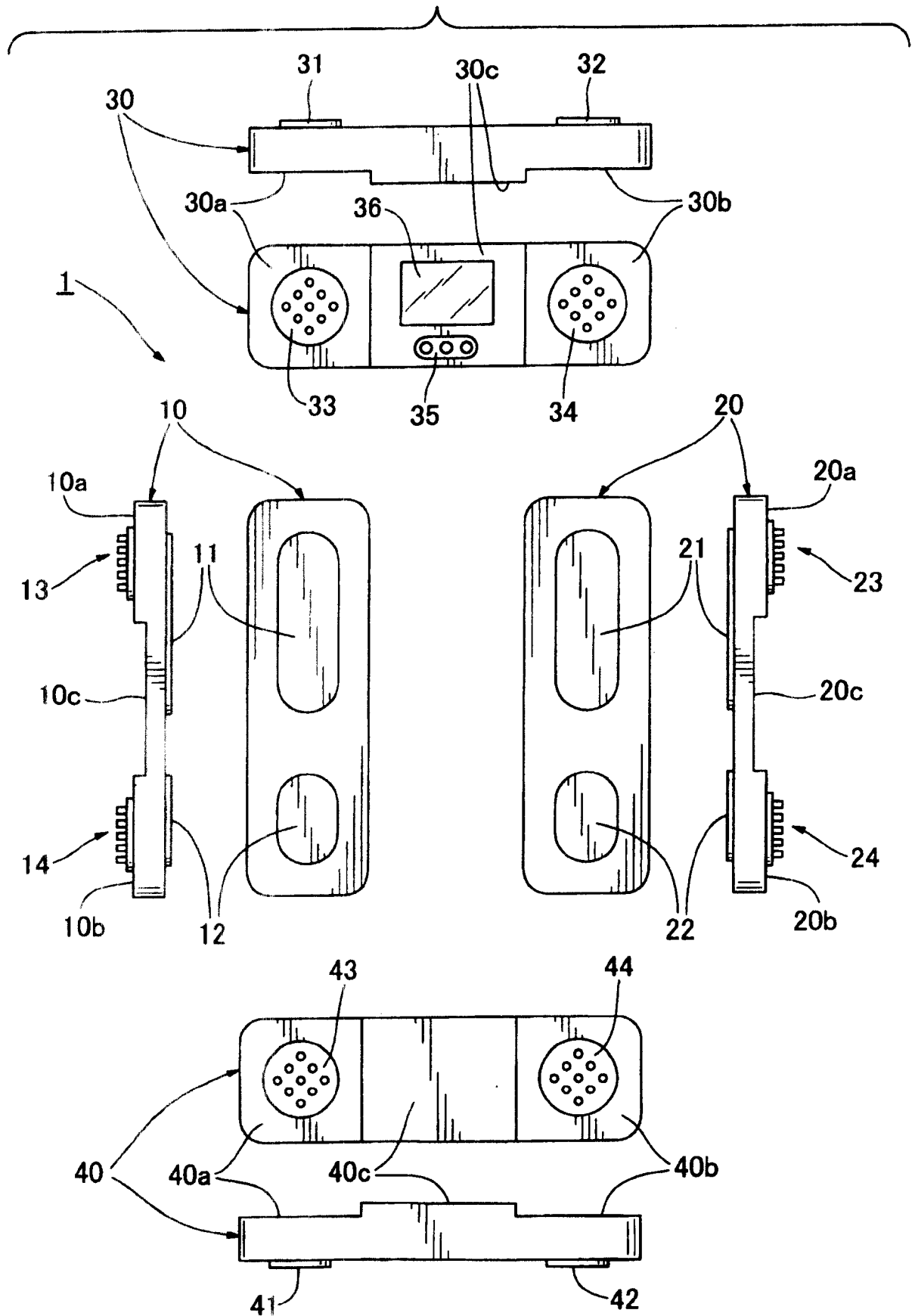


图2

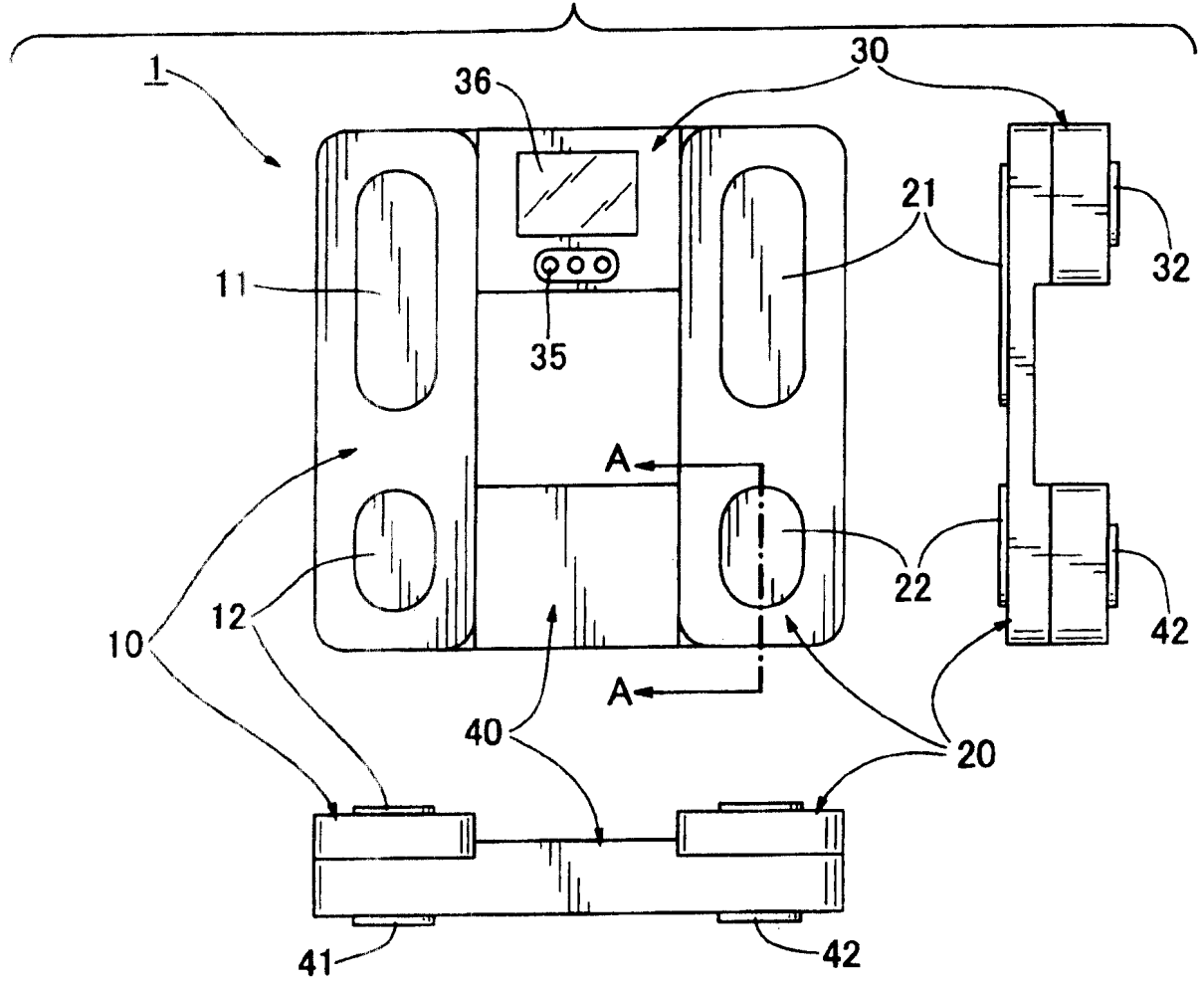


图3

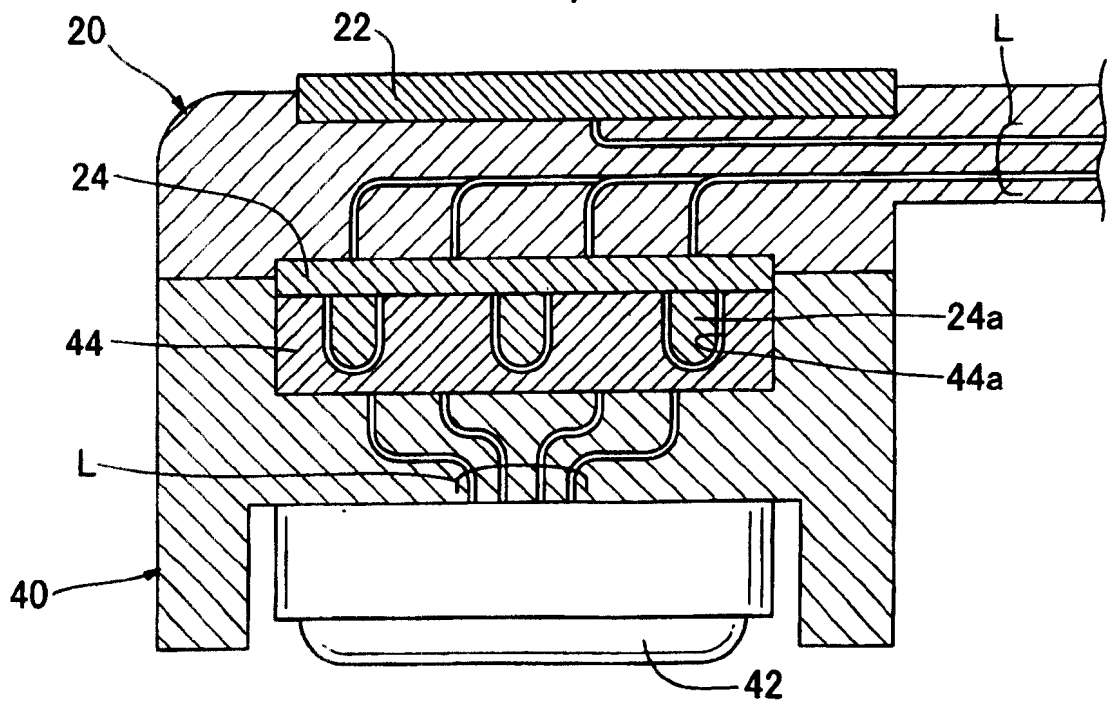


图 4A

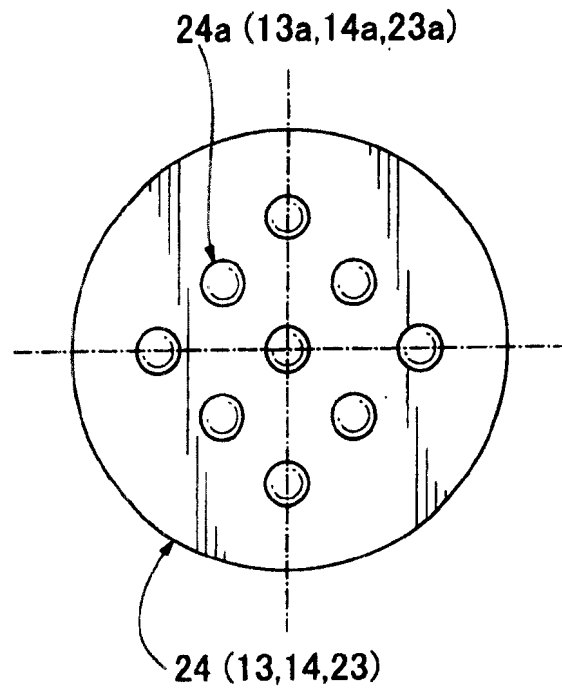


图 4B

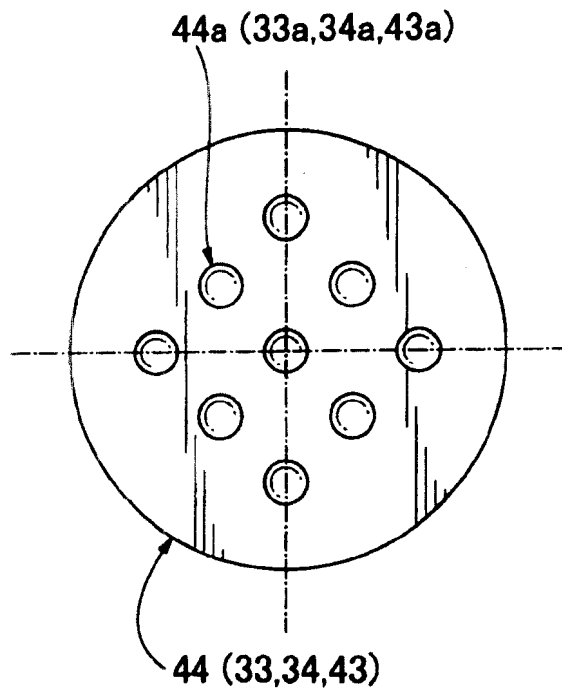


图5

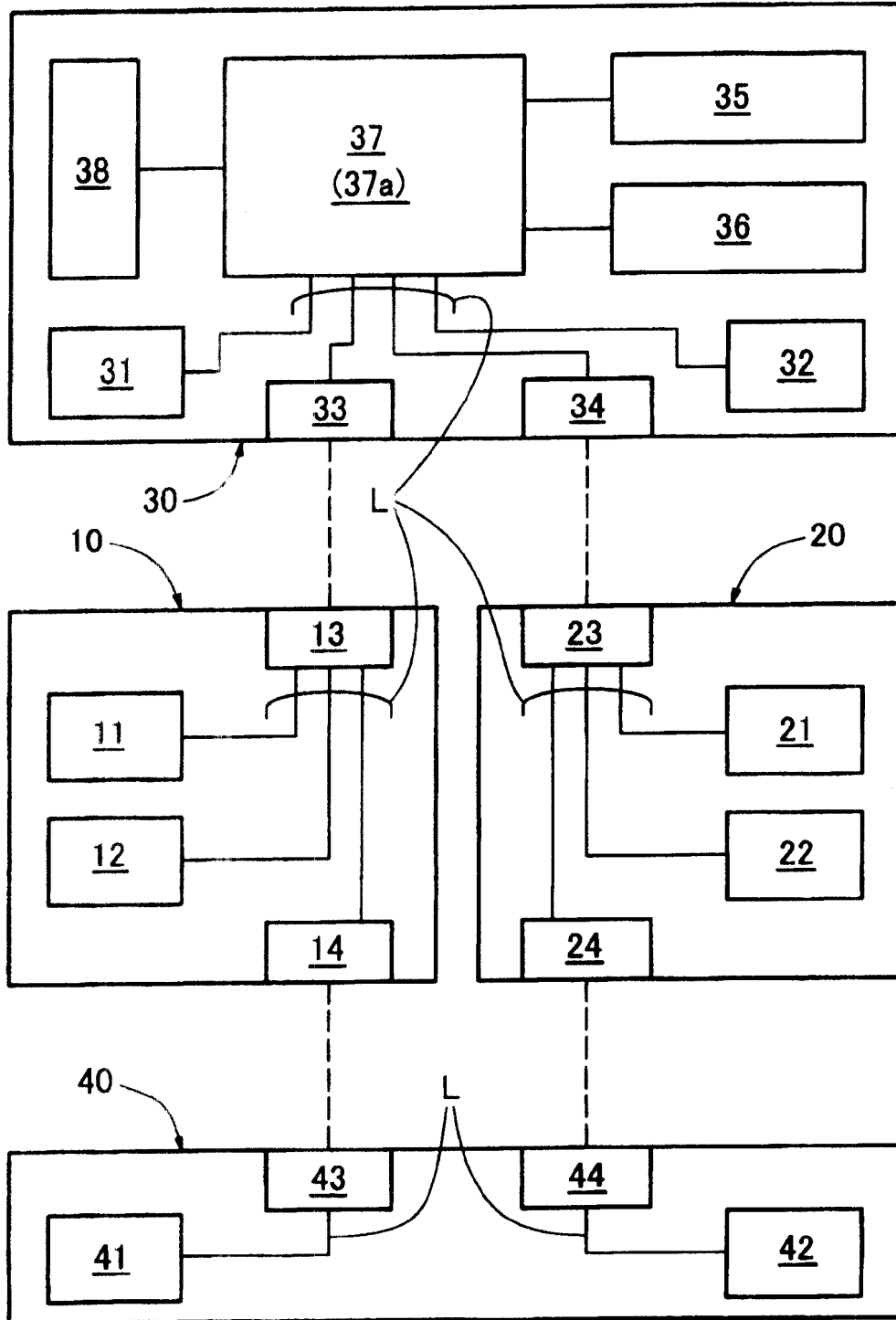


图6

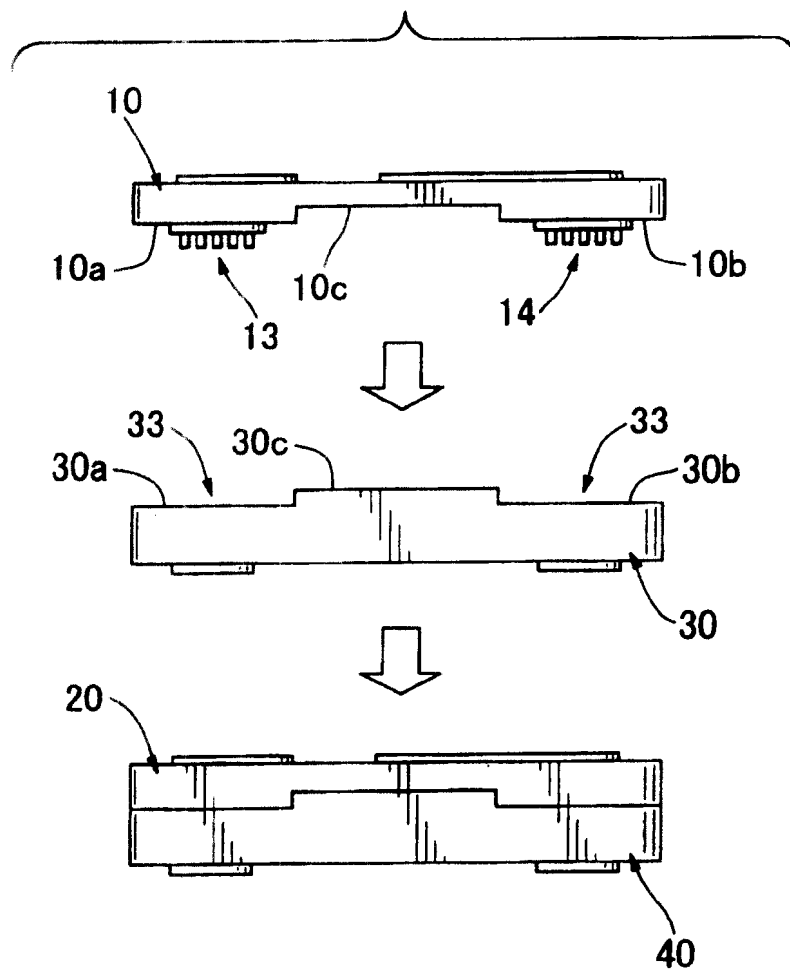


图 7A

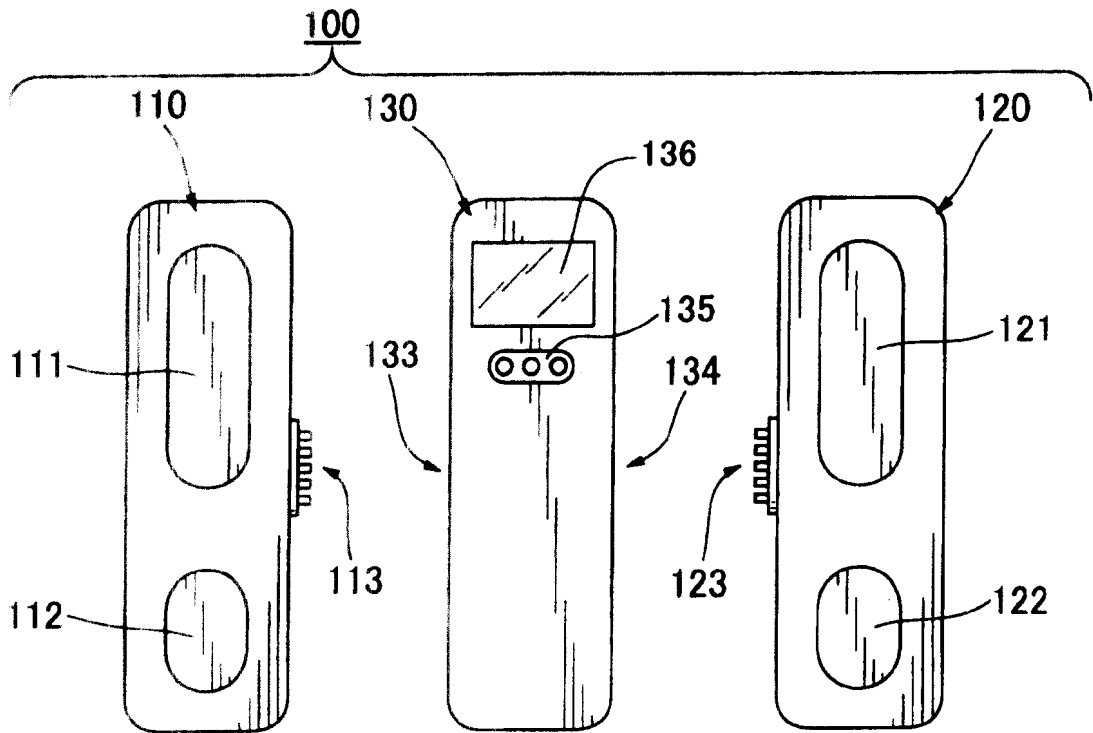
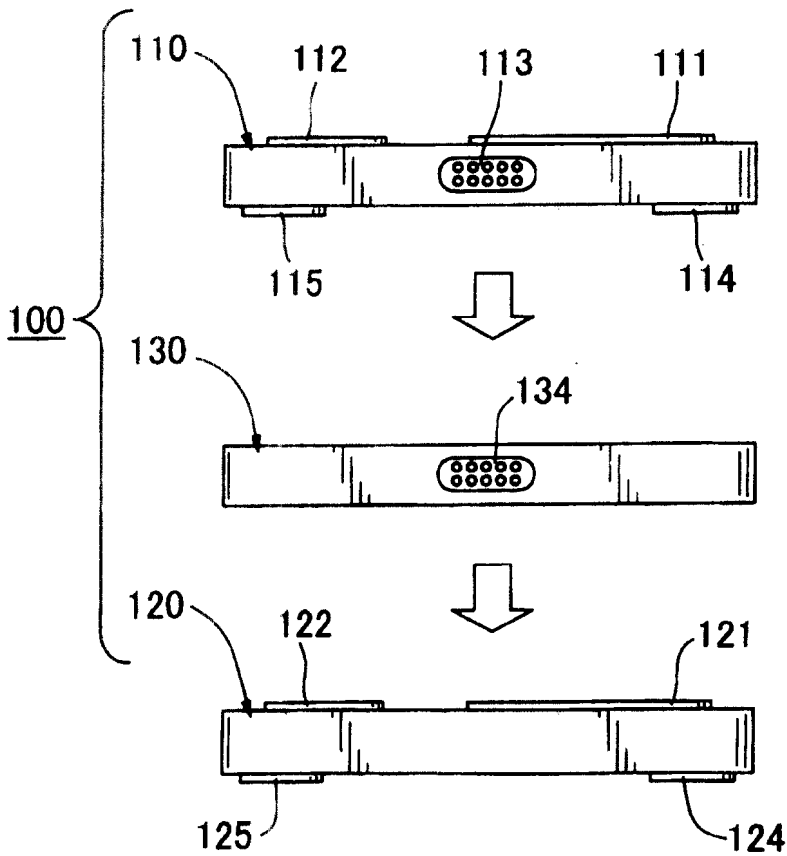


图 7B



专利名称(译)	生物电阻抗测量设备		
公开(公告)号	CN100346744C	公开(公告)日	2007-11-07
申请号	CN200410059288.6	申请日	2004-06-16
[标]申请(专利权)人(译)	株式会社百利达		
申请(专利权)人(译)	株式会社百利达		
当前申请(专利权)人(译)	株式会社百利达		
[标]发明人	铃木俊		
发明人	铃木俊		
IPC分类号	A61B5/053 A61B5/00 A61B5/05		
CPC分类号	A61B5/0537		
代理人(译)	王萍		
审查员(译)	高志亮		
优先权	2003170434 2003-06-16 JP		
其他公开文献	CN1572241A		
外部链接	Espacenet SIPO		

摘要(译)

一种生物电阻抗测量设备，包括：第一电极单元和第二电极单元，它们的形状近似为矩形，并具有用于测量其上表面上的生物电阻抗的电极；控制电路单元，该单元包括一个电子控制电路，用于测量生物电阻抗，并通过接线端子可分离地连接到第一电极单元和第二电极单元。因此，用户可以将该设备分解为控制电路单元、第一电极单元和第二电极单元，并将这些单元层叠在一起，因此可以随身携带或方便地存储该设备。

