



(12)实用新型专利

(10)授权公告号 CN 209899370 U

(45)授权公告日 2020.01.07

(21)申请号 201920393209.7

(22)申请日 2019.03.26

(73)专利权人 河南省贝威科技有限公司
地址 475000 河南省开封市宋城路92号

(72)发明人 郝国梁

(74)专利代理机构 北京细软智谷知识产权代理
有限责任公司 11471

代理人 付登云

(51)Int.Cl.

A61B 5/00(2006.01)

A61B 5/0402(2006.01)

(ESM)同样的发明创造已同日申请发明专利

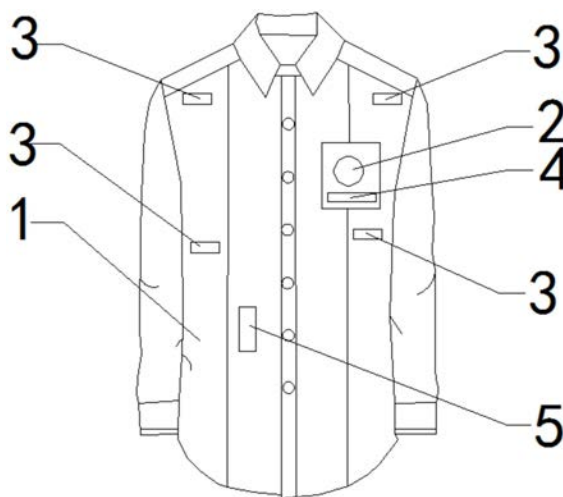
权利要求书2页 说明书6页 附图2页

(54)实用新型名称

可穿戴心电信号监测装置

(57)摘要

本实用新型涉及一种可穿戴心电信号监测装置,包括:衣服本体、控制器、采集组件、处理组件和通讯组件,采集组件包括导联电极和运动手环,处理组件包括A/D转换器、运算放大器、滤波器和工频陷波器,控制器和处理组件集成于同一电路板上,且电路板设置于衣服本体的口袋位置,导联电极设置于衣服本体与人体皮肤接触的一侧,运动手环可拆卸地设置于衣服本体的袖口位置,导联电极与所述A/D转换器相连,所述运动手环与所述控制器相连,A/D转换器、运算放大器、滤波器和工频陷波器均与控制器相连,使得用户可以方便的了解自身身体状况,能够实时监测到自己的心电信号,有助于保持用户的身体健康。



1. 一种可穿戴心电信号监测装置,其特征在于,所述监测装置包括:衣服本体(1)、控制器(2)、采集组件(3)、处理组件(4)和通讯组件(5);

所述采集组件(3)包括导联电极和运动手环;

所述处理组件(4)包括A/D转换器、运算放大器、滤波器和工频陷波器;

所述控制器(2)和所述处理组件(4)集成于同一电路板上,且所述电路板设置于所述衣服本体(1)的口袋位置;

所述导联电极设置于所述衣服本体(1)与人体皮肤接触的一侧,所述运动手环可拆卸地设置于所述衣服本体(1)的袖口位置;

所述导联电极与所述A/D转换器相连,所述运动手环与所述控制器(2)相连;

所述A/D转换器、所述运算放大器、所述滤波器和所述工频陷波器均与所述控制器(2)相连;

所述衣服本体(1)采用弹性材料制作而成;

所述导联电极设置于检测人体心电信号的对应导联位置;

所述导联电极采集目标用户的物理心电信号;

所述运动手环采集目标用户的运动信息;

所述A/D转换器将所述物理心电信号转换为数字电信号;

所述运算放大器将所述数字电信号做放大处理,得到放大心电信号;

所述滤波器对所述放大心电信号进行滤波处理,得到滤波心电信号;

所述工频陷波器对所述滤波心电信号做陷波处理,得到目标心电信号;

所述控制器(2)将对所述目标心电信号和所述运动信息进行分析处理,得到处理结果;

所述通讯组件(5)将所述处理结果发送至预设目标终端。

2. 根据权利要求1所述的可穿戴心电信号监测装置,其特征在于,所述衣服本体(1)的口袋设置有防水层;

所述防水层保护所述电路板。

3. 根据权利要求1所述的可穿戴心电信号监测装置,其特征在于,还包括压力传感器(6);

所述压力传感器(6)与所述控制器(2)相连。

4. 根据权利要求1所述的可穿戴心电信号监测装置,其特征在于,还包括自唤醒组件(7);

所述自唤醒组件(7)与所述控制器(2)相连。

5. 根据权利要求1所述的可穿戴心电信号监测装置,其特征在于,还包括定位部件(8);

所述定位部件(8)与所述控制器(2)相连。

6. 根据权利要求1所述的可穿戴心电信号监测装置,其特征在于,还包括存储器;

所述存储器与所述控制器(2)相连。

7. 根据权利要求1所述的可穿戴心电信号监测装置,其特征在于,还包括身份识别元件(9);

所述身份识别元件(9)与所述控制器(2)相连。

8. 根据权利要求1所述的可穿戴心电信号监测装置,其特征在于,所述导联电极分别设置于所述衣服本体(1)的胸口、肩部和背部。

9. 根据权利要求1所述的可穿戴心电信号监测装置,其特征在于,还包括语音播报器件;

所述语音播报器件与所述控制器(2)相连。

10. 根据权利要求1所述的可穿戴心电信号监测装置,其特征在于,还包括导联电极脱落检测元件;

所述导联脱落检测元件与所述控制器(2)相连。

可穿戴心电信号监测装置

技术领域

[0001] 本实用新型涉及医疗技术领域,具体涉及一种可穿戴心电信号监测装置。

背景技术

[0002] 心脏病是一类常见循环系统疾病,循环系统由心脏、血管和调节血液循环的神经体液组织构成,循环系统疾病也称为心血管病,流行病学研究显示,心血管疾病的患病率和死亡率在持续升高,而使用的最多的就是通过心电图来确定病人的症状,而医院采集心电图的方式大都通过复杂的设备,体积大,不便于用户的日常检查,而且不能够随时对病人的心电信号进行采集,不能够实现实时监测,易造成无法及时发现疾病,导致耽误疾病的治疗的最佳时机。

实用新型内容

[0003] 有鉴于此,本实用新型的目的在于提供一种可穿戴心电信号采集装置,以实现为目标用户的心电信号的实时采集,及时发现疾病,避免耽误疾病的治疗的最佳时机。

[0004] 为实现以上目的,本实用新型采用如下技术方案:

[0005] 一种可穿戴心电信号监测装置,所述监测装置包括:衣服本体、控制器、采集组件、处理组件和通讯组件;

[0006] 所述采集组件包括导联电极和运动手环;

[0007] 所述处理组件包括A/D转换器、运算放大器、滤波器和工频陷波器;

[0008] 所述控制器和所述处理组件集成于同一电路板上,且所述电路板设置于所述衣服本体的口袋位置;

[0009] 所述导联电极设置于所述衣服本体与人体皮肤接触的一侧,所述运动手环可拆卸地设置于所述衣服本体的袖口位置;

[0010] 所述导联电极与所述A/D转换器相连,所述运动手环与所述控制器相连;

[0011] 所述A/D转换器、所述运算放大器、所述滤波器和所述工频陷波器均与所述控制器相连;

[0012] 所述衣服本体采用弹性材料制作而成;

[0013] 所述导联电极设置于检测人体心电信号的对应导联位置;

[0014] 所述导联电极采集目标用户的物理心电信号;

[0015] 所述运动手环采集目标用户的运动信息;

[0016] 所述A/D转换器将所述物理心电信号转换为数字电信号;

[0017] 所述运算放大器将所述数字电信号做放大处理,得到放大心电信号;

[0018] 所述滤波器对所述放大心电信号进行滤波处理,得到滤波心电信号;

[0019] 所述工频陷波器对所述滤波心电信号做陷波处理,得到目标心电信号;

[0020] 所述控制器将对所述目标心电信号和所述运动信息进行分析处理,得到处理结果;

- [0021] 所述通讯组件将所述处理结果发送至预设目标终端。
- [0022] 可选的,上述所述的衣服本体的口袋设置有防水层;
- [0023] 所述防水层保护所述电路板。
- [0024] 可选的,上述所述的可穿戴心电信号监测装置,还包括压力传感器;
- [0025] 所述压力传感器与所述控制器相连。
- [0026] 可选的,上述所述的可穿戴心电信号监测装置,还包括自唤醒组件;
- [0027] 所述自唤醒组件与所述控制器相连。
- [0028] 可选的,上述所述的可穿戴心电信号监测装置,还包括定位部件;
- [0029] 所述定位部件与所述控制器相连。
- [0030] 可选的,上述所述的可穿戴心电信号监测装置,还包括存储器;
- [0031] 所述存储器与所述控制器相连。
- [0032] 可选的,上述所述的可穿戴心电信号监测装置,还包括身份识别元件;
- [0033] 所述身份识别元件与所述控制器相连。
- [0034] 可选的,上述所述的导联电极分别设置于所述衣服本体的胸口、肩部和背部。
- [0035] 可选的,上述所述的可穿戴心电信号监测装置,还包括语音播报器件;
- [0036] 所述语音播报器件与所述控制器相连。
- [0037] 可选的,上述所述的可穿戴心电信号监测装置,还包括导联电极脱落检测元件;
- [0038] 所述导联脱落检测元件与所述控制器相连。
- [0039] 本实用新型采用的一种可穿戴心电信号监测装置,包括:衣服本体、控制器、采集组件、处理组件和通讯组件,采集组件包括导联电极和运动手环,通过对心电信号的监测装置设置于衣服本体上,使得可以随时监测并掌握目标用户的身体状况信息,通过导联电极使得可以随时掌握用户的心电信号信息,通过运动手环可以随时掌握用户的运动状况,不仅仅可以随时掌握用户的心电信号信息,还可以避免因为用户运动而导致心跳加快,致使发出误报问题的发生,通过将导联电极和运动手环的结合,使得既能够随时发现目标用户的心电异常,还能够提高检测的精准度,通过可穿戴的设计保证了对心电信号监测的及时性、准确性,避免了因为检测不及时耽误了对疾病的治疗的最佳时机,更有助于保护人的身体健康。

附图说明

[0040] 为了更清楚地说明本实用新型实施例或现有技术中的技术方案,下面将对实施例或现有技术描述中所需要使用的附图作简单地介绍,显而易见地,下面描述中的附图仅仅是本实用新型的一些实施例,对于本领域普通技术人员来讲,在不付出创造性劳动的前提下,还可以根据这些附图获得其他的附图。

[0041] 图1是本实用新型实施例提供的一种可穿戴心电信号监测装置的结构示意图。

[0042] 图2是本实用新型实施例提供的另一种可穿戴心电信号监测装置的结构示意图。

具体实施方式

[0043] 为使本实用新型的目的、技术方案和优点更加清楚,下面将对本实用新型的技术方案进行详细的描述。显然,所描述的实施例仅仅是本实用新型一部分实施例,而不是全部

的实施例。基于本实用新型中的实施例，本领域普通技术人员在没有做出创造性劳动的前提下所得到的所有其它实施方式，都属于本实用新型所保护的范围。

[0044] 图1是本实用新型实施例提供的一种可穿戴心电信号监测装置的结构示意图。

[0045] 如图1所示，本实用新型的一种可穿戴心电信号监测装置，包括，衣服本体1、控制器2、采集组件3、处理组件4和通讯组件5，其中，采集组件3包括导联电极和运动手环，处理组件4包括A/D转换器、运算放大器、滤波器和工频陷波器，控制器2和处理组件4集成于同一电路板上，且电路板设置于衣服本体1的口袋位置，导联电极设置于衣服本体1与人体皮肤接触的一侧，运动手环可拆卸地设置于衣服本体1的袖口位置，导联电极与A/D转换器相连，运动手环与控制器2相连；A/D转换器、运算放大器、滤波器和工频陷波器均与控制器2相连，衣服本体1采用弹性材料制作而成，导联电极设置于检测人体心电信号的对应导联位置，导联电极采集目标用户的物理心电信号，运动手环采集目标用户的运动信息，A/D转换器将物理心电信号转换为数字电信号，运算放大器将数字电信号做放大处理，得到放大心电信号，滤波器对放大心电信号进行滤波处理，得到滤波心电信号，工频陷波器对滤波心电信号做陷波处理，得到目标心电信号，控制器2将对目标心电信号和运动信息进行分析处理，得到处理结果，通讯组件5将处理结果发送至预设目标终端，导联电极可以设置于衣服本体1的胸口、肩部和背部位置，具体位置在本实施例中不做强制限定，同理，对运动信息的采集也可以是通过模数转换器、差分放大器、高通滤波器的方式进行获取，也可以是结合现有的运动手环直接将其数据进行上传得到目标用户的运动信息，在本实施例中不做具体限制。

[0046] 本实用新型采用的一种可穿戴心电信号监测装置，包括：衣服本体1、控制器2、采集组件3、处理组件4和通讯组件5，采集组件3包括导联电极和运动手环，通过对心电信号的监测装置设置于衣服本体1上，使得可以随时监测并掌握目标用户的身体状况信息，通过导联电极使得可以随时掌握用户的心电信号信息，通过运动手环可以随时掌握用户的运动状况，不仅仅可以随时掌握用户的心电信号信息，还可以避免因为用户运动而导致心跳加快，致使发出误报问题的发生，通过将导联电极和运动手环的结合，使得既能够随时发现目标用户的心电异常，还能够提高检测的精准度，通过可穿戴的设计保证了对心电信号监测的及时性、准确性，避免了因为检测不及时耽误了对疾病的治疗的最佳时机，更有助于保护人的身体健康。

[0047] 在一个具体实现过程中，定义需要进行心电图监测的用户为目标用户，在传统的心电图的检测过程中，很难做到实时的监控，只能够在目标用户出现身体不适时，才会去做心电检测，得到心电图，但是在很多时候，当用户发现身体不适时再去进行检测，已经错过了最佳的检测时机，还有可能就是病情已经恶化，大大影响了对其进行治疗的时机。而采用本实用新型的可穿戴心电信号监测装置，当目标用户有稍微不适的情况时，便可以将其穿戴，便可以随时监测到目标用户的身体状况，尤其针对一些特殊人群，心率不齐可能只是某一段时间或某一时刻，这样便避免了因为对心电信号的采集不及时而导致检测结果不准确问题的发生。还可以实时查看到一段时间的心率变化情况，根据变化情况作出对身体情况的判断，很大程度上提高和保证了对心电信号监测的准确性。例如，目标用户为患有心脏疾病的患者，为了对其实施更加全面的治疗方案，需要全天监测目标用户的心电信号，目标用户便可以采用本实用新型的可穿戴心电信号监测装置来对心电信号进行实时全面的监测，根据全天的检测结果，实时全面的分析目标用户的身体状况，作出更加合理的全面的治疗方案，

更有助于目标用户的身体健康恢复,更好的体现出本实施例中的可穿戴心电信号监测装置的价值。

[0048] 例如,目标用户为青少年患者,通常处于青春期的,都比较爱运动,但是大多数时候患有心脏疾病的目标用户不宜运动过度,为了避免类似情况的发生,本实施例中的监测装置还设置有运动手环,运动手环可以实时监测到目标用户的运动信息,运动手环通过通讯组件5和控制器2相连,使得可以通过蓝牙等无线方式进行数据的传输,随时将目标用户的运动信息发送给控制器2。而采集组件3中的导联电极实时获取目标用户的物理心电信号,通过A/D转换器将物理心电信号转化为数字心电信号,然后经过运算放大器将数字心电信号做放大处理,放大处理后的数字心电信号再经过滤波器做滤波处理,通常会选择高通滤波器进行滤波处理,最后将滤波后的心电信号做50赫兹陷波处理,得到目标心电信号,控制器2根据得到的目标心电信号和运动信息来判断用户的身体状况,便可以清楚地分析到目标用户心跳加速的原因是因为身体不适,还是由于运动量过大,根据不同的分析结果,给出不同的意见,针对性地保护目标用户的身体健康。若是患有心脏疾病的青少年,检测到运动过量情况的发生,便可以及时的对其进行提醒,使得避免因为运动的原因对身体造成更大的危害。同时为了保证衣服本体的舒适度,通常选择将衣服本体的布料设置为弹性材料,使得穿着既舒适又能够保证导联电极与身体的接触良好,具体的衣服本体1的材料在本实施例中不进行具体的限制。运动手环可以是单独设置也可以与衣服本体1设置为一体,只要能实现本实用新型的对运动情况的检测即可,将运动手环可拆卸的设置于衣服本体的袖口位置,使得用户在不需进行心电信号检测时,还可以单独使用运动手环来获取自己的运动情况,一定程度上增加了其实用性。

[0049] 例如,控制器选用STC89C51单片机,STC89C51是采用8051核的系统可编程芯片,最高工作时钟频率为80MHz,片内含4K字节的可反复擦写1000次的Flash只读程序存储器,器件兼容标准MCS-51指令系统及80C51引脚结构,芯片内集成了通用8位中央处理器和ISP Flash存储单元,具有在系统可编程特性,配合PC端的控制程序即可将用户的程序代码下载进单片机内部,省去了购买通用编程器,而且速度更快。STC89C51RC系列单片机是单时钟/机器周期的兼容8051内核单片机,是高速、低功耗的新一代8051单片机,全新的流水线/精简指令集结构,内部集成MAX810专用复位电路。精巧的构造与快速的反应使得能够完全实现本监测装置对控制器的要求。需要指出的是,本实施例只是以举例的形式对控制器进行说明,并没有任何限制作用,任何其他形式的控制器,采用本实用新型的工作原理,均属于本实用新型的保护范围之内。

[0050] 例如,通讯组件5可以包括,有线传输和无线传输,有线传输能够保证数据传输的稳定性,无线传输能够使得传输更加便捷,结构简单,小巧的结构具有更强的实用性,在本实施例中优选无线传输为通讯组件的通讯方式,无线的方式包括蓝牙、WiFi等方式。

[0051] 进一步地,本实施例中的可穿戴心电信号监测装置,在衣服本体的口袋处设置有防水层,防水层保护电路板。设置防水层的目的是保护电路板的工作安全与准确,在大多数情况下,目标用户穿着本心电信号监测装置,由于是贴身穿着,目标用户很有可能会出现汗水,汗水很大程度上会影响电路板等集成电路的工作情况,而在我们的设计中加入了防水层,保证了电路板不会受到汗水的直接影响,保证了其工作的安全性与准确性。

[0052] 图2是本实用新型实施例提供的另一种可穿戴心电信号监测装置的结构示意图。

[0053] 如图2所示,本实施例中的可穿戴心电信号监测装置在图1所示实施例的基础上,还包括压力传感器6,压力传感器6与控制器2相连。设置压力传感器6主要用来检测衣服本体1对人体皮肤造成的压力,通过压力的大小判断衣服大小是否合适与目标用户,压力值可以是一段范围区间,通过压力值的获取能够使得选择更加适合目标用户的大小的衣服,既能够保证衣服穿着的舒适度又可以保证检测结果的准确性,当检测到压力值过大或过小时,合理选择适合自己大小的型号,或通过拉链、按扣等方式调节衣服的大小。设置压力传感器6能够保证测量结果精准的同时还能够增加其实用性。

[0054] 如图2所示,进一步地,本实施例中的可穿戴心电信号监测装置,还包括自唤醒组件7,自唤醒组件7与控制器2相连。自唤醒组件7与开关的功能相类似,当检测到目标用户使用本监测装置时开启整个装置,省去了用户自己按开关按键的操作,也可以避免因为目标用户忘记按下开关按键导致不能够随时进行测量问题的发生,进一步的简化了目标用户的操作。

[0055] 如图2所示,进一步地,本实施例中的可穿戴心电信号监测装置,还包括定位部件8,定位部件8与控制器2相连。设置定位部件8主要实现监护人员对目标人员的监控,当目标人员出现意外情况时,监护人员能够及时的发现目标用户的位置,及时完成对目标人员的救助与治疗,进一步地增加了本监测装置的实用性。

[0056] 进一步地,本实施例中的可穿戴心电信号监测装置,还包括存储器,存储器与控制器2相连。设置存储器能够实现对监测数据的存储,通过一段时间的数据信息分析判断目标用户的身体健康情况,更全面的得到健康数据,给出更加合理化的建议,也更便于用户对一段时间内自己身体状况的了解,更有助于维持自己的身体健康。

[0057] 如图2所示,进一步地,本实施例中的可穿戴心电信号监测装置,还包括身份识别元件9,身份识别元件9与控制器2相连。设置身份识别元件9,能够保证不同的目标用户的使用,使得在不同用户进行使用时控制器2可以自动查阅到相关的使用记录,得到对应的数据信息,更便于进行分析比较。例如,某目标用户每隔3天做一次心电信号监测,设置身份识别元件9,便可以随时查找到自己的历史数据进行比较,更好地服务于目标用户。

[0058] 进一步地,本实施例中的可穿戴心电信号监测装置,还包括语音播报器件,语音播报器件与控制器2相连。设置语音播报器件为了实现随时提醒目标用户注意事项,例如按时吃药,例如控制运动等等,使得在检测到心脏不适患者出现运动过量时,及时对其进行提醒,避免危害的进一步扩大。使得更有利于目标用户的身体健康。

[0059] 进一步地,本实施例的心电信号监测装置,还包括导联电极脱落检测元件,导联脱落检测元件与控制器2相连。设置导联脱落检测元件主要保证导联电极与皮肤的接触,使得保证稳定接触,保证其连接的准确与良好,能够随时发现监测不到位的现象,在有导联电极连接不稳定时能够及时发现,并作出调整,使得不会出现由于线路连接而出现监测结果错误或不准确现象的发生,更好地保证了本监测装置的实用性。

[0060] 本实用新型的可穿戴心电信号监测装置,通过将心电信号的采集元件3设置到衣服本体1上,使得能够随时监测到目标用户的心电信号,通过设置运动手环使得可以随时监测到用户的运行信息,通过心电信号和运动信息两者结合来确定目标用户的身体健康状况,既能够实现心电信号的实时采集,还能够保证测量结果的精确性,避免因为运动而心跳加快导致测量结果影响判断事件的发生,更好的把握对疾病治疗的时机,更有助于用户

的身体健康。通过设置压力传感器6能够保证目标用户穿着合适自己大小的监测装置,避免了因为大小不合适对测量结果造成影响,通过设置自唤醒组件7使得对监测装置的使用更加便捷,通过增设定位部件8,保证了目标用户在发生意外时,监护人员能够及时发现目标用户,对其进行救助,通过增设存储器,使得能够查阅历史数据,使目标用户能够随时了解自己的治疗结果或身体健康的变化,通过增设身份识别元件9,能够实现不同用户的使用,也能更好地体现出本监测装置的智能化和实用性,通过增设语音播报器件,使得更方便对特殊人群的使用,通过增设导联脱落检测元件,使得能够保证连接的准确性,测量结果的精确性,更有助于目标用户对身体健康的维持。

[0061] 可以理解的是,上述各实施例中相同或相似部分可以相互参考,在一些实施例中未详细说明的内容可以参见其他实施例中相同或相似的内容。

[0062] 需要说明的是,在本实用新型的描述中,术语“第一”、“第二”等仅用于描述目的,而不能理解为指示或暗示相对重要性。此外,在本实用新型的描述中,除非另有说明,“多个”的含义是指至少两个。

[0063] 在本说明书的描述中,参考术语“一个实施例”、“一些实施例”、“示例”、“具体示例”、或“一些示例”等的描述意指结合该实施例或示例描述的具体特征、结构、材料或者特点包含于本实用新型的至少一个实施例或示例中。在本说明书中,对上述术语的示意性表述不一定指的是相同的实施例或示例。而且,描述的具体特征、结构、材料或者特点可以在任何的一个或多个实施例或示例中以合适的方式结合。

[0064] 尽管上面已经示出和描述了本实用新型的实施例,可以理解的是,上述实施例是示例性的,不能理解为对本实用新型的限制,本领域的普通技术人员在本实用新型的范围内可以对上述实施例进行变化、修改、替换和变形。

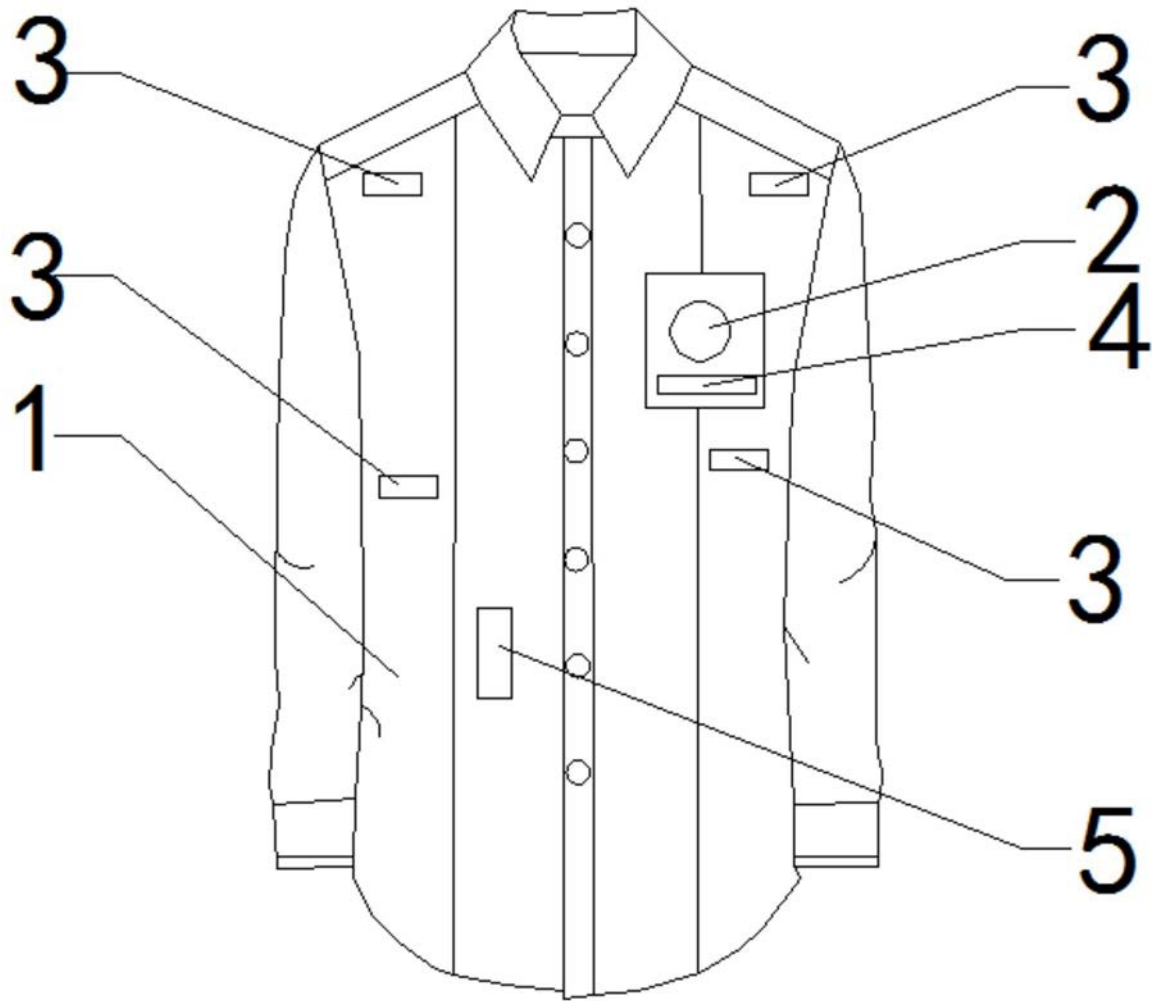


图1

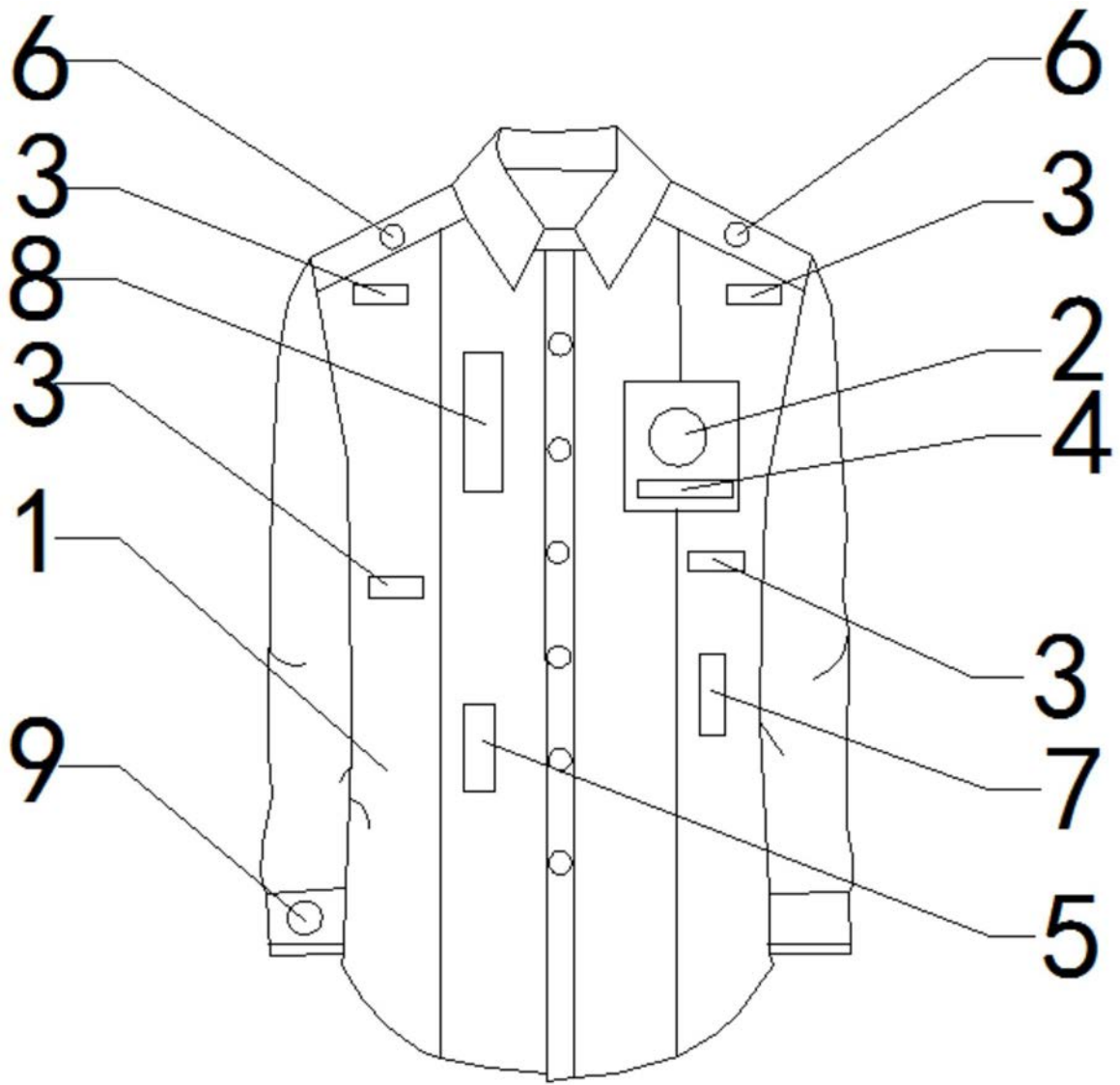


图2

专利名称(译)	可穿戴心电信号监测装置		
公开(公告)号	CN209899370U	公开(公告)日	2020-01-07
申请号	CN201920393209.7	申请日	2019-03-26
[标]发明人	郝国梁		
发明人	郝国梁		
IPC分类号	A61B5/00 A61B5/0402		
外部链接	Espacenet SIPO		

摘要(译)

本实用新型涉及一种可穿戴心电信号监测装置，包括：衣服本体、控制器、采集组件、处理组件和通讯组件，采集组件包括导联电极和运动手环，处理组件包括A/D转换器、运算放大器、滤波器和工频陷波器，控制器和处理组件集成于同一电路板上，且电路板设置于衣服本体的口袋位置，导联电极设置于衣服本体与人体皮肤接触的一侧，运动手环可拆卸地设置于衣服本体的袖口位置，导联电极与所述A/D转换器相连，所述运动手环与所述控制器相连，A/D转换器、运算放大器、滤波器和工频陷波器均与控制器相连，使得用户可以方便的了解自身身体状况，能够实时监测到自己的心电信号，有助于保持用户的身体健康。

