



(12)实用新型专利

(10)授权公告号 CN 207837985 U

(45)授权公告日 2018.09.11

(21)申请号 201720731900.2

A61B 5/00(2006.01)

(22)申请日 2017.06.22

(73)专利权人 陈阳

地址 110000 辽宁省沈阳市和平区中山路
229号机关大厦713

(72)发明人 陈阳 丛雪枫 丁洁宁

(74)专利代理机构 沈阳亚泰专利商标代理有限公司 21107

代理人 史力伏

(51)Int.Cl.

A61M 16/00(2006.01)

A61M 16/16(2006.01)

A61B 5/0205(2006.01)

A61B 5/1455(2006.01)

G01G 19/44(2006.01)

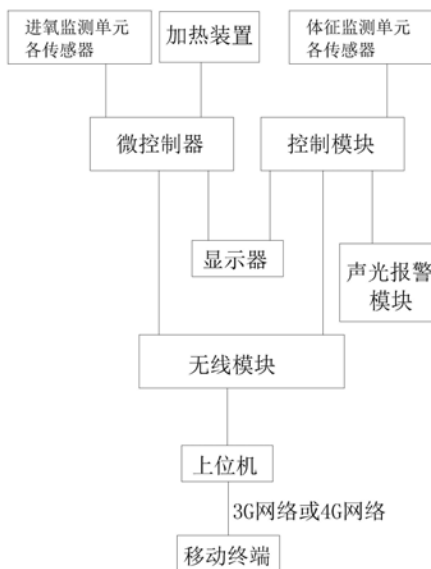
权利要求书1页 说明书4页 附图2页

(54)实用新型名称

一种家庭氧疗用远程监测系统

(57)摘要

本实用新型属于监控领域,尤其涉及一种家庭氧疗用远程监测系统。包括进氧监测单元、体征监测单元及远程监测单元;进氧监测单元包括:与氧气输入管道相连接的湿化瓶,氧气输入管道与用于检测管道压力的氧气压力表及用于计量氧气流量的气体流量计相连,氧气湿化瓶的出口与吸氧管相连;进氧监测单元还包括用于检测氧气输入管道内氧气浓度的氧气浓度传感器,用于检测氧气流速的流速传感器以及用于检测氧气湿度的湿度传感器;体征监测单元为可以进行健康体征监测的穿戴设备;穿戴设备包括体征监测装置和悬挂件;体征监测装置包括传感器单元及控制模块,远程监测单元包括远程视频监控器。



1. 一种家庭氧疗用远程监测系统,包括进氧监测单元、体征监测单元及远程监测单元;其特征在于:

所述进氧监测单元包括:与氧气输入管道相连接的湿化瓶,所述氧气输入管道与用于检测管道压力的氧气压力表及用于计量氧气流量的气体流量计相连,所述氧气湿化瓶的出口与吸氧管相连;所述进氧监测单元还包括用于检测氧气输入管道内氧气浓度的氧气浓度传感器、用于检测氧气流速的流速传感器以及用于检测氧气湿度的湿度传感器;

所述体征监测单元为可以进行健康体征监测的穿戴设备;所述穿戴设备包括体征监测装置和悬挂件;所述体征监测装置两端插入所述悬挂件、与悬挂件可拆卸式连接;所述体征监测装置包括传感器单元及控制模块,所述控制模块与传感器单元相连;

所述远程监测单元包括远程视频监控器,该远程视频监控器通过通讯网络与远程控制终端建立通讯连接。

2. 根据权利要求1所述的一种家庭氧疗用远程监测系统,其特征在于:所述悬挂件为半圆环状。

3. 根据权利要求1所述的一种家庭氧疗用远程监测系统,其特征在于:所述传感器单元包括体温测量传感器、血氧饱和度探头、脉搏测量传感器、血压测量传感器;所述控制模块分别与体重测量传感器、体温测量传感器、血氧饱和度探头、脉搏测量传感器及血压测量传感器相连。

4. 根据权利要求1所述的一种家庭氧疗用远程监测系统,其特征在于:所述进氧监测单元还包括一用于是为湿化瓶加热的加热装置。

5. 根据权利要求4所述的一种家庭氧疗用远程监测系统,其特征在于:所述加热装置侧壁由内向外依次为导热树脂层、绝缘层、电阻式发热层、绝缘层和导热树脂层;所述电阻式发热层与电源连接。

6. 根据权利要求1所述的一种家庭氧疗用远程监测系统,其特征在于:所述进氧监测单元的各传感器均与一微控制器相连,所述微控制器与一显示器相连,所述显示器还与体征监测单元的控制模块相连。

7. 根据权利要求6所述的一种家庭氧疗用远程监测系统,其特征在于:所述远程视频监控器为网络摄像机;所述远程控制终端为智能手机、平板电脑、笔记本电脑中的任意一种。

8. 根据权利要求7所述的一种家庭氧疗用远程监测系统,其特征在于:还包括无线模块,所述微控制器及控制模块分别与无线模块相连,该无线模块与上位机相连,所述上位机通过3G或4G网络与远程控制终端相连。

9. 根据权利要求1所述的一种家庭氧疗用远程监测系统,其特征在于:所述控制模块还连接有一声光报警模块。

一种家庭氧疗用远程监测系统

技术领域

[0001] 本实用新型属于监控领域,尤其涉及一种家庭氧疗用远程监测系统。

背景技术

[0002] 家庭氧疗已成为社区康复中重要的物理手段之一。在我国,限于经济和技术等因素,家庭氧疗起步较晚,是指患者脱离医院返回家庭或社会而实施的家庭氧疗作为缓解呼吸系统疾病(肺炎、支气管炎、慢性气管炎、病毒性呼吸道感染、哮喘、肺气肿、肺心病等)。心脑血管疾病(高血压、心脏病、冠心病、心肌梗塞、脑血栓、脑缺血、脑眩晕、动脉粥样硬化等)。高原缺氧病症(高原肺水肿、急性高山病、慢性高山病、高原昏迷、高原缺氧症等)。易患缺氧的人群(中老年人、孕妇、长期从事脑力劳动的学生、公司职员、机关干部;长期从事井下或密闭空间作业的人群、过度运动劳累氧供不足的人群等)。其他需要氧疗的人群(体弱多病肌体免疫力差的人群、中暑、煤气中毒、药物中毒等)的重要方法。

[0003] 特别是慢性阻塞性肺疾病(COPD)的家庭氧疗,是延缓COPD病情进展和改善患者预后的主要治疗方法。因COPD是需要长期家庭氧疗的典型疾病,是一种慢性气道阻塞性疾病,可进一步发疾病展为肺心病和呼吸衰竭。而长期缺氧是引起肺上皮细胞损伤、气道重塑和肺动脉高压的主要原因。也是患者病情加重,影响生活质量的根本原因。严重COPD患者在缓解期仍存在有低氧血症。长期氧疗能增加患者动脉血氧饱和度,改善组织器官的缺氧状态,减轻呼吸困难症状,从而提高运动耐力,增加活动范围。COPD治疗指南中已明确长期家庭氧疗应作为COPD患者缓解期肺康复治疗的一个主要治疗手段。通过规律的家庭氧疗,相关疾病患者其生活质量将不同程度地得到改善,供氧装置是影响这种改善的因素之一。

[0004] 目前有3种主流家庭用供氧装置:一是压缩氧气瓶,优点是:价格便宜、实用、能够长期贮存。缺点是:笨重、贮氧量小、需反复充装、需要专业服务团队,边远地区不便,成本高。二是化学制氧方法,制氧量小,流量不稳定,应急可以,不能长期使用。三是家用制氧机,依靠一种先进的气体分离技术,直接从空气中提取氧气,即制即用,氧气新鲜自然,有电即可运行,长期稳定,不存在高压易爆等危险,是目前家庭氧疗采用的最多的制氧机。通过对氧疗相关知识的调查,发现氧疗患者对家庭氧疗知识缺乏了解。患者往往根据主观感受随意开始或停止氧疗,对氧疗的使用方法、供氧装置和吸氧工具的维护保管等等知之甚少。而家庭氧疗的照护包含疾病健康教育、用氧目的、吸氧方式、吸氧浓度、吸氧时间、吸氧的目标评价及用氧相关注意事项等。包含性别、年龄、疾病诊断、对自身疾病了解程度、戒烟情况、建议用氧者及指导者、氧疗设备、已使用居家氧疗治疗时间、每天用氧时间、用氧目的、主动使用氧气缘由、定期评估指尖血氧浓度变化、血压、脉搏及氧疗相关注意事项的认知等项目。因此家庭氧疗的最大瓶颈在于远程健康教育和专业指导以及相关生命体征的监测和疗效评价。这是影响氧疗效果的关键。

发明内容

[0005] 本实用新型就是针对现有技术存在的缺陷,提供一种家庭氧疗用远程监测系统,

其对家庭氧疗进行监测,氧疗效果好。

[0006] 为实现上述目的,本实用新型采用如下技术方案,包括进氧监测单元、体征监测单元及远程监测单元。

[0007] 所述进氧监测单元包括:与氧气输入管道相连接的湿化瓶,所述氧气输入管道与用于检测管道压力的氧气压力表及用于计量氧气流量的气体流量计相连,所述氧气湿化瓶的出口与吸氧管相连;所述进氧监测单元还包括用于检测氧气输入管道内氧气浓度的氧气浓度传感器,用于检测氧气流速的流速传感器以及用于检测氧气湿度的湿度传感器。

[0008] 所述体征监测单元为可以进行健康体征监测的穿戴设备;所述穿戴设备包括体征监测装置和悬挂件;所述体征监测装置两端插入所述悬挂件、与悬挂件可拆卸式连接;所述体征监测装置包括传感器单元及控制模块,所述控制模块与传感器单元相连。

[0009] 所述远程监测单元包括远程视频监控器,该远程视频监控器通过通讯网络与远程控制终端建立通讯连接。

[0010] 作为本实用新型的一种优选方案,所述悬挂件为半圆环状。

[0011] 作为本实用新型的另一种优选方案,所述传感器单元包括体温测量传感器、血氧饱和度探头、脉搏测量传感器、血压测量传感器;所述控制模块分别与体重测量传感器、体温测量传感器、血氧饱和度探头、脉搏测量传感器及血压测量传感器相连。

[0012] 作为本实用新型的另一种优选方案,所述进氧监测单元还包括一用于为湿化瓶加热的加热装置。

[0013] 作为本实用新型的另一种优选方案,所述加热装置侧壁由内向外依次为导热树脂层、绝缘层、电阻式发热层、绝缘层和导热树脂层;所述电阻式导热层与电源连接。

[0014] 作为本实用新型的另一种优选方案,所述远程视频监控器为网络摄像机。所述远程控制终端为智能手机、平板电脑、笔记本电脑中的任意一种。

[0015] 作为本实用新型的另一种优选方案,还包括无线模块,所述微控制器及控制模块分别与无线模块相连,该无线模块与上位机相连,所述上位机通过3G或4G网络与远程控制终端相连。

[0016] 作为本实用新型的另一种优选方案,所述进氧监测单元的各传感器均与一微控制器相连,所述微控制器与一显示器相连,所述显示器还与体征监测单元的控制模块相连。

[0017] 作为本实用新型的另一种优选方案,所述控制模块还连接有一声光报警模块。

[0018] 与现有技术相比本实用新型有益效果。

[0019] 本实用新型提供了家庭氧疗用远程监测系统,包含氧气湿度、氧气温度的、氧气浓度、氧气流速、流量、压力等的监测。以及相关生命体征的监测和疗效评价,这是影响氧疗效果的关键。使得医院、社区卫生服务中心、专业医护人员等可远程监测家庭氧疗情况便于医护人员更好地监测、干预、指导家庭氧疗。

[0020] 本实用新型穿戴设备:悬挂件可以让体征监测装置放置在手腕、脖子以及脚腕上,非常方便。

附图说明

[0021] 下面结合附图和具体实施方式对本实用新型做进一步说明。本实用新型保护范围不仅局限于以下内容的表述。

- [0022] 图1是本实用新型体征监测的穿戴设备结构示意图。
- [0023] 图2是本实用新型加热装置侧壁夹层示意图。
- [0024] 图3是本实用新型原理框图。
- [0025] 图中,1为体征监测装置、2为悬挂件、3为导热树脂层、4为绝缘层、5为电阻式发热层。

具体实施方式

- [0026] 如图1-3所示,本实用新型包括进氧监测单元、体征监测单元及远程监测单元。
- [0027] 所述进氧监测单元包括:与氧气输入管道相连接的湿化瓶,所述氧气输入管道与用于检测管道压力的氧气压力表及用于计量氧气流量的气体流量计相连,所述氧气湿化瓶的出口与吸氧管相连;所述进氧监测单元还包括用于检测氧气输入管道内氧气浓度的氧气浓度传感器,用于检测氧气流速的流速传感器以及用于检测氧气湿度的湿度传感器。
- [0028] 所述体征监测单元为可以进行健康体征监测的穿戴设备;所述穿戴设备包括体征监测装置和悬挂件;所述体征监测装置两端插入所述悬挂件、与悬挂件可拆卸式连接;所述体征监测装置包括传感器单元及控制模块,所述控制模块与传感器单元相连。
- [0029] 所述远程监测单元包括远程视频监控器,该远程视频监控器通过通讯网络与远程控制终端建立通讯连接。该远程控制终端可以是医院或者社区卫生服务中心等有资质的单位或个人,对患者进行即时的远程监控。
- [0030] 优选地,所述悬挂件为半圆环状。
- [0031] 优选地,所述传感器单元包括体温测量传感器、血氧饱和度探头、脉搏测量传感器、血压测量传感器;所述控制模块分别与体重测量传感器、体温测量传感器、血氧饱和度探头、脉搏测量传感器及血压测量传感器相连。
- [0032] 优选地,所述进氧监测单元还包括一用于为湿化瓶加热的加热装置。该加热装置用以加热湿化瓶,保证湿化后氧气有适宜温度。
- [0033] 优选地,所述加热装置侧壁由内向外依次为导热树脂层、绝缘层、电阻式发热层、绝缘层和导热树脂层;所述电阻式导热层与电源连接。
- [0034] 优选地,所述远程视频监控器为网络摄像机。所述远程控制终端为智能手机、平板电脑、笔记本电脑中的任意一种。
- [0035] 优选地,还包括无线模块,所述微控制器及控制模块分别与无线模块相连,该无线模块与上位机相连,所述上位机通过3G或4G网络与远程控制终端相连。
- [0036] 优选地,所述进氧监测单元的各传感器均与一微控制器相连,所述微控制器与一显示器相连,所述显示器还与体征监测单元的控制模块相连。所述微控制器还与加热装置相连,根据温度传感器采集到的温度反馈来控制加热装置是否加热。所述微控制器还与无线模块相连,该无线模块还与体征监测单元的控制模块相连,将各传感器(进氧监测单元及体征监测单元的各传感器)采集到监测数据传递给上位机。医护人员可根据终端接收反馈的各项数据,进行监测。当发现数据超标时,可指导其调节输氧装置、停止使用查询原因等措施避免家庭氧疗使用失当。进一步地,所述控制模块还连接有一声光报警模块。当人体体征监测出现异常时,控制模块启动声光报警模块报警予以警示。
- [0037] 具体地,所述氧气浓度传感器及流速传感器设置于氧气输入通道内,所述湿度传

感器及温度传感器设置于吸氧管内。所述悬挂件(可采用腕带)可以让体征监测单元放置在手腕、脖子以及脚腕上,非常方便,可以时时检测使用者的健康。所述显示器用于显示进氧监测单元及体征监测单元中各传感器采集的数据信息,用于使用者的直观监测,观测效果直观明了。

[0038] 可以理解的是,以上关于本实用新型的具体描述,仅用于说明本实用新型而并非受限于本实用新型实施例所描述的技术方案,本领域的普通技术人员应当理解,仍然可以对本实用新型进行修改或等同替换,以达到相同的技术效果;只要满足使用需要,都在本实用新型的保护范围之内。

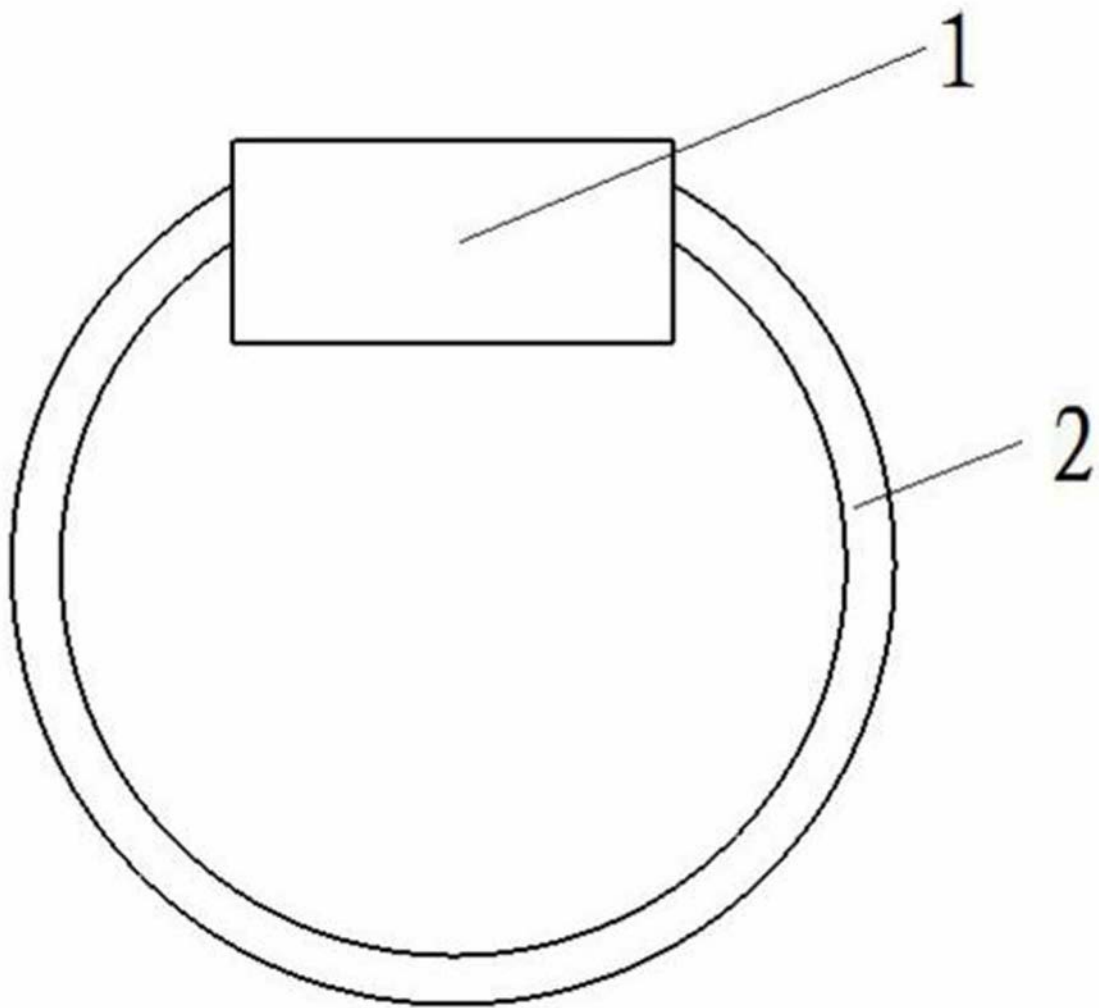


图1

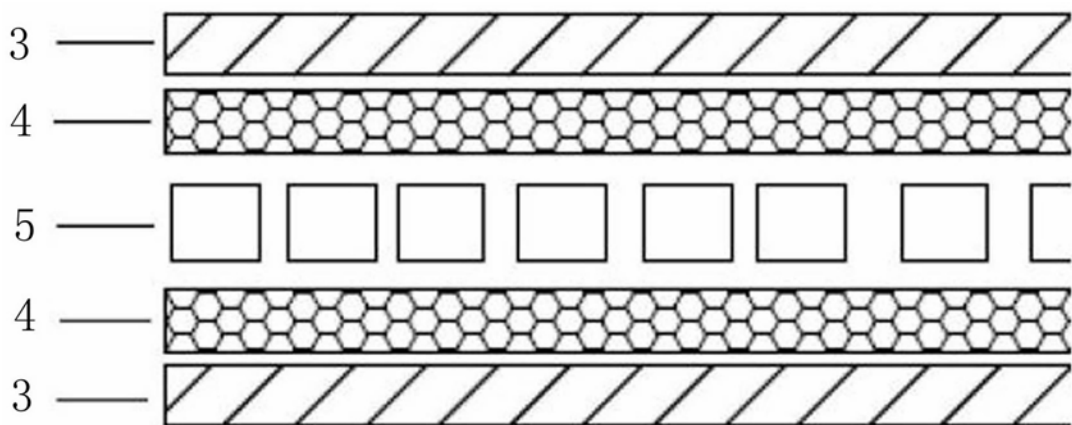


图2

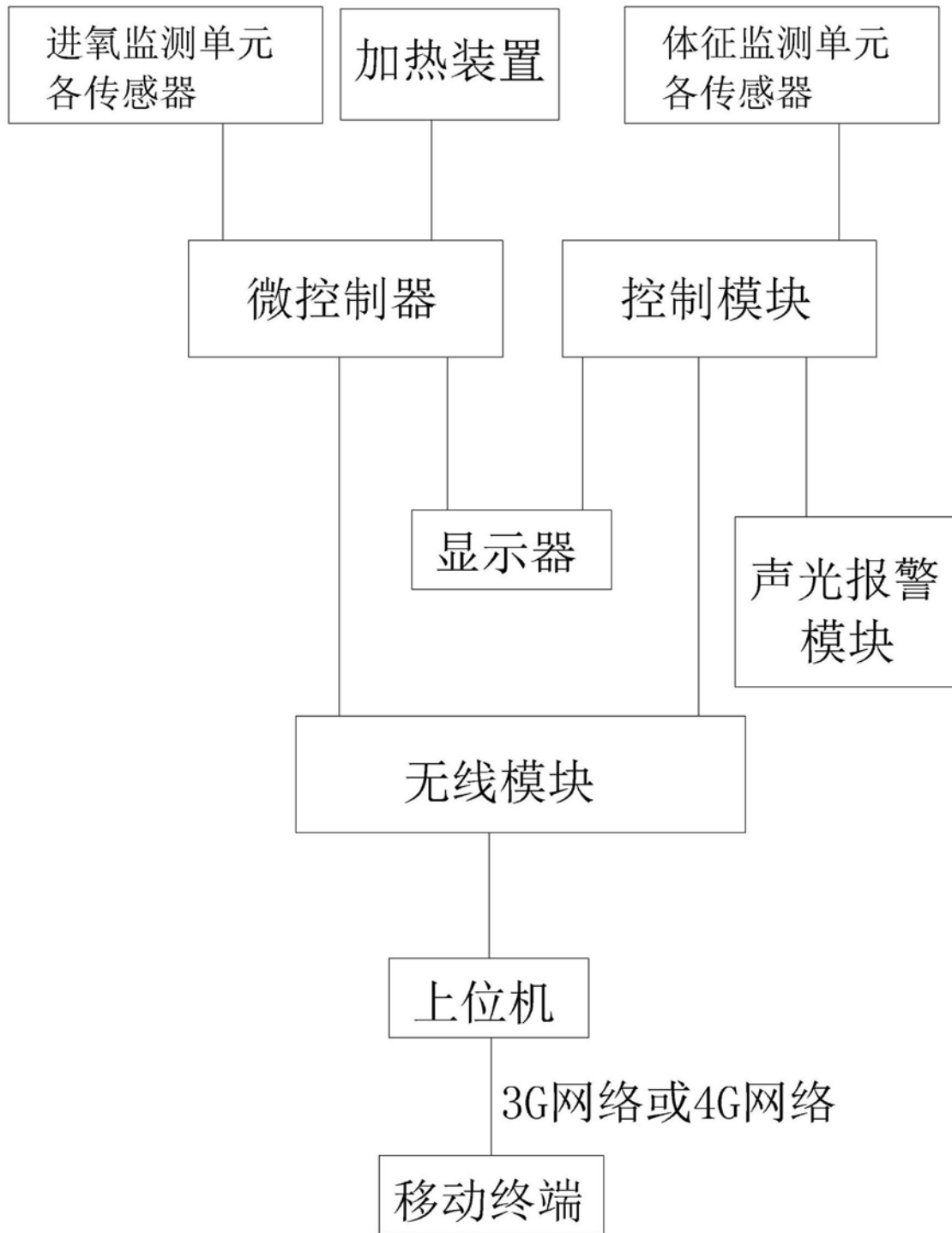


图3

专利名称(译)	一种家庭氧疗用远程监测系统		
公开(公告)号	CN207837985U	公开(公告)日	2018-09-11
申请号	CN201720731900.2	申请日	2017-06-22
[标]申请(专利权)人(译)	陈阳		
申请(专利权)人(译)	陈阳		
当前申请(专利权)人(译)	陈阳		
[标]发明人	陈阳 丛雪枫 丁洁宁		
发明人	陈阳 丛雪枫 丁洁宁		
IPC分类号	A61M16/00 A61M16/16 A61B5/0205 A61B5/1455 G01G19/44 A61B5/00		
外部链接	Espacenet SIPO		

摘要(译)

本实用新型属于监控领域，尤其涉及一种家庭氧疗用远程监测系统。包括进氧监测单元、体征监测单元及远程监测单元；进氧监测单元包括：与氧气输入管道相连接的湿化瓶，氧气输入管道与用于检测管道压力的氧气压力表及用于计量氧气流量的气体流量计相连，氧气湿化瓶的出口与吸氧管相连；进氧监测单元还包括用于检测氧气输入管道内氧气浓度的氧气浓度传感器，用于检测氧气流速的流速传感器以及用于检测氧气湿度的湿度传感器；体征监测单元为可以进行健康体征监测的穿戴设备；穿戴设备包括体征监测装置和悬挂件；体征监测装置包括传感器单元及控制模块，远程监测单元包括远程视频监控器。

