



(12)实用新型专利

(10)授权公告号 CN 207561897 U

(45)授权公告日 2018.07.03

(21)申请号 201720489097.6

(22)申请日 2017.05.04

(73)专利权人 深圳前海圣晔尔医疗电子生物科技有限公司

地址 518000 广东省深圳市前海深港合作区前海一路1号A栋201室

(72)发明人 成怀畅 司道远 杨萍 徐优良 徐海燕

(74)专利代理机构 深圳市德力知识产权代理事务所 44265

代理人 林才桂

(51)Int.Cl.

A61B 5/02(2006.01)

A61B 5/00(2006.01)

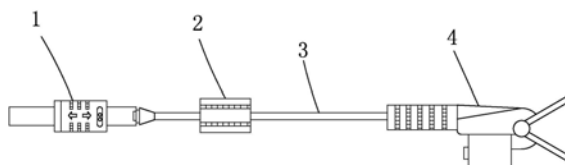
权利要求书1页 说明书3页 附图2页

(54)实用新型名称

指尖血容积脉搏波探头

(57)摘要

本实用新型提供一种指尖血容积脉搏波探头。所述指尖血容积脉搏波探头包括：插头、磁环、电缆、以及探头本体，所述探头本体通过电缆与所述插头电性连接，所述探头本体内设有发光波长为795nm~805nm的LED发射管和接收波长为500nm~1100nm的光电池接收管，能够准确测量适用于血管内皮功能测试的指尖血容积脉搏波，进而获取准确的基于FMD原理的血管内皮指数。



1. 一种指尖血容积脉搏波探头,其特征在于,包括:插头(1)、磁环(2)、电缆(3)、以及探头本体(4);

所述探头本体(4)包括:第一夹板(41)、与所述第一夹板(41)相对设置的第二夹板(42)、连接所述第一夹板(41)和第二夹板(42)的弹性轴(43)、固定于所述第一夹板(41)靠近第二夹板(42)的一侧的LED发射管(44)、固定于所述第二夹板(42)靠近第一夹板(41)的一侧的光电池接收管(45);

所述插头(1)通过电缆(3)与所述LED发射管(44)以及光电池接收管(45)电性连接,所述磁环(2)固定于所述电缆(3)靠近所述插头(1)的一侧;

所述LED发射管(44)发光波长为795nm~805nm,所述光电池接收管(45)的接收波长为500nm~1100nm。

2. 如权利要求1所述的指尖血容积脉搏波探头,其特征在于,所述电缆(3)包括:编织屏蔽层(31)、以及设于所述编织屏蔽层(31)内的黄色引线(32)、黑色引线(33)、白色引线(34)、和红色引线(35)。

3. 如权利要求2所述的指尖血容积脉搏波探头,其特征在于,所述LED发射管(44)的正极与负极分别与所述黄色引线(32)和黑色引线(33)电性连接;

所述光电池接收管(45)的负极与正极分别与所述白色引线(34)和红色引线(35)电性连接。

4. 如权利要求3所述的指尖血容积脉搏波探头,其特征在于,所述插头(1)包括:第一引脚(11)、第二引脚(12)、第三引脚(13)、第四引脚(14)、第五引脚(15)、以及第六引脚(16);

所述第一引脚(11)悬空,所述第二引脚(12)与所述白色引线(34)电性连接,所述第三引脚(13)与所述黄色引线(32)电性连接,所述第四引脚(14)与所述黑色引线(33)电性连接,所述第五引脚(15)与所述红色引线(35)电性连接,所述第六引脚(16)与所述编织屏蔽层(31)电性连接。

5. 如权利要求1所述的指尖血容积脉搏波探头,其特征在于,所述磁环(2)与所述插头(1)之间的距离为90mm至110mm。

6. 如权利要求5所述的指尖血容积脉搏波探头,其特征在于,所述磁环(2)与所述插头(1)之间的距离为100mm。

7. 如权利要求1所述的指尖血容积脉搏波探头,其特征在于,所述磁环(2)塑封于所述电缆(3)上。

8. 如权利要求1所述的指尖血容积脉搏波探头,其特征在于,所述LED发射管(44)发光波长为800nm。

9. 如权利要求1所述的指尖血容积脉搏波探头,其特征在于,所述磁环(2)为铁氧体磁环。

指尖血容积脉搏波探头

技术领域

[0001] 本实用新型涉及医疗器械领域,尤其涉及一种指尖血容积脉搏波探头。

背景技术

[0002] 人体血液循环系统是由心脏和血管构成的一个系统性的整体,血管内皮系统是人体最大的功能器官之一,血管内皮的完整和血管内皮功能的正常对于维持血管壁的光滑和血流的畅通具有重要意义。正常的血管内皮主要具有屏障功能、接受和传递信息功能以及分泌功能。临床研究表明无论心血管疾病还是外周血管疾病,两者的共同特征是血管内皮功能障碍。如卒中、心肌梗死、缺血性肾病和间歇性跛行等具有共同的病理基础,即血管内皮功能障碍。

[0003] 对心血管疾病高发人群进行血管内皮功能的早期检测,发现异常,早期采取对策,对预防及延缓心血管疾病发生发展,具有极为重要的意义。目前的血管内皮功能测试一般都是基于血流介导(Flow Mediated Dilation,FMD)原理进行的,在基于FMD原理的血管内皮功能的测试过程中,需要探测指尖血容积脉搏波。

[0004] 目前广泛应用的血氧饱和度探头,可以探测指尖血容积脉搏波,其主要结构包括:两只波长分别为650nm和920nm的LED发射管,一只接受范围在500nm~1100nm的接受管,一个指夹,一条电缆及插头,主要功能是通过探测指尖血容积脉搏波得出血氧饱和度。血管内皮功能虽然也需要探测指尖血容积脉搏波,但血氧饱和度探头使用的两种波长都不适合用来探测血管内皮功能,原因是基于FMD原理的血管内皮功能测试过程中,肱动脉的阻断使指尖处的氧合血红蛋白及还原血红蛋白总量具有不确定性,直接影响与指尖血容积脉搏波相关的血管内皮指数的准确性。

[0005] 因此,需要提出一种新的指尖血容积脉搏波探头,能够准确测量适用于血管内皮功能测试的指尖血容积脉搏波,以获取准确的基于FMD原理的血管内皮指数。

实用新型内容

[0006] 本实用新型的目的在于提供指尖血容积脉搏波探头,能够准确测量适用于血管内皮功能测试的指尖血容积脉搏波,进而获取准确的基于FMD原理的血管内皮指数。

[0007] 为实现上述目的,本实用新型提供了一种指尖血容积脉搏波探头,包括:插头、磁环、电缆、以及探头本体;

[0008] 所述探头本体包括:第一夹板、与所述第一夹板相对设置的第二夹板、连接所述第一夹板和第二夹板的弹性轴、固定于所述第一夹板靠近第二夹板的一侧的LED发射管、固定于所述第二夹板靠近第一夹板的一侧的光电池接收管;

[0009] 所述插头通过电缆与所述LED发射管以及光电池接收管电性连接,所述磁环固定于所述电缆靠近所述插头的一侧;

[0010] 所述LED发射管发光波长为795nm~805nm,所述光电池接收管的接收波长为500nm~1100nm。

- [0011] 所述电缆包括：编织屏蔽层、以及设于所述编织屏蔽层内的黄色引线、黑色引线、白色引线、和红色引线。
- [0012] 所述LED发射管的正极与负极分别与所述黄色引线和黑色引线电性连接；
- [0013] 所述光电池接收管的负极与正极分别与所述白色引线和红色引线电性连接。
- [0014] 所述插头包括：第一引脚、第二引脚、第三引脚、第四引脚、第五引脚、以及第六引脚；
- [0015] 所述第一引脚悬空，所述第二引脚与所述白色引线电性连接，所述第三引脚与所述黄色引线电性连接，所述第四引脚与所述黑色引线电性连接，所述第五引脚与所述红色引线电性连接，所述第六引脚与所述编织屏蔽层电性连接。
- [0016] 所述磁环与所述插头之间的距离为90mm至110mm。
- [0017] 所述磁环与所述插头之间的距离为100mm。
- [0018] 所述磁环塑封于所述电缆上。
- [0019] 所述LED发射管发光波长为800nm。
- [0020] 所述磁环为铁氧体磁环。
- [0021] 本实用新型的有益效果：本实用新型提供一种指尖血容积脉搏波探头，包括：插头、磁环、电缆、以及探头本体，所述探头本体通过电缆与所述插头电性连接，所述探头本体内设有发光波长为795nm~805nm的LED发射管和接收波长为500nm~1100nm的光电池接收管，能够准确测量适用于血管内皮功能测试的指尖血容积脉搏波，进而获取准确的基于FMD原理的血管内皮指数。

附图说明

- [0022] 为了能更进一步了解本实用新型的特征以及技术内容，请参阅以下有关本实用新型的详细说明与附图，然而附图仅提供参考与说明用，并非用来对本实用新型加以限制。
- [0023] 附图中，
- [0024] 图1为本实用新型的指尖血容积脉搏波探头的结构示意图；
- [0025] 图2为本实用新型的指尖血容积脉搏波探头的探头本体的结构示意图；
- [0026] 图3为本实用新型的指尖血容积脉搏波探头的电路连接示意图。

具体实施方式

- [0027] 为更进一步阐述本实用新型所采取的技术手段及其效果，以下结合本实用新型的优选实施例及其附图进行详细描述。
- [0028] 请参阅图1，本实用新型提供一种指尖血容积脉搏波探头，包括：插头1、磁环2、电缆3、以及探头本体4。
- [0029] 具体地，请参阅图2，所述探头本体4包括：第一夹板41、与所述第一夹板41相对设置的第二夹板42、连接所述第一夹板41和第二夹板42的弹性轴43、固定于所述第一夹板41靠近第二夹板42的一侧的LED发射管44、固定于所述第二夹板42靠近第一夹板41的一侧的光电池接收管45；
- [0030] 进一步地，所述插头1通过电缆3与所述LED发射管44以及光电池接收管45电性连接，所述磁环2固定于所述电缆3靠近所述插头1的一侧。

[0031] 重点的是,所述LED发射管44发光波长为795nm~805nm,优选800nm。所述光电池接收管45的接收波长为500nm~1100nm。

[0032] 需要说明的是,根据氧合血红蛋白及还原血红蛋白吸收曲线的特性,可以知晓,该两条曲线在800nm处具有唯一的交点,也即在800nm处探测到的氧合血红蛋白及还原血红蛋白总量不受FMD测试的影响而具有确定性,基于上述原因,本实用新型通过采用发光波长为795nm~805nm的LED发射管44以及接收波长为500nm~1100nm的光电池接受管45测得的指尖血容积脉搏波,可应用到基于FMD原理的血管内皮功能测试之中,获得准确的基于FMD原理的血管内皮指数。

[0033] 具体地,请参阅图3,本实用新型所采用的电缆3为带编织屏蔽层的四芯电缆,编织屏蔽层31、以及设于所述编织屏蔽层31内的黄色引线32、黑色引线33、白色引线34、和红色引线35。其中,所述LED发射管44的正极与负极分别与所述黄色引线32和黑色引线33电性连接;所述光电池接收管45的负极与正极分别与所述白色引线34和红色引线35电性连接。

[0034] 具体地,本实用新型所采用的所述插头1为标准六芯双槽插头,包括:第一引脚11、第二引脚12、第三引脚13、第四引脚14、第五引脚15、以及第六引脚16;其中,所述第一引脚11悬空,所述第二引脚12与所述白色引线34电性连接,所述第三引脚13与所述黄色引线32电性连接,所述第四引脚14与所述黑色引线33电性连接,所述第五引脚15与所述红色引线35电性连接,所述第六引脚16与所述编织屏蔽层31电性连接。

[0035] 具体地,所述磁环2设于所述电缆3靠近所述插头1的一侧,通过增设磁环2能够增强所述指尖血容积脉搏波探头的抗辐射干扰的能力,进一步地,所述磁环2与所述插头1之间的距离为90mm至110mm,优选地,所述磁环2与所述插头1之间的距离为100mm。优选地,所述磁环2为铁氧体磁环。

[0036] 具体地,所述磁环2塑封于所述电缆3上。

[0037] 综上所述,本实用新型提供一种指尖血容积脉搏波探头,包括:插头、磁环、电缆、以及探头本体,所述探头本体通过电缆与所述插头电性连接,所述探头本体内设有发光波长为795nm~805nm的LED发射管和接收波长为500nm~1100nm的光电池接收管,能够准确测量适用于血管内皮功能测试的指尖血容积脉搏波,进而获取准确的基于FMD原理的血管内皮指数。

[0038] 以上所述,对于本领域的普通技术人员来说,可以根据本实用新型的技术方案和技术构思作出其他各种相应的改变和变形,而所有这些改变和变形都应属于本实用新型权利要求的保护范围。

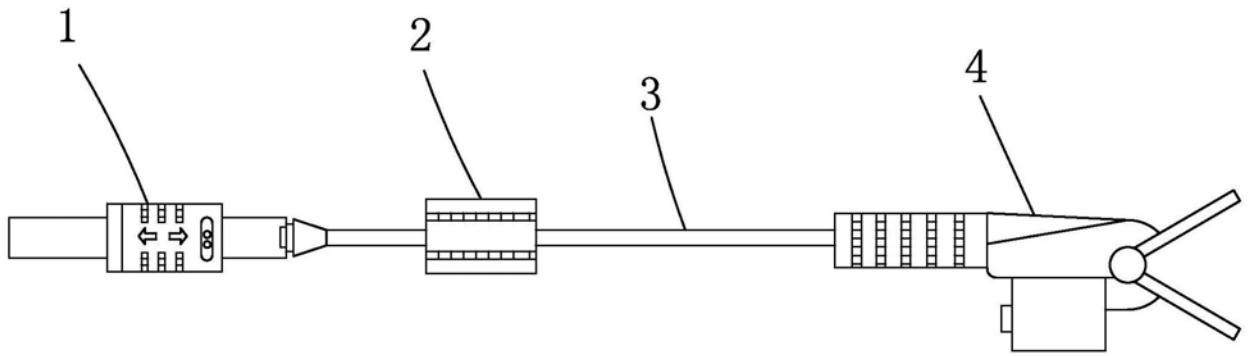


图1

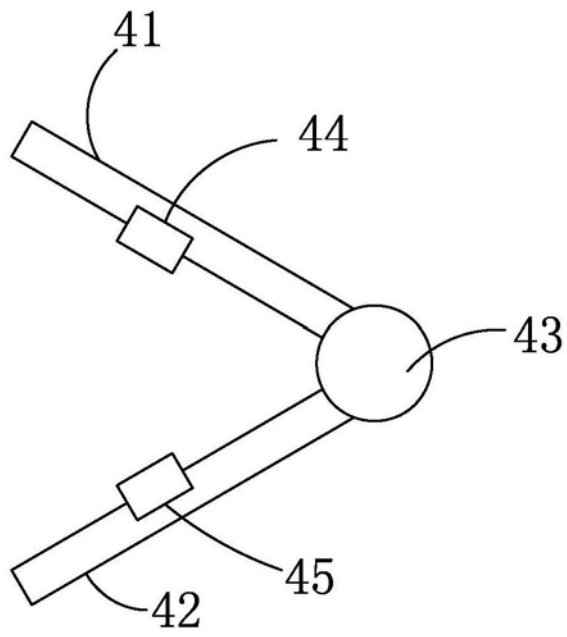


图2

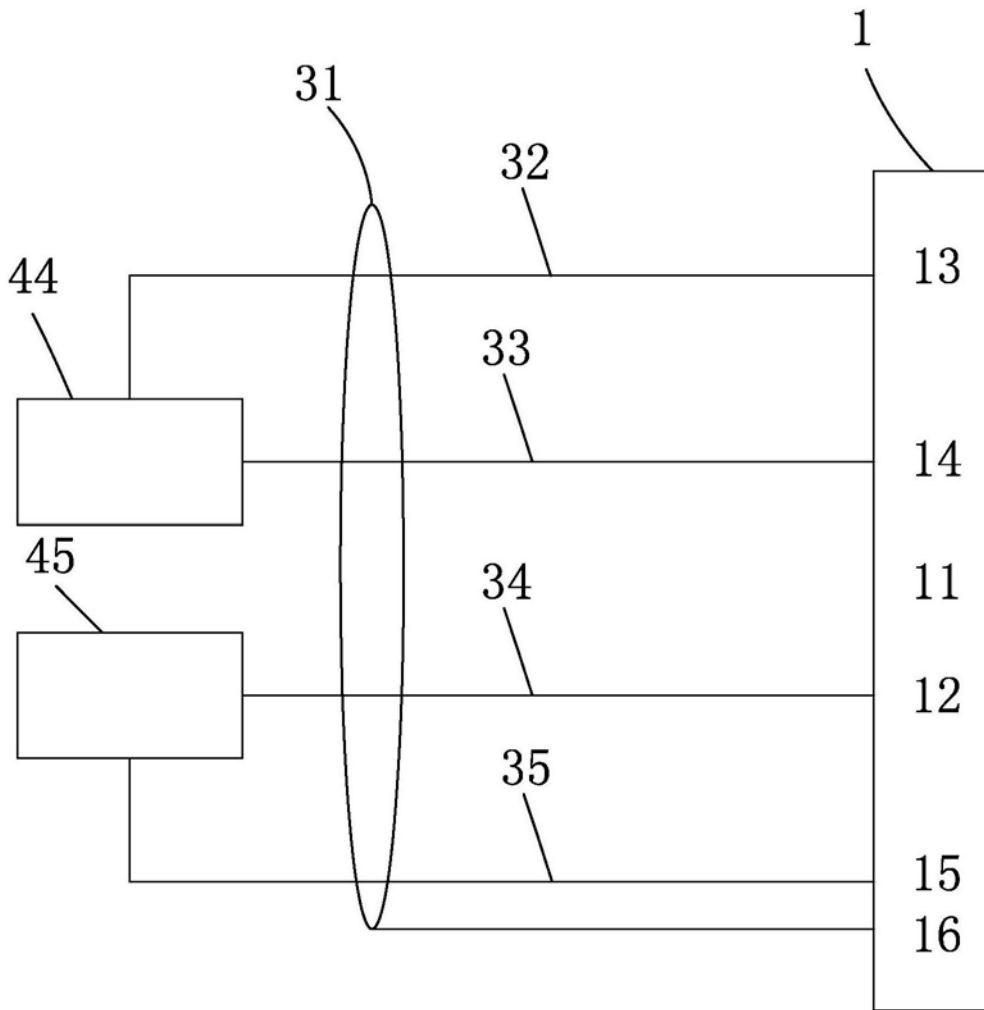


图3

专利名称(译)	指尖血容积脉搏波探头		
公开(公告)号	CN207561897U	公开(公告)日	2018-07-03
申请号	CN201720489097.6	申请日	2017-05-04
[标]发明人	成怀畅 司道远 杨萍 徐优良 徐海燕		
发明人	成怀畅 司道远 杨萍 徐优良 徐海燕		
IPC分类号	A61B5/02 A61B5/00		
外部链接	Espacenet SIPO		

摘要(译)

本实用新型提供一种指尖血容积脉搏波探头。所述指尖血容积脉搏波探头包括：插头、磁环、电缆、以及探头本体，所述探头本体通过电缆与所述插头电性连接，所述探头本体内设有发光波长为795nm~805nm的LED发射管和接收波长为500nm~1100nm的光电池接收管，能够准确测量适用于血管内皮功能测试的指尖血容积脉搏波，进而获取准确的基于FMD原理的血管内皮指数。

