



(12)实用新型专利

(10)授权公告号 CN 207346063 U

(45)授权公告日 2018.05.11

(21)申请号 201820247201.5

(22)申请日 2018.02.11

(73)专利权人 亮风台(云南)人工智能有限公司

地址 650106 云南省昆明市高新区昆百大
国际派A座33楼

(72)发明人 黄海峰 廖春元

(74)专利代理机构 上海三和万国知识产权代理
事务所(普通合伙) 31230

代理人 周建华

(51) Int. Cl.

B63C 11/12(2006.01)

G02B 27/01(2006.01)

A61B 5/0205(2006.01)

A61B 5/145(2006.01)

A61B 5/00(2006.01)

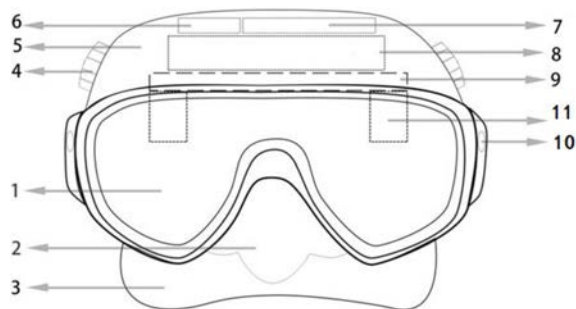
权利要求书1页 说明书5页 附图4页

(54)实用新型名称

一种潜水面镜

(57)摘要

本实用新型公开一种潜水面镜,所述潜水面镜包括分别装配于所述潜水面镜的增强现实装置和生理特征获取装置,所述生理特征获取装置与所述增强现实装置电连接,所述潜水面镜的镜片包括光学显示镜片,所述生理特征获取装置用于获取的潜水员生理信息,所述潜水员生理信息经所述增强现实装置的光机传输后显示于所述光学显示镜片。通过该潜水面镜的生理特征获取装置与增强现实装置,潜水员可及时获取自身相关的生理信息,具有实用性和安全性等特点。



1. 一种潜水面镜,其特征在於,所述潜水面镜包括分别装配於所述潜水面镜的增强现实装置和生理特征获取装置,所述生理特征获取装置与所述增强现实装置电连接,所述潜水面镜的镜片包括光学显示镜片,所述生理特征获取装置用於获取潜水员生理信息,所述潜水员生理信息经所述增强现实装置的光机传输后显示於所述光学显示镜片。

2. 根据权利要求1所述的潜水面镜,其特征在於,所述生理特征获取装置包括心率传感器、血压传感器、体温传感器、呼吸频率传感器和血氧传感器中的一种或多种。

3. 根据权利要求2所述的潜水面镜,其特征在於,所述生理特征获取装置安装於所述潜水面镜的左边里侧和/或右边里侧。

4. 根据权利要求2所述的潜水面镜,其特征在於,所述生理特征获取装置包括检测心率、呼吸频率、血压、体温的一体式传感器,或者,所述血氧传感器包括有机光电传感器。

5. 根据权利要求1所述的潜水面镜,其特征在於,所述生理特征获取装置用於通过有线或无线通信的方式接收潜水员所穿戴的生理传感器所采集的潜水员生理信息。

6. 根据权利要求1所述的潜水面镜,其特征在於,所述生理特征获取装置包含於所述增强现实装置。

7. 根据权利要求1所述的潜水面镜,其特征在於,所述增强现实装置还包括:
比较模块,用於将所述生理特征获取装置采集的生理信息与预存的生理参数阈值范围相比较;

与所述比较模块电连接的触发模块,用於当所述生理特征获取装置采集的生理信息超出所述生理参数阈值范围时,生成告警信息,所述告警信息经所述增强现实装置的光机传输后显示於所述光学显示镜片。

8. 根据权利要求1所述的潜水面镜,其特征在於,所述增强现实装置还包括光学透镜模组,所述光机传输的信息通过所述光学透镜模组放大后显示於所述光学显示镜片。

9. 根据权利要求1所述的潜水面镜,其特征在於,所述潜水面镜的镜片还包括补偿镜片和/或近视镜片。

10. 根据权利要求9所述的潜水面镜,其特征在於,所述潜水面镜的镜片包括所述光学显示镜片、所述补偿镜片和所述近视镜片的一体化镜片。

11. 根据权利要求9所述的潜水面镜,其特征在於,所述近视镜片为PC近视镜片。

12. 根据权利要求9所述的潜水面镜,其特征在於,所述光学显示镜片和所述补偿镜片之间镀有半透半反膜。

13. 根据权利要求12所述的潜水面镜,其特征在於,所述半透半反膜与水平方向呈45度夹角。

14. 根据权利要求1所述的潜水面镜,其特征在於,所述潜水面镜还包括用於包裹所述增强现实装置和所述生理特征获取装置的防水外壳。

15. 根据权利要求14所述的潜水面镜,其特征在於,所述增强现实装置包括通过滑动轴连接的两个光机,所述潜水面镜还包括用於调节所述两个光机的间距的旋钮,所述旋钮安装於所述防水外壳并与所述滑动轴相连。

一种潜水面镜

技术领域

[0001] 本实用新型涉及潜水面镜技术领域,具体涉及一种潜水面镜的技术。

背景技术

[0002] 随着生活水平的不断提高,潜水这项活动获得了大众的青睞,现有的潜水面镜功能单一,只对潜水员的面部起到了基础保护的作用(防止潜水员呛水、防止潜水员的眼睛受到水的刺激,以及提供给潜水员防护镜,使得潜水员可以睁开眼睛观看水中的环境),还无法传递和提示信息,不能提供重要且实用的信息,如潜水者生理特征指标,包含心跳、血含氧量、血压、呼吸频率、体温等相关信息。然而,这些信息对潜水员的安全等方面起着非常重要的作用。因为,潜水员入水后,一旦生理状况出现波动,潜水员很难获悉自身的异常状态。例如:当潜水员在海底血含氧量指标异常时,潜水员自身并没有明显感觉,还是按照计划潜水,很可能带来生命危险。

实用新型内容

[0003] 本实用新型的目的在于为了解决现有技术中的不足,提供一种潜水面镜。

[0004] 为实现以上目的,本实用新型通过以下技术方案实现:

[0005] 一种潜水面镜,所述潜水面镜包括分别装配于所述潜水面镜的增强现实装置和生理特征获取装置,所述生理特征获取装置与所述增强现实装置电连接,所述潜水面镜的镜片包括光学显示镜片,所述生理特征获取装置用于获取潜水员生理信息,所述潜水员生理信息经所述增强现实装置的光机传输后显示于所述光学显示镜片。

[0006] 基于上述的潜水面镜,所述生理特征获取装置包括心率传感器、血压传感器、体温传感器、呼吸频率传感器和血氧传感器中的一种或多种。

[0007] 基于上述的潜水面镜,所述生理特征获取装置安装于所述潜水面镜的左边里侧和/或右边里侧。

[0008] 基于上述的潜水面镜,所述生理特征获取装置包括检测心率、呼吸频率、血压、体温的一体式传感器,或者,所述血氧传感器包括有机光电传感器。

[0009] 基于上述的潜水面镜,所述生理特征获取装置用于通过有线或无线通信的方式接收潜水员所穿戴的生理传感器所采集的潜水员生理信息。

[0010] 基于上述的潜水面镜,所述生理特征获取装置包含于所述增强现实装置。

[0011] 基于上述的潜水面镜,所述增强现实装置还包括:

[0012] 比较模块,用于将所述生理特征获取装置采集的生理信息与预存的生理参数阈值范围相比较;与所述比较模块电连接的触发模块,用于当所述生理特征获取装置采集的生理信息超出所述生理参数阈值范围时,生成告警信息,所述告警信息经所述增强现实装置的光机传输后显示于所述光学显示镜片。

[0013] 基于上述的潜水面镜,所述增强现实装置还包括光学透镜模组,所述光机传输的信息通过所述光学透镜模组放大后显示于所述光学显示镜片。

- [0014] 基于上述的潜水面镜,所述潜水面镜的镜片还包括补偿镜片和/或近视镜片。
- [0015] 基于上述的潜水面镜,所述潜水面镜的镜片包括所述光学显示镜片、所述补偿镜片和所述近视镜片的一体化镜片。
- [0016] 基于上述的潜水面镜,所述近视镜片为PC近视镜片。
- [0017] 基于上述的潜水面镜,所述光学显示镜片和所述补偿镜片之间镀有半透半反膜。
- [0018] 基于上述的潜水面镜,所述半透半反膜与水平方向呈45度夹角。
- [0019] 基于上述的潜水面镜,所述潜水面镜还包括用于包裹所述增强现实装置和所述生理特征获取装置的防水外壳。
- [0020] 与现有技术相比,本实用新型技术方案既可以保护潜水员的面部,又可以提供潜水员生理信息。透过潜水面镜,潜水员一方面可以看到真实的海底世界,另一方面可以看到对应的数字信息,比如心跳,血含氧量、血压、呼吸频率、体温等相关信息,把真实的海底环境与数字化的信息实时地叠加到一个空间,实时提醒潜水员注意自己的生理状态,从而增加了潜水面镜的功能,使其更具有实用性与安全性。

附图说明

- [0021] 为了更清楚地说明本申请实施例或现有技术中的技术方案,下面将对实施例中所需要使用的附图作简单地介绍,显而易见地,下面描述中的附图仅仅是本实用新型中记载的一些实施例,对于本领域普通技术人员来讲,还可以根据这些附图获得其他附图:
- [0022] 图1是为本实用新型一个实施例提供的潜水面镜的结构示意图;
- [0023] 图2是为本实用新型一个实施例提供的潜水面镜的成像显示示意图;
- [0024] 图3是为本实用新型一个实施例提供的潜水面镜的增强现实装置结构框图;
- [0025] 图4是为本实用新型一个实施例提供的潜水面镜的比较模块示意图;
- [0026] 图1-图3中,1-潜水面镜的镜片,2-捏鼻部,3-裙边,4-旋钮,5-防水外壳,6-无线充电模块,7-电池,8-电路板,9-滑动轴,10-生理特征获取装置,11-光机,12-光学透镜模组,13-光学显示镜片,14-近视镜片,15-半透半反膜,16-补偿镜片。
- [0027] 附图中,相同或相似的附图标记代表相同或相似的部件。

具体实施方式

- [0028] 为了使本领域的技术人员更好的理解本实用新型的技术方案,下面将结合附图对本实用新型做进一步的详细介绍。
- [0029] 在该实用新型的一些实施例中,潜水面镜包括分别装配于所述潜水面镜的增强现实装置和生理特征获取装置,所述生理特征获取装置与所述增强现实装置电连接,所述潜水面镜的镜片包括光学显示镜片,所述生理特征获取装置用于获取潜水员生理信息,所述潜水员生理信息经所述增强现实装置的光机传输后显示于所述光学显示镜片。例如,该光学显示镜片利用折射原理把所述光机的图像折射到人眼中形成图像。
- [0030] 如图1所示,本实用新型实施例提供的一种潜水面镜,全密封,包括镜架以及安装在镜架上的潜水面镜的镜片1、捏鼻部2、裙边3、旋钮4以及包裹在防水外壳5内部的增强现实装置,增强现实装置内设置无线充电模块6、电池7、电路板8、滑动轴9、生理特征获取装置10、两个光机11,电池7与无线充电模块6连接;电路板8与电池7连接;生理特征获取装置10

与电路板8连接;滑动轴10与旋钮4连接;两个光机11与滑动轴9连接。

[0031] 具体地,所述镜架为主要的支撑结构,所述镜架的正前方是两个透明镜片1,所述捏鼻部2位于所述两个透明镜片之间,为了方便平衡耳内压力,所述裙边3位于潜水面镜的上下侧,具有贴紧脸部和气密性良好的功能,镜架后方安装面镜松紧调节带,具有松紧性,可以根据潜水员的头部大小自行调节,增加佩戴的舒适性和牢固性;所述旋钮4位于所述防水外壳5上,左右对称放置,用来调节两个光机11的间距,另外,所述旋钮4与外壳之间严丝合缝,起到很好的防水作用;所述防水外壳5位于所述镜架上方,包裹整个增强现实装置来防止进水;所述增强现实装置位于所述镜架的上面,整个被所述防水外壳5包裹,具有很好的密封性,防止进水。

[0032] 在一些实施例中,所述潜水面镜包括一个旋钮或者两个旋钮,在人的左眼瞳距和右眼瞳距不是中心对称的情况下,两个旋钮左右对称放置能更好的适应使用者。

[0033] 在一些实施例中,所述增强现实装置还包括光学透镜模组,所述光机传输的信息通过所述光学透镜模组放大后显示于所述光学显示镜片。例如,所述光学透镜模组可当作一个目镜。根据要求不同(视场角,出瞳距,出瞳直径等),目镜中的镜片类型和数量会不同,可能是3个、5个或其它数量,可能有凸透镜、凹透镜、弯月镜等其它组合,根据潜水面镜不同的设计方案来调整一些参数,例如曲率半径、镜片之间距离、镜片厚度和镜片材质等。

[0034] 在一些实施例中,该潜水面镜的镜片还包括补偿镜片和/或近视镜片。例如,该潜水面镜的镜片包括光学显示镜片和补偿镜片,例如,光学显示镜片与补偿镜片延用户视线方向顺序排列;或者该潜水面镜的镜片包括光学显示镜片、补偿镜片和近视镜片,例如,近视镜片、光学显示镜片及补偿镜片延用户视线方向顺序排列。例如,该近视镜片为PC近视镜片,PC材料学名聚碳酸酯,有着极强韧性,不易破碎,故又称安全镜片。

[0035] 在一些实施例中,该潜水面镜的镜片包括由光学显示镜片、补偿镜片和近视镜片构成的一体化镜片。

[0036] 在一些实施例中,该潜水面镜的镜片包括光学显示镜片和补偿镜片,并在所述光学显示镜片和所述补偿镜片之间镀有半透半反膜。在此,该半透半反膜的透射率与反射率之和为100%,其中反射率为50%左右,例如55~65%,透射率为50%左右,例如45~55%。优选地,该半透半反膜与水平线的夹角为45度。

[0037] 在一些实施例中,该潜水面镜还包括用于包裹所述增强现实装置和所述生理特征获取装置的防水外壳。优选地,所述增强现实装置包括通过滑动轴连接的两个光机,所述潜水面镜还包括用于调节所述两个光机的间距的旋钮,所述旋钮安装于所述防水外壳并与所述滑动轴相连。

[0038] 例如(如图2)中,光机11将所述电路板上获得的数字信息传递给光学透镜模组12;光学透镜模组12用于将所述光机传递的信息传送给光学显示镜片;光学显示镜片13用于呈现传递来的潜水员的数字信息;近视镜片14是PC近视镜片,用于提供近视矫正效果;半透半反膜15与水平线的夹角是45度,所述半透半反膜是一层薄膜,镀在图2中45°的那条斜线上;补偿镜片16用来修正畸变,例如,当光线从一种介质斜射入另一种介质时,其传播方向发生改变,从而使光线在不同介质的交界处发生偏折。补偿镜片基于该原理使光线穿过补偿镜片并透过其与光学显示镜片之间的截面后保持直线传播或基本保持直线传播,例如该补偿镜片具有与光学显示镜片相同或相近的折射率。即可以将透过镜片观看外界出现的向下折

射补偿回来,保证可以看到正前方的景物。所述光学显示镜片13和所述补偿镜片16被光学胶水粘合在一起成为一个整体,连接45°斜线的两根垂直线是镜片的分割线。所述潜水面镜的一体化镜片由所述光学显示镜片13、所述近视镜片14和所述补偿镜片16构成。通过屏幕上所显示的信息,潜水员可以调整下一步行动。例如,当潜水员的心率、血压、体温和血氧含量等指标接近临界值时,潜水面镜主动发出告警信息,潜水员应该立即停止潜水,缓慢上浮。通过该潜水面镜,除了光学显示镜片显示的数字信息,潜水员还可以透过透明镜片看到真实的海底世界,把真实的海底环境和数字化的信息实时地叠加,实时提醒潜水员注意,从而达到超越现实的感官体验,增加了潜水面镜的功能,使其更具有实用性和安全性。

[0039] 在一些实施例中,所述生理特征获取装置包括心率传感器、血压传感器、体温传感器、呼吸频率传感器和血氧传感器中的一种或多种。

[0040] 在一些实施例中,所述生理传感器包括检测心率、呼吸频率、血压、体温的一体式传感器,所述血氧传感器包括有机光电传感器。

[0041] 在一些实施例中,所述生理特征获取装置安装于所述潜水面镜的左边里侧和/或右边里侧。

[0042] 在一些实施例中,所述生理特征获取装置用于通过有线或无线通信的方式接收潜水员所穿戴的生理传感器所采集的潜水员生理信息。例如,有线通信的方式可以是导线连接,无线通信的方式可以是蓝牙或GPRS中的一种或多种。

[0043] 在一些实施例中,生理特征获取装置包含于所述增强现实装置。

[0044] 例如(图3),在所述增强现实装置中,所述增强现实装置还包括:无线充电模块6;与所述无线充电模块6连接的电池7;与所述电池7连接的电路板8;与所述光机11连接的光学透镜模组12。所述无线充电模块6位于所述镜架最上方,通过无线方式给所述电池7充电,所述电池7位于所述镜架最上方,与所述电路板8相连,用于向各个部分提供电力。进一步地,所述电路板8与所述生理特征获取装置10连接。所述生理特征获取装置包括心率传感器、血压传感器、体温传感器、呼吸频率传感器和血氧传感器中的一种或多种。例如呼吸频率传感器,该传感器利用温度传感器来测量呼吸的频率,热敏电阻是一种阻值随温度变化而变化的电子器件。通过恒流源供电,由于 $U=IR$,因此在一定时间内电阻阻值的变化次数和电压大小的变化次数相同,而电阻R阻值的变化是由外界温度的变化所引起的,而电阻外界小范围的温度变化是由人体所呼出气体和外界空气的温度差异所引起的,所以一次电压变化就是一次电阻阻值变化同时也是一次温度变化,也就是人呼吸一次,因此只需记录电压的变化次数就可得到呼吸次数,然后除以时间就得到呼吸频率。所述生理传感器包括检测心率、呼吸频率、血压、体温的一体式传感器,所述血氧传感器包括有机光电传感器。例如,所述一体式传感器可采用MKB0705智能穿戴血压测试模块,该智能穿戴血压测试模块主要由脉搏波血压传感器芯片搭配心率脉搏芯片和算法芯片实现。该智能穿戴血压测试模块可实现功能:呼吸频率采集、心率采集计算、心电信息采集、人体体表温度获取、血压跟踪获取等人体健康指标。该模块的脉搏波血压传感器芯片可采用光电式容积脉搏波描记(PPG)的方式感应人体的脉搏信息并加以提取,通过心率脉搏芯片和算法芯片输出心率、呼吸频率和血压等串口信号。所述血氧传感器可采用有机光电传感器,有机光电传感器由发光器件和接收器件组成。发光器件是由波长为660nm(650nm)的红光和波长为940nm(910nm)的红外光发射管组成。光敏接收器件大都采用接收面积大,灵敏度高,暗电流小,噪声低的PIN型

光敏二极管,由它将接收到的入射光信号转换成电信号。在一些实施例中,潜水员佩戴潜水面镜之后,该生理特征获取装置与潜水员太阳穴接触,通过这些传感器实时获取体验者的心率、血压和血含氧量等相关信息。或者,潜水员可将全部/部分生理传感器佩戴在潜水服内贴近指尖、耳垂、手臂、手腕或身体其它位置处检测,通过有线或无线通信的方式将采集的信号传给生理特征获取装置来实时获取体验者的心率、血压和血含氧量等相关信息。其中,所述滑动轴位于所述电路板下面,与所述两个光机相连,通过所述旋钮的调节,可以调节所述两个光机之间的距离,适用不同用户的瞳距。

[0045] 在一些实施例中,所述增强现实装置还包括:

[0046] 比较模块,用于将所述生理特征获取装置采集的生理信息与预存的生理参数阈值范围相比较;

[0047] 与所述比较模块电连接的触发模块,用于当所述生理特征获取装置采集的生理信息超出所述生理参数阈值范围时,生成告警信息,所述告警信息经所述增强现实装置的光机传输后显示于所述光学显示镜片。

[0048] 例如,参考图4,所述生理特征获取装置采集到生理信息,生理信息被传输至比较模块VB端口,比较模块内部设定生理参数阈值范围已经提前被输入到VA端口中,进一步的,所述生理特征获取装置采集的生理信息不属于阈值范围,Vout端口则会输出高电平,触发模块包括电路板中预存的触发程序,当输入高电平,则会形成告警标志的数字信息,告警标志的数字信息从电路板中被传输到增强现实装置的光机中,所述光机将数字信息通过光学透镜模组在所述潜水面镜上显示。

[0049] 本实施例中,所述生理特征获取装置测定心率、血含氧量、血压、呼吸频率、体温、告警信息等相关的实时信息会传递给所述电路板,所述电路板接收数据实时调整要显示的数字信息,优选地,所述两个光机对称设置于所述镜架的左前方和右前方,所述电路板连接两个光机的输入端,所述电路板将数字信息发送给所述光机,优选地,所述光机是微型显示器,作用是显示出一个成像画面。

[0050] 以上是本实用新型的较佳具体实施例,各个实施例中的技术特征在不产生矛盾的情况下,可以相互组合。此外,本实用新型中的实施例仅用于对本实用新型进行说明,并不构成对权利要求范围的限制,本领域内技术人员可以想到的其他实质上等同的替代,均在本实用新型保护范围内。

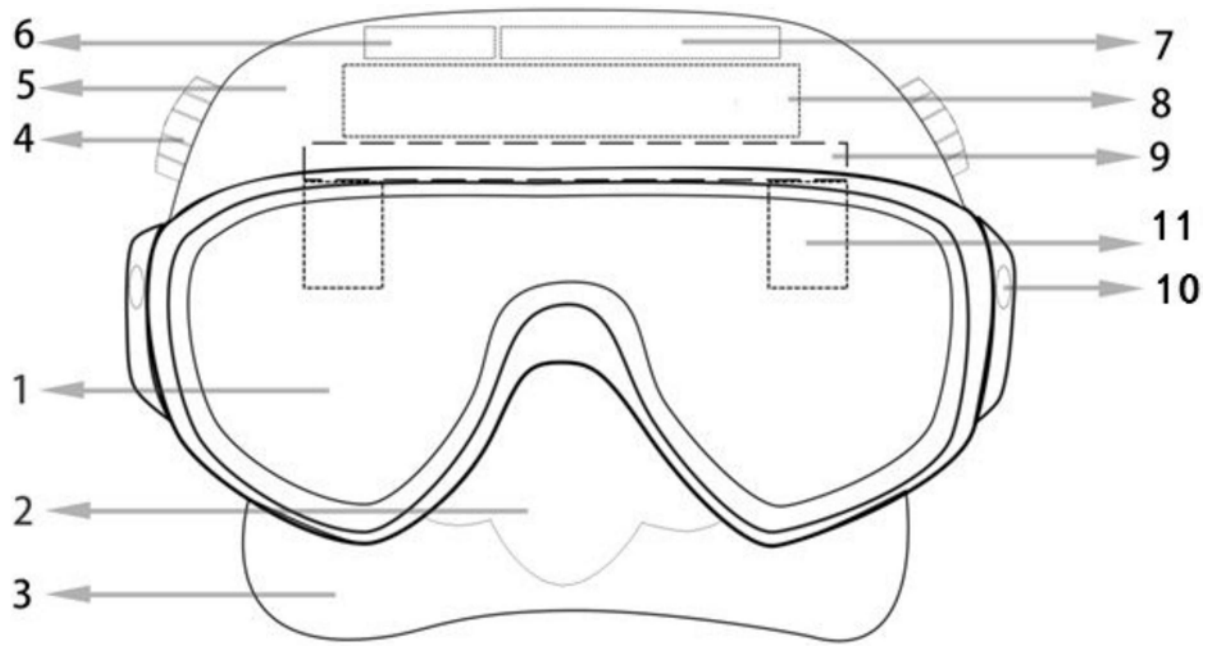


图1

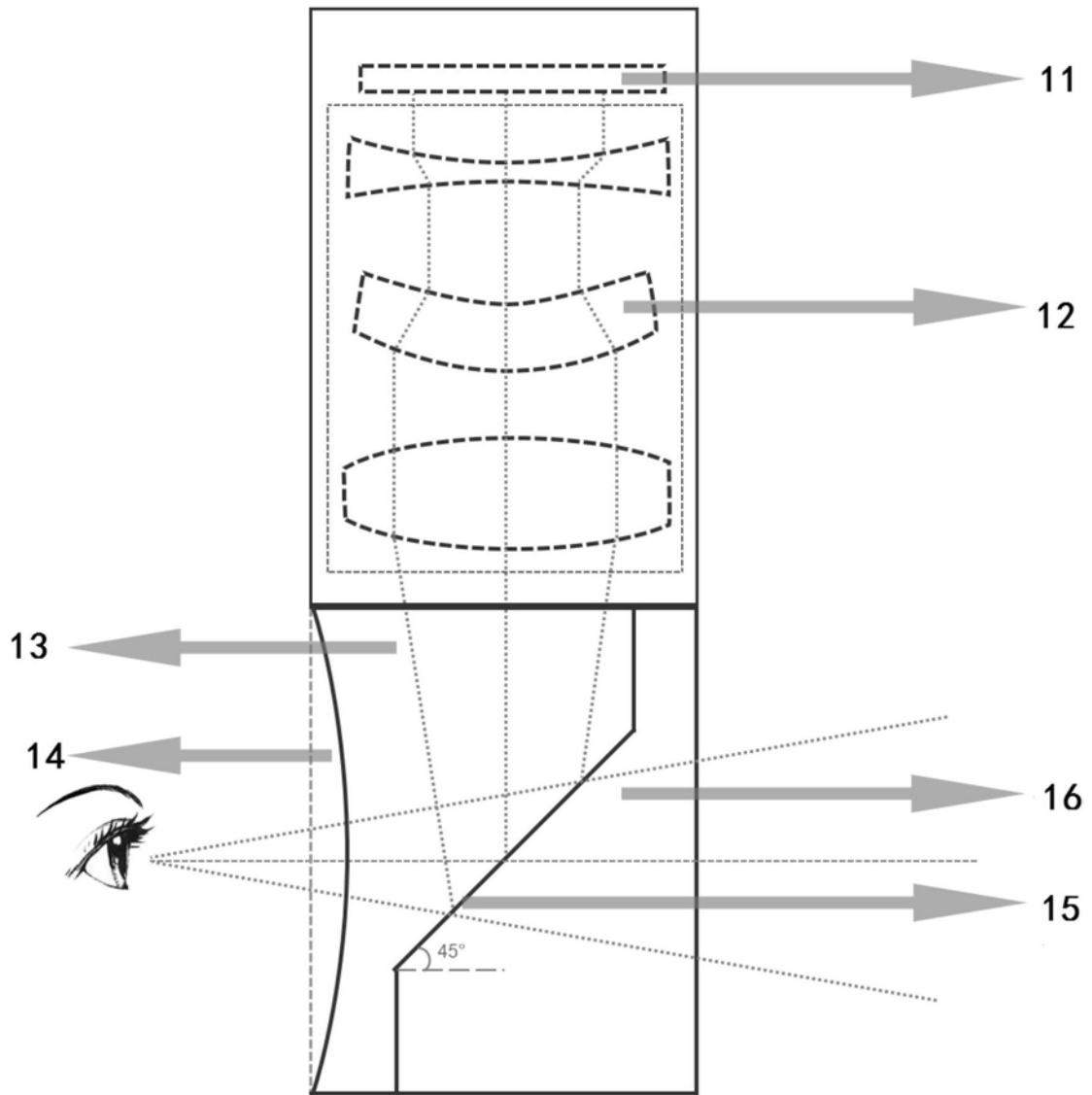


图2

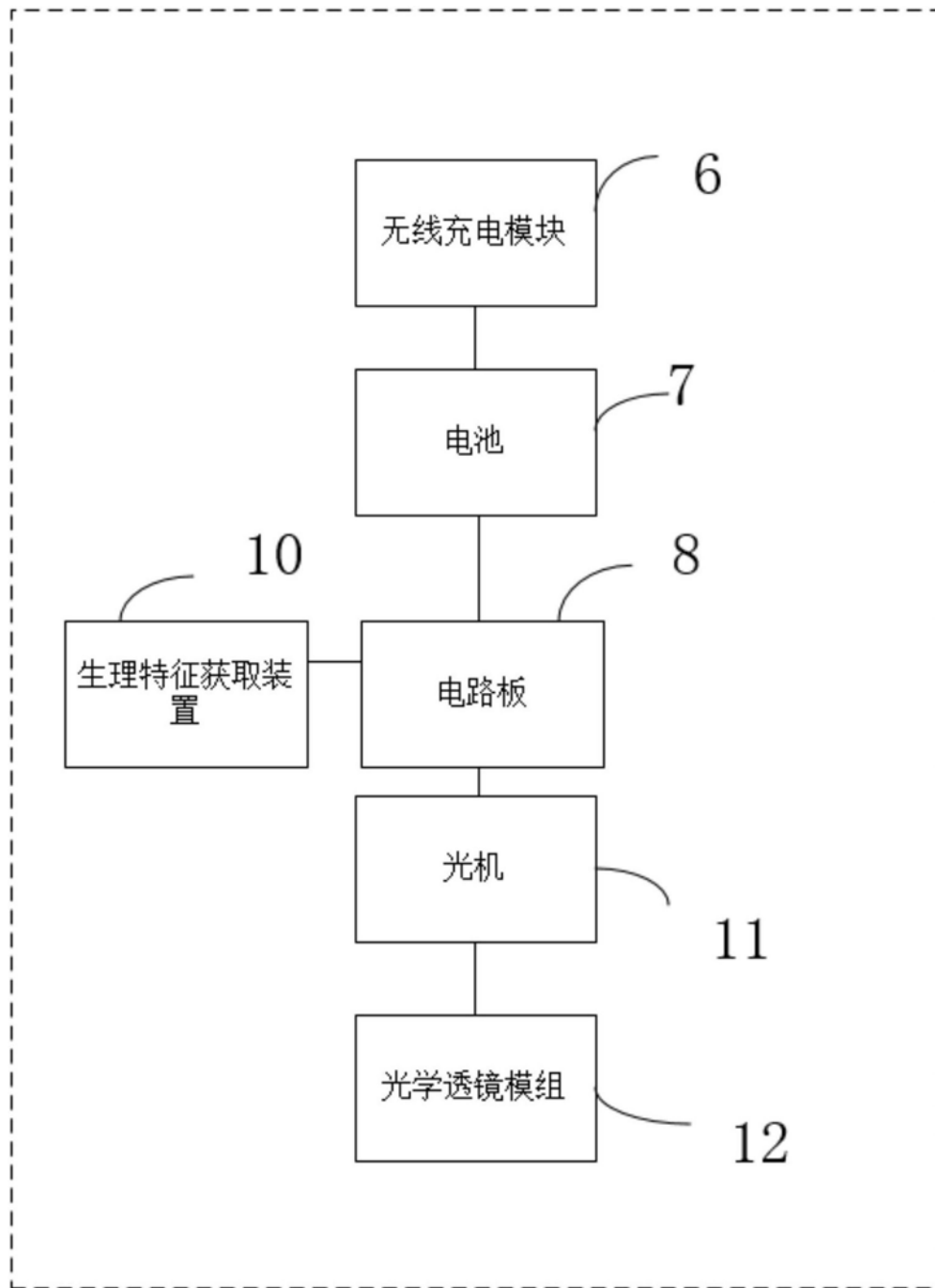


图3

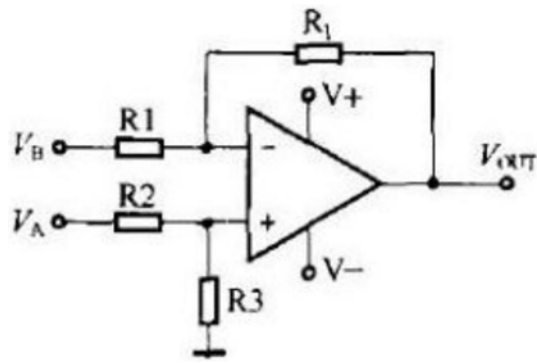


图4

专利名称(译)	一种潜水面镜		
公开(公告)号	CN207346063U	公开(公告)日	2018-05-11
申请号	CN201820247201.5	申请日	2018-02-11
[标]发明人	黄海峰 廖春元		
发明人	黄海峰 廖春元		
IPC分类号	B63C11/12 G02B27/01 A61B5/0205 A61B5/145 A61B5/00		
CPC分类号	A61B5/6803 A61B5/01 A61B5/021 A61B5/024 A61B5/0816 A61B5/14542 A61B5/7445 A61B5/746 A61B2503/10 B63C11/12 B63C2011/126		
代理人(译)	周建华		
外部链接	Espacenet SIPO		

摘要(译)

本实用新型公开一种潜水面镜，所述潜水面镜包括分别装配于所述潜水面镜的增强现实装置和生理特征获取装置，所述生理特征获取装置与所述增强现实装置电连接，所述潜水面镜的镜片包括光学显示镜片，所述生理特征获取装置用于获取的潜水员生理信息，所述潜水员生理信息经所述增强现实装置的光机传输后显示于所述光学显示镜片。通过该潜水面镜的生理特征获取装置与增强现实装置，潜水员可及时获取自身相关的生理信息，具有实用性和安全性等特点。

