



(12)实用新型专利

(10)授权公告号 CN 206700152 U

(45)授权公告日 2017. 12. 05

(21)申请号 201720013312.5

(22)申请日 2017.01.06

(73)专利权人 南京明伟达电子科技有限公司
地址 210000 江苏省南京市经济技术开发区龙潭街道张陈路6号陈店村村委会办公楼193室

(72)发明人 陈经钦 郭建平

(74)专利代理机构 北京高沃律师事务所 11569
代理人 王加贵

(51) Int. Cl.
A61B 5/01(2006.01)
A61B 5/00(2006.01)

(ESM)同样的发明创造已同日申请发明专利

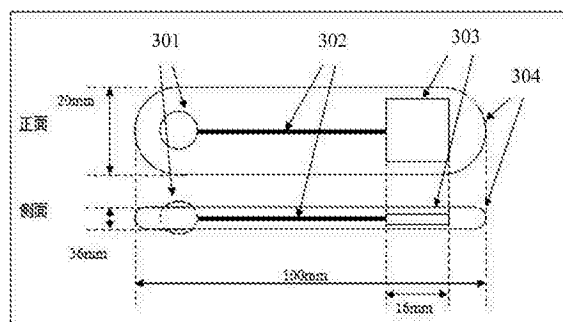
权利要求书1页 说明书3页 附图1页

(54)实用新型名称

一种基于蓝牙技术的体温监测装置

(57)摘要

本实用新型公开了一种基于蓝牙技术的体温监测装置。该装置包括：温度探头，所述温度探头与一高精度电阻串联，所述温度探头用于对人体的体温进行测量；蓝牙芯片，所述蓝牙芯片包含模数转换器；电源，所述电源通过滤波电路的滤波后，为所述装置供电，所述滤波电路包括两个电容，所述两个电容并联；所述温度探头测量的人体体温数据经过所述模数转换器的转换后，进入所述蓝牙芯片，所述蓝牙芯片对所述体温数据进行处理。本实用新型在电路的硬件结构上简化了电路，降低了功耗，进而，只需微型电池即可实现装置的长时间工作，减小了装置的体积。



1. 一种基于蓝牙技术的体温监测装置,其特征在于,所述装置包括:
温度探头,所述温度探头与一高精度电阻串联,所述温度探头用于对人体的体温进行测量;
蓝牙芯片,所述蓝牙芯片包含模数转换器;
电源,所述电源通过滤波电路的滤波后,为所述装置供电,所述滤波电路包括两个电容,所述两个电容并联;
所述温度探头与所述高精度电阻串联后,与所述蓝牙芯片的数模转换器相连接,所述电源与所述滤波电路连接后,与所述蓝牙芯片相连接,所述温度探头测量的人体体温数据经过所述模数转换器的转换后,进入所述蓝牙芯片,所述蓝牙芯片对所述体温数据进行处理。
2. 根据权利要求1所述的体温监测装置,其特征在于,所述蓝牙芯片的型号为DA14580。
3. 根据权利要求1所述的体温监测装置,其特征在于,所述装置还包括
电路板,所述蓝牙芯片、滤波电路设置在所述电路板的正面,所述电源设置在所述电路板的背面;
硅胶外壳,所述电路板、所述温度探头封装在所述硅胶外壳内部,所述硅胶外壳呈片状,且能够弯折。
4. 根据权利要求1所述的体温监测装置,其特征在于,所述电路板和所述电源整体占用的空间为16mm*16mm*3.2mm。
5. 根据权利要求1所述的体温监测装置,其特征在于,所述电源为微型纽扣电池。
6. 根据权利要求3所述的体温监测装置,其特征在于,所述装置还包括医用双面胶粘无纺布,所述医用双面胶粘无纺布一面粘贴在所述硅胶外壳上,另一面粘贴在人体皮肤上。

一种基于蓝牙技术的体温监测装置

技术领域

[0001] 本实用新型涉及体温监测领域,特别是涉及一种基于蓝牙技术的体温监测装置。

背景技术

[0002] 对于电子设备,功耗一直是决定设备体积的重要因素。现有技术中,蓝牙体温监测装置虽然可以实现在线监测,但因其功耗消耗大,需要较大的供电电源,导致设备体积大、佩戴不便、使用时间有限,影响着蓝牙体温监测装置的广泛应用。

实用新型内容

[0003] 本实用新型的目的是提供一种基于蓝牙技术的体温监测装置,使蓝牙体温监测装置的具有低功耗、体积小、使用时间长的优势。

[0004] 为实现上述目的,本实用新型提供了如下方案:

[0005] 一种基于蓝牙技术的体温监测装置,所述装置包括:

[0006] 温度探头,所述温度探头与一高精度电阻串联,所述温度探头用于对人体的体温进行测量;

[0007] 蓝牙芯片,所述蓝牙芯片包含模数转换器;

[0008] 电源,所述电源通过滤波电路的滤波后,为所述装置供电,所述滤波电路包括两个电容,所述两个电容并联;

[0009] 所述温度探头与所述高精度电阻串联后,与所述蓝牙芯片的数模转换器相连接,所述电源与所述滤波电路连接后,与所述蓝牙芯片相连接,所述温度探头测量的人体体温数据经过所述模数转换器的转换后,进入所述蓝牙芯片,所述蓝牙芯片对所述体温数据进行处理。

[0010] 可选的,所述蓝牙芯片的型号为DA14580。

[0011] 可选的,所述装置还包括

[0012] 电路板,所述蓝牙芯片、滤波电路设置在所述电路板的正面,所述电源设置在所述电路板的背面。

[0013] 硅胶外壳,所述电路板、所述温度探头封装在所述硅胶外壳内部,所述硅胶外壳呈片状,且能够弯折。

[0014] 可选的,所述电路板和所述电源整体占用的空间为16mm*16mm*3.2mm。

[0015] 可选的,所述电源为微型纽扣电池。

[0016] 可选的,所述装置还包括医用双面胶粘无纺布,所述医用双面胶粘无纺布一面粘贴在所述硅胶外壳上,另一面粘贴在人体皮肤上。

[0017] 根据本实用新型提供的具体实施例,本实用新型公开了以下技术效果:本实用新型通过对蓝牙体温监测装置电路的简化,降低了功耗,从而,只需微型电池即可实现装置的长时间工作,减小了装置的体积,此外,本实用新型提供的装置通过设置硅胶外壳,使装置能够舒适的佩戴于皮肤上,方便了用户对体温的监测。

附图说明

[0018] 为了更清楚地说明本实用新型实施例或现有技术中的技术方案,下面将对实施例中所需要使用的附图作简单地介绍,显而易见地,下面描述中的附图仅仅是本实用新型的一些实施例,对于本领域普通技术人员来讲,在不付出创造性劳动性的前提下,还可以根据这些附图获得其他的附图。

[0019] 图1为本实用新型实施例基于蓝牙技术的体温监测装置结构示意图。

具体实施方式

[0020] 下面将结合本实用新型实施例中的附图,对本实用新型实施例中的技术方案进行清楚、完整地描述,显然,所描述的实施例仅仅是本实用新型一部分实施例,而不是全部的实施例。基于本实用新型中的实施例,本领域普通技术人员在没有做出创造性劳动前提下所获得的所有其他实施例,都属于本实用新型保护的范围。

[0021] 本实用新型的目的是提供一种基于蓝牙技术的体温监测装置,使蓝牙体温监测装置的具有低功耗、体积小、使用时间长的优势。

[0022] 为使本实用新型的上述目的、特征和优点能够更加明显易懂,下面结合附图和具体实施方式对本实用新型作进一步详细的说明。

[0023] 图1为本实用新型实施例基于蓝牙技术的体温监测装置结构示意图,如图1所示,该装置包括:温度探头101,所述温度探头101与一高精度电阻串联,所述温度探头101用于对人体的体温进行测量;

[0024] 蓝牙芯片,所述蓝牙芯片包含模数转换器;

[0025] 电源,所述电源通过滤波电路的滤波后,为所述装置供电,所述滤波电路包括两个电容,所述两个电容并联;

[0026] 所述温度探头101与所述高精度电阻串联后,与所述蓝牙芯片的数模转换器相连接,所述电源与所述滤波电路连接后,与所述蓝牙芯片相连接,所述温度探头101测量的人体体温数据经过所述模数转换器的转换后,进入所述蓝牙芯片,所述蓝牙芯片对所述体温数据进行处理。

[0027] 所述装置还包括电路板103,所述蓝牙芯片、滤波电路设置在所述电路板103的正面,所述电源设置在所述电路板103的背面。

[0028] 硅胶外壳104,所述电路板103、所述温度探头101封装在所述硅胶外壳104内部,所述硅胶外壳104呈片状,且能够弯折。

[0029] 所述温度探头301通过探头导线102与电路板103相连。

[0030] 作为优选的实施例,所述蓝牙芯片的型号为DA14580,该芯片自带一个模数转换器,4个I/O口采样,电路仅使用一颗高精度电阻与温度探头串联,使用软件矫正的方法测量,在保证精度同时可将采样部分大量简化。

[0031] 所述电路板103和所述电源整体占用的空间为16mm*16mm*3.2mm。通过改进通信和体积,设备电路及电池可压缩在16*16*3.2(单位mm)范围内,采用硅胶一次成型,制成可连续使用60天,使用有效期在18个月,外形为创口贴大小的可弯折片状蓝牙温贴。

[0032] 所述电源为微型纽扣电池,电池的厚度仅为1.6mm,进一步缩小设备体积,在工作

过程中,设备采集电池电压用于温度修正保证温度精度。

[0033] 所述装置还包括医用双面胶粘无纺布,所述医用双面胶粘无纺布一面粘贴在所述硅胶外壳104上,另一面粘贴在人体皮肤上。

[0034] 本实用新型提供的基于蓝牙技术的体温监测装置,从电路的硬件结构上简化电路的方式,降低了功耗,从而,只需微型电池即可实现装置的长时间工作,减小了装置的体积。

[0035] 本实用新型提供的基于蓝牙技术的体温监测方法、系统及装置,通过对单片机设置休眠模式,在不发送数据或是装置没有佩戴在人体身上时,进入休眠模式的方式,以及从电路的硬件结构上简化电路的方式,降低了功耗,从而,只需微型电池即可实现装置的长时间工作,减小了装置的体积。

[0036] 本说明书中各个实施例采用递进的方式描述,每个实施例重点说明的都是与其他实施例的不同之处,各个实施例之间相同相似部分互相参见即可。

[0037] 本文中应用了具体个例对本实用新型的原理及实施方式进行了阐述,以上实施例的说明只是用于帮助理解本实用新型的方法及其核心思想;同时,对于本领域的一般技术人员,依据本实用新型的思想,在具体实施方式及应用范围上均会有改变之处。综上所述,本说明书内容不应理解为对本实用新型的限制。

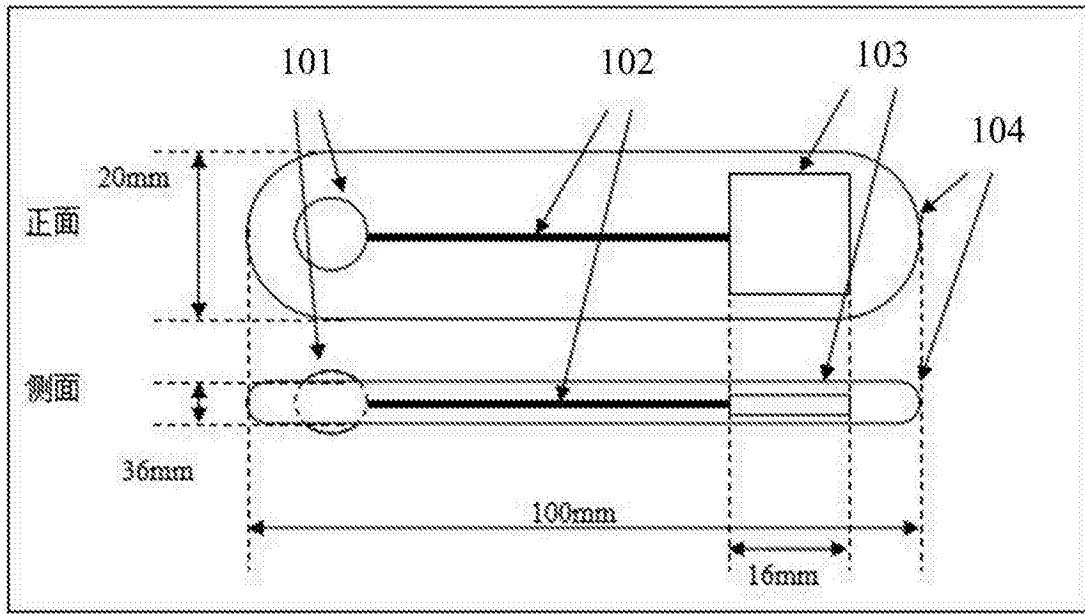


图1

专利名称(译)	一种基于蓝牙技术的体温监测装置		
公开(公告)号	CN206700152U	公开(公告)日	2017-12-05
申请号	CN201720013312.5	申请日	2017-01-06
[标]申请(专利权)人(译)	南京明伟达电子科技有限公司		
申请(专利权)人(译)	南京明伟达电子科技有限公司		
当前申请(专利权)人(译)	南京明伟达电子科技有限公司		
[标]发明人	陈经钦 郭建平		
发明人	陈经钦 郭建平		
IPC分类号	A61B5/01 A61B5/00		
外部链接	Espacenet SIPO		

摘要(译)

本实用新型公开了一种基于蓝牙技术的体温监测装置。该装置包括：温度探头，所述温度探头与一高精度电阻串联，所述温度探头用于对人体的体温进行测量；蓝牙芯片，所述蓝牙芯片包含模数转换器；电源，所述电源通过滤波电路的滤波后，为所述装置供电，所述滤波电路包括两个电容，所述两个电容并联；所述温度探头测量的人体体温数据经过所述模数转换器的转换后，进入所述蓝牙芯片，所述蓝牙芯片对所述体温数据进行处理。本实用新型在电路的硬件结构上简化了电路，降低了功耗，进而，只需微型电池即可实现装置的长时间工作，减小了装置的体积。

