



# [12] 发明专利申请公开说明书

[21] 申请号 03824505.1

[43] 公开日 2005 年 10 月 26 日

[11] 公开号 CN 1688246A

[22] 申请日 2003. 8. 14 [21] 申请号 03824505. 1  
 [30] 优先权  
 [32] 2002. 8. 22 [33] US [31] 10/225,171  
 [86] 国际申请 PCT/US2003/025476 2003. 8. 14  
 [87] 国际公布 WO2004/017828 英 2004. 3. 4  
 [85] 进入国家阶段日期 2005. 4. 22  
 [71] 申请人 史密斯医疗 PM 公司  
 地址 美国威斯康星州  
 [72] 发明人 F·卡塔罗

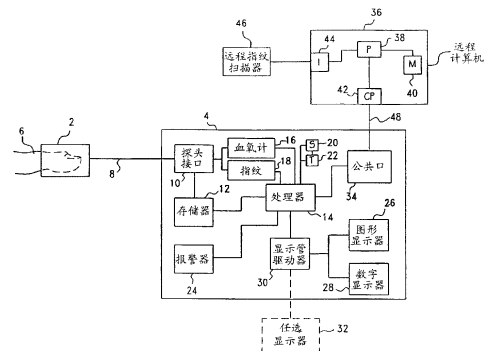
[74] 专利代理机构 中国专利代理(香港)有限公司  
 代理人 温大鹏 黄力行

权利要求书 3 页 说明书 6 页 附图 5 页

[54] 发明名称 组合式指纹和血氧测量装置

[57] 摘要

结合到手指夹持装置(2)的是测量患者 SpO<sub>2</sub> 的血氧计(16)和检测从中测量 SpO<sub>2</sub> 的手指指纹的指纹传感器(18)。检测指纹用来识别患者。通过设置患者身份,测量的 SpO<sub>2</sub> 便于和患者相关联,并在患者位置或远程适当显示和存储。监测的数据还便于和患者记录和患者其它生理数据相关联,这些数据预先存储在连接有手指夹持装置的控制单元内,或者存储在远程位置的存储器内。由此即使没有消除也可大大减小患者识别错误和患者数据和患者之间的错误对应。



1. 一种组合体，其中第一手指部分和第二手指部分可相对运动，手指部分的各自表面构造成与通过使用者放置其中的手指相符合，光源设置在一个手指部分处，并且光检测器设置在另一手指部分处，以便形成手指脉冲血氧计，使用者动脉血氧饱和度通过所述手指脉冲血氧计来监测，并且指纹传感器设置在一个手指部分处以便检测放置所述手指部分之间的指纹。

2. 如权利要求 1 所述的组合体，其特征在于，所述脉冲血氧计的所述光检测器和所述指纹传感器安装在相同的手指部分上。

3. 如权利要求 1 所述的组合体，其特征在于，还包括：

经由电连接件连接到所述手指部分上的控制器，所述控制器包括开关装置以便有选择地启动所述手指脉冲血氧计和/或所述指纹传感器。

4. 如权利要求 1 所述的组合体，其特征在于，所述脉冲血氧计和所述指纹传感器可同时、单独或以不同的开/关周期启动。

5. 如权利要求 1 所述的组合体，其特征在于，使用者的指纹预先存储在远离所述手指部分的存储器内；以及

其中从使用者检测的指纹与所述脉冲血氧计监测的血氧饱和度相关联，并且与使用者的预先存储的指纹相比较，以便确保正在监测的血氧饱和度是使用者的血氧饱和度。

6. 如权利要求 2 所述的组合体，其特征在于，还包括：

设置在安装有指纹传感器和所述脉冲血氧计的所述光检测器的手指部分上的窗口，所述窗口具有足够尺寸，以便可以检测放置在所述手指部分之间的指纹。

7. 一种装置，包括：

其中定位有使用者手指的壳体，所述壳体具有上部分和下部分；各自安装在所述上和下部分上的光源和用于检测来自所述光源的光的传感器，以便实现脉冲血氧计；以及

安装在所述下部分上并与所述脉冲血氧计协作的指纹传感器。

8. 如权利要求 7 所述的装置，其特征在于，还包括：

与所述壳体分开但电连接到壳体上的控制器，以便接收来自所述脉冲血氧计和所述指纹传感器的各自输出信号。

9. 如权利要求 8 所述的装置, 其特征在于, 所述控制器包括:  
用于处理从所述脉冲血氧计和所述指纹传感器接收的各自信号的至少一个信号处理器; 以及

将接收的信号输入远程站的收发器, 在远程站处, 检测的指纹和使用者预先存储的指纹比较, 以便确认检测的指纹出自相同的使用者, 并且将监测的血氧饱和度和确认的使用者相关联。

10. 如权利要求 7 所述的装置, 其特征在于, 还包括:

经由电连接件连接到所述手指部分上的控制器, 所述控制器包括开关装置以便有选择地启动所述手指脉冲血氧计和/或所述指纹传感器。

11. 如权利要求 7 所述的装置, 其特征在于, 一个所述上和下部分相互之间垂直地弹簧偏置。

12. 如权利要求 7 所述的装置, 其特征在于, 还包括设置在所述下部分上的窗口, 所述窗口具有足够尺寸, 以便可以检测放置在所述上和下部分之间的手指指纹。

13. 如权利要求 7 所述的装置, 其特征在于, 所述脉冲血氧计和所述指纹传感器可同时、单独或以不同的开/关周期启动。

14. 如权利要求 9 所述的装置, 其特征在于, 还包括:

远离所述壳体以便显示确认使用者的被监测血氧饱和度的监测器。

15. 一种组合式手指血氧计和指纹装置, 包括:

第一手指夹持部分;

与第一手指夹持部分相对的第二手指夹持部分;

安装在所述第一手指夹持部分上的光源;

安装在所述第二手指夹持部分上的光检测器;

安装在所述第二手指夹持部分上并与所述光检测器协作的传感器;

其中所述光检测器和光源相结合形成监测使用者血氧饱和度的血氧计, 使用者的手指通过所述第一和第二手指部分夹持; 以及

其中所述传感器检测所述第一和第二手指夹持部分夹持的手指的指纹, 使得检测的指纹可用来识别其血氧饱和度正在被监测的使用者。

16. 如权利要求 15 所述的装置, 其特征在于, 还包括:

将其连接到控制器上的电连接件, 所述控制器包括有选择地启动所述手指血氧计和/或所述指纹传感器的开关装置。

17. 如权利要求 15 所述的装置, 其特征在于, 所述血氧计和所述指纹传感器可同时、单独或以不同的开/关周期启动。

18. 如权利要求 15 所述的装置, 其特征在于, 使用者的指纹预先存储在远离所述装置的存储器内; 以及

其中从使用者检测的指纹与所述脉冲血氧计监测的血氧饱和度相关联, 并且与使用者的预先存储的指纹相比较, 以便确保正在监测的血氧饱和度来自于该使用者。

19. 如权利要求 15 所述的装置, 其特征在于, 还包括:

设置在所述第二手指夹持部分上的窗口, 所述窗口具有足够尺寸, 以便可以检测放置在所述第一和第二手指夹持部分之间的手指指纹。

20. 如权利要求 15 所述的装置, 其特征在于, 还包括:

到达远离所述装置的控制器的电连接件, 以便接收来自所述血氧计和所述指纹传感器的各自输出信号, 所述控制器包括至少一个信号传感器, 以便处理从所述血氧计和所述指纹传感器接收的各自信号并在显示器上显示处理的信号。

## 组合式指纹和血氧测量装置

## 技术领域

5 本发明涉及一种监测使用者生理属性的装置，并更特别是涉及一种在监测使用者的动脉血氧饱和度同时确认或证实使用者的身份的组  
合式指纹和血氧测量装置。

## 背景技术

10 通过血氧计监测血氧饱和度。某些血氧计包括 BCI 的 6200 和 6100 系列的生命征状监测器和 BCI 的 Capnocheck Plus、Autocorr Plus 和 Mini-Torr Plus 监测器。另外，具有许多的手持脉冲监测器，包括例如 BCI 的 3301 手持脉冲血氧计和 3310T Oxitemp 血氧计。手持血  
氧计主要用来现场检测患者，同时生命征状监测器用来测量患者的多种生理参数，该参数可接着传递到例如护理站或医生办公室的远处位  
15 置，使得患者的生理参数可进行远程监测和分析。事实在于经常出现多个患者连接到分开的生命征状监测器，这意味着在远处位置进行显示时，特定患者的监测参数有时错误地对应于另一患者或与另一患者混淆。因此需要一种系统或装置，以便特别是通过监测的脉冲血氧计来确保正确识别和对应患者输出值。

## 20 发明内容

为了正确识别患者，本发明的系统包括其中结合有血氧计和指纹传感器的手指夹持装置。手指夹持装置可连接到控制器上，图形显示器和数字显示器可设置在控制器上，以便指示测量或监测的患者血氧饱和度。除了血氧计回路和另外 ECG、SpO<sub>2</sub>、脉冲或心律、NIBP（非侵入  
25 血压）以及温度的其它生理回路之外，控制器可包括指纹回路。控制器还可包括开关和计时器，以便相对于血氧计回路控制指纹回路的启动，使得在血氧计回路经由手指夹持装置内的血氧计开始测量血氧饱和度之前或之后，可以启动患者手指的指纹扫描。另外，血氧计回路和指纹回路的启动可以是同时的，并且持续长达测试/监测的长度。  
30 另外，指纹传感器可单独启动，以便获得患者指纹，这可以记录在控制器或远程存储库或两者内的存储器内。

为了提供特别是患者的血氧饱和度以及指纹的将被测量的患者生

理参数的远程监测，远离控制器（例如在护理站或医生办公室）设置任选显示器。

5 控制器还包括使其连接到例如存储患者记录的医院主计算机的远程计算机室的通讯口。通过控制器，或者通过连接到远程计算机室的分开的指纹扫描器，患者的指纹可以进行扫描并存储在远程计算机的存储库内，以便识别患者并使得患者和其记录、体检或其它数据以及存储  
10 在远程计算机的存储器内的测量生理数据相匹配。因此，为了通过存储在连接有手指夹持装置的控制器和远程主计算机内的指纹数据，实时测量或监测患者的生理数据，被测量的生理数据方便地与适当患者相匹配，患者的身份经由其指纹确认，同时其生理数据被收集。

通过传统缆线将手指夹持装置连接到控制器上。但是可以设想还可以使用例如蓝牙的短程无线通讯协议，使得手指夹持装置不需要实体上连接到控制器上。

15 因此，本发明的目的在于提供一种患者监测系统，该系统包括其中结合有血氧计和指纹传感器的手指夹持装置。

本发明的另一目的在于通过患者指纹的检测或扫描，测量其  $SpO_2$ ，以便识别患者，使得患者的测量生理数据和任何以前存储记录与患者相关联或相匹配。

#### 附图说明

20 本发明的所述目的或优点将变得清楚，并且结合附图，参考本发明实施例的以下说明将更好地理解本发明本身，附图中：

图 1 是本发明系统的总体视图；

图 2a 是手指夹持装置的顶部或上部的顶视图；

图 2b 是手指夹持装置的侧视图；

25 图 3 是本发明手指夹持装置的另一侧视图，其中表示出各自上和下盖从上部和下部拆卸；

图 4 是手指夹持装置的顶视图，其中表示出上手指夹持部分安装到手指夹持装置上；

30 图 5 是手指夹持装置的上和下手指夹持部分的平面图，其中表示血氧计传感器和指纹传感器；

图 6 是该装置的手指夹持部的颠倒平面图，表示出上和下手指夹持部上的各自窗口，可以通过该窗口获得患者的血氧饱和度和指纹；

图 7 是用于本发明手指夹持装置的血氧计的光源的平面图；

图 8 是结合本发明血氧计传感器和指纹传感器的检测器部分；以及

图 9 是手指夹持装置的另一实施例的透视图，其中上和下手指夹持部分通过浮动悬挂系统保持。

#### 具体实施方式

参考图 1，本发明系统包括连接到控制器 4 上的手指夹持装置 2。手指夹持装置可具有 BCI 公司销售的一种传统手指夹持装置的尺寸，并构造成允许手指 6 插入其中，使得可以测量或监测来自患者的生理数据。手指夹持装置 2 表示成通过缆线 8 电连接到控制器 4 上。但是，

应该注意到在手指夹持装置 2 和控制器 4 之间，缆线 8 可通过与例如蓝牙的适当通讯协议相关的无线方式代替。但是对于本发明，缆线 8 通过探头接口 10 连接到控制器 4 上。探头接口 10 是输入/输出口，数据经由输入/输出口在手指夹持装置 2 和控制器 4 之间传递。探头接口 10 连接到存储器 12 上，存储器中存储患者的扫描指纹以便识别目的。存储器 12 还存储从手指夹持装置的血氧计部分收集的数据以及通过连接到控制器上的其它探头或传感器从患者收集的其它生理参数。存储器 12 连接到处理器上，例如传统的微处理器 14。

多个回路连接到探头接口 10 上，包括例如血氧计回路 16 和指纹回路 18。血氧计回路 16 可以是设置在例如所述 BCI6200 和 6100 系列生命征状监测器以及 BCI 的 Capnocheck Plus、Autocorr Plus 和 Mini-Torr Plus 监测器的不同 BCI 装置内的回路。可以从转让给本发明的相同受让人的 2001 年 8 月 29 日提交的共同未决申请序列号 09/940418 中看到血氧计回路 16 的特定实例。包括特别是针对血氧计回路方案的'418 申请的内容结合于此作为参考。指纹回路 18 可以是传统的指纹扫描回路，该回路在美国专利 5852670 中披露。'670 专利的内容结合于此作为参考。

在控制器 4 内还设置开关 20 和计时器 22。开关 20 和计时器 22 两者通过使用用户控制，使得设置在装置 2 内的指纹传感器和血氧计可以有选择地进行控制。此外，控制器还包括报警器 24，该报警器分别在患者的特定测量值超过或低于可接受的上阈值和下阈值时提供潜在

问题的指示。

来自患者的测量数据可以通过图形显示器 26 图形显示，并通过数字显示器 28 数字显示。显示器通过显示器驱动器 30 驱动，驱动器连接到处理器 14 上。显示器驱动器 30 还适用于驱动通常不作为控制器 4 一部分的任选显示器 32。这种任选显示器 32 可以是设置在例如远离病房并定位有控制器 4 的中央护理站的位置上。

控制器 4 还具有使其与例如存储患者记录的医院远程计算机的远程装置通讯的通讯口 34。这种远程计算机通过主计算机 36 来表示，主计算机包括电连接到存储库 40 上的处理器 38。在存储库 40 中存储包括被监测患者的医院许多患者的不同记录。远程计算机 36 上的通讯口 42 用作在计算机 36 和控制器 4 之间交换数据的交换器。

主计算机还可设置有使其与远程指纹扫描器 46 通讯的接口 44。扫描器 46 为医院提供可以扫描患者指纹以便识别目的的方式，使得存储在存储器 40 内的各自记录与其指纹存储在存储库 40 内的相应患者相匹配。通过通讯线路 48 表示的远程计算机 36 和控制器 4 之间的连接方式可以是硬线、电话、无线或经由互联网的连接方式。

图 2-6 详细表示手指夹持装置 2。特别是，装置 2 表示成具有第一或上手指夹持部分 50 和第二或下手指夹持部分 52。如图 2b 和 3 清楚示出，对于这些附图所示的手指夹持装置的实施例来说，手指夹持部分 50、52 通过弹簧 54 枢转保持，使得当手指沿着方向箭头 56 的方向运动并与手指夹持部分 50、52 接触时，这些部分相对枢转运动，以便容纳进入的手指。

上和下手手指夹持部分 50、52 通过为设置在手指夹持部分 52 上的血氧计检测器 58 和指纹传感器 60 供电的连线 56 连接。盖 62 和 64 分别设置在手指夹持部分 50、52 上，如图 3 所示。盖 62、64 的手柄 66 和 68 分别使得使用者相对地打开手指夹持部分 50 和 52，以便松开插入手指夹持部分之间的使用者手指。盖 62 和 64 通过插件 70 和 72 保持在手指夹持部分上，如图 4 的装置的顶视图所示。为了将插入手指的指肚暴露于指纹传感器 60 和血氧计检测器 58，窗口 74 设置在手指夹持部分 52 上。窗口 74 具有足够的尺寸，以便确保指肚的足够部分暴露于指纹传感器，使得可以检测使用者的指纹。

光源 76 设置在手指夹持部分 50 处，以便产生通过血氧计的光电

检测器 58 检测的光。传统光源包括至少两个 LED，如图 7 所示。获得患者  $SpO_2$  的本发明血氧计操作与所述 BCI 血氧计的操作类似，并且同样在所述申请序列号 09/940418 中披露。

如图 8 清楚示出，除了血氧计的光电检测器 58 之外，手指夹持装置 2 的下手指夹持部分 52 具有指纹传感器。这种指纹传感器是传统的，并且在例如美国专利 4420413 中披露，该专利的内容结合于此作为参考。基本上，指纹传感器 60 具有检测单元的阵列，每个单元包括晶体管，该晶体管具有取决于与其接触的指肚或指球表面上的压力/温度变化的增益。传感器 60 将指球上的指纹转换成拓扑图案，该图案对于使用者的特定手指来说是独特的。尽管表示成相互靠近，光电检测器 58 和指纹传感器 60 可布置成互补以便优化手指夹持装置 2 的垫脚。

在操作中，当患者或使用者将其手指插入装置 2 时，根据患者指纹以前是否进行过存储，在测量患者的  $SpO_2$  之前，负责控制器 4 的护士或医生可有选择地启动开关 20 并设置计时器 22，使得可以检测患者的指纹。首先通过扫描患者指纹，患者指纹可以通过控制器 4 输入到主计算机 36，以便识别患者，将患者与其收集的数据相匹配，数据随后存储在远程存储库 40 内的与患者相关的适当文件中。如上所述，患者扫描的指纹还可存储在控制器 4 的存储器 12 内。

一旦识别患者，测量中的患者的  $SpO_2$  和与特定显示相关的患者身份一起在控制器 4 处显示，并且也可以在任选显示器 32 显示。

按照计时器 22 和开关的特定设置，指纹传感器还可周期地操作，使得可以周期地读取患者指纹，以确保被监测的生理数据连续与相同患者相对应。同样，指纹传感器可同时和血氧计的操作一起连续接通，使得可以连续读取患者  $SpO_2$  和指纹。如上所述，通过将收集的生理数据和患者的身份相关联，收集数据可便于和患者以前收集的数据相关联，使得收集的数据可添加到以前存储的数据中。另外，通过每次识别患者，收集患者的例如  $SpO_2$  的生理数据，减小出现患者识别错误的机率。

在患者进行任何测试之前远程计算机需要将存储在存储器 40 内的特定记录与患者相关联的情况下，连接到远程计算机上的远程指纹扫描器 46 可用来检测患者的指纹，使得患者的身份预置在远程计算机内。因此，通过预置患者身份，在收集患者  $SpO_2$  和其它生理数据以及

其它探头连接到远离主计算机 36 的患者上时，通过控制器 4 收集和处理的的数据可便于输入到远程计算机 36，并与患者相匹配，以便远离患者进行存储和分析。

5 图 9 是手指夹持装置 2 的另一实施例的分解视图，其中手指夹持部分 50' 和 60' 容纳在壳体 80 内，其中上手指夹持部分通过盖 82 固定保持在壳体 80 上。上部分 50' 相对于下部分 60' 的运动通过多个弹簧 84 支承，在相对于上手指夹持部分 50' 在垂直方向上运动时，弹簧用作下手指夹持部分 60' 的悬挂系统。

10 这种悬挂系统的详细操作在所述结合于此作为参考的申请序列号 09/940418 中提供。

本发明可以在细节上进行许多变型、改型和变化。因此，所打算的是说明书中描述和附图中表示的所有主题只作为示例解释，而没有限制含义。因此，所打算的是本发明只通过所附权利要求的精神和范围来限制。

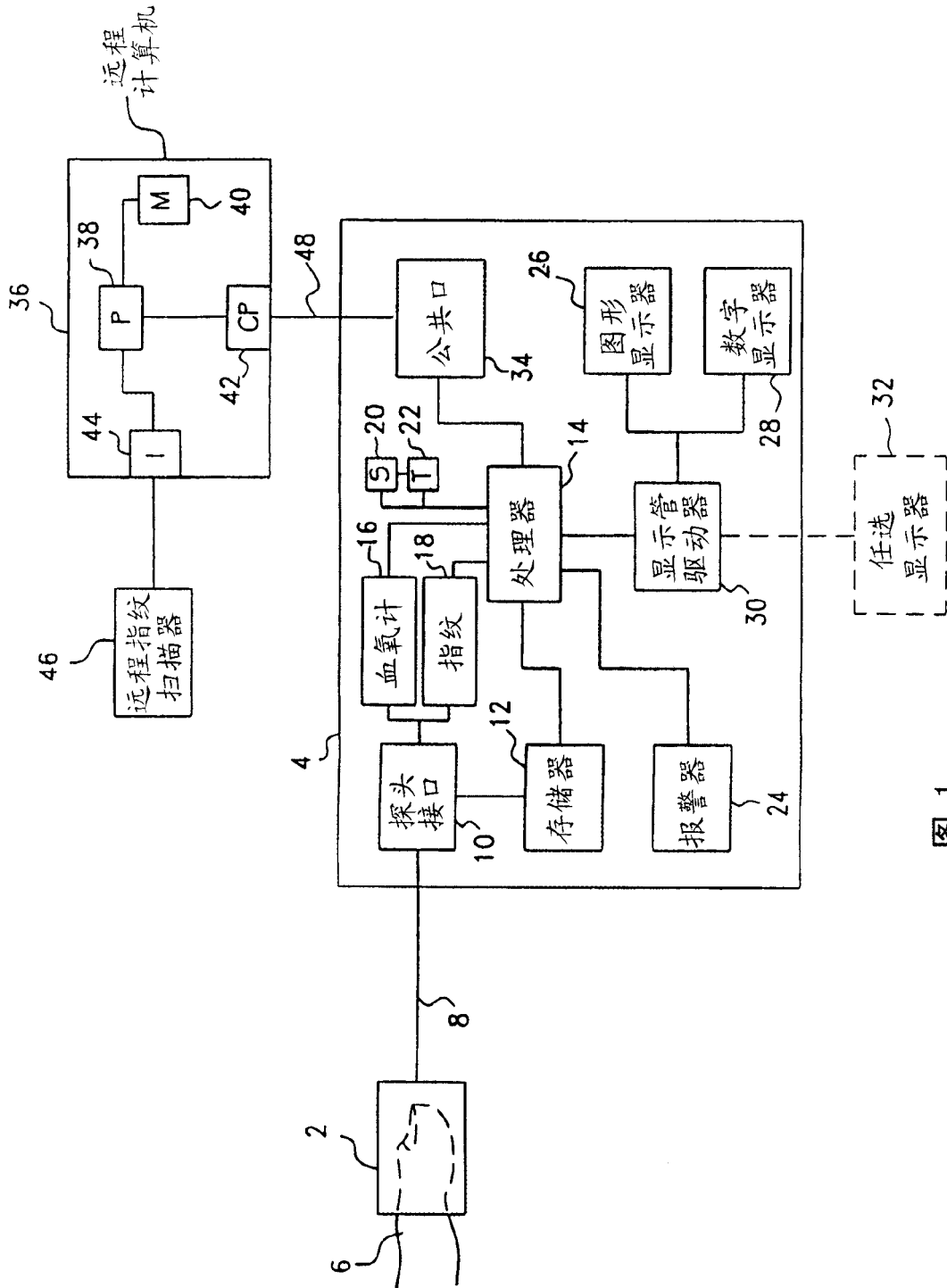


图 1

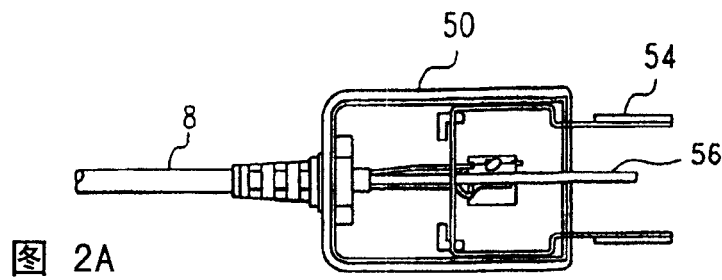


图 2A

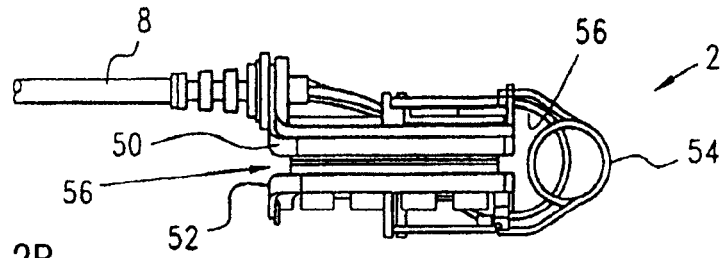


图 2B

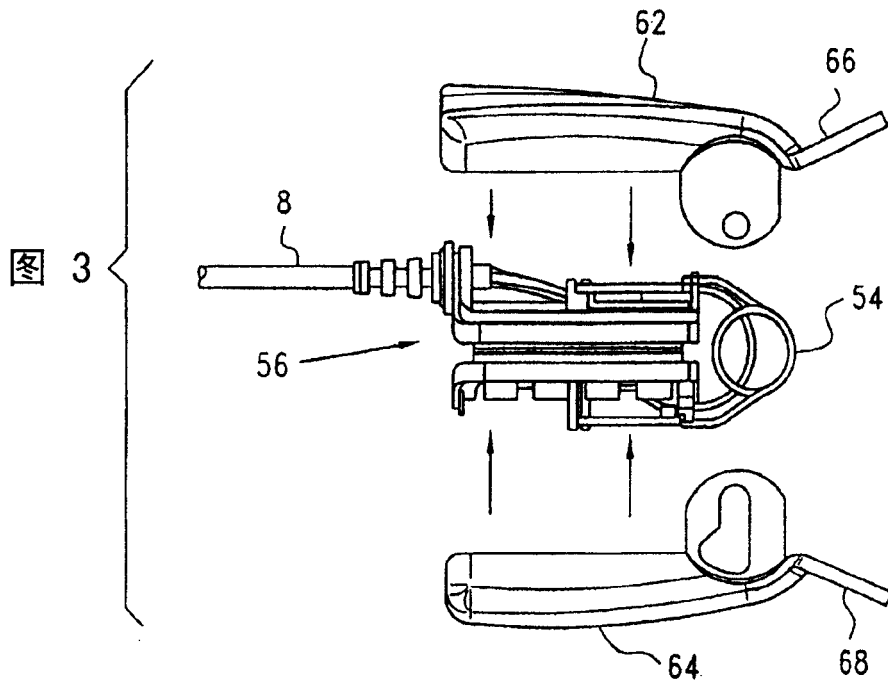


图 3

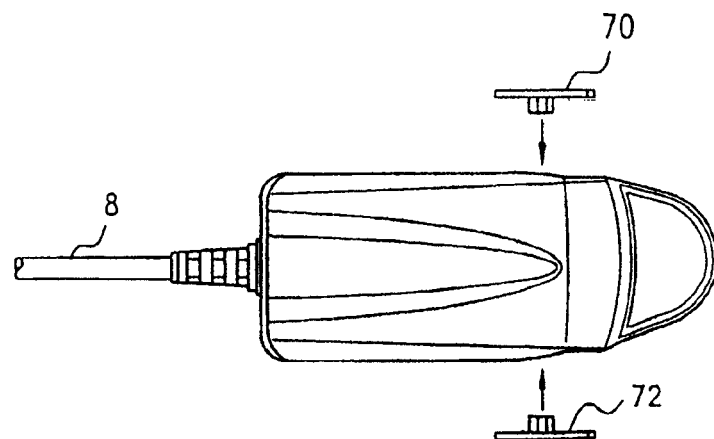


图 4

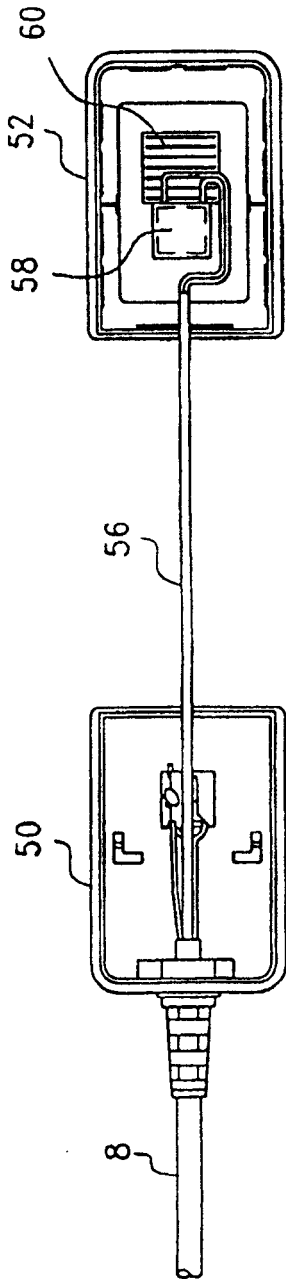


图 5

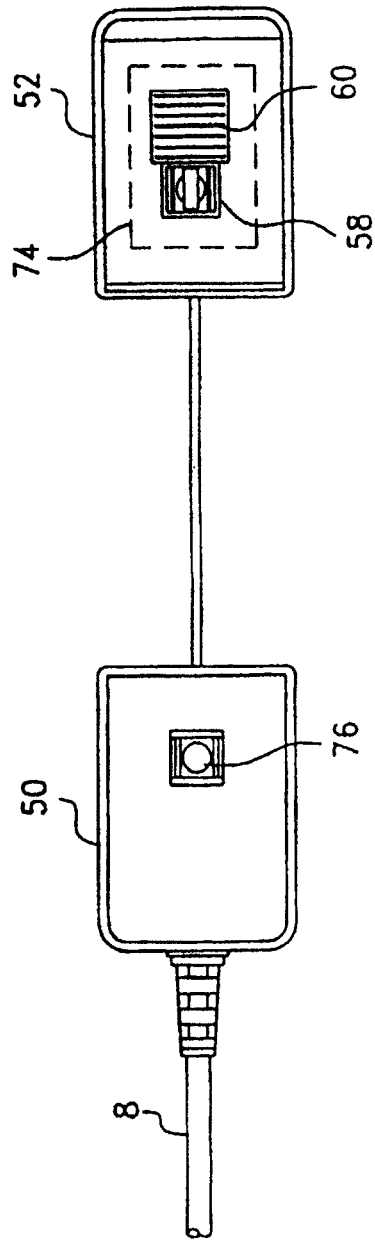


图 6

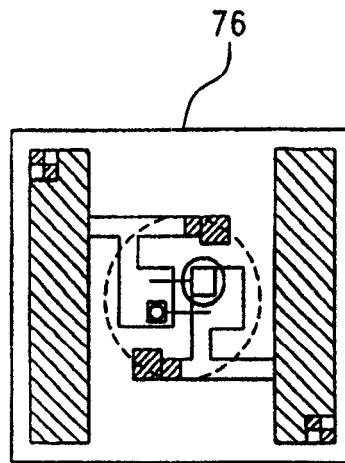


图 7

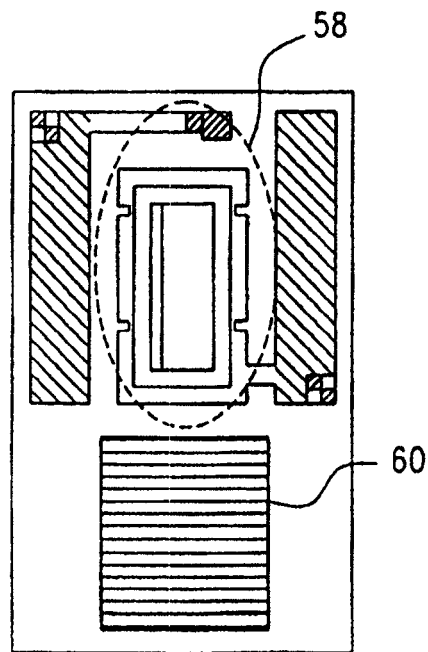


图 8

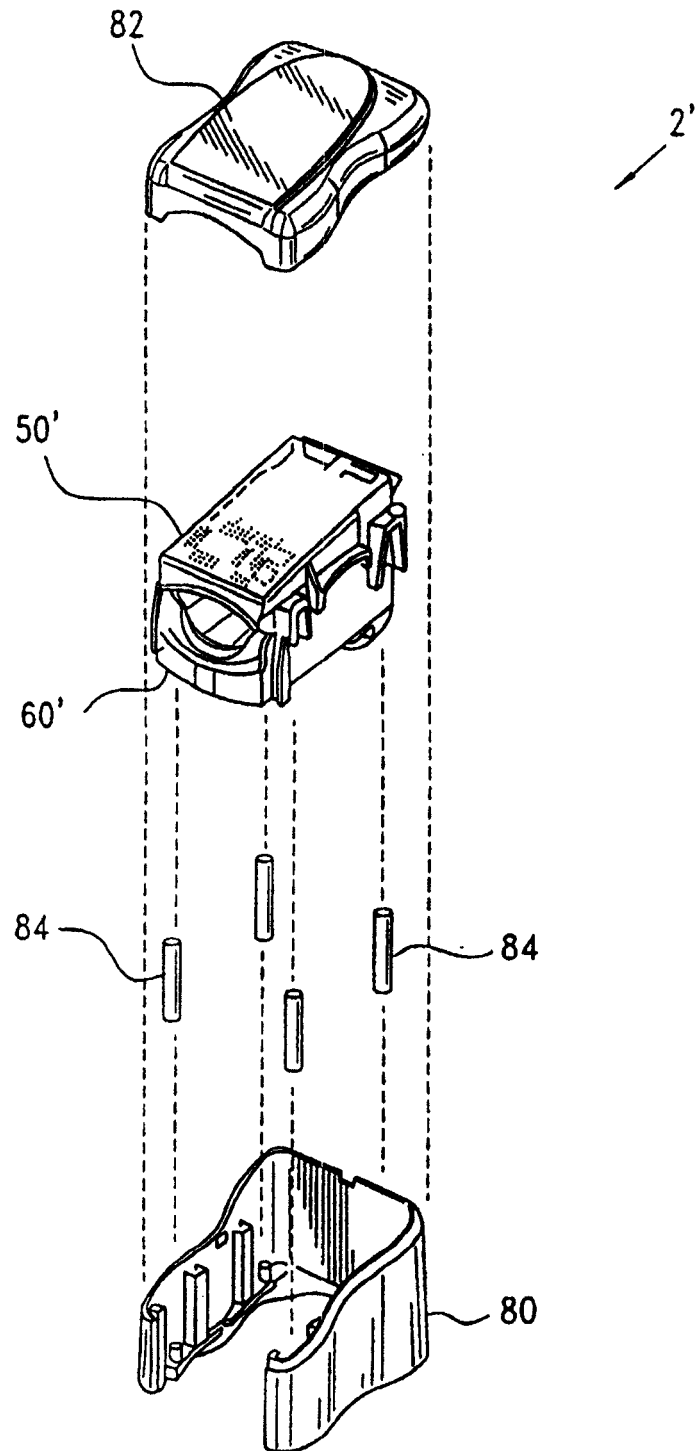


图 9

专利名称(译)	组合式指纹和血氧测量装置		
公开(公告)号	<a href="#">CN1688246A</a>	公开(公告)日	2005-10-26
申请号	CN03824505.1	申请日	2003-08-14
[标]申请(专利权)人(译)	史密斯医疗PM公司		
申请(专利权)人(译)	史密斯医疗PM公司		
当前申请(专利权)人(译)	史密斯医疗PM公司		
[标]发明人	F·卡塔罗		
发明人	F·卡塔罗		
IPC分类号	A61B5/145 A61B5/00 A61B5/117 A61B5/1455		
CPC分类号	A61B5/14552 A61B5/1172 G06K9/00107 A61B5/6838 A61B5/6826		
代理人(译)	温大鹏 黄力行		
优先权	10/225171 2002-08-22 US		
其他公开文献	CN100396231C		
外部链接	<a href="#">Espacenet</a> <a href="#">SIPO</a>		

摘要(译)

结合到手指夹持装置(2)的是测量患者SpO<sub>2</sub>的血氧计(16)和检测从中测量SpO<sub>2</sub>的手指指纹的指纹传感器(18)。检测指纹用来识别患者。通过设置患者身份，测量的SpO<sub>2</sub>便于和患者相关联，并在患者位置或远程适当显示和存储。监测的数据还便于和患者记录和其他生理数据相关联，这些数据预先存储在连接有手指夹持装置的控制器内，或者存储在远程位置的存储器内。由此即使没有消除也可大大减小患者识别错误和患者数据和患者之间的错误对应。

