

[19]中华人民共和国国家知识产权局

[51]Int. Cl⁷

A61B 5/053

A61B 5/05 A61B 5/00

[12] 发明专利申请公开说明书

[21] 申请号 01112095.9

[43]公开日 2001年10月31日

[11]公开号 CN 1319376A

[22]申请日 2001.3.30 [21]申请号 01112095.9

[30]优先权

- [32]2000.3.30 [33]JP [31]93830/2000
- [32]2000.3.30 [33]JP [31]93831/2000
- [32]2000.3.30 [33]JP [31]93832/2000
- [32]2000.4.27 [33]JP [31]128049/2000
- [32]2000.6.28 [33]JP [31]194245/2000

[71]申请人 株式会社百利达

地址 日本东京都

[72]发明人 山田泰嗣 福田好典 竹原克

石乡冈真纪 三好努

[74]专利代理机构 中国国际贸易促进委员会专利商标事务所

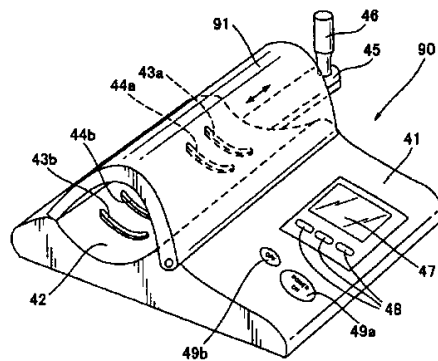
代理人 杜日新

权利要求书5页 说明书28页 附图页数16页

[54]发明名称 生物电流阻抗测量仪

[57]摘要

本发明的测量仪限定的测量中身体位置在“一个身体部位”，即像从腕关节延伸到肘关节的前臂或者从踝关节延伸到膝盖的部分之类的所选择的关节到关节身体部分或无关节身体部分，并且本发明的测量仪包括具有贴到所选择的一个身体部位的接触表面的壳体；在该接触表面上设置成可以使所选择的一个身体部位与电流电极接触的第一对测量输送电流电极；和在该对电流电极之间的接触表面上设置成可以使所选择的一个身体部位与电压电极接触的第一对测量电压电极。



ISSN 1008-4274

权 利 要 求 书

1. 一种生物电流阻抗测量仪，其特征在于该测量仪包括：

具有贴在一个所选择的身体部位上的接触表面的壳体，壳体具有配置的交流电流供电装置、电压测量装置和运算器；

在接触表面上安装的第一对电流电极，设置成可以使所选择的一个身体部位与电流电极接触；和

在第一对电流电极之间的接触表面上安装的第一对电压电极，设置成可以使所选择的一个身体部位与电压电极接触；

把交流电流供给第一对电流电极的交流电流供电装置；

测量在第一对电压电极之间出现的电压的电压测量装置；以及

根据供给的交流电流和测得的电压，计算生物电流阻抗的运算器。

2. 根据权利要求 1 所述的生物电流阻抗测量仪，其特征在于，壳体包括上表面确定贴到所选择的一个身体部位的接触表面的托垫台，接触表面像半圆柱形槽，电流电极和电压电极弯曲成它们几乎可以与半圆柱形接触表面共面。

3. 根据权利要求 1 或 2 所述的生物电流阻抗测量仪，其特征在于，进一步包括能够使所选择的一个身体部位压向两对电极的盖板。

4. 根据权利要求 3 所述的生物电流阻抗测量仪，其特征在于：

第二对电流电极和第二对电压电极安装在表面面对托垫台接触表面的盖板的表面上，第二电极以与对面的第一电极相同的次序和相同的间距设置，从而把所选择的一个身体部位夹在其间；

交流电流供电装置向第一和第二对电流电极同时输送同一个交流电流，使二组面对的电流电极起单组合对的电流电极的作用；和

电压测量装置测量在第一和第二对电压电极之间出现的电压，使二组面对的电压电极起单组合对的电压电极的作用。

5. 根据权利要求 2 到 4 中的任一权利要求所述的生物电流阻抗测量仪，其特征在于，进一步包括使所选择的一个身体部位能够处在正确的位置的定位件，定位件能够进行位置调节，以使仪器装到所选择的一个

身体部位。

6. 根据权利要求 5 所述的生物电流阻抗测量仪，其特征在于，所选择的一个身体部位是右前臂或左前臂，而定位件是手柄和/或肘托垫。

7. 根据权利要求 1 所述的生物电流阻抗测量仪，其特征在于，壳体包括：上表面确定贴于所选择的一个身体部位的接触表面的托垫台和通过枢轴安装在托垫台的一条长边缘上的盖板，从而使所选择的一个身体部位夹在托垫台和处于关闭位置上的盖板之间；和

第一对电流电极和第一对电压电极安装在盖板的表面上而不是接触表面上，使两对电极压向平放在托垫台的接触表面上的所选择的一个身体部位。

8. 根据权利要求 7 所述的生物电流阻抗测量仪，其特征在于，进一步包括使所选择的一个身体部位能够处在正确的位置的定位件，定位件可进行位置调节，以使仪器装到所选择的一个身体部位。

9. 根据权利要求 8 所述的生物电流阻抗测量仪，其特征在于，所选择的一个身体部位是右前臂或左前臂，而定位件是手柄和/或肘托垫。

10. 根据权利要求 1 所述的生物电流阻抗测量仪，其特征在于，所选择的一个身体部位是右前臂或左前臂。

11. 根据权利要求 1 所述的生物电流阻抗测量仪，其特征在于，所选择的一个身体部位是右腿或左腿的膝盖以下和踝节部以上的部分。

12. 根据权利要求 1 所述的生物电流阻抗测量仪，其特征在于，进一步包括设置在除接触表面以外，壳体的一个选择适当的位置上的显示器。

13. 根据权利要求 12 所述的生物电流阻抗测量仪，其特征在于，壳体的形状和尺寸作成一面使用者能够单手握住壳体一面把接触表面贴到所选择的一个身体部位，仍使显示器能够保持在视野以内。

14. 根据权利要求 13 所述的生物电流阻抗测量仪，其特征在于，壳体具有在壳体的相对侧上形成的一些压痕，把手指放在这些压痕上，因此便于单手握住壳体。

15. 根据权利要求 12 到 14 中的任一权利要求所述的生物电流阻抗测量仪，其特征在于，显示器设置成显示器的垂直方向与第一对电流电极

和第一对电压电极并列排成一行的方向上正交交叉，由此便于观看在显示器的屏幕上出现的信息。

16. 根据权利要求 1 所述的生物电流阻抗测量仪，其特征在于：

壳体具有设置在除接触表面和手柄部分以外，选择适当的位置上的显示器；

在第一对电压电极之间形成减小接触表面区的凹部。

17. 根据权利要求 16 所述的生物电流阻抗测量仪，其特征在于，壳体的形状和尺寸制成一面使用者能够单手握住壳体一面把接触表面贴到所选择的一个身体部位，仍使显示器能够保持在视野以内。

18. 根据权利要求 16 或权利要求 17 所述的生物电流阻抗测量仪，其特征在于，手柄部分环绕凹部形成，由此便于单手握住壳体。

19. 根据权利要求 16 到 18 中的任一权利要求所述的生物电流阻抗测量仪，其特征在于，显示器设置成显示器的垂直方向与第一对电流电极和第一对电压电极并列排成一行的方向正交交叉，由此便于观看在显示器的屏幕上出现的信息。

20. 根据权利要求 1 所述的生物电流阻抗测量仪，其特征在于，运算器进一步计算身体脂肪、身体水分、脉搏或血压中的至少一项。

21. 根据权利要求 1 所述的生物电流阻抗测量仪，其特征在于：

交流电流供电装置供应许多不同频率的交流电流；

电压测量装置测量每次在输送所选择频率的交流电流时的电压；和
运算器根据各个交流电流和对应电压，计算生物电流阻抗。

22. 根据权利要求 1 所述的生物电流阻抗测量仪，其特征在于：

交流电流供电装置供应单频率的交流电流；

电压测量装置进一步测量由其测得的电压的相位；和

运算器进一步计算在供给的交流电流的相位和测得的电压的相位之间的相位差。

23. 根据权利要求 21 或 22 所述的生物电流阻抗测量仪，其特征在于，运算器进一步计算细胞外水分与细胞内水分之间比率、身体水分和细胞外水分的比率、细胞内水分、细胞外水分、身体水分或身体脂肪中的至

少一项。

24. 一种生物电流阻抗测量仪，其特征在于该测量仪包括：可以放一个所选择的身体部位的托垫台；

一对电流电极，设置在托垫台上，使所选择的一个身体部位可以与电流电极接触；

一对电压电极，设置在该对电流电极之间的接触表面上，使所选择的一个身体部位可以与电压电极接触；

定位件，可使所选择的一个身体部能够处在正确的位置上；

将交流电流供给所述对电流电极的交流电流供电装置；

测量在所述对电压电极之间出现的电压的电压测量装置；和

根据供给的交流电流和测得的电压，计算生物电流阻抗的运算器。

25. 一种生物电流阻抗测量仪，其特征在于该测量仪包括：

可以放一个所选择的身体部位的托垫台；

一对电流电极，设置在托垫台上，使所选择的一个身体部位可以与电流电极接触；

一对电压电极，设置在该对电流电极之间的接触表面上，使所选择的一个身体部位可以与电压电极接触；

能够使所选择的一个身体部位压向两对电极的盖板；

将交流电流供给所述对电流电极的交流电流供电装置；

测量在所述对电压电极之间出现的电压的电压测量装置；和

根据供给的交流电流和测得的电压，计算生物电流阻抗的运算器。

26. 一种生物电流阻抗测量仪，其特征在于该测量仪包括：

可以放一个所选择的身体部位的托垫台；

通过枢轴安装到托垫台的一条长边缘的盖板，使所选择的一个身体部位可夹在托垫台和处于闭合位置的盖板之间。

设在盖板表面上的一对电流电极和一对电压电极，设置成把两对电极压向平放在托垫台的接触表面上的所选择的一个身体部位，所述对电压电极介于所述对电流电极之间；

将交流电流供给所述对电流电极的交流电流供电装置；

测量在所述对电压电极之间出现的电压的电压测量装置；和
根据供给的交流电流和测得的电压，计算生物电流阻抗的运算器。

27. 一种生物电流阻抗测量仪，其特征在于该测量仪包括：

具有贴在一个所选择的身体部位上的接触表面和手柄的壳体，壳体具有装配上的交流电流供电装置、电压测量装置和运算器；

一对电流电极，安装在接触表面上，可以使所选择的一个身体部位与电流电极接触；

一对电压电极，安装在所述对电流电极之间的接触表面上，可以使所选择的一个身体部位与电压电极接触；和

设置在除接触表面以外，壳体的一个选择适当的位置上的显示器；

将交流电流供给第一对电流电极的交流电流供电装置；

测量在所述对电压电极之间出现的电压的电压测量装置；

根据供给的交流电流和测得的电压，计算生物电流阻抗的运算器；

和

在第一对电压电极之间形成减小接触表面区的凹部。

生物电流阻抗测量仪

本发明涉及测量活体生物电（流）阻抗的生物电（流）阻抗测量仪，并且涉及不但测量活体的生物电（流）阻抗而且测量活体的身体脂肪、身体水分、脉搏、血压等等的生物电（流）阻抗测量仪。

一些常规的生物电流阻抗测量仪的例子包括电缆连接电极类型阻抗剂 10、手握类型阻抗计 20 和脚底面接触电极类型阻抗计 30。如图 1 所示，电缆连接电极类型阻抗计 10 有一对测量输送电流电极 12a、12b 和一对与其电缆 11 连接的测量电压电极 13a、13b(下文，在说明书和权利要求中测量输送电流电极称为“电流电极”而测量电压电极称为“电压电极”)。在测量生物电流阻抗中，把这些电极在双手、双脚或者一只手和一只脚上以便测量在其间出现的生物电流阻抗。如图 2 所示，手握电极类型阻抗计 20 具有在它的相对的手柄 21a、21b 上设置的一对电流电极 22a、22b 和一对电压电极 23a、23b。在测量生物电流阻抗中，两手紧握这些电极以便测量在其间出现的生物电流阻抗。如图 3 所示，脚底面接触电极类型阻抗计 30 具有在它的平台 31 上放置的一对电流电极 33a、33b 和一对电压电极 33a、33b。想要测量他的生物电流阻抗的使用者站在平台上，从而测量在他的双足之间出现的生物电流阻抗。因此，所有这些设备需要通过把两对电极放到像双手、双脚或者一只手和一只脚这样的两个所选择的身体部分上测量生物电流阻抗。

这些常规的生物电流阻抗测量仪通过把两对电极放到像双手、双脚或者一只手和一只脚这样的两个所选择的身体部分上测量生物电流阻抗而所以必须有在从一个身体部分(或一个电极)到另一身体部分(或另外电极)的电流流动通路中出现的关节，发明人发现这是错误测量的一个主要原因：在测量期间在身体各部分的关节处身体各部分会弯曲或扭转，因此在测量过程中测量对象不保持稳定状态。

从所选择的一个身体部分(一只手)到另一身体部分(另一只手)的总距

离(例如手臂长度加上身躯宽度)显然随个人而不同,所以几乎不可能指望精确的测量。

细长电缆的装卸和使电极与所选择的身体部接触对使用来说是不方便的。

本发明的一个目的是提供使用简便并且保证没有由介于两个被选择的身体部分之间的电流流动通路中出现的一些关节和由在两个被选择的身体部分之间的不确定长度引起的错误测量的改进型生物电流阻抗测量仪。

为了达到这个目的,在测量过程中的身体段限于像从腕关节延伸到肘节部的前臂或者从踝节部延伸到膝关节的部分这类的所选择的关节到关节身体部分(或者无关节部)。像这样的所选择的关节到关节身体部分在说明书和权利要求书中称为“一个身体部位”。

准确地说,根据本发明第一方面的生物电流阻抗测量仪包括具有与所选择的一个身体部位接触的接触表面的壳体,壳体有交流电流供电装置、电压测量装置和与此同时装配的运算器,在接触表面上设置成使所选择的一个身体部位与电流电极接触的第一对电流电极;和在该对电流电极之间的接触表面上设置成使所选择的一个身体部位与电流电极接触的第一对电压电极;把交流电流供给第一对电流电极的交流电流供电;测量该对电压电极之间出现的电压的电压测量装置;和根据输送的交流电流以及测得的电压计算生物电流阻抗的运算器。

壳体可以包括上表面确定贴到所选择的一个身体部位的接触表面的托垫台、像半圆柱形长槽那样的接触表面以及弯曲成使它们几乎可以与半圆柱形接触表面共面的电流电极和电压电极。

生物电流阻抗测量仪可以进一步包括能够使所选择的一个身体部位压向二对电极的盖板。

在表面与托垫台的接触表面面对的盖板的表面上可以设置第二对电流电极和第二对电压电极,以与对面的第一对电极相同的次序和相等的间距安装第二对电极,因而把所选择的一个身体部位夹在其间;并且交流电流供电装置可以同时把一个相同的交流电流输送给第一对和第二对

电流电极，使二组面对的电流电极起单组合对电流电极的作用；并且电压测量装置可以测量第一对和第二对电压电极之间出现的电压，使二组面对的电压电极起单组合对电压电极的作用。

生物电流阻抗测量仪可以进一步包括使所选择的一个身体部位能够处于正确位置的定位件，定位件能够实施位置调节以便装上所选择的一个身体部位。

所选择的一个身体部位可以是右前臂或者是左前臂，而定位件可以是手柄和/或肘托垫。

壳体可以包括上表面确定贴到所选择的一个身体部位的接触表面的托垫台，和通过枢轴装到托垫台长边缘上的盖板，因而使所选择的一个身体部位有可能夹在托垫台和处于关闭装置的盖板之间；并且可以在盖板表面上而不是在接触表面上设置第一对电流电极和第一对电压电极以使二对电极压向平放在托垫台的接触表面上的所选择的一个身体部位。

生物电流阻抗测量仪可以进一步包括使所选择的一个身体部位能够处于正确位置的定位件，定位件能够实施位置调节以便装上所选择的一个身体部位。

所选择的一个身体部位可以是右前臂或者是左前臂，而定位件可以是手柄和/或肘托垫。

所选择的一个身体部位可以是右前臂或者是左前臂。

所选择的一个身体部位可以是右腿或左腿在膝盖上面和在踝节部上面的部分。

生物电流阻抗测量仪可以进一步包括设置在除接触表面以外所选择的壳体的适当位置上的显示器。

壳体的形状和尺寸可以取成一面使用者能够用单手握住壳体一面把接触表面贴到所选择的一个身体部位而仍使显示器能够保持在视野以内。

壳体可以有在其相对侧面上形成的压痕，把手指放在壳体压痕上，因而便于单手握住壳体。

可以这样安装显示器以使显示器的垂直方向与第一对电流电极和第

一对电压电极并排列成一行的方向正交交叉，因而便于观看在显示器屏幕上出现的信息。

壳体可以具有设置在除接触表面以外所选择的适当位置上的显示器和手柄部分；并且在第一对电压电极之间可以形成减小接触表面区的凹部。

壳体的形状和尺寸可以取成一面使用者能够用单手握住壳体一面把接触表面贴到所选择的一个身体部位而仍使显示器能够保持在视野以内。

可以形成环绕凹部的手柄部分，这样便于单手握住壳体。

可以这样安装显示器以使显示器的垂直方向与第一对电流电极和第一对电压电极并排列成一行的方向正交交叉，因而便于观看在显示器屏幕上出现的信息。

运算器可以进一步计算身体脂肪、身体水分、脉搏或血压中的至少一项。

交流电流供电装置可以供给许多不同频率的交流电流；电压测量装置可以测量在输送所选择的频率的交流电流时每一次的电压；以及运算器可以根据每个电流电极和对应的电压计算生物电流阻抗值。

交流电流供电装置可以输送单一频率的交流电流；电压测量装置可以进一步测量由其测量的电压的相位；以及运算器可以进一步计算在输送的交流电流的相位和测得的电压的相位之间的相位差。

运算器可以进一步计算细胞以外水分和细胞内水分之间的比率、体内水分和细胞以外水分的比率、细胞内水分、细胞以外水分、体内水分或体内脂肪中的至少一项。

根据本发明第二方面的生物电流阻抗测量仪包括可以放所选择的一个身体部位的托垫台；在托垫台上设置成使所选择的一个身体部位可以与电流电极接触的一对电流电极；在该对电流电极之间的接触表面上设置成使所选择的一个身体部位可以与电压电极接触的一对电压电极；使所选择的一个身体部位能够装入正确位置的定位件；把交流电流输送给该对电流电极的交流电流供电装置；测量在该对电压电之间出现的电压

的电压测量装置；和根据输送的电流电极和测得的电压计算生物电流阻抗的运算器。

根据本发明第三方面的生物电流阻抗测量仪包括可以放所选择的一个身体部位的托垫台；在托垫台上设置成使所选择的一个身体部位可以与电流电极接触的一对电流电极；在该对电流电极之间的接触表面上设置成使所选择的一个身体部位可以与电压电极接触的一对电压电极；能够使所选择的一个身体部位压向两对电极的盖板；把电流电极输送给该对电流电极的交流电流供电装置；测量在该对电压电极之间出现的电压的电压测量装置；和根据输送的交流电流和测得的电压计算生物电流阻抗的运算器。

根据本发明第四方面的生物电流阻抗测量仪包括可以放所选择的一个身体部位的托垫台；通过枢轴装到托垫台长边缘上的盖板，以致把所选择的一个身体部位夹在托垫台和处于关闭位置的盖板之间；在盖板的表面上设置成使两对电极压向平放在托垫台接触表面上的所选择的一个身体部位的一对电流电极和一对电压电极，该对电压电极介于该对电流电极之间；把交流电流输送给该对电流电极的交流电流供电装置；测量在该对电压电极之间出现的电压的电压测量装置；和根据输送的交流电流和测得的电压计算生物电流阻抗的运算器。

根据本发明第五方面的生物电流阻抗测量仪包括具有贴到所选择的一个身体部位的接触表面的壳体和手柄部分，壳体有交流电流供电装置、电压测量装置和与此同时装配的运算器；在接触表面上设置成使所选择的一个身体部位可以与电流电极接触的一对电流电极；在该对电流电极之间的接触表面上设置成使所选择的一个身体部位可以与电压电极接触的一对电压电极；和在除接触表面以外选择的壳体位置上设置的显示器；把交流电流输送给第一对电流电极的交流电流供电装置；测量在该对电压电极之间出现的电压的电压测量装置；根据输送的交流电流和测得的电压计算生物电流阻抗；和在第一对电压电极之间形成减小接触表面区的凹部。

从下面的在附图中表示的一些最佳实施例的描述将明白本发明其他

的目的和优点:

图 1 举例说明一种常规的电纜连接电极类型的生物电流阻抗测量仪;

图 2 举例说明一种常规的手握电极类型的生物电流阻抗测量仪;

图 3 举例说明一种常规的脚底面接触电极类型的生物电流阻抗测量仪;

图 4 表示根据本发明第一实施例的生物电流阻抗测量仪的外观;

图 5 用图说明在图 4 的生物电流阻抗测量仪的壳体内装配的主要部件;

图 6 是表示为用图 4 的生物电流阻抗测量仪测量生物电流阻抗而采取的一系列操作的流程图;

图 7 用图说明在图 4 的生物电流阻抗测量仪的显示器中最初出现的起始屏幕图象;

图 8 表示模拟生物电流阻抗的等效电路;

图 9 表示生物电流阻抗矢量点随动的轨迹的一个例子;

图 10 表示利用电阻性和抗电性的分量能够得出正常生物电流阻抗值的确定范围;

图 11 表示生物电流阻抗矢量点随动的轨迹的一个例子;

图 12 表示根据本发明第二实施例的生物电流阻抗测量仪的外观;

图 13 表示根据本发明第三实施例的生物电流阻抗测量仪的外观;

图 14 表示根据本发明第四实施例的生物电流阻抗测量仪的外观;

图 15 表示根据本发明第五实施例的生物电流阻抗测量仪的外观;

图 16 表示根据本发明第六实施例的生物电流阻抗测量仪的外观;

图 17 表示根据本发明第七实施例的生物电流阻抗测量仪的底侧面;

图 18 表示图 17 的生物电流阻抗测量仪的上侧面;

图 19 表示根据本发明第八实施例的生物电流阻抗测量仪的外观;

图 20 表示根据本发明第九实施例的生物电流阻抗测量仪的上侧面;

图 21 表示图 20 的生物电流阻抗测量仪的底侧面;

图 22 说明用图 20 的生物电流阻抗测量仪如何测量生物电流阻抗;

和

图 23 表示根据本发明第十实施例的生物电流阻抗测量仪的外观。

最佳实施例的描述

第一实施例

图 4 表示根据第一实施例的生物电流阻抗测量仪的从使用者角度来观察的外观，说明在壳体 41 顶部上怎样设置一些部件。测量仪 40 是为测量在前臂上选择的两点之间出现的生物电流阻抗而设计的。总的来说壳体 41 是大体上成矩形平面形状的。壳体 41 的左侧包括从壳体 41 的前面延伸到壳体 41 的背面的前臂托垫台 42，并且前臂托垫台 42 的上表面看来像半圆柱形长槽。电流电极 43b、电压电极 44b、另一电压电极 44a 和另一电流电极 43a 按提及的次序安装在长槽的半圆柱形表面上。每个电极 43a、44a、44b 或 43b 与前臂托垫台 42 的长度方向相交，并且按照半圆柱形表面弯曲电极以使电极几乎可以与半圆柱形表面共面。

在壳体 41 的背面上配置具有成平板形状的能伸出的滑板 45。滑板 45 在并前列排列电极 43a、44a、44b 和 43b 的方向上伸出。手柄 46 能够在前臂托垫台 42 的长度方向上从壳体 41 的后端面向后和向前移动一个可调节的距离。在壳体 41 的右侧配置有显示部件 47、输入键 48、电源“ON”键 49a 和电源“OFF”键 49b。显示部件 47 显示一些有帮助的操作指南、测量进程、测量结果、运算操作结果等等。输入键 48 能使使用者输入像用于控制测量的指令和为测量所需要的使用者个人详细资料之类的数据。电源“ON”键 49a 和电源“OFF”键能使使用者打开和关闭测量仪 40。

图 5 用图说明在根据第一实施例的生物电流阻抗测量仪的壳体中安装的主要部件。正如从图所看到的那样，把这些部件分为二部分(虚线)：第一部分起控制、运算操作和数据输入输出的作用而第二部分起测量生物电流阻抗和 A/D 转换的作用。

第一部分包括控制和运算器 51、ROM52、RAM53、非易失性辅助存储器 54、显示器 55、外部输入输出接口 56、外部连接终端 57、键操作输入器 58、时钟 59、调制解调器内部通信装置 60、配电装置 61 和电源终端 62。

控制和运算器 51 执行测量的控制和测量结果的数据处理。ROM52 存储用于控制操作和运算操作的程序和某些参数。RAM53 临时存储测量结果或已获得的数据、运算操作的结果，从外部设备取得的数据、所选择的程序等等。显示器 55 与显示部件 47 连接并在显示部件 47 上显示一些有帮助的操作指导、测量进程、测量结果、运算操作结果等等。外部输入输出接口 56 允许与测量有关的一些参数和测量结果输送到外部设备，反之外部输入输出接口 56 允许从外部设备输送与测量有关的一些参数、用于控制测量的指令、控制程序等等。外部输入输出接口 56 能够经由外部连接终端 57 与给定的外部设备连接。键操作输入装置 58 根据输入键 48 的压下输入像用于控制测量仪 40 的指令和为测量所需要的使用者个人详细资料之类的的数据。时钟 59 测定那天什么时间进行各次测量，记录为以后使用的上述日期和时间。通信装置 60 把测量结果和一些演算从这里经由电话线发送到别的计算机。根据与配电装置 61 连接的电源“ON”键 49a 或电源“OFF”键 49b 的压下，配电装置 61 开始或中止从外部电源经由终端 62 向测量仪 40 中的各个部件供电。

第二部分包括 AC 信号发生器 63、AC 电流输出装置 64、参考 AC 电流检测装置 65、分别与成对的电流电极 43a 和 43b 连接的成对的 AC 电流输出终端 66a 和 66b、第一 A/D 转换器 67、分别与成对的电压电极 44a 和 44b 连接的成对的电压测量终端 68a 和 68b、电压检测装置 69 和第二 A/D 转换器 70。

AC 信号发生器 63 提供许多根据存储在 ROM52 或 RAM53 中的控制程序确定的不同频率交流电流信号。上述的不同频率电流电极流向 AC 电流输出装置 64，在 AC 电流输出装置 64 中根据存储在 ROM52 或 RAM53 中的控制程序改变不同频率交流电流的有效值，然后这么改变的交流电流流向参考 AC 电流检测装置 65。装置 65 在其输出终端 66a 和 66b 上序贯地提供不同频率交流电流，因此经由成对的电流电极 43a 和 43b 可以使所选择的交流电流在一个人的身体内流动。同时，装置 65 测定在身体中流动的交流电流量，在第一 A/D 转换器 67 中把交流电流的模拟量转换到相应的数字量。从另一方面来说，电压测定装置 69 在其输入终端

68a 和 68b 接收相当于与在身体上所选择的二点接触的成对电压电极 44a 和 44b 之间出现的电压的信号。从而，在电压测量装置 69 中测定电压，而在第二 A/D 转换器 70 中把这么测定的电压转换到相应的数字量。

图 6 表示用图说明为用图 4 所示的测量仪测量生物电流阻抗而采取的一系列操作的流程图。在步骤 1 时使用者压下电源“ON”键 49a，因而在步骤 2 时清除测量仪 40。然后，在步骤 3 时在显示部件 47 上出现图 7 的起始屏幕图象。在步骤 4 时对是否已经输入包括性别、身高、体重、年龄的使用者个人详细资料进行检查。在确认的情况下，程序转到步骤 8。在否认的情况下，程序转到步骤 5，在步骤 5 时在显示部件 47 上出现用于输入使用者个人详细资料的空页屏幕图象。在步骤 6 时使用者通过按压输入键 48 把他的个人详细资料填满空页之后马上就在显示部件 47 上重新出现在步骤 7 时的起始屏幕图象，然后程序转到步骤 8。

在步骤 8 时使用者简单地通过按压输入键 48 而输入充当在图 7 屏幕图象中出现的上述功能的“1”、“2”或“3”能够在“测量”、“图示”和“通信”中间选择所想要的项。特别是在使用者选择数词“1”而使整个仪器为测量做好准备时，出现在步骤确认的具有填满使用者个人详细资料的空页的屏幕图象，因此在步骤 10 时如果必要的话则允许使用者对所选择的个人详细资料作一些变更。然后程序转到步骤 11，在步骤 11 时使用者在前臂托垫台 42 在他的左边情况下把整个仪器放在他的正对面，然后当滑板 45 的可伸出的长度适合于他的前臂长度时他把他的前臂放在前臂托垫台 42 上。在这样的位置上当用他的手握住手柄 46 时他的前臂进入与两对电极 43a、44a、44b 和 43b 接触。虽然左前臂是方便一些：在压下在右边的输入键 48 时使用者能够使用他的右手，但是对于测量来说可以把任一前臂放在前臂托垫台 42 上。现在，使用者压下输入键 48，开始测量。

前臂托垫台 42 的上表面类似半圆柱形长槽，而电极被弯曲成差不多可以使它们与半圆柱形表面共面，因而就能使前臂处于与电极 43a、44a、44b、43b 紧密接触。进一步在完成所要求的测量时手柄 46 具有使前臂定位并保持在正确位置的功效。这就保证前臂在所有测量情况下可以占用

相同的位置。

把前臂放在前臂托垫台 42 上使前臂能进入与电极 43a、44a、44b 或 43b 接触，这就消除了在进行所要求的测量中装卸细长的电缆和把电极贴在前臂上的不便。因此，测量仪器 40 使用起来是非常方便的。

在步骤 12 时如以下所述那样测量生物电流阻抗。AC 信号发生器 63 自动产生具有根据一些测量参数确定的频率的交流电流信号。在 ROM52 中预存储这些参数，或者这些参数在从辅助存储器 54 或者外部输入输出接口 56 传送过来后存储在 RAM53。这样确定的频率的交流电流被引到 AC 电流输出装置 64，在那里根据相同的测量参数改变该交流电流的有效值。这样调整的交流电流通过参考 AC 交流电流检测装置 65、成对的 AC 电流输出终端 66a 和 66b 以及成对的交流电流 43a 和 43b 流入身体内。然后，参考 AC 电流检测装置 65 检测在身体内流动的交流电流量，在第一 A/D 转换器 67 内该交流电流的模拟量转换到相应的数字量。数字量被存储在 RAM53 内。

从另一方面来说，相当于与在身体上选择的两点接触的成对电压电极 44a 和 44b 之间出现的电压的信号经由成对电压测量终端 68a 和 68b 输送到电压测量装置 69。在装置 69 中测定在成对电压电极 44a 和 44b 之间出现的电压，并且在第二 A/D 转换器中这样测定的电压被转换到相应的数字量，以便把数字量存储在 RAM53 内。运算和控制器 51 根据来自第一和第二 A/D 转换器 67 和 70 的数字量计算生物电流阻抗。重复上述的程序，通过一个接一个地使用不同频率 $F_i(i=1,2,\dots,n)$ 的交流电流测得一系列的生物电流阻抗值。

现在，程序转到步骤 13，在步骤 13 中为了计算表示生物电流阻抗矢量的轨迹的公式，执行使用在步骤 12 时测量的生物电流阻抗值的运算操作，通过标绘它们的点画出该轨迹，而一些可变量与这样计算的轨迹有关。

通常用集总恒流电路能够等效表示生物电流阻抗，如图 8 所示，集总恒流电路由细胞以外水分电阻 R_e 、细胞以内水分电阻 R_i 和细胞薄膜电容 C_m 组成。然而，实际上测量的生物电流阻抗值的轨迹是与根据从

以集总恒流元件的形式给出分量的等效电路测定的阻抗值理论上画出的半圆形轨迹不一致。因为完全相同的等效电路不可能表示活体的所有细胞；特别是每种细胞具有不同的形状和特点，所以应该用各种各样仅分派给相同的而且用作专门用途特定的细胞的等效电路表示。实际上，根据 Cole - Cole 模型确定的弧线可以表示实际测量的生物电流阻抗矢量的轨迹。

图 9 表示根据 Cole - Cole 模型确定的弧状轨迹的一个例子，在图 9 中横座标(X 轴)和纵座标(Y 轴)分别表示生物电流阻抗的电阻性分量和电抗性分量。当生物电流阻抗的电抗性分量是电容性的并且可以用负值表示时，生物电流阻抗的轨迹位于 X 轴下面。当假定生物电流阻抗的计算轨迹是符合圆弧形时，根据频率 F_1 、 $F_2 \cdots F_N$ 实际测量的生物电流阻抗点 Z_1 、 $Z_2 \cdots Z_N$ 沿着所选择的部分圆周，可以用下面的公式(1)表示圆周：

$$(X - a)^2 + (Y - b)^2 = r^2 \quad (1)$$

式中“a”和“b”是圆心的横座标和纵座标；而“r”代表圆的半径。通过把根据频率 F_1 、 $F_2 \cdots F_N$ 实际测量的阻抗量 Z_1 、 $Z_2 \cdots Z_N$ 连接起来能够给出公式(1)中的“a”、“b”和“r”的数值。

按照“X”改写公式(1)：

$$X = a \pm \sqrt{r^2 - b^2} \quad (2)$$

x 轴在交点 RO 和 $Rinf$ ($RO > Rinf$) 处通过由公式(1)表示的圆，可以用公式(3)和(4)表示这些交点：

$$RO = a + \sqrt{r^2 - b^2} \quad (3)$$

$$Rinf = a - \sqrt{r^2 - b^2} \quad (4)$$

可以用公式(5)和(6)表示图 8 中等效电路的 Re 和 Ri

$$Re = RO \quad (5)$$

$$Ri = RO \cdot Rinf / (RO - Rinf) \quad (6)$$

通过使表示特性的频率 F_c 的交流电流在身体内流动在测量中出现表示特性的生物电流阻抗矢量。表示特性的生物电流阻抗矢量的电抗性分量在生物电流阻抗的轨迹上有最大绝对值。用下列公式可以给出表示特性的生物电流阻抗的横座标和纵座标：

$$X=a \quad (7)$$

$$Y=b - r \quad (8)$$

用公式(9)表示 Z_c :

$$Z_c=R_c+j \times c=a+j(b - r) \quad (9)$$

式中 R_c 和 X_c 代表 Z_c 的电阻性分量和电抗性分量。

根据 Cole - Cole 模型能够计算已知角频率 ω 的生物电流阻抗矢量, 并可以用公式(10)表示:

$$Z(\omega)=(R_0 - R_{inf})/(1+(j\omega \tau)^\beta) \quad (10)$$

式中 $Z(\omega)$ 表示 ω 的生物电流阻抗矢量; 而 τ 和 β 是常数。通过把 $1/\omega c$ 作为 τ 的代用项代入公式(10)得出下面公式(11):

$$Z(\omega)=(R_0 - R_{inf})/(1+(j\omega/\omega c)^\beta) \quad (11)$$

式中 ωc 等于 $2\pi Fc$ 。通过采用生物电流阻抗的测量值能够从公式(11)计算 Fc 和 β 。

从生物电流阻抗轨迹的公式和从根据像 R_0 、 R_{inf} 、 R_e 、 R_i 、 Z_c 、 R_c 、 X_c 、 Fc 等等之类的生物电流阻抗的测量值的求解能够计算每个下列身体成分的重量: 细胞以外水分、细胞以内水分、总的身体水分(细胞以外水分加细胞以内水分之和)、身体脂肪、无脂肪体(通过从身体重量减去身体脂肪能够获得)等等。进一步, 从这些计算的成分重量, 能够获得下列的变量: 细胞以内水分和以外水分之间的比率, 细胞以外水分和总身体水分之间的比率、身体的口渴状态(从总身体水分百分率能够测定)、身体脂肪百分率等等。

然后程序转到步骤 14, 在步骤 14 时在显示部件 47 上显示测量数值和从测量数值求解。在步骤 15 时可以把测量数值和从测量数值求解存储在辅助存储器 54 或者可以把上述的数据经由外部输入输接口 56 传送到外部设备。然后在步骤 16 时, 在这里如果使用者通过压下输入键 48 输入重新测量命令, 则程序转回到步骤 11, 根据重新测量命令再执行为测量而进行的另一系列的操作。如果使用者通过压下输入键 48 输入图示命令而不是重测量命令, 则程序转到步骤 17, 在这里在显示部件 47 上出现以前测量数值的追溯图示和从测量数值求解。在步骤 18 时, 压下电源

“OFF”键 49b 关断测量仪 40，测量结束。

下面的描述返回到步骤 8 并从步骤 8 开始。在步骤 8 时当使用者通过压下输入键 48 输入分配给“图示”的数词“2”时，程序转到步骤 19，在步骤 19 时从辅助存储器 54 检索用于显示的选择数据和参数。然后，在步骤 17 时如上所述那样在显示部件 47 上出现预定的数据。在步骤 18 时，如上所述那样，压下电源“OFF”键 49b 关断测量仪 40，测量结束。

同样，在步骤 8 时当使用者通过压下输入键 48 输入分配给“通信”的数词“3”时，程序转到步骤 20，在步骤 20 时从辅助存储器 54 检索选择数据和参数。在步骤 21 时，把这些数据和参数经由电话线发送到外部数据处理器。上述的数据可以包括：生物电流阻抗数值和其他一些测量数值(电压、电压之间相位差以及测量的日期和时间等)；从数值(R_0 、 R_{inf} 、 R_e 、 R_i 、 Z_c 、 R_c 、 X_c 、或 F_c 等)求解；身体成分(细胞内水分、细胞外水分、总身体水分、非脂肪量或身体脂肪等)的重量；浮肿的指标值(细胞外水分、细胞内水分与细胞外水分之间的比率、细胞外水分与总身体水分之间的比率等)；个人详细资料(身份号、姓名、性别、年龄、身高、体重等)等等。在步骤 18 时，如以上所述那样，压下电源 OFF 键 49b 关断测量仪 40，测量结果。

利用单一频率 F_1 的交流电流可以简单地测量生物电流阻抗而不是在步骤 12 和 13 时如上所述的那样利用许多频率的交流电流测量生物电流阻抗。既然是那样，在步骤 12 时使代替许多频率的单一频率 F_1 的交流电流在身体内流动以测量生物电流阻抗以及在应用的交流电流和身体上选择的两点间出现的测量电压之间的相位差。

在步骤 13 时对相对于频率 F_1 测量的生物电流阻抗值根据其是否在正常的阻抗范畴(见相对于 50KHz 绘制的图 10 中的图形，横座标：电阻性数值 R 和纵座标：电抗性数值 X)内进行判定，正常的生物电流阻抗值应该存在在正常的阻抗范畴内。如果生物电流阻抗 Z_1 不是在该范畴内，则被认为是不正常的，而然后，如下文所述，从生物电流阻抗的测量值获得与生物电流阻抗矢量的轨迹有关的一些可变量。

如以上所述，实际测量的生物电流阻抗矢量的轨迹假定是符合圆弧

形状的。生物电流阻抗 Z_1 如图 11 所示那样位于圆周中的选择点上，在图 11 中横座标(x 轴)和纵座标(y 轴)分别代表生物电流阻抗的电阻性分量和电抗性分量。

由下列公式可以给出相对于已知角频率 ωF 的生物电流阻抗值：

$$Z(\omega F)=1/(1+(j\omega F/\omega O)^\beta) \quad (12)$$

式中 ωO 和 β 是常数。通过在公式(12)中用 1 替代 β 结果得出下列公式 (13)：

$$Z(\omega F)=1/(1+j\omega F/\omega O) \quad (13)$$

从生物电流阻抗的测量值：测量的相位差以及根据测量的电压和应用的电流计算的电阻性数值，能够计算像总身体水分、非脂肪量、身体脂肪等等之类身体成分的重量。从这些计算的成分重量，能够获得像身体脂肪百分率之类的可变量。

第二实施例

图 12 用图说明根据第二实施例的生物电流阻抗测量仪从使用者角度来观察的外观。在图中，与图 4 中的部件相同的部件用相同的标记数词表示。与上述的第一实施例一样，本测量仪 80 是为测量在前臂上选择的两点之间出现的生物电流阻抗而设计的。如图 12 所示，在壳体 41 的正面上设置具有用于肘托垫 82 的平板的可伸出的滑板 81 作为第一实例中的前臂滑板 45 的代用件。滑板 81 在并排排列电极 43a、44a、44b 和 43b 的方向上伸出。在这样特定的实施例中肘托垫 82 起在第一实施例中可伸出滑板内的棍状手柄 46 的作用。肘托垫 82 包括与平板 81 的半圆端面整体连接的肘用零件 82a 和平放在肘用零件 82a 附近的圆形肘垫 82b。肘托垫 82 能够在前臂托垫台 42 的长度方向上向后和向前移动为一个离壳体 41 前端面可调节的距离。在壳体 41 表示上设置的其他部件与第一实施例的部件相同(见图 4)。

在壳体 41 内配置的主要部件与第一实施例的主要部件一样(见图 5)。

在这的特定实施例中，为测量生物电流阻抗而采取的系列操作除步骤 11 以外是与第一实施例中的一系列操作一样的(见图 6)，变更步骤 11 如下所述：使用者一面使滑板 81 的可伸出的长度适合于他的前臂长度一

面把他的前臂放在前臂托垫台 42 上。在这样的位置上在他的肘贴到肘用零件 82a 和肘垫 82b 时候他的前臂进入与电极 43a、44a、44b 和 43b 接触。正如可以意识到的那样，肘托垫 82 具有在完成所要求的测量时使前臂定位并保持在正确位置上的功效。这就保证在每一次测量时前臂可以占用同一位置。

第三实施例

图 13 表示根据第三实施例的生物电流阻抗测量仪从使用者角度来观察的外观。在图中，与第一实施例中的部件相同的部件用相同的标记数词表示(见图 4)。与上述的第一实施例一样，本测量仪 90 同样是为测量在前臂上选择的两点之间出现的生物电流阻抗而设计的。测量仪 90 是图 4 的第一实施例的一种变更，测量仪 90 另外包括盖板 91。盖板 91 通过枢轴安装到前臂托垫台 21 的一条长边缘上，在其关闭状态时看起来像半圆柱形罩并在并列排列电极 43a、44a、44b 和 43b 的方向上延伸。最好是能够沿着其枢轴转动盖板 91 而使反向磨擦力大到足以使使用者在他抬起他的前臂时感到有一些合意的阻力。在壳体 41 的表面上设置的其他一些部件是与第一实施例中的部件一样的(见图 4)。

在测量仪 90 中的壳体 41 内配置的主要部件是与第一实施例中的部件一样的(见图 5)。

在这样的特定实施例中，本实施例中的为测量生物电流阻抗而采取的系列操作除步骤 11 外是与上述的第一实施例的系列操作(见图 6)是一样的。在步骤 11 时，使用者把整个仪器放在他的正面，使前臂托垫台 42 在他的左边。然后，通过枢轴打开盖板 91 并在使滑板 45 的可伸出长度适合他的前臂长度时把他的前臂放在前臂托垫台 42 上。在这样的状态下当他的手握住手柄 46 时他的前臂进入与两对电极 43a、44a、44b 和 43b 接触。虽然左前臂方便一些：在压下输入键 48，或者打开或关闭盖板 91 时使用者能够用他的右手，但是对于测量来说，另一前臂可以放在前臂托垫台 42 上。然后，使用者关上盖板以使他的前臂夹在盖板 91 和前臂托垫台 42 之间，从而使他的平放在前臂托垫台 42 的前臂压向电极 43a、44a、44b、43b。

在本测量仪 90 中，前臂托垫台 42 的上表面像半圆柱形长槽，而且电极被弯曲成几乎可以使它们与半圆柱形长槽似的表面共面。设置盖板 91 以使他的平放在前臂托垫台 42 上的前臂压向电极。能够沿着其枢轴转动盖板 91 而使反向磨擦力大到足以使使用者在他抬起他的前臂时感到有一些合意的阻力。盖板 91 的天花板具有半圆柱形形状，该天花板在盖板 91 的关闭状态时面对前臂托垫台 42。这就保证使前臂能够进入与电极紧密接触。盖板 91 同样具有使前臂处于测量稳定状态的功效。

手柄 46 在实施所要求的测量时具有使前臂定位并保持在正确的位置的功效，这就保证他的前臂在每一次测量时都可以占用同一位置。

把前臂放在前臂托垫台 42 使前臂能够进入与电极 43a、44a、44b、43b 接触，这就消除了在进行所要求的测量中装卸细长的电缆和把电极贴到前臂的不便。因而，测量仪使用起来是非常方便的。

第四实施例

图 14 表示根据第四实施例的生物电流阻抗测量仪从使用者角度来观察的外观。在图中，与第二和第三实施例的部件相同的部件用相同的标记数词表示(见图 12 和 13)。与上述的第一实施例一样，测量仪 100 同样是为测量在前臂上选择的两点之间出现的生物电流阻抗而设计的。测量仪 100 是第三实施例(见图 13)的一种变更，测量仪 100 包括作为第三实施例的前臂滑板 45 和手柄 46 的代用件的可伸出滑板 81 和肘托垫 82。可伸出滑板 81 和肘托垫 82 与第二实施例中的滑板 81 和肘托垫 82(见图 12)是一样的。在壳体 41 的表面上设置的其他一些部件与第三实施例中的一些部件(见图 13)是一样的。

在壳体 41 内配置的主要部件与第三(或第一)实施例中的主要部件(见图 5)是一样的。

在这样的特定实施例中，为测量本实施例中的生物电流阻抗而采取的系列操作除步骤 11 以外是与上述的第三实施例中的系列操作(见图 6)一样的。在步骤 11 时，使用者一面使滑板 81 的可伸出长度适合他的前臂长度一面把他的前臂放在前臂托垫台 42 上。在这样的状态下在他的肘节部贴到肘用零件 82a 和肘垫 82b 时他的前臂进入与两对电极 43a、44a、

44b、43b 接触。

肘垫 82 在实施所要求的测量时具有使前臂定位并保持在正确位置上的功效，这就保证在每一次测量时前臂都可以占用同一位置。

第五实施例

图 15 表示根据第五实施例的生物电流阻抗测量仪从使用者角度来观察的外观。在图中，与第三实施例的部件相同的部件用相同的标记数词表示(见图 13)。本测量仪 110 同样是为测量在前臂上选择的两点之间出现的生物电流阻抗而设计的。测量仪 110 是图 13 的第三实施例的一种变更，测量仪 110 具有装置在半圆柱形罩似的盖板 91 的天花板上的两对电极 43a、43b、44a 和 44b。准确地说，把电流电极 43b、电压电极 44b、另一电压电极 44a 和另一电流电极按提及的次序平行地安装在盖板 91 的天花板上，当关闭盖板 91 时，该天花板面对前臂托垫台 42。各个电极 43a、44a、44b 或 43b 横切盖板 91 的长度方向，并且把电极弯曲成与半圆柱形表面一致以致几乎可以使它们与其共面。在壳体 41 的上表面上设置的其他一些部件与第三实施例中的部件(见图 13)是一样的。

在壳体 41 内配的主要部件与第三(或第一)实施例中的主要部件(见图 5)是一样的。

在这样的特定实施例中，为测量本实施例中的生物电流阻抗而采取的系列操作除步骤 11 以外是与上述的第三实施例中的系列操作(见图 6)一样的。在步骤 11 时使用者通过枢轴关上盖板 91 以致把他的前臂夹在盖板 91 和前臂托垫台 42 之间，因此使电极 43a、44a、44b、43b 压向他的前臂。

在本测量仪 110 中，盖板 91 的天花板具有半圆柱形形状，在盖板 91 的关闭状态时天花板面对前臂托垫台 42，并且使安装在天花板上的电极弯曲成几乎可以使它们与半圆柱形罩似的表面共面。能够沿着其枢轴转动盖板 91 而使反向磨擦力大到足以使使用者在他抬起他的前臂时感到有一些合意的阻力。用上述本发明盖板使电极压向他的前臂，保证能够使他的前臂进入与电极紧密接触。

第六实施例

图 16 用图说明根据第六实施例的生物电流阻抗测量仪从使用者角度来观察的外观。在图中，与第三实施例的部件相同的部件用相同的标记数词表示(见图 13)。与第三实施例一样，该测量仪 120 同样是为测量前臂上的生物电流阻抗而设计的。测量仪 120 是图 13 的第三实施例的一种变更，测量仪 120 进一步具有装置在半圆柱形罩似的盖板 91 上的成对的电流电极 121a、121b 和成对的电压电极 122a、122b。准确地说，把电流电极 121b、电压电极 122b、另一电压电极 122a 和另一电流电极 121a 按提及的次序平行地安装在盖板 91 的天花板上，当关闭盖板 91 时，该天花板面对前臂托垫台。以与安装在前臂托垫台 42 的相对的电极相同的次序和相同的间隔设置这些电极 121b、122b、122a、121a。每个电极 121b、122b、122a、121a 横切盖板 91 的长度方向，并且把电极弯曲成与半圆形表面一致以致几乎可以使它们与其共面。在壳体 41 的上表面上设置的其他一些部件与第三实施例中的一些部件(见图 13)是一样的。

虽然成对的 AC 电流输出终端 66a 和 66b 分别与成对的电流电极 121a 和 121b 连接，但是在壳体 41 内配置的主要部件与第三(或第一)实施例中的主要部件(见图 5)是一样的。使同一交流电流同时输送到两对电流电极 121a、121b 和 43a、43b，使一组电流电极和面对的另一组的电流电极 121a、43a 和 121b、43b 起单组合时电流电极作用。因此，成对电压测量终端 68a 和 68b 分别与成对电压电极 122a 和 122b 连接。同时测量两对电压电极 122a、122b 和 44a、44b 之间出现的电压，使一组电压电极和面对的另一组电压电极 122a、44a 和 122b、44b 起单组合对电压电极的作用。

在这样的特定实施例中，为测量生物电流阻抗而采取的系列操作除步骤 11 和 12 以外是与第三实施例的系列操作(见图 6)一样的。在步骤 11 时使用者通过枢轴关上盖板 91 以使他的前臂夹在盖板 91 和前臂托垫台 42 之间，因此使前臂的相对的侧面压向电极 43a、44a、44b、43b 和压向电极 121a、122a、122b、121b。

在步骤 12 时交流电流从 AC 电流输出装置 64 通过参考 AC 电流检测装置 65、成对 AC 电流终端 66a 和 66b、以及组合对电流电极 121a、43a

和 121b、43b 而流入身体内。从另一方面来说，把代表在贴于身体上所选择的四点的组成对电压电极 122a、44a 和 122b、44b 之间出现的电压的信号经由成对电压测量终端 68a 和 68b 输送到电压检测装置 69。在装置 69 中，检测在组合对电压电极 122a、44a 和 122b、44b 之间出现的电压，并且把这样检测的电压输送到第二 A/D 转换器 70。

盖板 91 的半圆形弯曲、电极 121a、122a、121b、122b 的半圆形弯曲和盖板 91 对前臂的满意的推压保证使电极有效地进入与前臂紧密的接触。由于组合对电流电极 121a、43a 和 121b、43b 以及组合对电压电极的使用，所以增大了与前臂接触的电极总面积，因此即使电流是高频率的，也能够使电流深深地在前臂里面流动，因此可以精确地测量生物电流阻抗。

第七实施例

图 17 表示根据第七实施例的生物电流阻抗测量仪从其底侧面来观察的外观，说明在仪器的底侧面上怎样设置一些部件。图 18 表示图 17 的生物电流阻抗测量仪从其顶侧面来观察的外观，说明在仪器的顶侧面上怎样设置一些部件。在这些图中，与第一实施例中的部件相同的部件用相同的标记数词表示(见图 4)。测量仪 130 同样是为测量在前臂上两选择点之间出现的生物电阻而设计的。测量仪 130 和手掌一样大，使使用者能够容易地用单手握住它。总的来说，测量仪 130 包括大体上是矩形平面形状的壳体 41。

如图 17 所示，壳体 41 的底侧面是与前臂接触的接触表面 134 而在图中看起来像从壳体 41 的正侧面延伸到壳体 41 的后侧面的半圆柱形长槽。使电流电极 43b、电压电极 44b、另一电压电极 44a 和另一电流电极按提及的底次序平行安装在半圆柱形接触表面 134 上。每个电极 43a、44a、44b 或 43b 横切前臂托垫台 42 的长度方向，并且使电极弯曲成与半圆柱形表面一致以致它们几乎可以与其共面。

如图 18 所示，在壳体 41 的顶侧面上设置有显示部件 47、包括测量启动键 133 的输入键 48 和电源“ON/OFF”键 132。显示部件 47 显示一些有帮助的操作指南、测量的进展、测量结果、运算操作的结果等等。

输入键 48 能使使用者输入像用于控制测量仪 130 的指令和为测量所要求的使用者个人详细资料之类的的数据。准确地说，测量启动键 133 能使使用者输入启动所要求的测量的命令。相当于第一实施例中的电源“ON”和“OFF”键 49a、49b 的电源“ON/OFF”键 132 能使使用者打开和关闭测量仪 130。

在壳体 41 顶部二条在壳体 41 的长度方向上延伸的棱边倒角。在这些倒角面上形成在壳体 41 的长度方向上列成一行的四条压痕 131。每条压痕横切壳体 41 的长度方向。

在壳体 41 内配置的主要部件是与第一实施例中的主要部件(见图 5)一样的。

为测量本实施例的生物电流阻抗而采取的系列操作除步骤 11 以外是与第一实施例的系列操作(见图 6)一样的。在步骤 11 时，使用者用单手，把手指放在压痕 131 上，握住测量仪 130。然后，他把接触表面 134 贴到他的前臂以使电极进入与他的前臂接触。当压下测量启动键 133 以输入用于启动测量的命令时测量开始。

接触表面 134 像半圆柱形长槽，而把电极弯曲成几乎使它们可以与半圆柱形表面共面，因此使他的前臂能够进入与电极 43a、44a、44b、43b 紧密的接触。

测量仪 130 大体上和手掌一样大，使使用者有可能容易用单手握住它，并且用于手指的压痕 131 便于用单手握紧测量仪 130。在进行所要求的测量中只要把测量仪贴到像前臂之类的所选择的一个身体部位就够了。由于这些原因，所以护理残疾人或病人或孩子的人员能够方便地使用这种测量仪为他们作所要求的测量。

把前臂放在前臂托垫台 42 上使前臂能够进入与电极 43a、44a、44b、43b 接触，这就消除在进行所要求的测量中装卸细长电缆和把电极贴到前臂的不便。因此，测量仪 130 使用起来是非常方便的。

第八实施例

图 19 用图说明根据第八实施例的生物电流阻抗测量仪从其顶侧面来观察的外观。在图中，与第七实施例的部件相同的部件用相同的标记数

词表示(见图 17 和 18)。与上述的第七实施例一样, 测量仪 140 也是为测量前臂上的生物电流阻抗而设计的。测量仪 140 是图 17 和图 18 中的第七实施例的一种变更; 改变显示部件 47、测量启动键 133 和电源“ON/OFF”键 132 的布局。把本测量仪 140 的显示部件 47 安排成显示部件 47 的垂直方向与接触表面的长度方向正交交叉。像这样安排的显示部件 47 便于一面使用者单手握持着测量仪 140 把它贴到另一前臂一面使用者从那里观看在显示部件 47 出现的信息。把测量启动键 133 和电源“ON/OFF”键安排在一个倒角表面上。像这样安排的这些键便于一面单手握持着测量仪 140 一面用手指按压这些键。测量仪 140 的其他一些外部部件是与第七实施例的一些外部部件(见图 17 和 18)一样的。

在壳体 41 内配置的主要部件是与第七(或第一)实施例的主要部件(见图 5)一样的。

为测量本实施例的生物电流阻抗而采取的系列操作是与第七实施例的系列操作(见图 6)一样的。

第九实施例

图 20 用图说明根据第九实施例的生物电流阻抗测量仪从其顶侧面来观察的外观, 表示在壳体 41 上怎样排列一些部件。图 21 用图说明图 20 的生物电流阻抗测量仪从其底侧面来观察的外观, 表示在壳体 41 的底侧面上怎样排列一些部件。图 22 表示用图 20 的生物电流阻抗测量仪怎样测量生物电流阻抗。在这些图中, 与第一实施例的部件(见图 4)相同的部件用相同的标记数词表示。

如图 22 所示, 测量仪 150 是为在单手握持测量仪 150 把它贴到前臂时测量在前臂上两选择点之间出现的生物电流阻抗而设计的。测量仪 150 看起来像标准台式电话机的听筒, 这听筒包括具有大体上矩形截面的棍状手柄部分并从手柄部分的两个相对端面以相同方向伸出的两个凸出部分以致形成被手柄部分和两个凸出部分包围的凹部。

如图 20 到 22 所示, 壳体 41 和手掌一样大, 使使用者能够容易用手握住它。壳体 41 包括二个贴到前臂上的接触表面 154a 和 154b 以及用手握的手柄部分 152。把充电电极 155a、电流电极 43a、电压电极 44a、另

一电压电极 44b、另一电流电极 43b、另一充电电极 155b 以在壳体 41 的长度方向上按提及的次序列成一行的方式安装在二个接触表面 154a、154b 上。电流电极和电压电极 43a、43b、44a、44b 中每个电极横切壳体 41 的长度方向。使凹部 153 在成对电压电极 44a 和 44b 或在二个接触表面 154a 和 154b 之间形成，以使测量仪 150 具有弓形形状。凹部 153 使接触表面区能够减小，因此通过从接触表面区除去无电极接触表面区，接触表面仅存在存在电极 155a、43a、44a、44b、43b、155b 的四周附近。并且，凹部 153 使手柄部分 152 能够具有便于从那里握住的形状。

在壳体 41 的顶侧面上，设置显示部件 47 和输入键 48。显示部件 43 显示一些有帮助的操作指南、测量进展、测量结果、运算操作结果等等。把本测量仪 150 的显示部件 47 安排成显示部件 47 的垂直方向与使电极 155、43a、44a、44b、43b、155b 并排排列成一行的长度方向正交交叉。像这样安排显示部件 47 便于一面使用者单手握住测量仪 150 并把测量仪 150 贴到另一前臂上一面使用者从那里观看在显示部件 47 上出现的信息。

通过把测量仪 150 装在充电器 156 上在充电电极 155a、155b 进入与充电器 156 的终端(未表示出)接触时可以用电能使测量仪 150 充电。在充电时充电器 156 经由电线 157 与电源插座连接。

虽然在第一部分里包括一对充电终端 62a、62b 和在第一部分里不包括电源终端 62，但是在壳体 41 内配置的主要部件是与第一实施例的主要部件(见图 5)一样的。通过一对充电电极 155a、155b 使配电器 61 充电。根据通过压下输入键 48 输入的启动或中止命令，配电器 61 启动或中断测量仪 150 中的各个部件的电源。

在这样的特定实施例中，为测量生物电流阻抗而采取的系列操作除步骤 11 以外是与第一实施例的系列操作(见图 6)一样的。在步骤 11 时，使用者单手握住测量仪 150 并把接触表面 154a、154b 贴到他的前臂上以使电极 43a、44a、44b、43b 进入与他的前臂接触。当他用握住本测量仪 150 的手的手指压下输入键 48 以输入用于启动测量的命令时测量开始。

本测量仪 150 和手掌一样大，使使用者能够容易地用单手握住它。使手柄部分 152 取成使用者能够容易用单手握住它的形状。以上所述通

过使手指按入凹部 153 便于用单手握住测量仪 153。

因为没有会与隆起的肌肉相干扰的介于电压电极 44a 和 44b 之间的接触表面，由此使接触表面 154a 和 154b 浮置在前臂上，所以有利于有限的接触面能够紧贴到肌肉发达的前臂。并且，在接触表面上的电极 43a、43b、44a、44b 能够在调整压力的状态下贴到前臂上。

使测量仪 150 的显示部件 47 设置成显示部分 47 的垂直方向与接触表面 154a、154b 的长度方向正交交叉。像这样安排的显示部件 47 便于它的使用者一面单手握住测量仪 150 并把测量仪 150 贴到另一前臂一面观看在显示部件 47 上出现的信息。

测量仪 150 和手掌一样大，使使用者能够容易用单手握住它，并且它的手柄部分 152 取成使用者能够容易握紧它的形状。在进行所要求的测量中，只要把测量仪 150 贴到像前臂之类的所选择的一个身体部位就足够了，这就消除了装卸细长电缆和把电极贴到前臂的不便。由于这些原因，护理残疾人或病人或儿童的人员能够很方便地使用该测量仪为他们进行所要求的测量。

可以以各种各样的方式变更第一到第九实施例，如下举例说明。

第一到第九实施例是为测量在一条前臂上所选择的二点之间出现的生物电流阻抗而设计的。对像任一条腿的膝盖以下和踝节部以上部分之类的任何所选择的身体部位可以实施生物电流阻抗测量。应该注意成对的不同电极是这样互相离开，以致可以允许在关节之间仅有所选择的一个身体部位横向移动并接触成对的不同电极，由此保证使在测量中的部分处于稳定状态。

在第一到第九实施例中，如上所述，从测得的生物电流阻抗能够计算细胞以外水分和细胞以内水分等等。此外，从测得的生物电流阻抗可以计算脉搏和血压。

第一到第八实施例被描述为具有半圆柱形长槽状的前臂托垫台，半圆柱形长槽状的前臂托垫台不应该理解为具有限制性的；只要可以使所选择的一个身体部位处于与电极紧密接触就可以使用平板或任何其他形状的物体。

为了使前臂占用同一位置，为了每次测量更精确，可以把根据第一到第六实施例的测量仪改变成可以用二个相对的分别具有棍状手柄或肘托垫的滑板装备测量仪。在第一实施例中棍状手柄可以水平伸出而不垂直伸出。准确地说，水平手柄可以横穿过长槽状前臂托垫台的长度方向。在这样的布局的情况下能够使前臂背侧平放，使电极能够进入与前臂的无毛侧面接触。这有助于改进测量精确度。为了测量不是在前臂上而是在任一条腿的膝盖以下和踝节部以上的部分上所选择的两点之间出现的生物电流阻抗可以通过使用脚踵托垫作定位件改变测量仪。

第三到第六实施例被描述为具有半圆柱形罩状的盖板，半圆柱形罩状的盖板不应该理解为具有限制性的；只要盖板可以把所选择的一个身体部位压向电极凹下部分就可以使用平板或任何其他形状物体或者准确地说，在具有安装在盖板上的电极的第五到第六实施例中，可以使电极进入与前臂紧密接触。

在第三到第六实施例中，通过枢轴把盖板安装到前臂托垫台使摩擦力大到足以防止盖板转动或轻易打开，为了防止盖板转动或者轻易打开可以装门条或诸如此类。当身体的尺寸随人而异时，上述的门条的长度是可以调整的。可以用像橡皮圈之类的弹性材料制成盖板。可以把弹性盖板的一条边缘永久性地安装在前臂托垫台上而对面的另一条边缘用门条或诸如此类可解脱地安装在前臂托垫台上。可以用像织物或布之类的柔软材料制成压紧条。可以把柔软盖板的一条边缘永久性地安装在前臂托垫台上而对面的另一条边缘在测量中在用柔软盖板叠盖所选择的一个身体部位以后用扣或诸如此类可解脱地安装在盖板自身。

第七到第八实施例被描述为具有大体上是矩形平面的壳体，该壳体可以是任何其他像包括三角棱柱体的多角棱柱体、槽形和半圆柱形之类的形状。

在第七到第九实施例中，在面接触表面的顶表面上装置显示部件，这不应该理解为有限性的；可以在除接触表面以外的任何选择的表面上放置显示部件只要使用者在把测量仪贴到所选择的一个身体部位时能够容易观看到。

第九实施例被描述为具有形成包围凹部的手柄。作为像这样的手柄的代用件，可以在面对接触表面的表面上设置具有容易用单手握住它的形状的把手或手柄。

第九实施例被描述为在接触表面上具有充电电极。最好是，可以在除接触表面以外的任何选择的表面上设置充电电极。像这样安排充电电极使接触表面面积能够被减少，因而，这样减小的接触表面有助于使电流电极和电压电极进入与所选择的一个身体部位紧密接触。

第九实施例的测量仪是可重复充电的，该测量仪从可操作性来看，是更可取的。另一方面，测量仪可以被改成是干电池电源的，或者被改成是经由测量仪的电线与电源插座连接的电源的。

第十实施例

第十实施例涉及测量活体的生物电流阻抗的生物电流阻抗测量仪，而且涉及测量身体脂肪、身体水分、脉搏、血压等等以及活体的生物电流阻抗的生物电流阻抗测量仪。特别是，第十实施例涉及手握电极类型百生物电流阻抗测量仪。在使用上述类型的测量仪中，使用者一面使手掌控制在大体上以预定的间距互相面对的状态一面用双手抬起测量仪。

图 2 表示上述类型生物电流阻抗测量仪的一个例子。如图所示，测量仪 20 具有放置在其相对的手柄 21a、21b 上的一对电流电极 22a、22b 和一对电压电极 23a、23b。在测量生物电流阻抗中，使用者使两手掌控制在大体上以预定的间距互相面对的状态，并且握住成对手柄 21a、21b 以使手指进入与电极 22a、22b、23a、23b 接触。然后，他一面直立和身体的双臂向前伸展在近似水平方向上一面用双手举起测量仪 20。

在常规的生物电流阻抗仪 20 中，在实施所要求的测量时或者在每次测量时难以使握手柄的手定位和保持在正确位置上。

在使双手，特别是手指进入与电极接触时进行测量，因而与手接触的总电极面积可以小到使在电极面上的接触电阻增大而造成不准确的测量。

当一面实施所要求的测量一面用双手，特别是手指，握住和举起测量仪时，把不必要的力施加手腕关节或手臂而造成不准确的测量。此外，

在测量期间用双手握住测量仪使使用者中断与测量仪的联系。

因此，本实施例的生物电流阻抗测量仪的目的是提供一种能精确地测量生物电流阻抗和在测量期间不中断联系的改进型生物电流阻抗测量仪。

为了达到这个目的，提供一种改进的手握电极类型的生物电流阻抗测量仪。该种测量仪包括：可以分别插入两个大拇指的一对大拇指插入孔；设置成可以使插入该孔的大拇指分别进入与其接触的一对大拇指电极；设置成可以使二手掌分别进入与其接触的一对手掌电极；供给成对的大拇指电极的交流电流供电装置 AC；测量该对手掌电极之间出现的电压的电压测量装置；和根据供给的交流电流和测得的电压计算生物电流阻抗的运算器。

图 23 表示根据本发明第十实施例的生物电流阻抗测量仪的外观，表示在壳体 161 的正表面上怎样设置一些部件。使测量仪 160 的形状和尺寸大小取成使用者一面使手掌控制在大体上以预定的间距相互面对的状态一面用二手举起测量仪 160。

壳体 161 大体上是箱式形状的。在壳体 161 的左侧上，使左边的大拇指插入孔 162a 形成大体上成直线地从壳体 161 正面的左上部分到壳体 161 背面的左上部分透入壳体 161。使圆筒形的左边大拇指电极 163a 构成覆盖左边大拇指插入孔 162a 的整个周壁。在左边大拇指插入孔 162a 下面设置覆盖壳体 161 的左侧部分的左边手掌电极 164a。

相应地，在壳体 161 的右侧上，使右边的大拇指插入孔 162b 形成大体上成直线地从壳体 161 正面的右上部分到壳体 161 背面的右上部分透入壳体 161。使圆筒形的右边大拇指电极 163b 构成覆盖右边大拇指插入孔 162b 的整个周壁。在右边大拇指插入孔 162b 下面设置覆盖壳体 161 的右侧部分的右边手掌电极 164b。

在壳体 161 的正面上，设置有显示件 165、操作键 166 和电源“ON/OFF”键 167。显示部件 165 显示一些有帮助的操作指南、测量的进展、测量结果、运算操作的结果等等。操作键 166 使使用者能够输入像控制测量仪 160 的指令和为测量所要求的使用者个人详细资料之类的

数据。电源“ON/OFF”键 167 使使用者能够打开和关断测量仪 160。

在壳体 161 内配置的主要部件是与第一实施例的主要部件(见图 5)是一样的。在参阅图 5 和结合图 5 的描述中,应该注意到左边和右边大拇指电极 163a 和 163b 相当于第一实施例的电流电极对 43a、43b,而左边和右边手掌电极 164a 和 164b 相当于第一实施例的电压电极对 44a、44b。显示部件 161、操作键 166 和电源“ON/OFF”键 167 分别相当于第一实施例的显示部件 47、输入键 48 和电源“ON”和“OFF”键 49a、49b。

在这样的特定实施例中,为测量本实施例的生物电流阻抗而采取的系列操作除步骤 11 以及是与上述的第一实施例的系列操作(见图 6)一样的。在步骤 11 时,使用者把测量仪 160 放在他的正面,而面对壳体 161 的正面,并且通过压下操作键 166 输入启动测量的命令。使左边大拇指和右边大拇指分别插入左边大拇指插入孔 162a 和右之大拇指插入孔 162b,并且使这样插入的大拇指分别进入与左边和右边的大拇指电极 163a 和 163b 接触。使左边和右边的手掌分别进入与左边手掌电极和右边手掌电极 164a 和 164b 接触。当以这样的方式把两手放在本测量仪上时,必然使两掌控制在大体上以本测量仪 160 的二侧面的预定间距相互面对的状态。保持这样的状态时,一面直立和身体的双臂向前伸展在近似水平方向上一面在用双手,特别是手掌,从两侧握住测量仪 160 的情况下举起本测量仪 160,并且进行测量。

在实施所要求的测量时或者在每一次测量时,把双手的大拇指插入大拇指插入孔 162a、162b 都有使双手定位和保持在正确位置的功效。

在使用测量仪 160 中,使双手,特别是手掌分别进入与左边和右边手掌电极 164a 和 164b 接触,而在使用常规测量仪中使双手特别是手指进入与电极接触。因而,在使用测量仪 160 中增大了接触手的总电极面积,使电极面上的接触电阻较小。

由于在测量期间二大拇指插入孔内,所以即使使用者失去掌力,那末大拇指会抓住这样的测量仪,因而防止测量仪落下。

大拇指电极用作电流电极,而手掌电极用作电压电极。反之,大拇指电极可以用作电压电极,而手掌电极可以用作电流电极。

把大拇指电极安装成覆盖大拇指插入孔的整个周壁。要不然的话，只要插入的大拇指可以与大拇指电极接触，就可以把大拇指电极设置成仅覆盖周壁的下部分。

例如通过使测量仪 160 经由它的电线与电源插座连接，从外电源向测量仪 160 供电。要不然的话，测量仪 160 可以是重复充电的或是干电池供电的。

从测得的生物电流阻抗能够计算细胞以外水分、细胞以内水分等等。从测得的生物电流阻抗也可以计算脉搏和血压。

说明书附图

图1

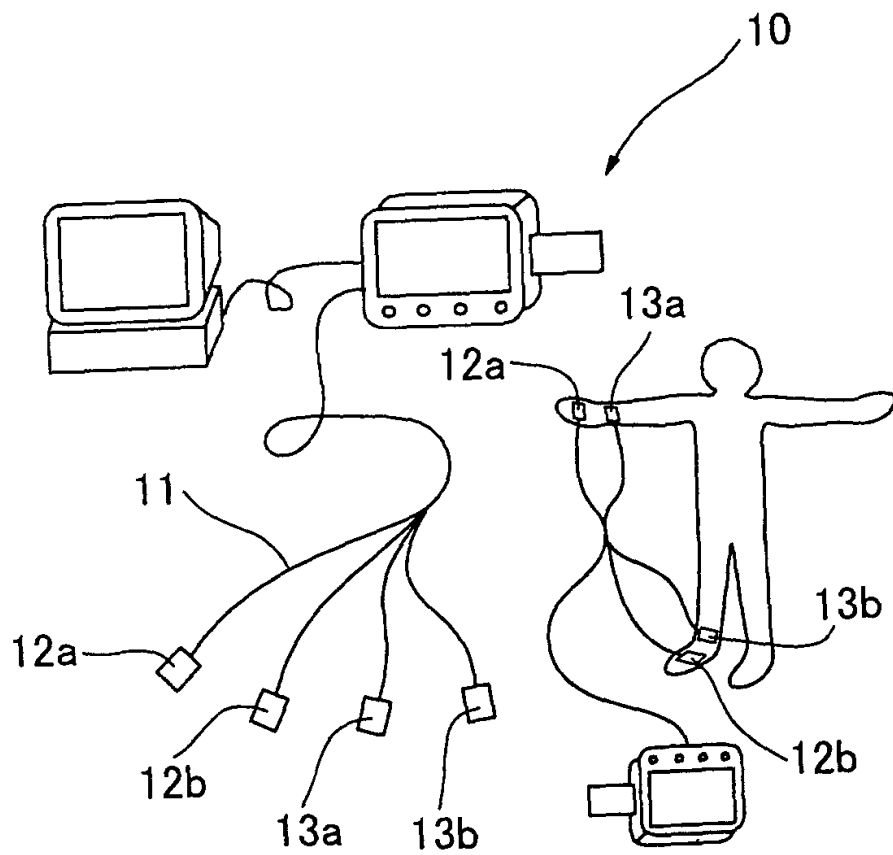


图 2

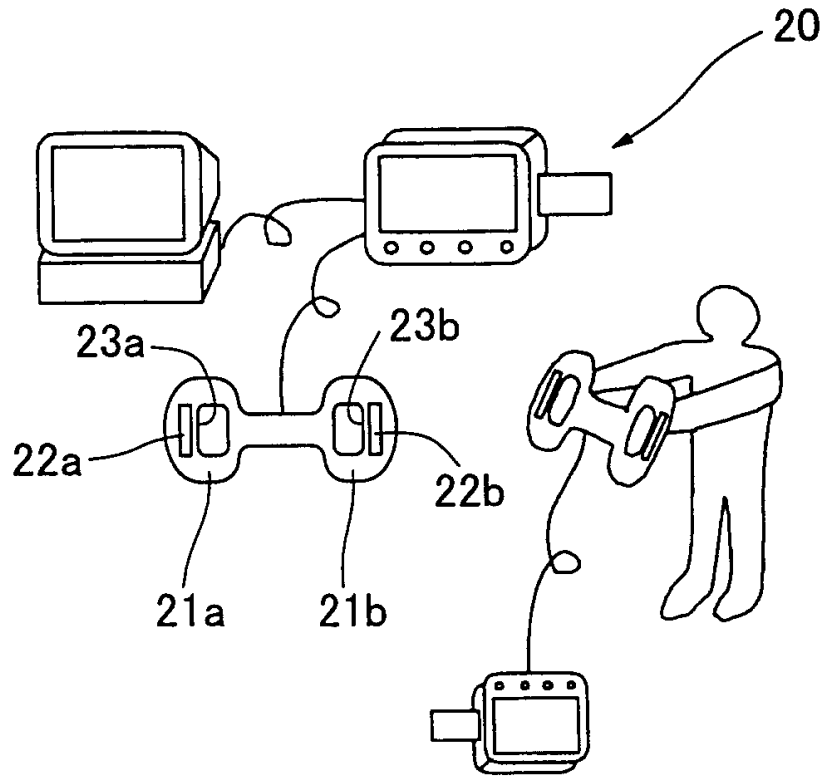
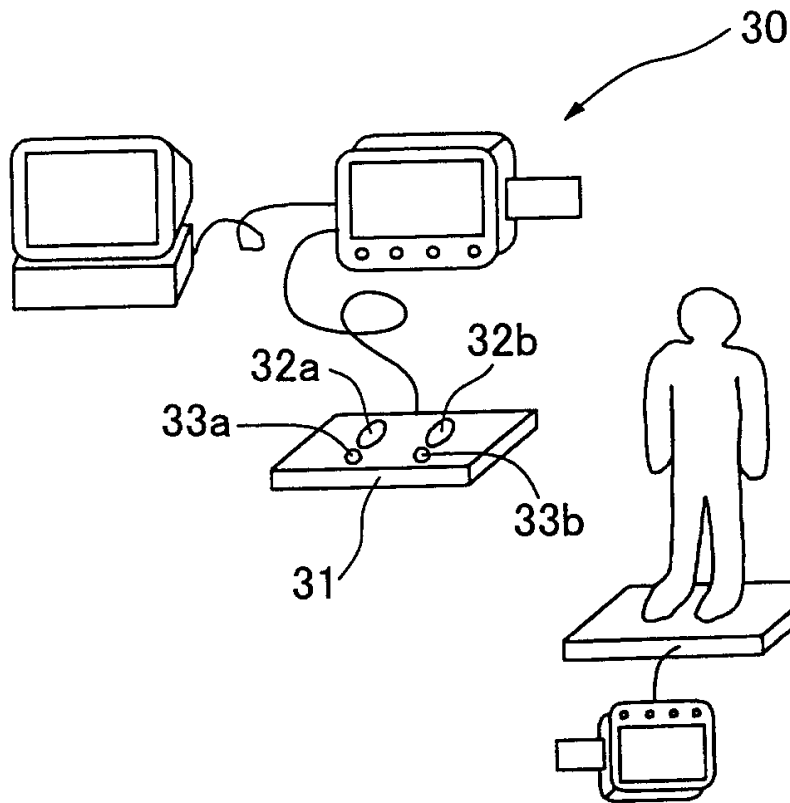


图 3



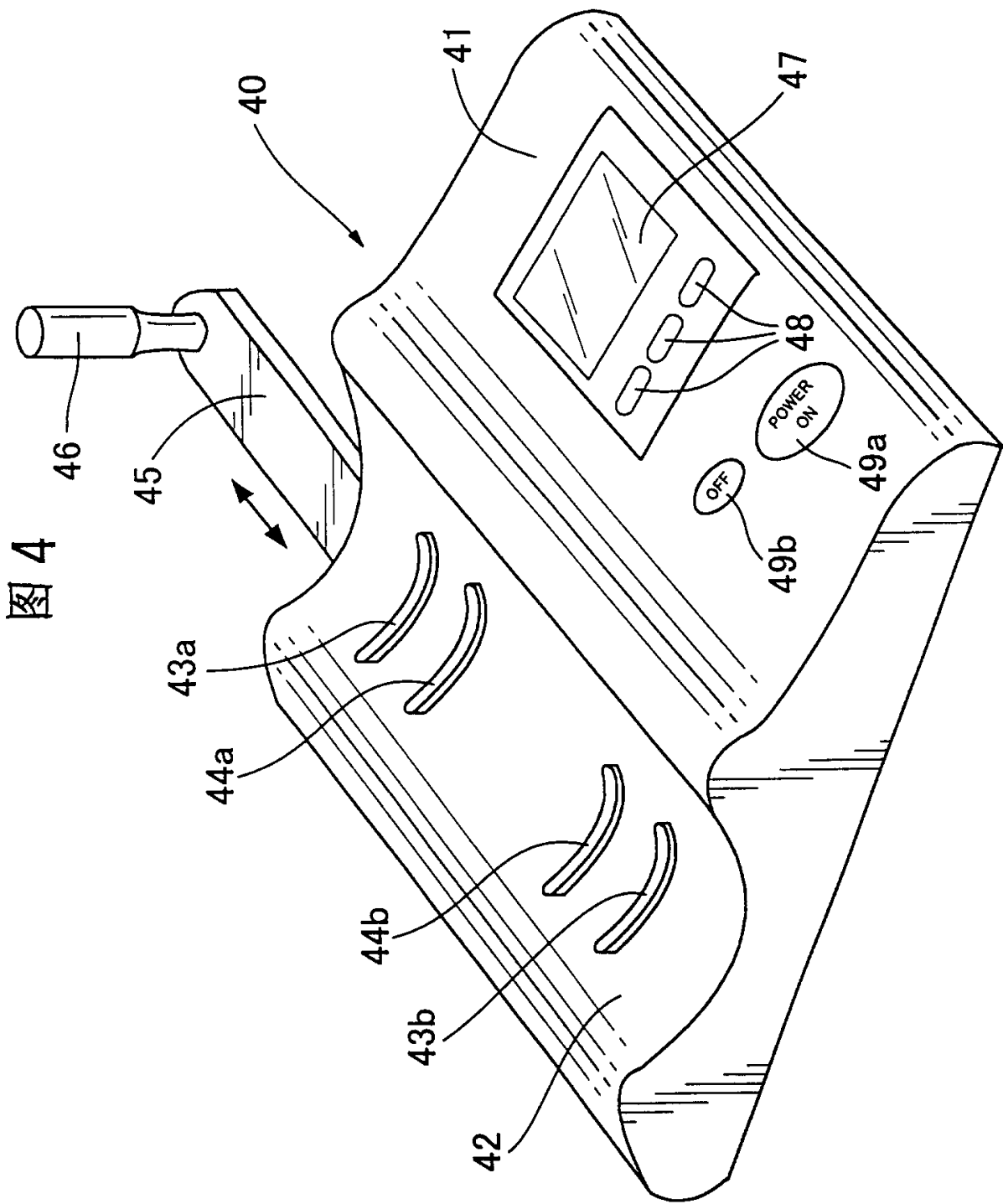


图 4

图5

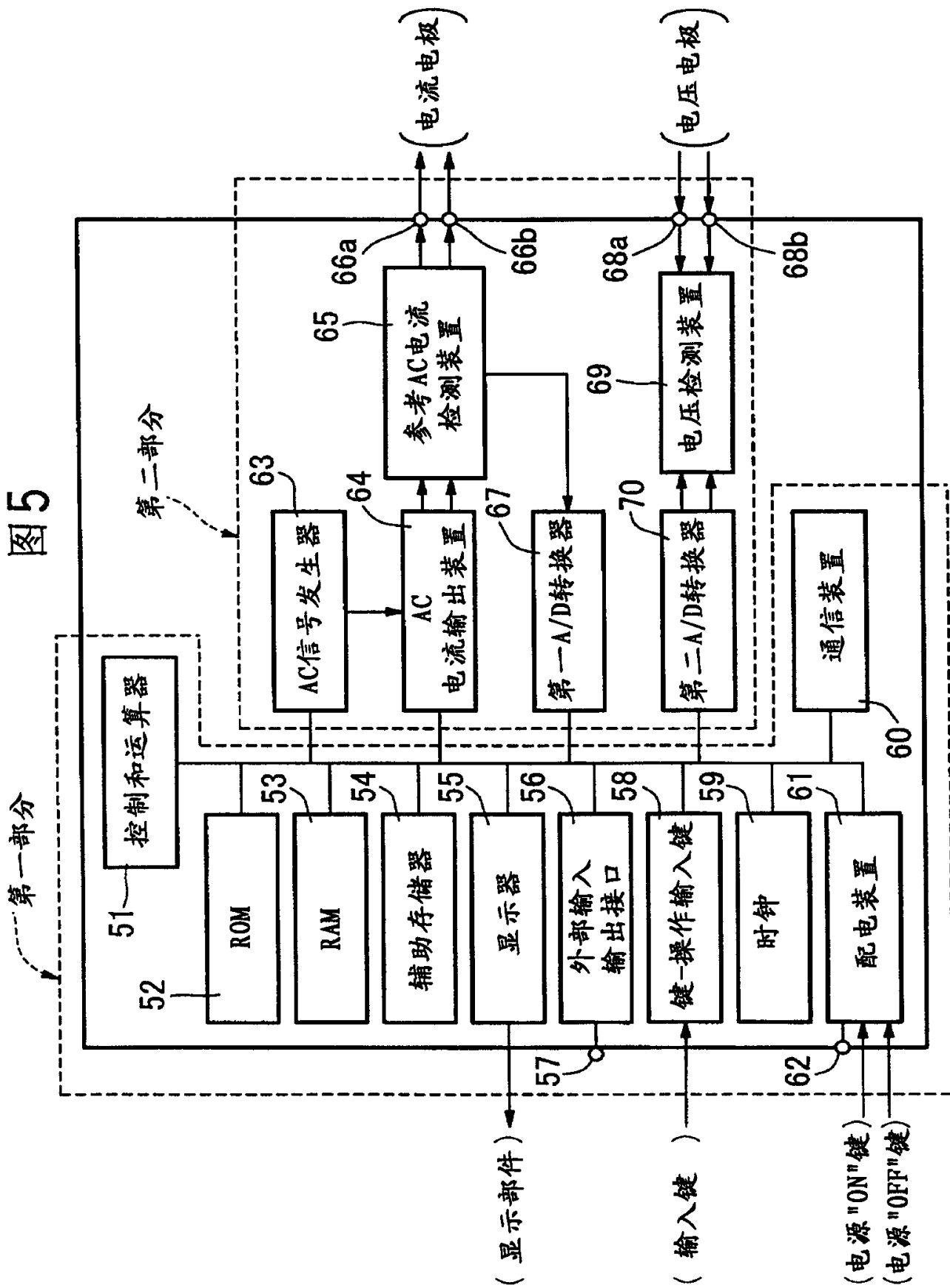


图 6

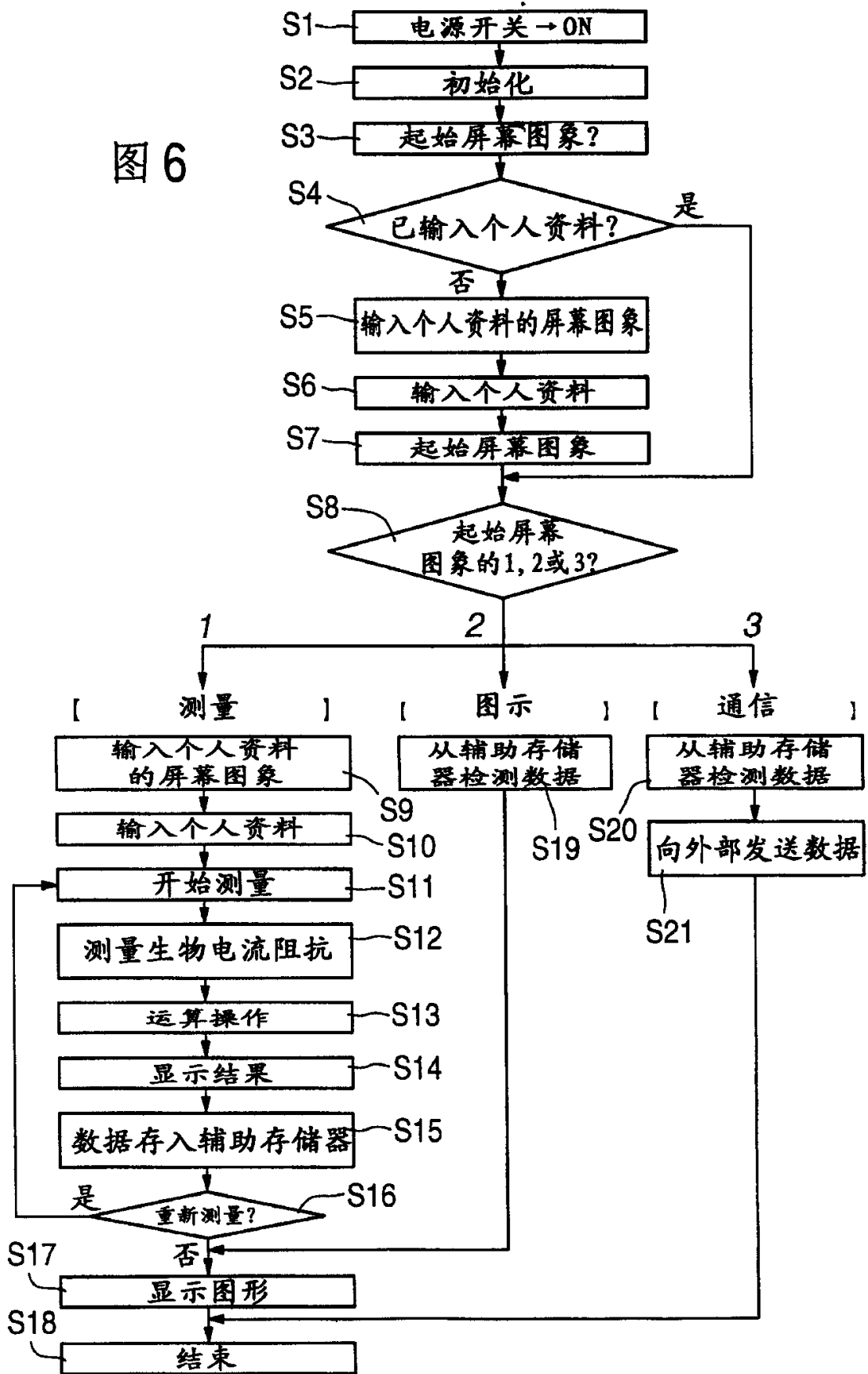


图7

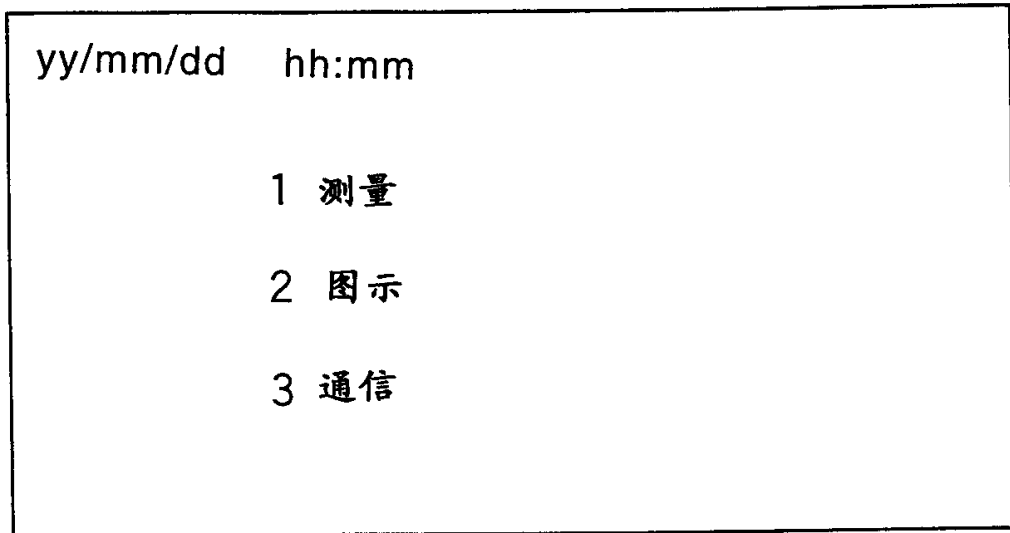


图8

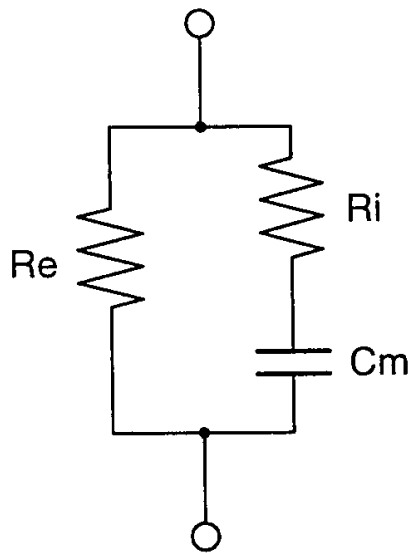


图9

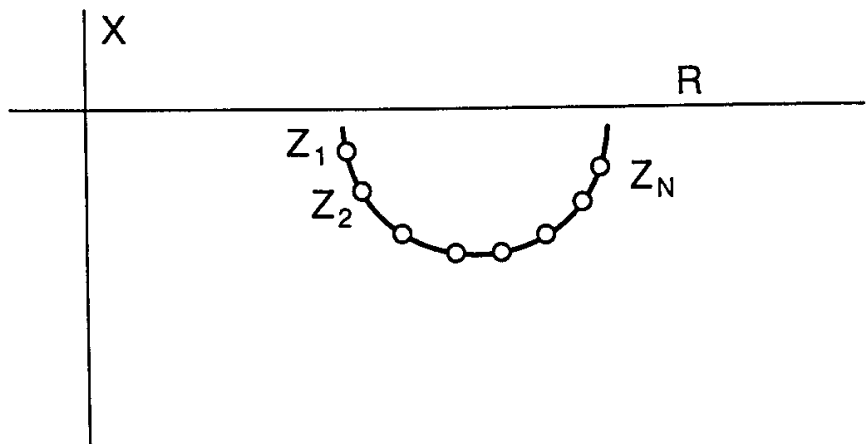


图10

(一个例子) $F_1=50\text{kHz}$

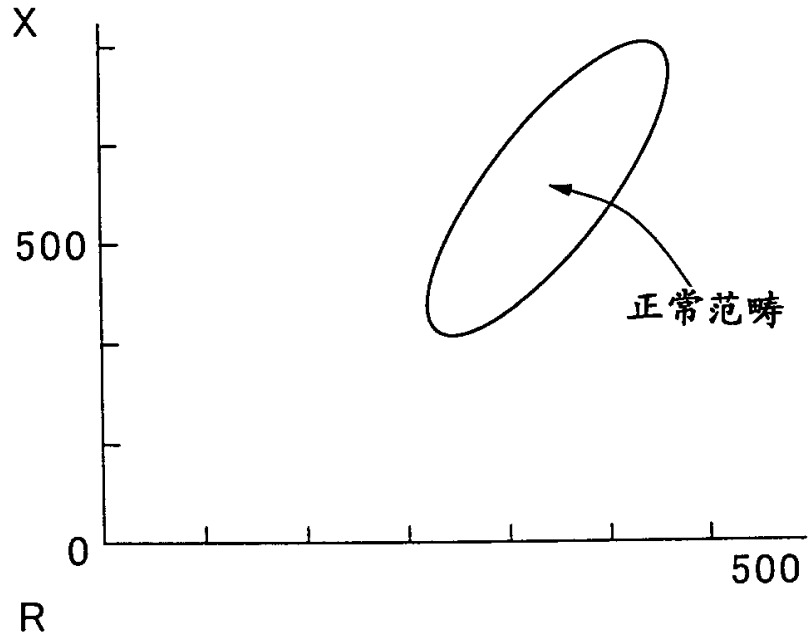


图11

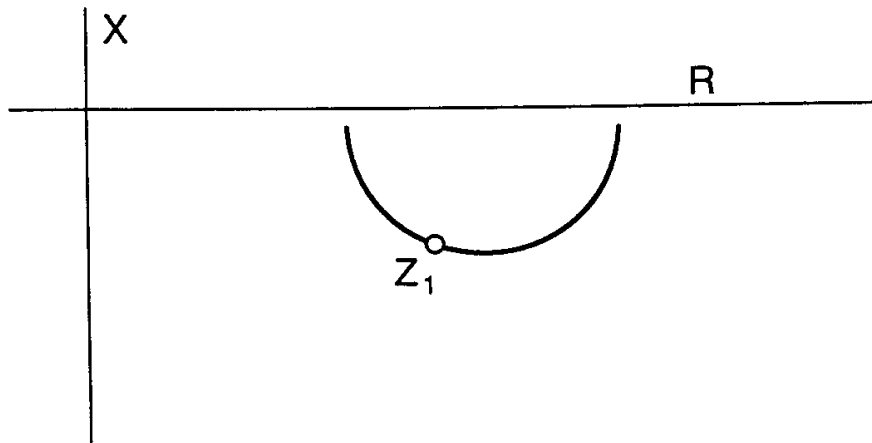


图12

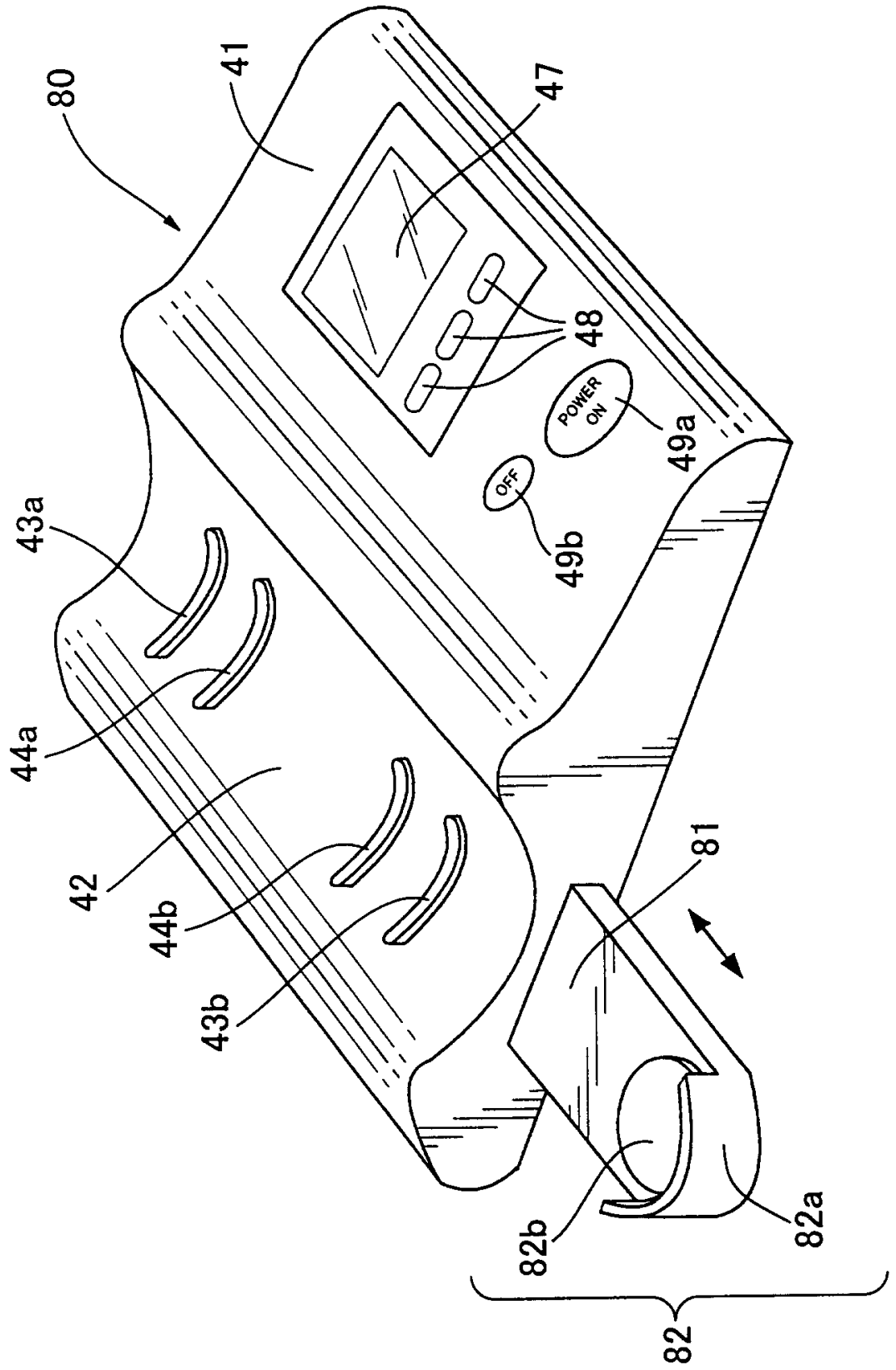


图 13

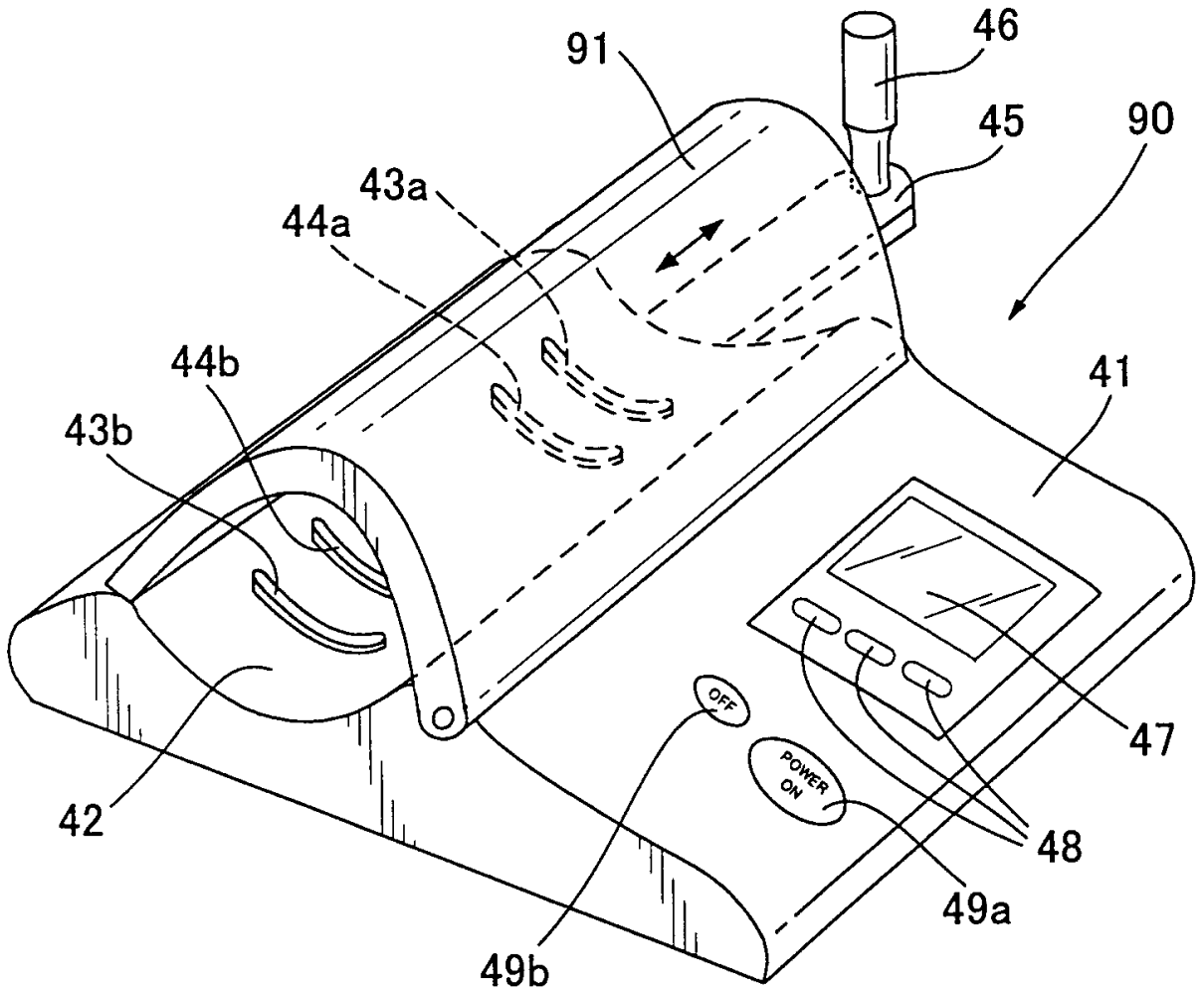


图14

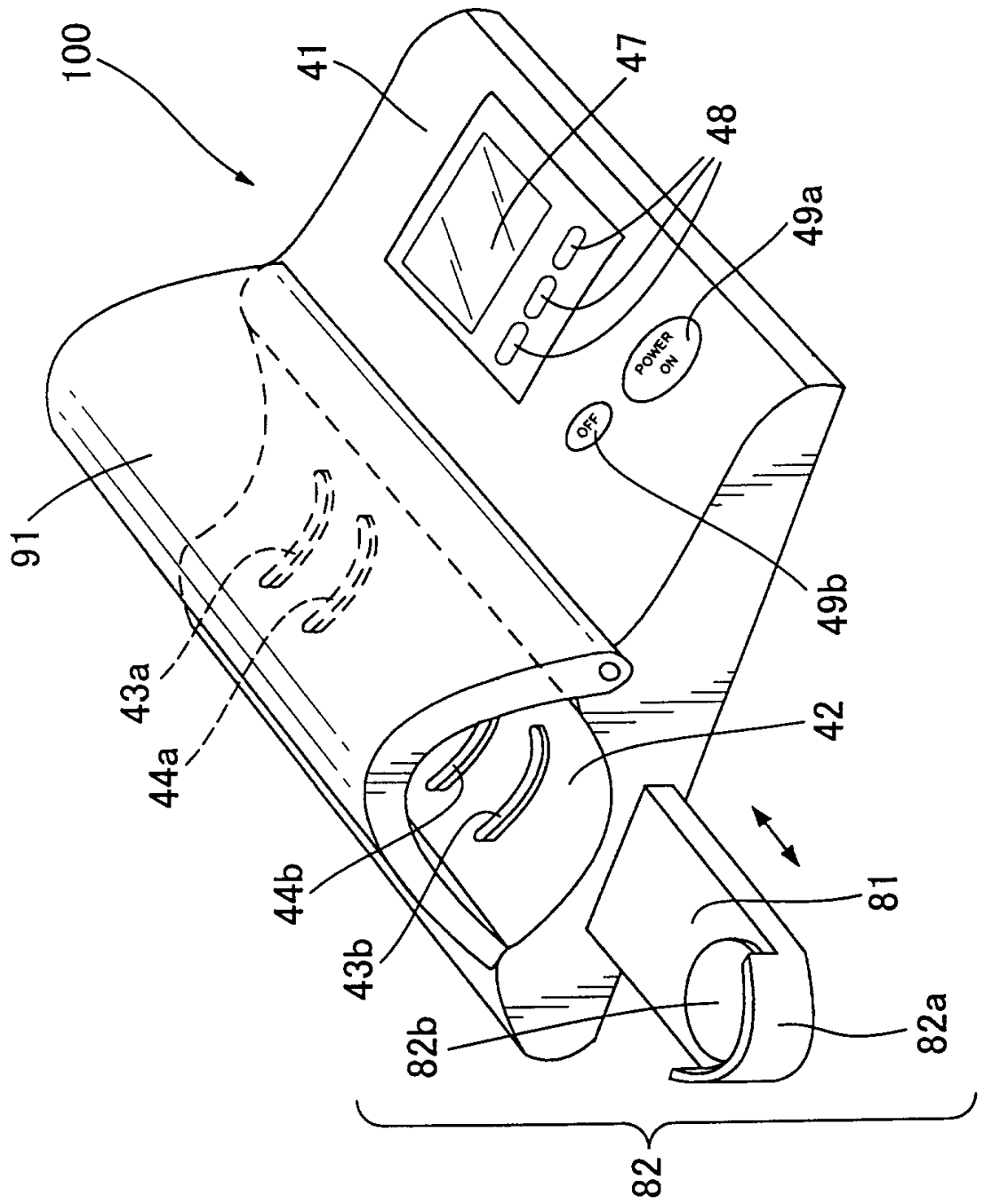


图16

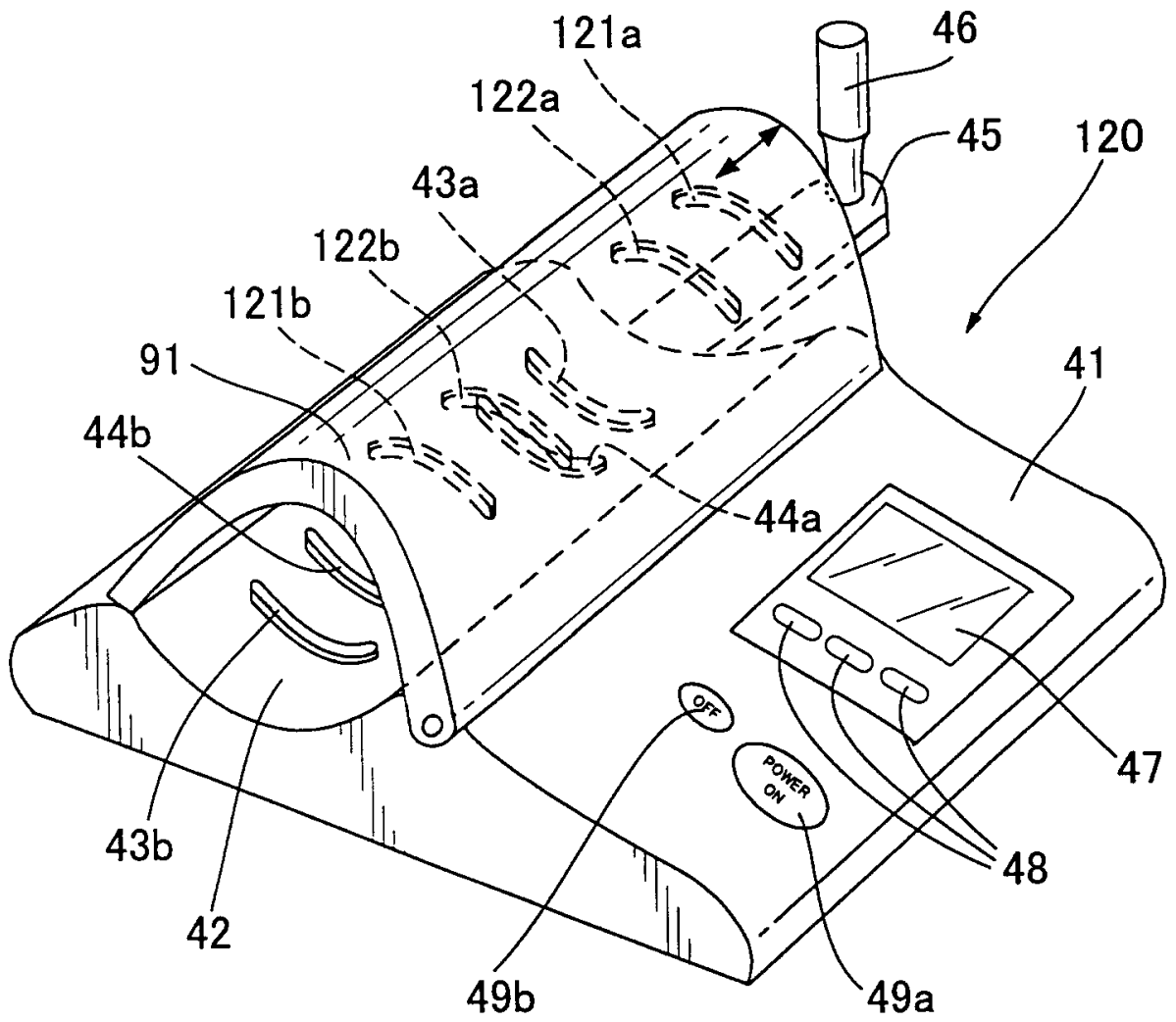


图17

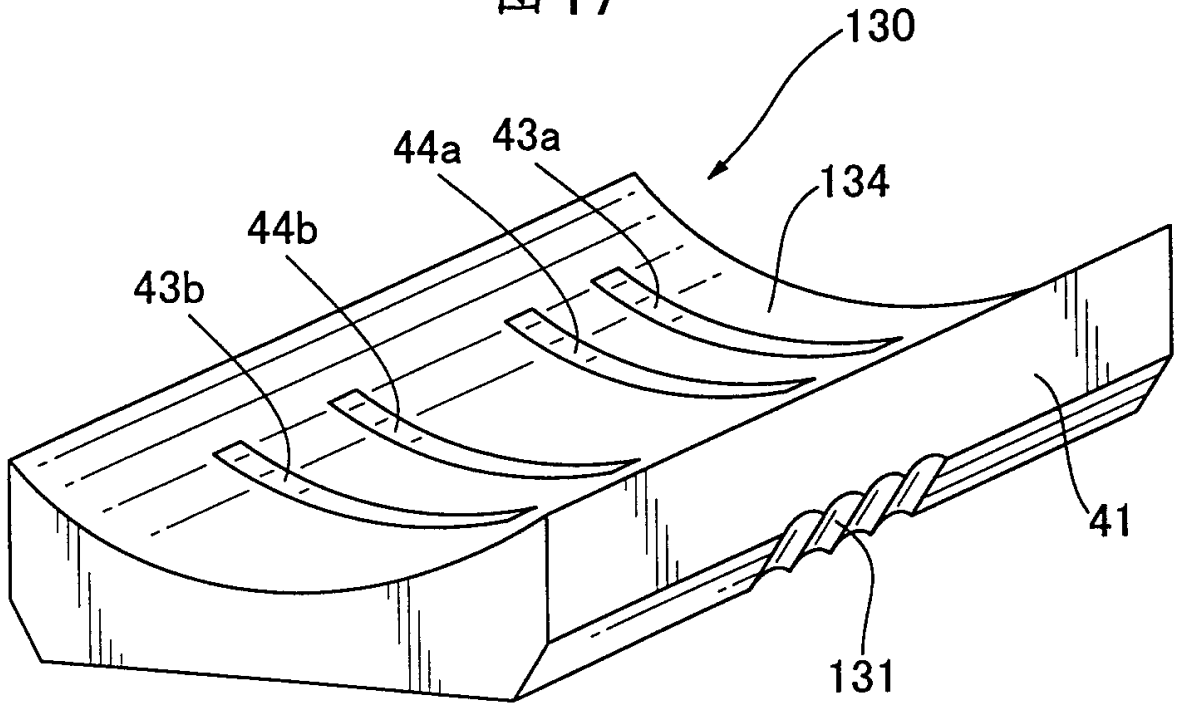


图18

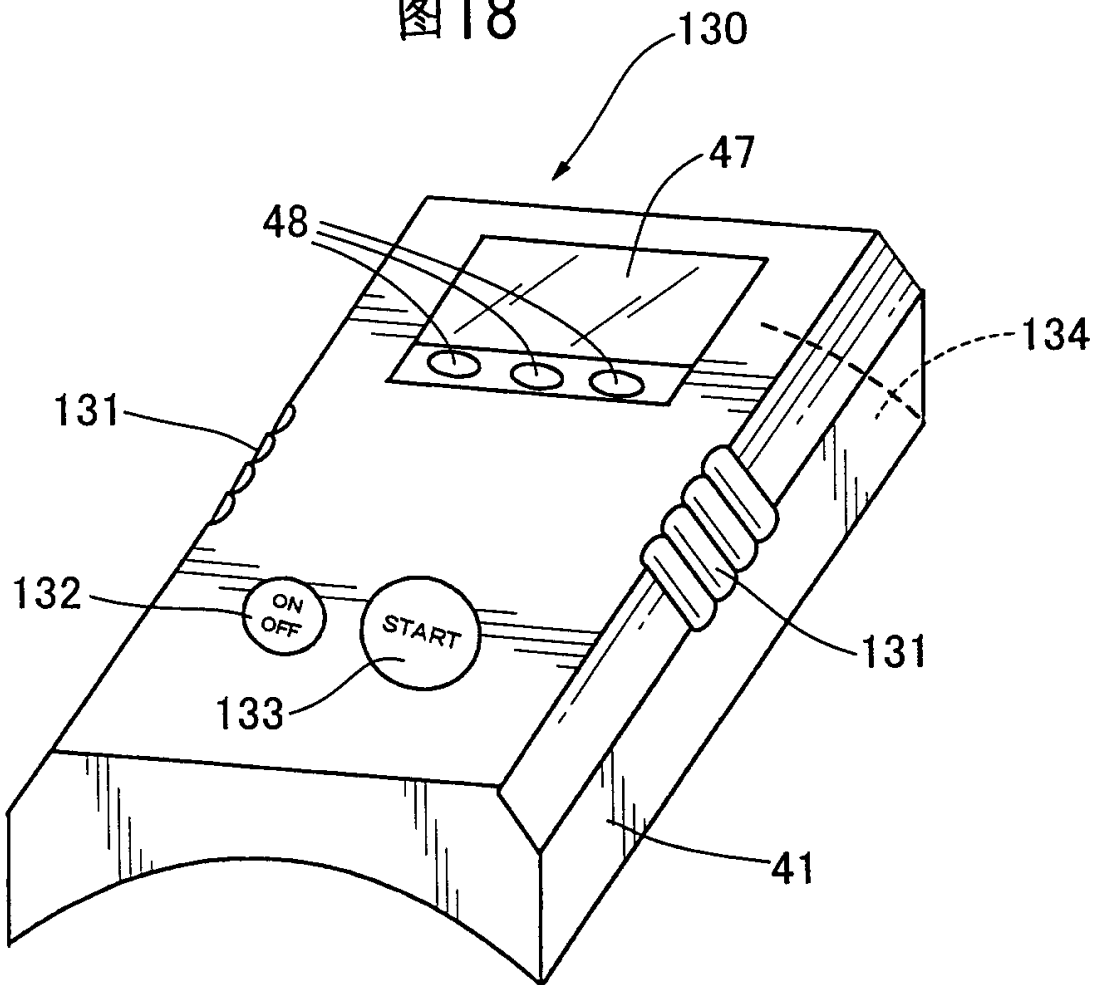


图 19

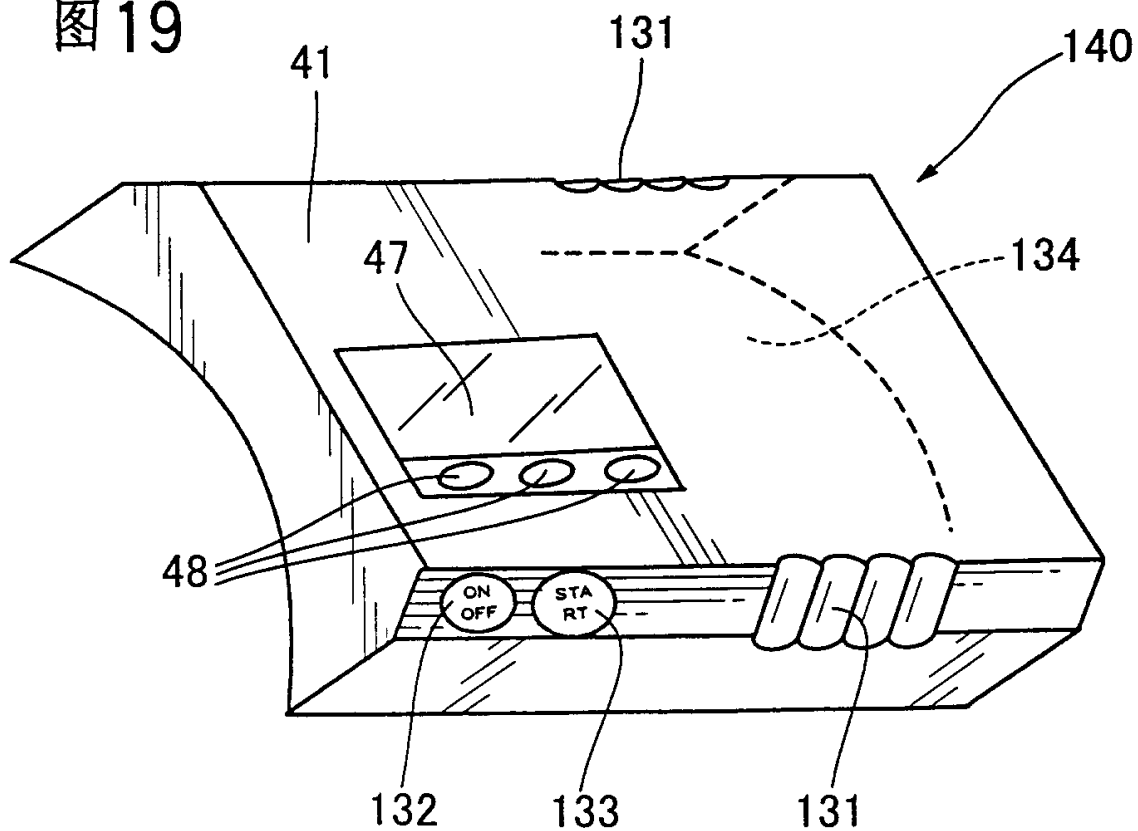


图 20

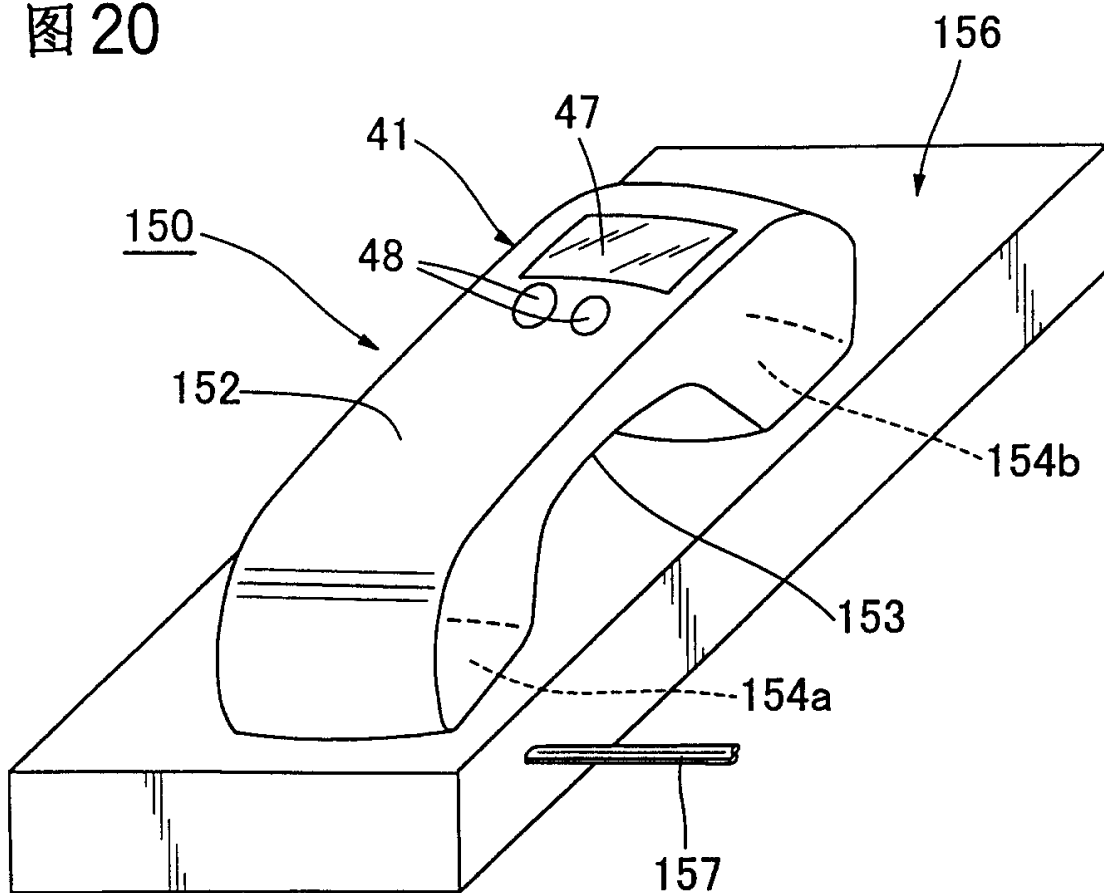


图 21

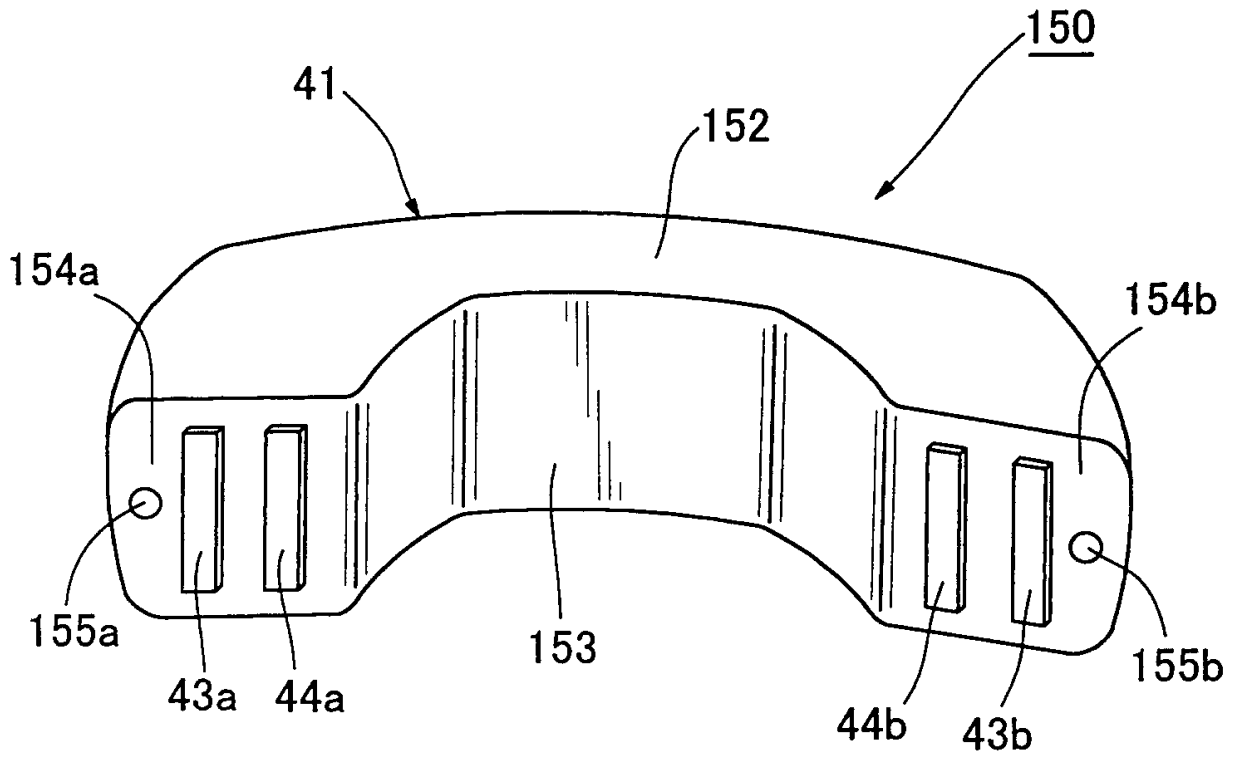


图 22

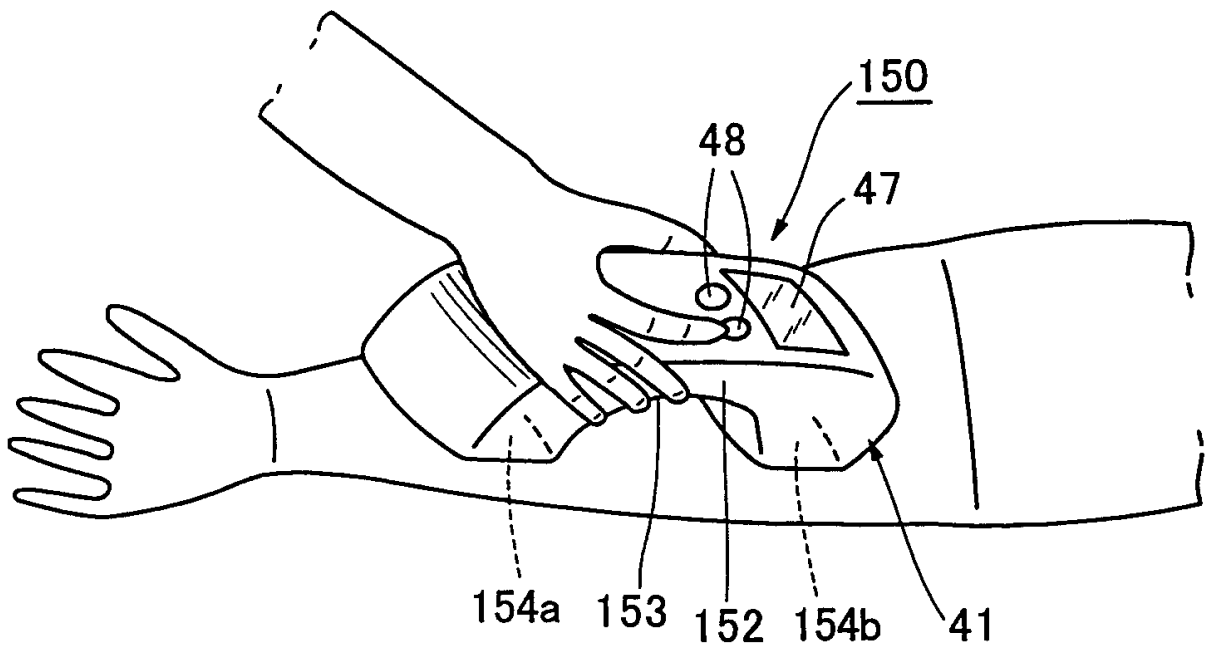
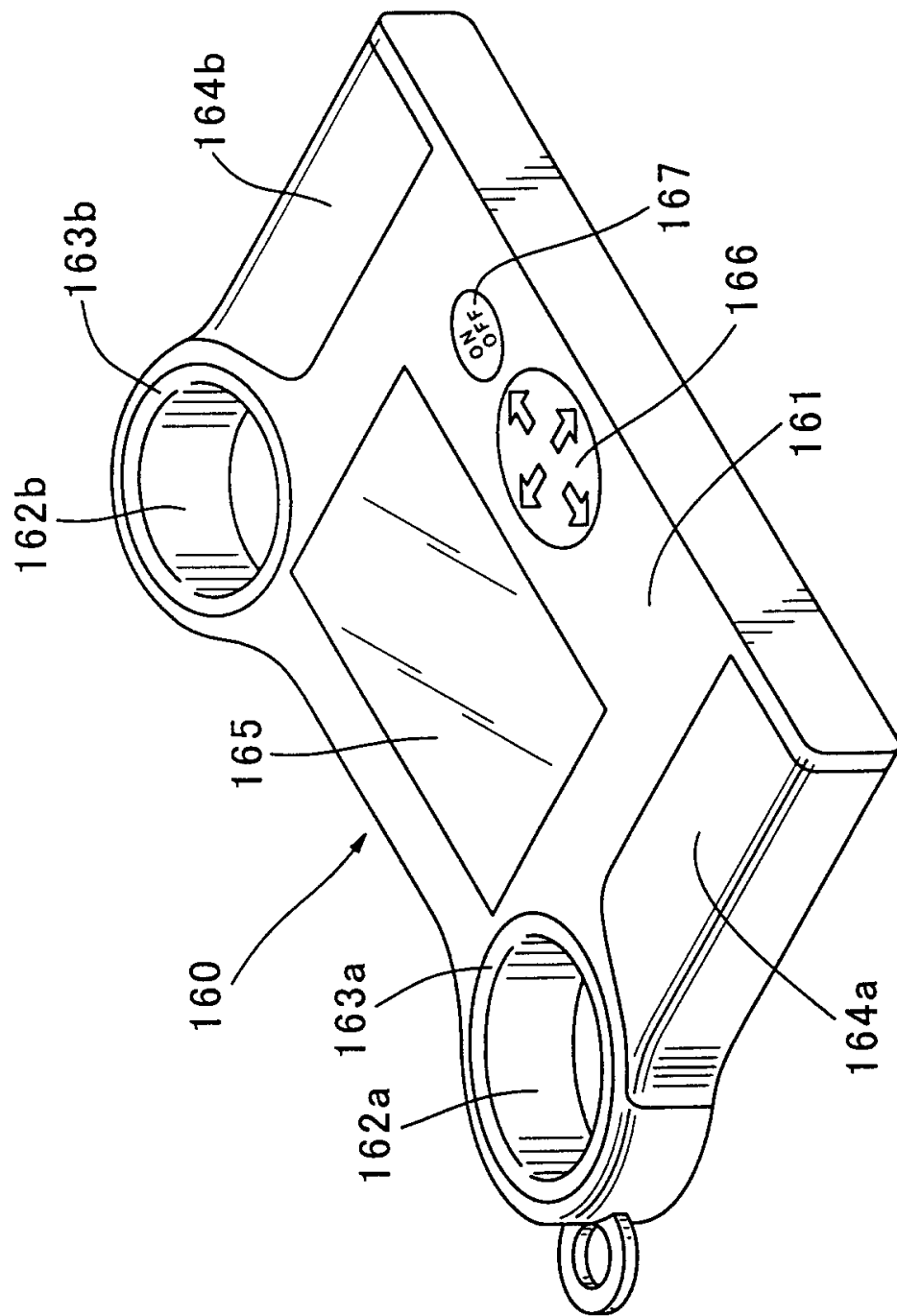


图 23



专利名称(译)	生物电流阻抗测量仪		
公开(公告)号	CN1319376A	公开(公告)日	2001-10-31
申请号	CN01112095.9	申请日	2001-03-30
[标]申请(专利权)人(译)	株式会社百利达		
申请(专利权)人(译)	株式会社百利达		
当前申请(专利权)人(译)	株式会社百利达		
[标]发明人	山田泰嗣 福田好典 竹原克 石乡冈真纪 三好努		
发明人	山田泰嗣 福田好典 竹原克 石乡冈真纪 三好努		
IPC分类号	A61B5/053 A61B5/05 A61B5/00		
CPC分类号	A61B5/0537 A61B2560/0406 A61B2560/0468 A61B5/4869		
优先权	2000093830 2000-03-30 JP 2000093831 2000-03-30 JP 2000093832 2000-03-30 JP 2000128049 2000-04-27 JP 2000194245 2000-06-28 JP		
其他公开文献	CN1180747C		
外部链接	Espacenet SIPO		

摘要(译)

本发明的测量仪限定的测量中身体位置在“一个身体部位”,即像从腕关节延伸到肘关节的前臂或者从踝关节延伸到膝盖的部分之类的所选择的关节到关节身体部分或无关节身体部分,并且本发明的测量仪包括具有贴到所选择的一个身体部位的接触表面的壳体;在该接触表面上设置成可以使所选择的一个身体部位与电流电极接触的第一对测量输送电流电极;和在该对电流电极之间的接触表面上设置成可以使所选择的一个身体部位与电压电极接触的第一对测量电压电极。

