



(12)发明专利申请

(10)申请公布号 CN 110652291 A

(43)申请公布日 2020.01.07

(21)申请号 201910926396.5

(22)申请日 2019.09.27

(71)申请人 王海荣

地址 253000 山东省德州市德城区三八路1
号德州市人民医院

(72)发明人 王海荣

(51)Int.Cl.

A61B 5/022(2006.01)

A61B 5/021(2006.01)

A61B 5/00(2006.01)

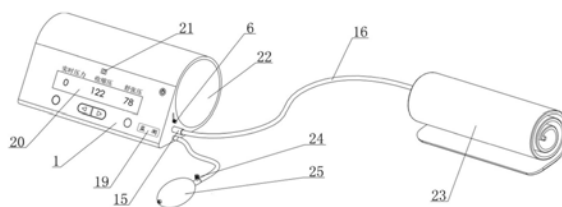
权利要求书1页 说明书5页 附图3页

(54)发明名称

医用听诊法血压计

(57)摘要

本发明涉及一种医疗器械,公开了一种医用听诊法血压计,其包括主机和袖带,袖带与充气装置、排气装置相连而形成一气路系统,主机中设有主处理器、压力传感器、显示屏及眨眼检测装置;在排气过程中,主处理器将第一次眨眼动作时的压力值记为收缩压值,将第二次眨眼动作时的压力值记为舒张压值;袖带经快拆接头接入气路系统,快拆接头由插接座、插接头以及锁定机构构成。本医用听诊法血压计结构小巧,便于携带,测量血压时无需人工读数,可显著的提高血压测量精度;袖带采用可拆组的设计且操作便捷,一主机可配合多套袖带与软管使用,一患者一更换,而后对袖带集中进行消毒处理,既保证了医疗效率,又达到了医疗器械的卫生消毒要求。



1. 一种医用听诊法血压计,其包括主机和袖带,袖带中的气囊经软管与充气装置、排气装置相连而形成一气路系统,主机中设有主处理器、压力传感器及显示屏,主处理器可基于压力传感器获得气路系统中的实时压力值,其特征在于:所述的主机中设有一眨眼检测装置,主处理器可基于眨眼检测装置监测操作者的眨眼动作;在排气过程中,主处理器将监测到第一次眨眼动作时气路系统中的压力值记为收缩压值,将监测到第二次眨眼动作时气路系统中的压力值记为舒张压值,主处理器将实时压力值、收缩压值、舒张压值经显示屏输出;所述的袖带经一快拆接头接入气路系统,所述的快拆接头由插接座、插接头以及锁定机构构成;所述的插接座呈柱孔状且与气路系统相通,其内侧壁上固定有O形密封圈,其内部圆心处固定有一顶销;所述的插接头为中空圆柱形,其后端与袖带的软管固定连接,其前端口口的内径较内腔小,其内腔设有一球阀和一推力弹簧,推力弹簧可驱使球阀将前端口封堵;将插接头插入插接座中后锁定机构可将前述两者锁定,此时球阀在顶销的抵持下而离开前端口,由此使插接头的内腔经插接座与气路系统连通;人为调节锁定机构可解除其对插接头与插接座的锁定。

2. 根据权利要求1所述的医用听诊法血压计,其特征在于:所述的插接座为盲孔状,顶销固定于插接座的底部;顶销为空心结构,其内腔与气路系统相通,其前端侧壁开有侧孔,其外壁套设有密封胶圈;当插接座与插接头组合后,顶销的密封胶圈与前端口的内壁密封配合,插接头的内腔经顶销的侧孔与内腔与气路系统连通。

3. 根据权利要求1所述的医用听诊法血压计,其特征在于:所述的锁定机构包括一设置在主机内部而可轴向移动的锁定销、驱使锁定销复位的复位弹簧,锁定销经一滑臂与位于主机外部的把手固定连接,主机上开设有供滑臂移动的滑槽;所述的插接头前端圆滑,其外侧壁设有一锁定槽;当插接头插入插接座后,锁定销在复位弹簧的推力下,锁定端将延伸至插接座中并落入锁定槽内,由此将插接座与插接头的轴向位置锁定;驱动手柄可驱使锁定销的锁定端从锁定槽中移出。

4. 根据权利要求1所述的医用听诊法血压计,其特征在于:所述的充气装置为可单向输出空气的球囊,所述的排气装置为手动排气阀,球囊与手动排气阀共同经一通气管接入气路系统中;所述的主机上设置有一控制眨眼检测装置工作状态的监测按钮;在临床测量血压时,操作者在开启手动排气阀放气之前,利用监测按钮将眨眼检测装置调节至检测状态,即开始进行眨眼动作监测。

5. 根据权利要求1所述的医用听诊法血压计,其特征在于:所述的充气装置为电动气泵,所述的排气装置为电磁阀,电动气泵与电磁阀设置在主机内,电动气泵、电磁阀以及眨眼检测装置由主处理器控制工作,主机上设有一向主处理器发送指令的开始测压按钮;按下开始测压按钮后,电磁阀保持关闭状态,眨眼检测装置保持未工作状态,电动气泵运行向气路系统中充气,待实时压力值达到一预设值后,主处理器使电动气泵停止运行,将电磁阀切换至开启状态,将眨眼检测装置调节至工作状态。

6. 根据权利要求1所述的医用听诊法血压计,其特征在于:所述的主机采用长条形卧式设计,主机后侧设有沿其宽度延伸的收纳筒,收纳筒至少可容纳整理后的袖带与软管。

医用听诊法血压计

技术领域

[0001] 本发明涉及一种医疗器械,尤其涉及一种听诊法血压计。

背景技术

[0002] 听诊法也叫柯氏法,是临床最为常用的一种血压测量方法,所有国际文件、诊所测压、高血压分级标准、教科书等所称血压都是指按照该方法测量的血压,这是国际无创血压测量的金标准,也是检验所有无创血压计精度的临床标准。配合听诊法进行血压测量的血压计统称为听诊法血压计,其在临床上具有其他类血压计无法替代的地位。目前尚未有测量数据精确而能够满足诊断所需的全自动听诊法血压计出现,在临床使用的听诊法血压计都依赖人工听取柯氏音并读取血压值,使用过程中普遍存在如下不足:其一在于,在测量血压过程中,操作者需要专心探听柯氏音,并在对应的时刻观察刻度尺完成压力读数,操作者由听到声音至完成压力读数需要有一定的反应时间,该时间延迟导致所测血压值存在一定的误差,该误差受操作者的听觉、视觉、反应速度以读数熟练度等多重因素影响,既不可避免又无法预算;其二在于,在临床测量血压时,通常需要在在一个连续减压放气过程中先后确定收缩压和舒张压的数值,容易将预先获得的收缩压数值遗忘;其三在于,为了便于操作者读数,现有的听诊法血压计通常具有较大的刻度盘,使得整个血压计体积较大,移动和携带均不便捷。

[0003] 此外,医用血压计使用过程中,袖带会与不同的患者皮肤接触且较为紧密,对袖带进行消毒是十分有必要的。现有血压计的袖带、软管以及主机一般是固定连接的,不便于将袖带拆下集中进行消毒处理,通常仅采用酒精擦拭的方式进行消毒,操作效率低,消毒效果差,尤其当较多患者同期需要测量血压时,医务人员并没有足够的时间对袖带进行杀毒,更是难以保证消毒效果,甚至有医务人员直接忽略了袖带的消毒环节而直接对不同的患者先后进行血压测量,存在较大的安全隐患。

发明内容

[0004] 为克服上述技术问题,本发明提供了一种可降低血压测量操作难度,并有利于提高测量精度,同时便于对袖带进行消毒处理的医用听诊法血压计。

[0005] 为实现上述技术目的,本发明采用如下技术方案:

[0006] 一种医用听诊法血压计,其包括主机和袖带,袖带中的气囊经软管与充气装置、排气装置相连而形成一气路系统,主机中设有主处理器、压力传感器及显示屏,主处理器可基于压力传感器获得气路系统中的实时压力值,其特征在于:所述的主机中设有一眨眼检测装置,主处理器可基于眨眼检测装置监测操作者的眨眼动作;在排气过程中,主处理器将监测到第一次眨眼动作时气路系统中的压力值记为收缩压值,将监测到第二次眨眼动作时气路系统中的压力值记为舒张压值,主处理器将实时压力值、收缩压值、舒张压值经显示屏输出;所述的袖带经一快拆接头接入气路系统,所述的快拆接头由插接座、插接头以及锁定机构构成;所述的插接座呈柱孔状且与气路系统相通,其内侧壁上固定有O形密封圈,其内部

圆心处固定有一顶销；所述的插接头为中空圆柱形，其后端与袖带的软管固定连接，其前端口的前内径较内腔小，其内腔设有一球阀和一推力弹簧，推力弹簧可驱使球阀将前端口封堵；将插接头插入插接座中后锁定机构可将前述两者锁定，此时球阀在顶销的抵持下而离开前端口，由此使插接头的内腔经插接座与气路系统连通；人为调节锁定机构可解除其对插接头与插接座的锁定。

[0007] 本医用听诊法血压计的临床操作方法及工作原理为：

[0008] 测量血压：按常规操作完成袖带的固定、听诊器的安置以及充气，此后将眨眼检测装置调制工作状态，将排气装置调节至排气状态，操作人员面向眨眼检测装置听取血压柯氏音，出现柯氏音第一音时操作人员眨眼一次，此时眨眼检测装置将信号传输至主处理器，主处理器将压力传感器反馈的此时此刻的压力值记为收缩压值；当柯氏音消失或者变音时操作人员进行第二次眨眼，同理，主处理器将此时此刻的压力值记为舒张压值；最后将显示屏上显示的收缩压值与舒张压值记录下来，即完成了血压测量操作。

[0009] 袖带的拆组：对一患者完成测量后，人为解除锁定机构对插接头与插接座的锁定，在推力弹簧的推力作用下，插接头自动向后移动并从插接座中移出，将拆卸的袖带作为待消毒物品处理；选择已消毒处理的袖带，将插接头与插接座组合并确定锁定机构将两者进行锁定，此后即可对下一位患者进行血压测量。

[0010] 本发明具有如下技术效果：

[0011] 由于利用本医用听诊法血压计测量血压过程中，操作者听到柯氏音变化后，无需进行人工读数，仅仅进行眨眼即可获得相应的血压值，眨眼动作的执行速度极快，有效的克服了人工读数误差大的不足；由于眨眼动作的完成无需分心，操作者可更加专注的听取柯氏音，有效缩减了操作人员的反应时间，尤其当操作人员对本医用听诊法血压计使用一段时间后，容易形成条件反射，可进一步的缩减反应时间，显著的提高血压测量精度；在血压测量过程中，无需操作者对血压数据进行读数与记数，操作更加便捷，不会出现遗忘数值的问题。同时，本医用听诊法血压计的袖带采用可拆组的设计且操作非常便捷，在临床应用中心主机可配合多套袖带与软管使用，一患者一更换，而后对袖带集中进行消毒处理，既保证了医疗效率，又达到了医疗器械的卫生消毒要求；由于插接头中具有球阀，袖带拆下后插接头的前端口由球阀封堵，可避免消毒液或其他异物进入袖带的气囊以及软管中，使得袖带可使用更加高效快捷的浸泡方式进行消毒处理。此外，由于本医用听诊法血压计无需设置较大的刻度盘，因此更加紧凑小巧，便于携带。

附图说明

[0012] 图1为医用听诊法血压计的构成示意图。

[0013] 图2为插接座与锁定机构的结构示意图。

[0014] 图3插接头的结构示意图。

[0015] 图4为插接座与插接头组合后并借助锁定机构锁定的结构示意图。

[0016] 图5为医用听诊法血压计的实施结构之一。

[0017] 图6为医用听诊法血压计的实施结构之二。

[0018] 图中，1、主机，2、密封胶圈，3、O形密封圈，4、复位弹簧，5、滑槽，6、手柄，7、滑臂，8、锁定销，9、顶销，10、侧孔，11、插接座，12、前端口，13、环形胶圈，14、球阀，15、插接头，16、软

管,17、推力弹簧,18、锁定槽,19、监测按钮,20、显示屏,21、眨眼检测装置,22、收纳筒,23、袖带,24、手动排气阀,25、球囊,26、电磁阀,27、开始测压按钮,28、电动气泵。

具体实施方式

[0019] 参看图1-6所示,本发明公开的医用听诊法血压计,其包括主机1和袖带23;所述的袖带23中设有气囊,气囊经软管16与一充气装置、一排气装置相连而形成本血压计的气路系统;充气装置用于在测量血压时向气路系统中充入空气,可采用现有技术中的球囊25或电动气泵28,排气装置用于在血压测量过程中将气路系统的空气缓慢排出,可采用现有技术中的手动排气阀24或电磁阀26;所述的主机1中设有主处理器、压力传感器、显示屏20、眨眼检测装置21以及电源和控制面板等固有部件,所述的压力传感器接入气路系统中,所述的显示屏20、眨眼检测装置21及控制面板安设在主机1的前侧以保证使用过程中面向操作者;所述的主处理器可基于压力传感器获得气路系统中的实时压力值,可基于眨眼检测装置21监测操作者的眨眼动作;在血压测量的排气过程中,主处理器将监测到第一次眨眼动作时气路系统中的压力值记为收缩压值,将监测到第二次眨眼动作时气路系统中的压力值记为舒张压值,主处理器将实时压力值、收缩压值、舒张压值经显示屏20输出;所述的袖带23经一快拆接头接入气路系统,借助快拆接头能够快速的对袖带23与主机1进行拆组,所述的快拆接头由插接座11、插接头15以及锁定机构构成;所述的插接座11呈柱孔状且与气路系统连通,其内侧壁上固定有O形密封圈3,其内部圆心处固定有一顶销9;所述的插接头15为中空圆柱形,其后端与袖带23的软管16密封固定连接,其前端口12的内径小于内腔内径,其内腔中设有一球阀14和一推力弹簧17,推力弹簧17可驱使球阀14将前端口12封堵,为了保证球阀14与前端口12配合的密封性,可在前端口12后侧设置用于与球阀14密封配合的环形胶圈13;将插接头15完全插入插接座11中后,锁定机构可将前述两者的相对位置进行锁定,此时,O形密封圈3与插接头15外壁密封配合,球阀14在顶销9的抵持下而离开前端口12,由此使插接头15的内腔经插接座11接入气路系统中;人为调节锁定机构可解除其对插接头15与插接座11的锁定。

[0020] 本医用听诊法血压计的临床操作方法及工作原理为:

[0021] 测量血压:

[0022] 将血压计调制开机状态,按常规操作完成袖带23的固定、听诊器的安置,佩戴好听诊器,关闭排气装置,利用充气装置进行充气,待肱动脉搏动的声音消失后,观察显示屏20并继续充气,使实时压力值继续增加20-30mmHg,此后将眨眼检测装置21调节至工作状态,将排气装置调节至排气状态,操作人员面向眨眼检测装置21听取血压柯氏音,出现柯氏音第一音时操作人员眨眼一次,此时眨眼检测装置21将信号传输至主处理器,主处理器将压力传感器反馈的此时此刻的压力值记为收缩压值;当柯氏音消失或者变音时操作人员进行第二次眨眼,同理,主处理器将此时此刻的压力值记为舒张压值;最后读取并记录显示屏20上显示的收缩压值与舒张压值,即完成了血压测量操作。

[0023] 袖带23的拆组:

[0024] 对一患者完成测量后,人为解除锁定机构对插接头15与插接座11的锁定,在推力弹簧17的推力作用下,插接头15将自动向后移动并从插接座11中移出,将拆卸下的袖带23作为待消毒医用物品处理;选择已消毒处理过的袖带23,将插接头15与插接座11组合并确

定锁定机构将两者进行锁定,此后即可对下一位患者进行血压测量。

[0025] 本医用听诊法血压计在临床使用时,在测量血压过程中,操作者听到柯氏音变化后,无需进行人工读数,仅仅进行眨眼即可获得相应的血压值,眨眼动作的执行速度极快,有效的克服了人工读数误差大的不足;由于眨眼动作的完成无需分心,操作者可更加专注的听取柯氏音,有效缩减了操作人员的反应时间,尤其当操作人员对本医用听诊法血压计使用一段时间后,容易形成条件反射,可进一步的缩减反应时间,显著的提高了血压测量精度;在血压测量过程中,无需操作者对血压数据进行读数与记数,操作更加便捷,不会出现遗忘数值的问题。

[0026] 本医用听诊法血压计在临床使用中,由于袖带23采用了可拆组的设计且操作非常便捷,在临床应用中一主机1可配合多套袖带23与软管16使用,一患者一更换,而后对袖带23集中进行消毒处理,既保证了医疗效率,又达到了医疗器械的卫生消毒要求;

[0027] 由于与袖带23相连的插接头15中具有球阀,袖带23拆下后插接头15的前端口12由球阀封堵,使得袖带23、软管16内腔与外界隔离,可避免消毒液或其他异物进入袖带23的气囊以及软管16中,使得袖带23可使用更加高效快捷的浸泡方式进行消毒处理,提高对袖带23消毒的效果与效率。

[0028] 此外,在临床上对于部分住院患者如传染病患者,需要专用血压计,造成了一定的医疗资源浪费,本发明则可较好的解决这一问题,为该类患者提供专用的袖带23即可,而无需让一患者单独占用一血压计,大大的提高了医疗资源利用率。

[0029] 在本医用听诊法血压计中,袖带23经快拆接头接入气路系统中,插接头15与插接座11组合后的严密性是影响医用听诊法血压计计量准确性的必要因素,为了提高插接头15与插接座11组合后的严密性,插接头15与插接座11的结构还具有如下改进:

[0030] 参看图2-4所示,所述的插接座11为盲孔状,顶销9固定于插接座11的底部;顶销9为空心结构,其内腔与气路系统相通,其前端侧壁开有侧孔10,其外壁套设有密封胶圈2;当插接座11与插接头15组合后,顶销9的密封胶圈2与前端口12的内壁密封配合,插接头15的内腔经顶销9的侧孔10与内腔与气路系统连通。基于这一改进,当插接座11与插接头15组合后,顶销9与前端口12经过密封胶圈2实现气密性连接,插接座11与插接头15经过O形密封圈3实现气密性连接,双重密封机制,保证了插接座11与插接头15气密性连接的稳定性。

[0031] 在本医用听诊法血压计中,锁定机构的作用在于:一方面,血压计在正常使用过程中,锁定机构可使插接头15与插接座11维持组合状态并能够抵抗一定的外力,另一方面,欲将袖带23从气路系统中取下时,人为可解除锁定机构的锁定作用而将插接头15与插接座11分离;就现有技术而言,使锁定机构满足上述功能是具有多种实施方式的,但为了使操作更加便捷,锁定机构优先采用如下结构:

[0032] 参看图2-4所示,所述的锁定机构包括一设置在主机1内部而可轴向移动的锁定销8、驱使锁定销8复位的复位弹簧4,锁定销8经一滑臂7与位于主机1外部的把手6固定连接,主机1上开设有供滑臂7移动的滑槽5;所述的插接头15前端圆滑,其外侧壁设有一锁定槽18;当插接头15插入插接座11后,锁定销8在复位弹簧4的推力下,锁定端将延伸至插接座11中并落入锁定槽18内,由此将插接座11与插接头15的轴向位置锁定;驱动手柄6可驱使锁定销8的锁定端从锁定槽18中移出,由此解除锁定机构对插接座11与插接头15的锁定作用。

[0033] 在本医用听诊法血压计中,眨眼检测装置21用于监测操作者的眨眼动作并反馈至

主处理器,使主处理器确定收缩压值和舒张压值的出现时机,具有上述功能的眨眼检测装置21在现有技术中具有多种实施方式,通常由摄像头和相应的识别程序构成,在智能手机上已经应用,此外在具有人脸识别功能的设备上也已广泛应用。基于听诊法血压计的工作原理,眨眼检测装置21应该仅在放气期间对操作者的眨眼动作进行检测,以避免操作者长时间睁眼所带来的不适,因此眨眼检测装置21的工作状态应该能够人为或由主处理器进行调节,以使其仅在放气期间保持工作状态。

[0034] 参看图5所示,在对本医用听诊法血压计实施时,为了降低制作成本,可采用人工手动操作的方式进行实施,即所述的充气装置为可单向输出空气的球囊25,所述的排气装置为手动排气阀24,球囊25与手动排气阀24共同经一通气管接入气路系统中;所述的主机1上设置有一控制眨眼检测装置21工作状态的监测按钮19;在临床测量血压时,操作者在开启手动排气阀24放气之前,利用监测按钮19将眨眼检测装置21调节至检测状态,即开始进行眨眼动作监测。

[0035] 参看图6所示,在对本医用听诊法血压计实施时,为了降低人工操作的繁琐度,可采用较为自动的方式进行实施,即所述的充气装置为电动气泵28,所述的排气装置为电磁阀26,电动气泵28与电磁阀26设置在主机1内,电动气泵28、电磁阀26以及眨眼检测装置21由主处理器控制工作,主机1上设有一向主处理器发送指令的开始测压按钮27;按下开始测压按钮27后,电磁阀26保持关闭状态,眨眼检测装置21保持未工作状态,电动气泵28运行向气路系统中充气,待实时压力值达到一预设值(高于普通人的血压)后,主处理器使电动气泵28停止运行,将电磁阀26切换至开启状态,将眨眼检测装置21调节至工作状态。由此,使得本医用听诊法血压计可自动的完成充气、排气操作,减少人工操作的环节。

[0036] 如图5、6所示,在对本医用听诊法血压计实施时,为了使其结构更加紧凑,更加便于携带,主机1可采用如下结构进行实施:所述的主机1采用长条形卧式设计,主机1后侧设有沿其宽度延伸的收纳筒22,收纳筒22至少可容纳整理后的袖带23与软管16。

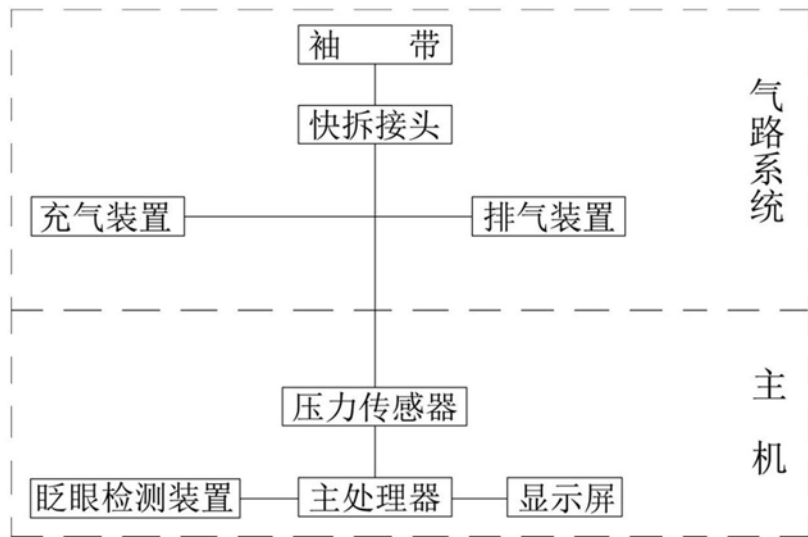


图1

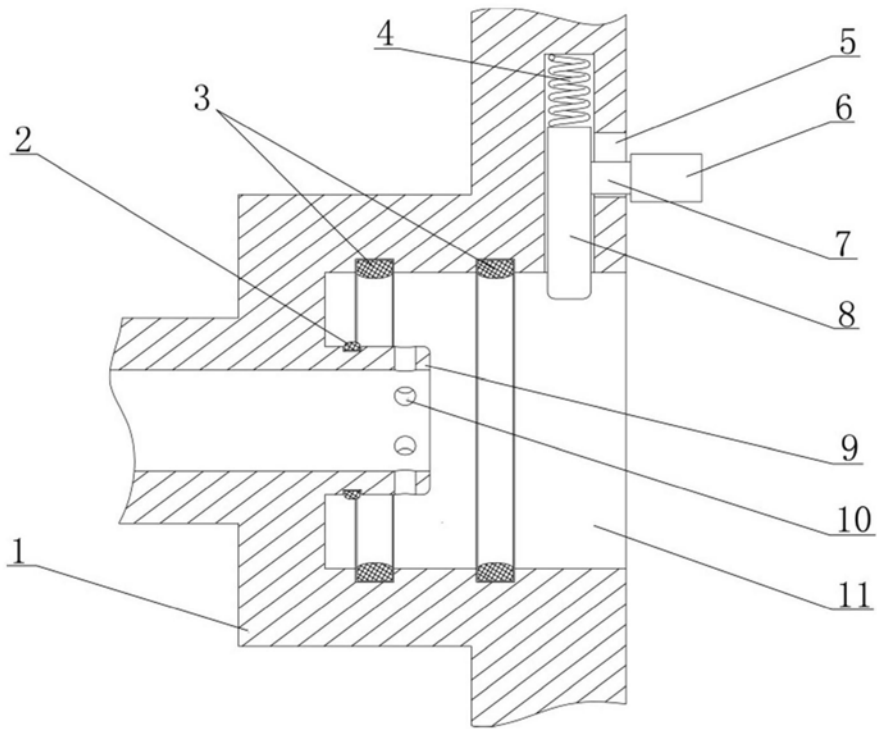


图2

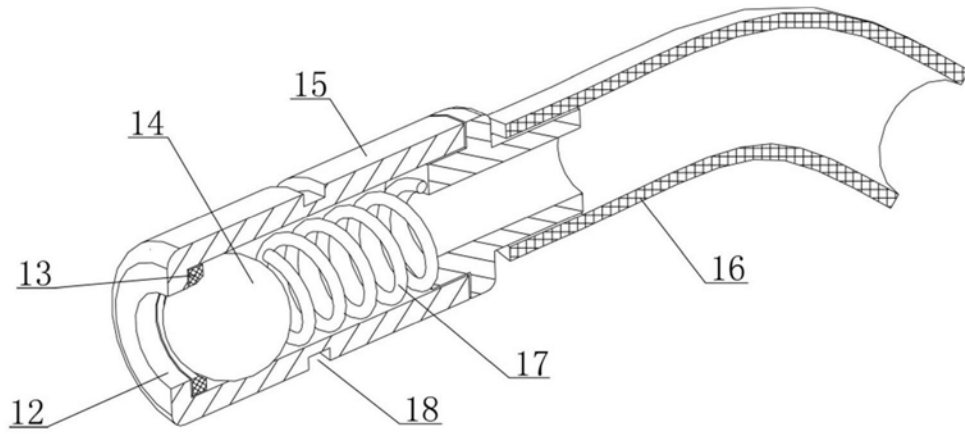


图3

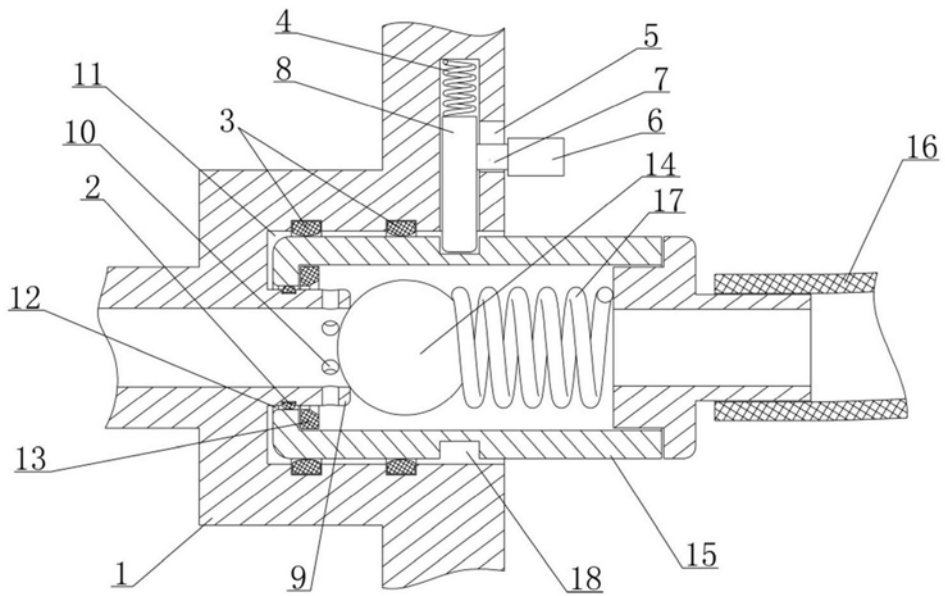


图4

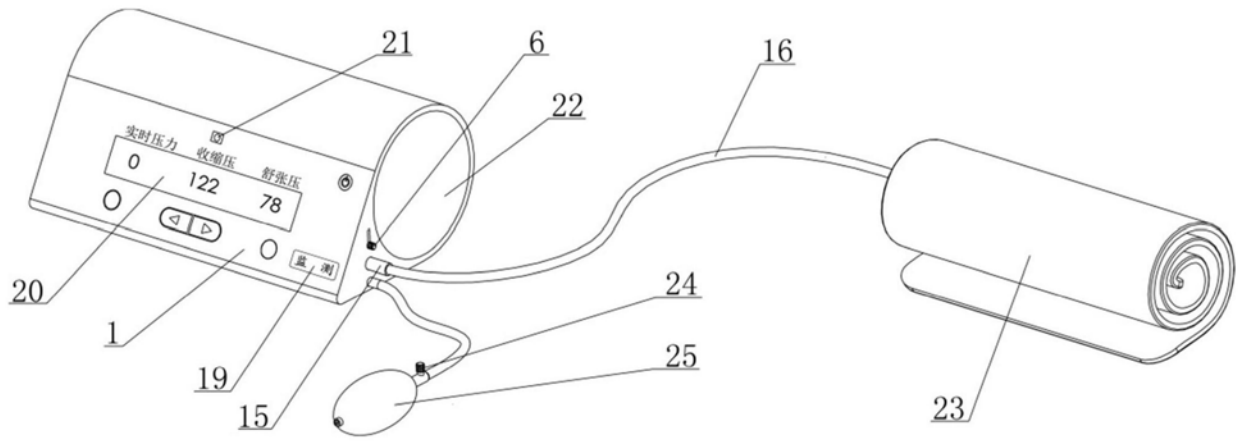


图5

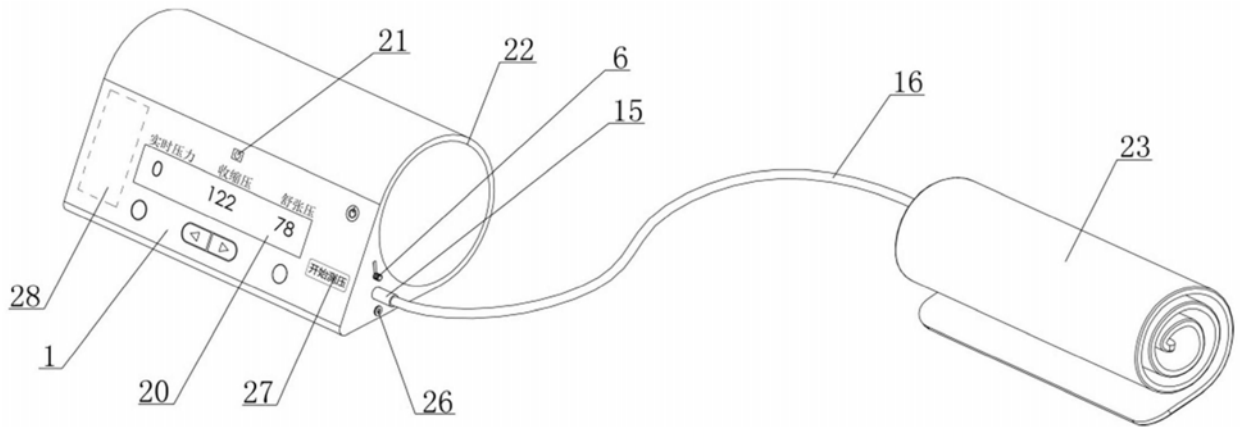


图6

专利名称(译)	医用听诊法血压计		
公开(公告)号	CN110652291A	公开(公告)日	2020-01-07
申请号	CN201910926396.5	申请日	2019-09-27
[标]申请(专利权)人(译)	王海荣		
申请(专利权)人(译)	王海荣		
当前申请(专利权)人(译)	王海荣		
[标]发明人	王海荣		
发明人	王海荣		
IPC分类号	A61B5/022 A61B5/021 A61B5/00		
CPC分类号	A61B5/02141 A61B5/02208 A61B5/7475		
外部链接	Espacenet SIPO		

摘要(译)

本发明涉及一种医疗器械，公开了一种医用听诊法血压计，其包括主机和袖带，袖带与充气装置、排气装置相连而形成一气路系统，主机中设有主处理器、压力传感器、显示屏及眨眼检测装置；在排气过程中，主处理器将第一次眨眼动作时的压力值记为收缩压值，将第二次眨眼动作时的压力值记为舒张压值；袖带经快拆接头接入气路系统，快拆接头由插接座、插接头以及锁定机构构成。本医用听诊法血压计结构小巧，便于携带，测量血压时无需人工读数，可显著的提高血压测量精度；袖带采用可拆组的设计且操作便捷，一主机可配合多套袖带与软管使用，一患者一更换，而后对袖带集中进行消毒处理，既保证了医疗效率，又达到了医疗器械的卫生消毒要求。

