



(12)发明专利申请

(10)申请公布号 CN 107088064 A

(43)申请公布日 2017.08.25

(21)申请号 201710437356.5

(22)申请日 2017.06.12

(71)申请人 孙永

地址 264000 山东省烟台市芝罘区幸福南街15号内6号

(72)发明人 孙永

(74)专利代理机构 烟台双联专利事务所(普通合伙) 37225

代理人 吕静

(51)Int.Cl.

A61B 5/0402(2006.01)

A61B 5/00(2006.01)

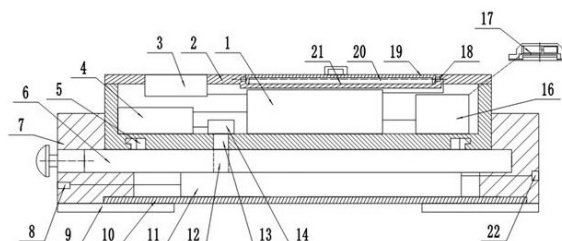
权利要求书2页 说明书4页 附图2页

(54)发明名称

一种便携式家用医疗心电检测装置

(57)摘要

本发明公开了一种便携式家用医疗心电检测装置,包括壳体、电池一、卡槽、锁紧装置、固定座、充电接头、连接层一、底盖、电池二、接头一、接头三、保险装置、连接轴、活动壳体、凹槽、太阳能接头一、导线、太阳能接头二、固定架、连接层二和太阳能电板;本发明具有结构合理简单、生产成本低、安装方便,使用时,首先通过连接层一将固定座固定在汽车内部,而后将壳体竖直放入到固定座上侧内部,并通过活动卡头一和活动卡头二卡紧卡槽,从而使壳体不能移动,然后将无线电极贴片贴在身上以便将测得数据通过通讯模块传递给心电检测模块,而后心电检测模块将检测的结果实时显示到显示屏上面,以便随时进行观看。



1. 一种便携式家用医疗心电检测装置,包括:心电检测模块(1)、控制键盘(3)、通讯模块(16)、无线电极贴片(17)和显示屏(20),心电检测模块(1)分别与控制键盘(3)、通讯模块(16)和显示屏(20)相连接,无线电极贴片(17)与通讯模块(16)相连,

其特征在于:还包括壳体(2)、电池一(4)、卡槽(5)、锁紧装置(6)、固定座(7)、充电接头(8)、连接层一(9)、底盖(10)、电池二(11)、接头一(12)、接头三(13)、保险装置(14)、连接轴(18)、活动壳体(19)、凹槽(21)、太阳能接头一(22)、导线(23)、太阳能接头二(24)、固定架(25)、连接层二(26)和太阳能电板(27);

电池一(4)电源输出端与心电检测模块(1)电源输入端相连接,电池一(4)输入端通过保险装置(14)与接头三(13)相连接;接头三(13)固定连接在壳体(2)底部左侧,接头三(13)与接头一(12)相连接;锁紧装置(6)固定连接在固定座(7)内部中央,锁紧装置(6)上侧与卡槽(5)相连接;底盖(10)固定连接在固定座(7)底部,底盖(10)上面固定连接有电池二(11);电池二(11)电源输入端分别与充电接头(8)和太阳能接头一(22)相连接,电池二(11)电源输出端与接头一(12)相连接;

连接层一(9)固定连接在固定座(7)底部两侧;充电接头(8)设在固定座(7)左下侧;太阳能接头一(22)设在固定座(7)右下侧,太阳能接头一(22)通过导线(23)与太阳能接头二(24)相连接;太阳能接头二(24)与太阳能电板(27)电源输出端相连接,太阳能接头二(24)固定连接在固定架(25)侧面;固定架(25)底部固定连接有连接层二(26);凹槽(21)设在壳体(2)上侧,凹槽(21)内部通过连接轴(18)活动连接有活动壳体(19);活动壳体(19)内部固定连接有显示屏(20)。

2. 根据权利要求1的一种便携式家用医疗心电检测装置,其特征在于:电池一(4)和电池二(11)均为可充电电池。

3. 根据权利要求2的一种便携式家用医疗心电检测装置,其特征在于:壳体(2)内部右侧固定连接有通讯模块(16),壳体(2)内部中央固定连接有心电检测模块(1),壳体(2)左侧固定连接有电池一(4),壳体(2)内部左上侧固定连接有控制键盘(3),壳体(2)底部两侧均设有卡槽(5),壳体(2)外部下侧位于固定座(7)上侧内部,壳体(2)为防水防尘密封壳体。

4. 根据权利要求3的一种便携式家用医疗心电检测装置,其特征在于:连接层一(9)和连接层二(26)均双面海绵粘带。

5. 根据权利要求4的一种便携式家用医疗心电检测装置,其特征在于:锁紧装置(6)包括锁紧壳体(61)、活动卡头一(62)、连杆一(63)、旋转件(64)、中心轴(65)、连杆二(66)、活动卡头二(67)、上盖(68)、弹簧(69)、操作件(610)和连接杆(611);上盖(68)固定连接在锁紧壳体(61)上侧,上盖(68)左侧左右活动连接有活动卡头一(62),上盖(68)右侧左右活动连接有活动卡头二(67);活动卡头一(62)右下侧与连杆一(63)左端铰接,活动卡头一(62)左下侧固定连接有连接杆(611);连杆一(63)右端与旋转件(64)左端铰接;旋转件(64)中心通过中心轴(65)活动连接在锁紧壳体(61)内部中心,旋转件(64)右端与连杆二(66)左端铰接;连杆二(66)右端与活动卡头二(67)左下侧铰接;操作件(610)右端与连接杆(611)左端固定连接,操作件(610)右侧面与锁紧壳体(61)左侧内部之间设有弹簧(69)。

6. 根据权利要求5的一种便携式家用医疗心电检测装置,其特征在于:活动卡头一(62)左上侧设有倒角,活动卡头二(67)右上侧设有倒角。

7. 根据权利要求6的一种便携式家用医疗心电检测装置,其特征在于:保险装置(14)具

体包括保险盒(141)、卡件一(142)、保险丝(143)和卡件二(144);保险盒(141)内部底面右侧固定连接有卡件一(142),保险盒(141)内部底面左侧固定连接有卡件二(144);保险丝(143)固定连接在卡件一(142)和卡件二(144)上面。

## 一种便携式家用医疗心电检测装置

### [0001] 技术领域:

本发明涉及医疗设备领域,特别涉及一种便携式家用医疗心电检测装置。

### [0002] 背景技术:

随着人们生活水平的提高、生活节奏的加快,心血管疾病的发病率迅速上升,已成为威胁人类身体健康的主要因素之一。而心电图则是治疗此类疾病的主要依据,具有诊断可靠,方法简便,对病人无损害的优点,在现代医学中,变得越来越重要。常规心电图是病人在静卧情况下由心电图仪记录的心电活动,历时仅为几s~1 m,只能获取少量有关心脏状态的信息,所以在有限时间内即使发生心率失常,被发现的概率也是很低的。因此有必要通过相应的监护装置对患者进行长时间的实时监护,记录患者的心电数据又由于心脏病的发生具有突发性的特点,患者不可能长时间地静卧在医院;另外作为家用医疗心电检测装置不仅在家里进行使用,还要便于携带,特别是放在车上以便随时对驾驶员进行监控,而现有的心电检测装置很难有效的固定在车上面进行检测观看,另外充电也是比较麻烦的。

### [0003] 发明内容:

本发明的目的就在于为了解决上述问题而提供一种便携式家用医疗心电检测装置,解决了现有的心电检测装置很难有效的固定在车上面进行检测观看,另外充电也是比较麻烦的问题。

[0004] 为了解决上述问题,本发明提供了一种技术方案:一种便携式家用医疗心电检测装置,包括:心电检测模块、控制键盘、通讯模块、无线电极贴片和显示屏,心电检测模块分别与控制键盘、通讯模块和显示屏相连接,无线电极贴片与通讯模块相连,其特征在于:还包括壳体、电池一、卡槽、锁紧装置、固定座、充电接头、连接层一、底盖、电池二、接头一、接头三、保险装置、连接轴、活动壳体、凹槽、太阳能接头一、导线、太阳能接头二、固定架、连接层二和太阳能电板;电池一电源输出端与心电检测模块电源输入端相连接,电池一输入端通过保险装置与接头三相连接;接头三固定连接在壳体底部左侧,接头三与接头一相连接;锁紧装置固定连接在固定座内部中央,锁紧装置上侧与卡槽相连接;底盖固定连接在固定座底部,底盖上面固定连接有电池二;电池二电源输入端分别与充电接头和太阳能接头一相连接,电池二电源输出端与接头一相连接;连接层一固定连接在固定座底部两侧;充电接头设在固定座右下侧;太阳能接头一设在固定座右下侧,太阳能接头一通过导线与太阳能接头二相连接;太阳能接头二与太阳能电板电源输出端相连接,太阳能接头二固定连接在固定架侧面;固定架底部固定连接有连接层二;凹槽设在壳体上侧,凹槽内部通过连接轴活动连接有活动壳体;活动壳体内部固定连接有显示屏。

[0005] 作为优选,电池一和电池二均为可充电电池。

[0006] 作为优选,壳体内部右侧固定连接通讯模块,壳体内部中央固定连接有心电检测模块,壳体左侧固定连接有电池一,壳体内部左上侧固定连接控制键盘,壳体底部两侧均设有卡槽,壳体外部下侧位于固定座上侧内部,壳体为防水防尘密封壳体。

[0007] 作为优选,连接层一和连接层二均双面海绵粘带。

[0008] 作为优选,锁紧装置包括锁紧壳体、活动卡头一、连杆一、旋转件、中心轴、连杆二、

活动卡头二、上盖、弹簧、操作件和连接杆；上盖固定连接在锁紧壳体上侧，上盖左侧左右活动连接有活动卡头一，上盖右侧左右活动连接有活动卡头二；活动卡头一右下侧与连杆一左端铰接，活动卡头一左下侧固定连接在连接杆；连杆一右端与旋转件左端铰接；旋转件中心通过中心轴活动连接在锁紧壳体内部中心，旋转件右端与连杆二左端铰接；连杆二右端与活动卡头二左下侧铰接；操作件右端与连接杆左端固定连接，操作件右侧面与锁紧壳体左侧内部之间设有弹簧。

[0009] 作为优选，活动卡头一左上侧设有倒角。

[0010] 作为优选，活动卡头二右上侧设有倒角。

[0011] 作为优选，保险装置具体包括保险盒、卡件一、保险丝和卡件二；保险盒内部底面右侧固定连接在卡件一，保险盒内部底面左侧固定连接在卡件二；保险丝固定连接在卡件一和卡件二上面。

[0012] 本发明的有益效果：本发明具有结构简单、生产成本低、安装方便，使用时，首先通过连接层一将固定座固定在汽车内部，而后将壳体竖直放入到固定座上侧内部，并通过活动卡头一和活动卡头二卡紧卡槽，从而使壳体不能移动，然后将无线电极贴片贴在身上以便将测得数据通过通讯模块传递给心电检测模块，而后心电检测模块将检测的结果实时显示到显示屏上面，以便随时进行观看，另外这里设置的太阳能电板能够有效的为电池一进行充电，而电池一又能够为电池二进行充电，另外设置的保险装置能够有效的确保内部电子设备的安全性；当需要取出壳体时，首先将操作件向右压，从而使活动卡头一右移与左侧卡槽相分离，同时活动卡头一右移通过连杆一使旋转件围绕中心轴顺时针旋转，旋转件的顺时针旋转会通过连杆二拉动活动卡头二左移与右侧卡槽相分离，最后取出壳体，从而便于放入家里进行心电检测。

[0013] 附图说明：

为了易于说明，本发明由下述的具体实施及附图作以详细描述。

[0014] 图1为本发明的结构示意图。

[0015] 图2为本发明的侧视图。

[0016] 图3为锁紧装置的结构示意图。

[0017] 图4为锁紧装置的局部示意图。

[0018] 图5为保险装置的结构示意图。

[0019] 1-心电检测模块；2-壳体；3-控制键盘；4-电池一；5-卡槽；6-锁紧装置；7-固定座；8-充电接头；9-连接层一；10-底盖；11-电池二；12-接头一；13-接头三；14-保险装置；16-通讯模块；17-无线电极贴片；18-连接轴；19-活动壳体；20-显示屏；21-凹槽；22-太阳能接头一；23-导线；24-太阳能接头二；25-固定架；26-连接层二；27-太阳能电板；61-锁紧壳体；62-活动卡头一；63-连杆一；64-旋转件；65-中心轴；66-连杆二；67-活动卡头二；68-上盖；69-弹簧；610-操作件；611-连接杆；141-保险盒；142-卡件一；143-保险丝；144-卡件二。

[0020] 具体实施方式：

如图1和图2所示，本具体实施方式采用以下技术方案：一种便携式家用医疗心电检测装置，包括：心电检测模块1、控制键盘3、通讯模块16、无线电极贴片17和显示屏20，心电检测模块1分别与控制键盘3、通讯模块16和显示屏20相连接，无线电极贴片17与通讯模块16相连，还包括壳体2、电池一4、卡槽5、锁紧装置6、固定座7、充电接头8、连接层一9、底盖10、

电池二11、接头一12、接头三13、保险装置14、连接轴18、活动壳体19、凹槽21、太阳能接头一22、导线23、太阳能接头二24、固定架25、连接层二26和太阳能电板27；电池一4电源输出端与心电检测模块1电源输入端相连接，电池一4输入端通过保险装置14与接头三13相连接；接头三13固定连接在壳体2底部左侧，接头三13与接头一12相连接；锁紧装置6固定连接在固定座7内部中央，锁紧装置6上侧与卡槽5相连接；底盖10固定连接在固定座7底部，底盖10上面固定连接有电池二11；电池二11电源输入端分别与充电接头8和太阳能接头一22相连接，电池二11电源输出端与接头一12相连接；连接层一9固定连接在固定座7底部两侧；充电接头8设在固定座7左下侧；太阳能接头一22设在固定座7右下侧，太阳能接头一22通过导线23与太阳能接头二24相连接；太阳能接头二24与太阳能电板27电源输出端相连接，太阳能接头二24固定连接在固定架25侧面；固定架25底部固定连接有连接层二26；凹槽21设在壳体2上侧，凹槽21内部通过连接轴18活动连接有活动壳体19；活动壳体19内部固定连接显示屏20。

[0021] 其中，电池一4和电池二11均为可充电电池；

其中，壳体2内部右侧固定连接通讯模块16，壳体2内部中央固定连接有心电检测模块1，壳体2左侧固定连接有电池一4，壳体2内部左上侧固定连接控制键盘3，壳体2底部两侧均设有卡槽5，壳体2外部下侧位于固定座7上侧内部，壳体2为防水防尘密封壳体。

[0022] 其中，连接层一9和连接层二26均双面海绵粘带。

[0023] 如图3和图4所示，锁紧装置6包括锁紧壳体61、活动卡头一62、连杆一63、旋转件64、中心轴65、连杆二66、活动卡头二67、上盖68、弹簧69、操作件610和连接杆611；上盖68固定连接在锁紧壳体61上侧，上盖68左侧左右活动连接有活动卡头一62，上盖68右侧左右活动连接有活动卡头二67；活动卡头一62右下侧与连杆一63左端铰接，活动卡头一62左下侧固定连接连接杆611；连杆一63右端与旋转件64左端铰接；旋转件64中心通过中心轴65活动连接在锁紧壳体61内部中心，旋转件64右端与连杆二66左端铰接；连杆二66右端与活动卡头二67左下侧铰接；操作件610右端与连接杆611左端固定连接，操作件610右侧面与锁紧壳体61左侧内部之间设有弹簧69。

[0024] 其中，活动卡头一62左上侧设有倒角；活动卡头二67右上侧设有倒角。

[0025] 如图5所示，保险装置14具体包括保险盒141、卡件一142、保险丝143和卡件二144；保险盒141内部底面右侧固定连接卡件一142，保险盒141内部底面左侧固定连接卡件二144；保险丝143固定连接在卡件一142和卡件二144上面。

[0026] 本发明的使用状态为：本发明具有结构简单、生产成本低、安装方便，使用时，首先通过连接层一9将固定座7固定在汽车内部，而后将壳体2竖直放入到固定座7上侧内部，并通过活动卡头一62和活动卡头二67卡紧卡槽5，从而使壳体2不能移动，然后将无线电极贴片17贴在身上以便将测得数据通过通讯模块16传递给心电检测模块1，而后心电检测模块1将检测的结果实时显示到显示屏20上面，以便随时进行观看，另外这里设置的太阳能电板27能够有效的为电池一4进行充电，而电池一4又能够为电池一4进行充电，另外设置的保险装置14能够有效的确保内部电子设备的安全性；当需要取出壳体2时，首先将操作件610向右压，从而使活动卡头一62右移与左侧卡槽5相分离，同时活动卡头一62右移通过连杆一63使旋转件64围绕中心轴65顺时针旋转，旋转件64的顺时针旋转会通过连杆二66拉动活动卡头二67左移与右侧卡槽5相分离，最后取出壳体2，从而便于放入家里进行心电检测。

[0027] 以上显示和描述了本发明的基本原理和主要特征和本发明的优点,本行业的技术人员应该了解,本发明不受上述实施例的限制,上述实施例和说明书中描述的只是说明本发明的原理,在不脱离本发明精神和范围的前提下,本发明还会有各种变化和改进,这些变化和进步都落入要求保护的本发明范围内,本发明要求保护范围由所附的权利要求书及其等效物界定。

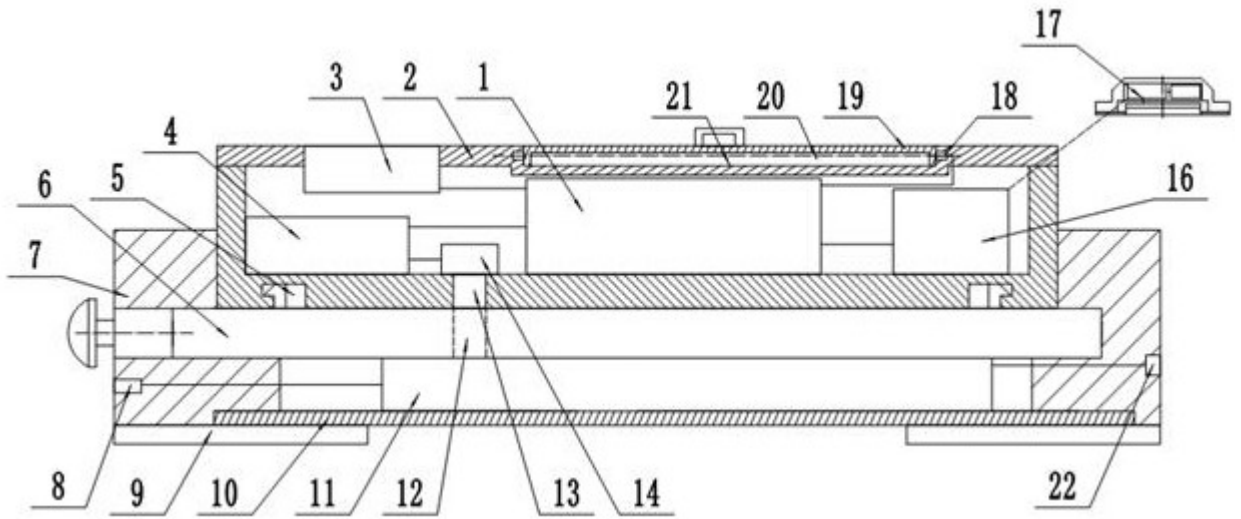


图 1

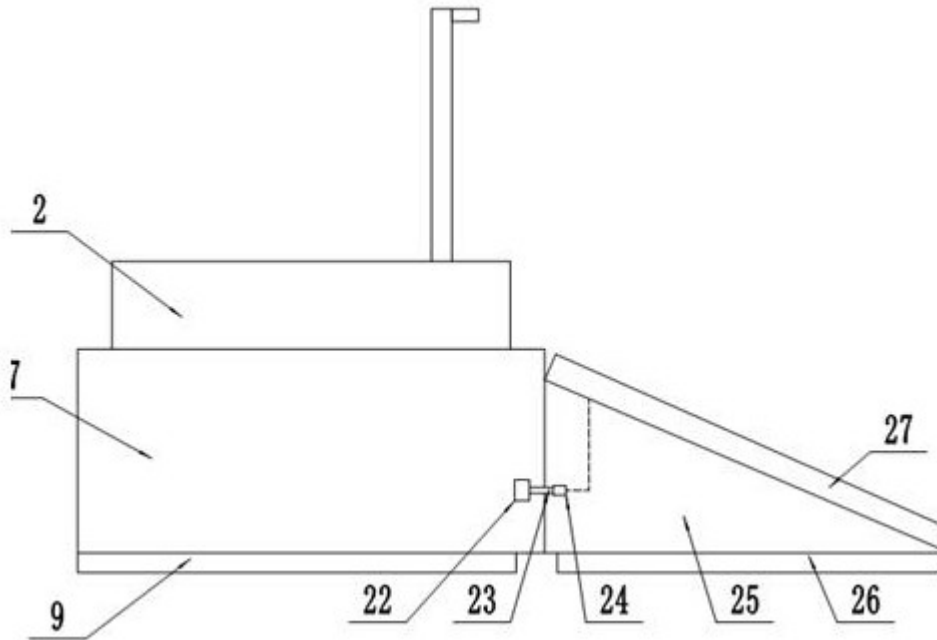


图 2

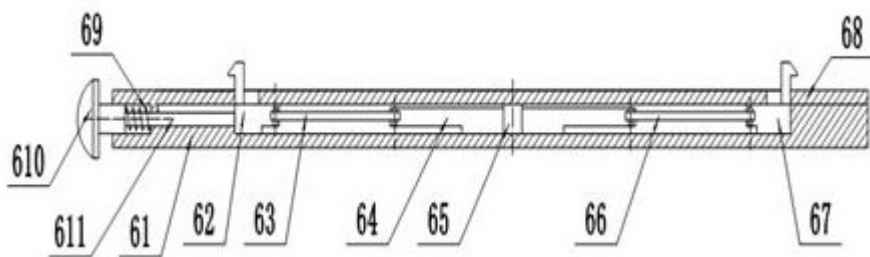


图 3

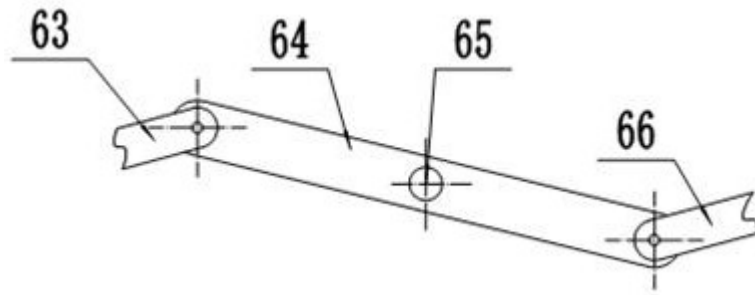


图 4

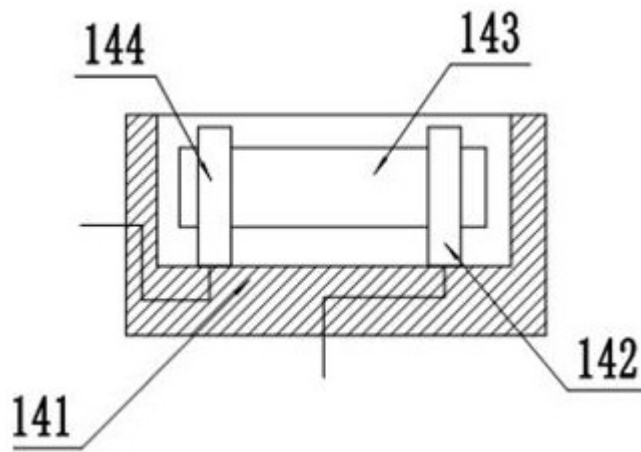


图 5

专利名称(译)	一种便携式家用医疗心电检测装置		
公开(公告)号	<a href="#">CN107088064A</a>	公开(公告)日	2017-08-25
申请号	CN2017110437356.5	申请日	2017-06-12
[标]申请(专利权)人(译)	孙永		
申请(专利权)人(译)	孙永		
当前申请(专利权)人(译)	孙永		
[标]发明人	孙永		
发明人	孙永		
IPC分类号	A61B5/0402 A61B5/00		
CPC分类号	A61B5/0402 A61B5/6893		
代理人(译)	吕静		
其他公开文献	CN107088064B		
外部链接	<a href="#">Espacenet</a> <a href="#">SIPO</a>		

摘要(译)

本发明公开了一种便携式家用医疗心电检测装置，包括壳体、电池一、卡槽、锁紧装置、固定座、充电接头、连接层一、底盖、电池二、接头一、接头三、保险装置、连接轴、活动壳体、凹槽、太阳能接头一、导线、太阳能接头二、固定架、连接层二和太阳能电板；本发明具有结构简单、生产成本低、安装方便，使用时，首先通过连接层一将固定座固定在汽车内部，而后将壳体竖直放入到固定座上侧内部，并通过活动卡头一和活动卡头二卡紧卡槽，从而使壳体不能移动，然后将无线电极贴片贴在身上以便将测得数据通过通讯模块传递给心电检测模块，而后心电检测模块将检测的结果实时显示到显示屏上面，以便随时进行观看。

