



(12)发明专利

(10)授权公告号 CN 105999617 B

(45)授权公告日 2018.05.29

(21)申请号 201610521434.5

(22)申请日 2016.07.05

(65)同一申请的已公布的文献号
申请公布号 CN 105999617 A

(43)申请公布日 2016.10.12

(73)专利权人 东莞市龙晟电子科技有限公司
地址 523000 广东省东莞市凤岗镇雁田村
红石桥工业区H栋

(72)发明人 王仁 董乐乐

(51)Int.Cl.

- A63B 21/072(2006.01)
- A63B 24/00(2006.01)
- A61B 5/021(2006.01)
- A61B 5/01(2006.01)
- A61B 5/00(2006.01)

(56)对比文件

- CN 206103196 U,2017.04.19,
- CN 201279368 Y,2009.07.29,
- CN 204395308 U,2015.06.17,
- CN 204864700 U,2015.12.16,
- US 2015/0165270 A1,2015.06.18,

审查员 陈亮

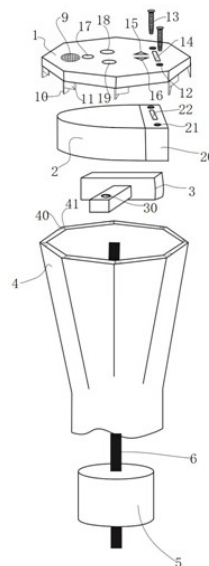
权利要求书2页 说明书4页 附图2页

(54)发明名称

振动哑铃

(57)摘要

本发明的目的是提供一种振动哑铃,包括哑铃壳体,哑铃壳体的上方设置有上端盖,下方设置有下端盖,其特征是,所述上端盖和下端盖上分别设置有若干个一体设置的竖向插条和横向插条,竖向插条和横向插条分别固定在竖向插槽和横向插槽内,所述竖向插槽和横向插槽设置在哑铃壳体顶端和底端的壳体上;所述哑铃壳体中间是圆柱形的握柄,在握柄的向下端盖的一侧设置有电机槽,电机固定在电机槽内,所述电机的上下两端均设有电机销轴,电机销轴的末端分别连接有T形旋转铁;集成电路板壳体,与电源装置固定,电源装置通过螺钉固定在上端盖的下部,所述集成电路壳体上设有集成电路板。



1. 振动哑铃,包括哑铃壳体,哑铃壳体的上方设置有上端盖,下方设置有下端盖,其特征是,所述上端盖和下端盖上分别设置有若干个一体设置的竖向插条和横向插条,竖向插条和横向插条分别固定在竖向插槽和横向插槽内,所述竖向插槽和横向插槽设置在哑铃壳体顶端和底端的壳体上;

所述哑铃壳体中间是圆柱形的握柄,沿握柄的上下两端是半径逐渐增大的正八面型,在握柄的向下端盖的一侧设置有电机槽,电机固定在电机槽内,所述电机的上下两端均设有电机销轴,电机销轴的末端分别连接有T形旋转铁;

集成电路板壳体,与电源装置固定,电源装置通过螺钉固定在上端盖的下部,电源装置上设置有USB充电接口及壳体螺纹孔,螺钉固定在壳体螺纹孔内,所述集成电路板壳体上设有集成电路板。

2. 根据权利要求1所述的振动哑铃,其特征是,所述上端盖的面壳上设置有增强键、减弱键、振动键、静止键以及开关键,在增强键和减弱键的一侧设置有匹配USB充电接口的USB接口插槽以及端盖螺纹孔,所述端盖螺纹孔与壳体螺纹孔对应设置。

3. 根据权利要求1所述的振动哑铃,其特征是,所述集成电路板上设置有

一三轴陀螺仪芯片,用以采集在运动时三轴陀螺仪分量以及加速度分量,并将采集到的三轴陀螺仪分量及加速度分量进行列队;

一处理器芯片,用于接收队列中的三轴陀螺仪分量及加速度分量,将三轴陀螺仪分量及加速度分量进行处理转化成一维的用以衡量人体周期性运动的数据;

一记步测定模块,用于提取处理器芯片中的人体周期性运动的数据,计算移动的步数,并存储于FLASH存储器;

一卡通里测定模块,用于提取处理器芯片中的人体周期性运动的数据,计算出移动的位移并依据位移换算卡路里消耗的情况,并存储于FLASH存储器;

或通过连接计步测定模块,由步数换算卡路里消耗的情况,并存储于FLASH存储器;

一体温测定模块,与体温传感器连接,用于测定人体的体温,并存储于FLASH存储器;

一血压测定模块,与血压传感器连接,用于测定人体的血压,并存储于FLASH存储器;

一心率测定模块,与心率传感器连接,用于测定人体的心率,并存储于FLASH存储器;

一蓝牙管理模块,包括数据同步模块、蓝牙、频段控制器、密码校验模块和密码特征库,所述数据同步模块用于连接FLASH存储器同步数据到外部设备,

蓝牙为通讯方式,并依据于频段控制器控制蓝牙频段,所述密码校验模块连接密码特征库,用于与外部设备进行通信时的密码校验;

一控制器芯片,用于连接处理器芯片、电源管理模块、第一压力传感器、第二压力传感器、第三压力传感器、第四压力传感器以及第五压力传感器,所述第一压力传感器、第二压力传感器、第三压力传感器、第四压力传感器以及第五压力传感器分别与开关键、振动键、静止键、增强键以及减弱键电性连接。

4. 根据权利要求3所述的振动哑铃,其特征是,所述电源管理模块包括充电保护模块及指示灯驱动模块,充电保护模块连接电机,指示灯驱动模块连接指示灯,指示灯内置在开关键的下部。

5. 根据权利要求3所述的振动哑铃,其特征是,所述体温传感器、血压传感器以及心率传感器内置在握柄处,其分别与体温测定模块、血压测定模块以及心率测定模块电性连接。

6. 根据权利要求1所述的振动哑铃,其特征是,所述上端盖上设置有扬声器,该扬声器由扬声器驱动电路进行驱动,扬声器驱动电路连接控制器芯片,其中,扬声器由电源装置供电。

振动哑铃

技术领域

[0001] 本发明涉及体育器材技术领域,特别是涉及一种振动哑铃。

背景技术

[0002] 哑铃作为一种的体育器材,在使用时主要锻炼手臂以及脚腕部的力量,与大部分体育器材一样,在使用一段时间后极易产生使用疲劳,而且,传统的哑铃再设计上主要用于锻炼为主,没有消遣的功能。

发明内容

[0003] 本发明的目的是提供一种振动哑铃,包括哑铃壳体,哑铃壳体的上方设置有上端盖,下方设置有下端盖,其特征是,所述上端盖和下端盖上分别设置有若干个一体设置的竖向插条和横向插条,竖向插条和横向插条分别固定在竖向插槽和横向插槽内,所述竖向插槽和横向插槽设置在哑铃壳体顶端和底端的壳体上;

[0004] 所述哑铃壳体中间是圆柱形的握柄,沿握柄的上下两端是半径逐渐增大的正八面型,在握柄的向下端盖的一侧设置有电机槽,电机固定在电机槽内,所述电机的上下两端均设有电机销轴,电机销轴的末端分别连接有T形旋转铁;

[0005] 集成电路板壳体,与电源装置固定,电源装置通过螺钉固定在上端盖的下部,电源装置上设置有USB充电接口及壳体螺纹孔,螺钉固定在壳体螺纹孔内,所述集成电路壳体上设有集成电路板。

[0006] 所述上端盖的面壳上设置有增强键、减弱键、振动键、静止键以及开关键,在增强键和减弱键的一侧设置有匹配USB充电接口的USB接口插槽以及端盖螺纹孔,所述端盖螺纹孔与壳体螺纹孔对应设置。

[0007] 所述集成电路板上设置有

[0008] 一三轴陀螺仪芯片,用以采集在运动时三轴陀螺仪分量以及加速度分量,并将采集到的三轴陀螺仪分量及加速度分量进行列队;

[0009] 一处理器芯片,用于接收队列中的三轴陀螺仪分量及加速度分量,将三轴陀螺仪分量及加速度分量进行处理转化成一个一维的用以衡量人体周期性运动的数据;

[0010] 一记步测定模块,用于提取处理器芯片中的人体周期性运动的数据,计算移动的步数,并存储于FLASH存储器;

[0011] 一卡路里测定模块,用于提取处理器芯片中的人体周期性运动的数据,计算出移动的位移并依据位移换算卡路里消耗的情况,并存储于FLASH存储器;

[0012] 或通过连接计步测定模块,由步数换算卡路里消耗的情况,并存储于FLASH存储器;

[0013] 一体温测定模块,与体温传感器连接,用于测定人体的体温,并存储于FLASH存储器;

[0014] 一血压测定模块,与血压传感器连接,用于测定人体的血压,并存储于FLASH存储

器；

[0015] 一心率测定模块，与心率传感器连接，用于测定人体的心率，并存储于FLASH存储器；

[0016] 一蓝牙管理模块，包括数据同步模块、蓝牙、频段控制器、密码校验模块和密码特征库，所述数据同步模块用于连接FLASH存储器同步数据到外部设备，蓝牙为通讯方式，并依据于频段控制器控制蓝牙频段，所述密码校验模块连接密码特征库，用于与外部设备进行通信时的密码校验；

[0017] 一控制器芯片，用于连接处理器芯片、电源管理模块、第一压力传感器、第二压力传感器、第三压力传感器、第四压力传感器以及第五压力传感器，所述第一压力传感器、第二压力传感器、第三压力传感器、第四压力传感器以及第五压力传感器分别与开关键、振动键、静止键、增强键以及减弱键电性连接。

[0018] 所述电源管理模块包括充电保护模块及指示灯驱动模块，充电保护模块连接电机，指示灯驱动模块连接指示灯，指示灯内置在开关键的下部。

[0019] 所述体温传感器、血压传感器以及心率传感器内置在握柄处，其分别与体温测定模块、血压测定模块以及心率测定模块电性连接。

[0020] 所述上端盖上设置有扬声器，该扬声器由扬声器驱动电路进行驱动，扬声器驱动电路连接控制器芯片，其中，扬声器由电源装置供电。

[0021] 本发明具有如下优势，

[0022] 1、电机启动，两个T形旋转铁，会同方向转动，整个哑铃，就会振动起来，人握在手里，边振动边按摩，可以起到健身已经放松神经的作用，哑铃也可，放在脚上或者身体其他部位，通过哑铃的重量振动来按摩。

[0023] 2、通过内置电路板，可以实现体温、血压及心率的测定以及步数、消耗卡路里的量。增强了使用用途，带来更多的乐趣。

附图说明

[0024] 图1为本发明的部分爆炸式结构示意图；

[0025] 图2为本发明电路卡板的框架原理图；

[0026] 图3为本发明的结构示意图。

具体实施方式

[0027] 下面将结合附图以及具体实施例来详细说明本发明，在此本发明的示意性实施例以及说明用来解释本发明，但并不作为对本发明的限定。

[0028] 参照图1至图3，本发明的目的是提供一种本发明的目的是提供一种振动哑铃，包括哑铃壳体，哑铃壳体的上方设置有上端盖1，下方设置有下端盖7，其特征是，所述上端盖1和下端盖7上分别设置有若干个一体设置的竖向插条10和横向插条11，竖向插条10和横向插条11分别固定在竖向插槽40和横向插槽41内，所述竖向插槽40和横向插槽41设置在哑铃壳体顶端和底端的壳体上；

[0029] 所述哑铃壳体中间是圆柱形的握柄8，沿握柄8的上下两端是半径逐渐增大的正八面型，在握柄8的向下端盖的一侧设置有电机槽，电机5固定在电机槽内，所述电机的上下两

端均设有电机销轴5,电机销轴5的末端分别连接有T形旋转铁3;T形旋转铁3上设置有一个销轴固定孔30,用于和电机销轴5进行固定。

[0030] 集成电路板壳体2,与电源装置20固定,电源装置20通过螺钉13固定在上端盖1的下部,电源装置20上设置有USB充电接口22及壳体螺纹孔21,螺钉13固定在壳体螺纹孔21内,所述集成电路壳体2上设有集成电路板200。

[0031] 所述上端盖1的面壳上设置有增强键15、减弱键16、振动键17、静止键18以及开关键19,在增强键15和减弱键16的一侧设置有匹配USB充电接口22的USB接口插槽14以及端盖螺纹孔12,所述端盖螺纹孔12与壳体螺纹孔21对应设置。

[0032] 所述集成电路板200上设置有

[0033] 一三轴陀螺仪芯片109,用以采集在运动时三轴陀螺仪分量以及加速度分量,并将采集到的三轴陀螺仪分量及加速度分量进行列队;

[0034] 一处理器芯片100,用于接收队列中的三轴陀螺仪分量及加速度分量,将三轴陀螺仪分量及加速度分量进行处理转化成一维的用以衡量人体周期性运动的数据;

[0035] 一记步测定模块114,用于提取处理器芯片100中的人体周期性运动的数据,计算移动的步数,并存储于FLASH存储器126;

[0036] 一卡路里测定模块112,用于提取处理器芯片100中的人体周期性运动的数据,计算出移动的位移并依据位移换算卡路里消耗的情况,并存储于FLASH存储器126;

[0037] 或通过连接计步测定模块112,由步数换算卡路里消耗的情况,并存储于FLASH存储器126;

[0038] 一体温测定模块115,与体温传感器110连接,用于测定人体的体温,并存储于FLASH存储器126;

[0039] 一血压测定模块116,与血压传感器111连接,用于测定人体的血压,并存储于FLASH存储器126;

[0040] 一心率测定模块113,与心率传感器108连接,用于测定人体的心率,并存储于FLASH存储器126;

[0041] 一控制器芯片101,用于连接处理器芯片100、电源管理模块118、第一压力传感器121、第二压力传感器122、第三压力传感器123、第四压力传感器124以及第五压力传感器125,所述第一压力传感器121、第二压力传感器122、第三压力传感器123、第四压力传感器124以及第五压力传感器125,分别与开关键17、振动键18、静止键19、增强键15以及减弱键16电性连接。

[0042] 所述电源管理模块118包括充电保护模块120及指示灯驱动模块119,充电保护模块120连接电机5,指示灯驱动模块119连接指示灯181,指示灯181内置在开关键17的下部。

[0043] 所述体温传感器110、血压传感器111以及心率传感器108内置在握柄8处,其分别与体温测定模块115、血压测定模块116以及心率测定模块113电性连接。

[0044] 所述上端盖1上设置有扬声器9,该扬声器9由扬声器驱动电路127进行驱动,扬声器驱动电路127连接控制器芯片101,其中,扬声器9由电源装置20供电。

[0045] 在首次使用时,长按开关键19,开启哑铃,通过蓝牙管理模块102连接外部设备,蓝牙为通讯方式,并依据于频段控制器控制蓝牙频段,当第一次与外部设备连接时,先进行密码校验,密码特征库生成随意的密码串传递给密码校验模块,由数据同步模块同步到外部

设备上,如果接收到的密码串与练级的外部设备相符,则通过短按开关键19进行确认。

[0046] 初次同步好后,通过振动键17开启电机5或者通过静止键18关闭电机5,

[0047] 电机5开动后,两侧的T形旋转铁3开始同方向转动,整个哑铃,就会振动起来,人握在手里,边振动边按摩,可以起到健身已经放松神经的作用,哑铃也可,放在脚上或者身体其他部位,通过哑铃的重量振动来按摩。通过增强键15以及减弱键16可以控制电机5的旋转的速率已达到控制T形旋转铁3的转动速率,在此过程中,人握住握柄8,体温传感器110、血压传感器111以及心率传感器108可以测定认定的体征数据,以及通过在哑铃的运动中测定步数以及消耗的卡路里。增强了锻炼的乐趣。也可以实时查看体征数据以及运动量。

[0048] 在进行充电时,开关键19处的指示灯用于充电满格或者不足的标志,其由红色转绿色时,表示电以充满,当显示黄色时,表明欠压。

[0049] 以上对本发明实施例所提供的技术方案进行了详细介绍,本文中应用了具体个例对本发明实施例的原理以及实施方式进行了阐述,以上实施例的说明只适用于帮助理解本发明实施例的原理;同时,对于本领域的一般技术人员,依据本发明实施例,在具体实施方式以及应用范围上均会有改变之处,综上所述,本说明书内容不应理解为对本发明的限制。

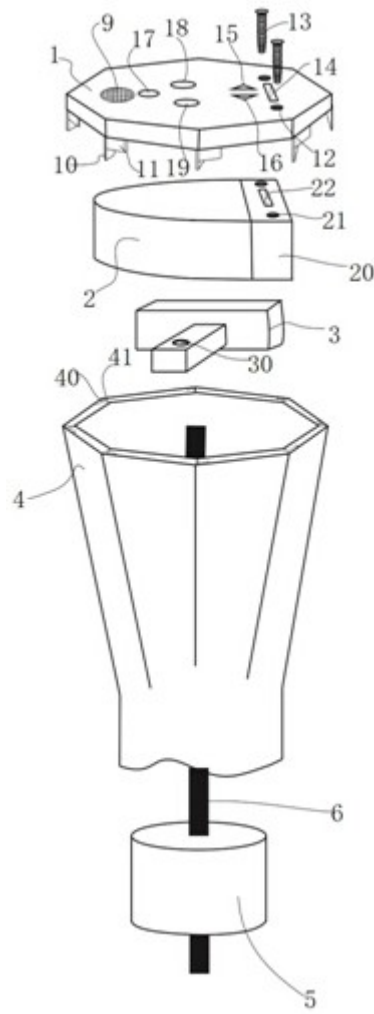


图1

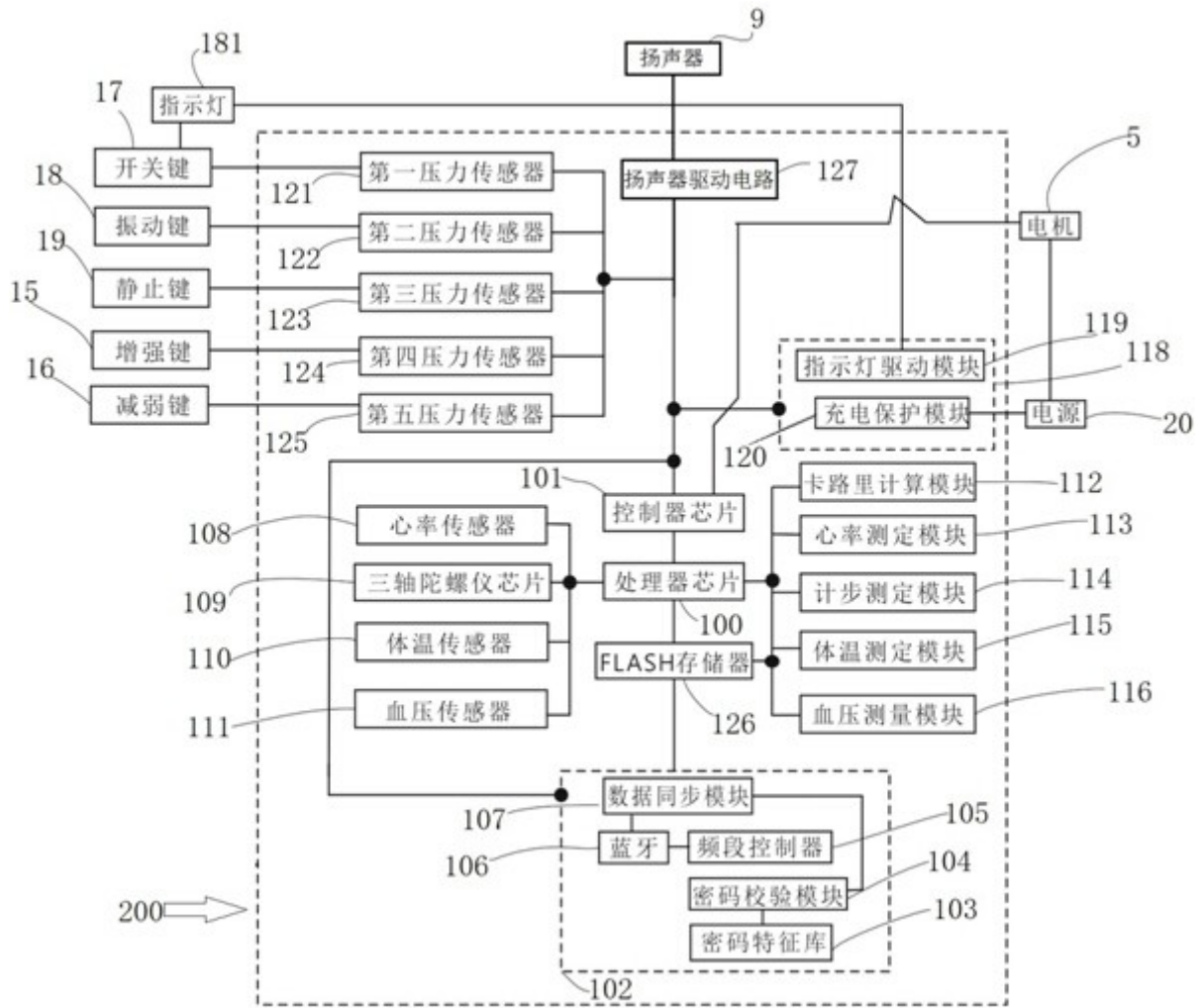


图2

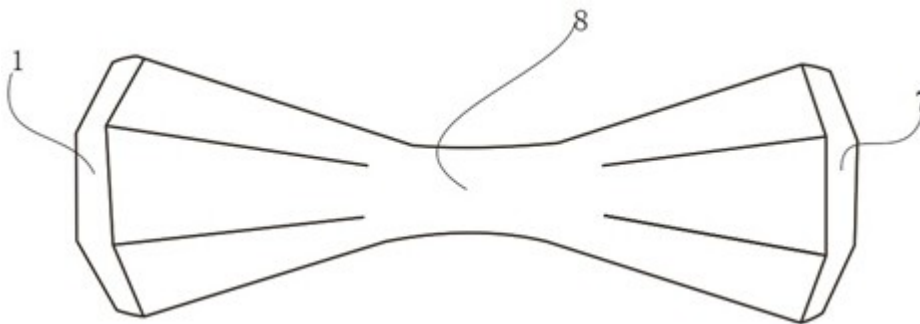


图3

专利名称(译)	振动哑铃		
公开(公告)号	CN105999617B	公开(公告)日	2018-05-29
申请号	CN201610521434.5	申请日	2016-07-05
[标]申请(专利权)人(译)	东莞市龙晟电子科技有限公司		
申请(专利权)人(译)	东莞市龙晟电子科技有限公司		
当前申请(专利权)人(译)	东莞市龙晟电子科技有限公司		
[标]发明人	王仁 董乐乐		
发明人	王仁 董乐乐		
IPC分类号	A63B21/072 A63B24/00 A61B5/021 A61B5/01 A61B5/00		
CPC分类号	A61B5/00 A61B5/01 A61B5/021 A63B21/072 A63B24/0062 A63B24/0087		
审查员(译)	陈亮		
其他公开文献	CN105999617A		
外部链接	Espacenet SIPO		

摘要(译)

本发明的目的是提供一种振动哑铃，包括哑铃壳体，哑铃壳体的上方设置有上端盖，下方设置有下端盖，其特征是，所述上端盖和下端盖上分别设置有若干个一体设置的竖向插条和横向插条，竖向插条和横向插条分别固定在竖向插槽和横向插槽内，所述竖向插槽和横向插槽设置在哑铃壳体顶端和底端的壳体上；所述哑铃壳体中间是圆柱形的握柄，在握柄的向下端盖的一侧设置有电机槽，电机固定在电机槽内，所述电机的上下两端均设有电机销轴，电机销轴的末端分别连接有T形旋转铁；集成电路板壳体，与电源装置固定，电源装置通过螺钉固定在上端盖的下部，所述集成电路壳体上设有集成电路板。

