



(12) 发明专利申请

(10) 申请公布号 CN 104847231 A

(43) 申请公布日 2015. 08. 19

(21) 申请号 201510296168. 6

(22) 申请日 2015. 06. 02

(71) 申请人 居菲特(上海)实业有限公司

地址 201700 上海市青浦区公园路 348 号 5
层 A 区 567 室

(72) 发明人 雷伟华

(74) 专利代理机构 北京众合诚成知识产权代理
有限公司 11246

代理人 龚燮英

(51) Int. Cl.

E06B 3/70(2006. 01)

E06B 7/28(2006. 01)

A61B 5/00(2006. 01)

G01G 19/44(2006. 01)

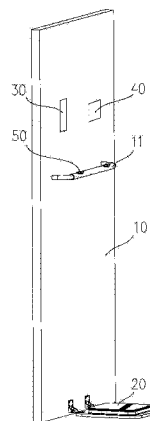
权利要求书1页 说明书2页 附图2页

(54) 发明名称

智能健康门

(57) 摘要

本发明公开了一种智能健康门,包括门板,所述门板下部铰连有一智能秤。优化后,所述门板上可取出的嵌有血压计、血糖仪,且所述门板上固定有扶手,该扶手上设有心率感应器;门板内置连接有 APP 客户端的芯片。本发明的优点是:功能较多。



1. 智能健康门,包括门板(10),其特征在于:所述门板(10)下部铰连有一智能秤(20)。

2. 根据权利要求1所述的智能健康门,其特征在于:所述门板(10)上可取出的嵌有血压计(30)。

3. 根据权利要求2所述的智能健康门,其特征在于:所述门板(10)上可取出的嵌有血糖仪(40)。

4. 根据权利要求3所述的智能健康门,其特征在于:所述门板(10)上固定有扶手(11),该扶手(11)上设有心率感应器(50)。

5. 根据权利要求4所述的智能健康门,其特征在于:所述门板(10)内置连接有APP客户端的芯片,该芯片与该智能秤(20)、血压计(30)、心率感应器(50)信号连接。

智能健康门

技术领域

[0001] 本发明涉及智能家居技术领域,尤其是涉及一种智能健康门。

背景技术

[0002] 门是最为常见的用品。但是,不论是室内门亦或是入户的防盗门,其大多在强度、美观等方面做文章,从而其功能仅限于打开和封闭门户,较为单一。

发明内容

[0003] 针对上述现有技术存在的不足,本发明的目的是提供一种智能健康门,它具有功能较多的特点。

[0004] 为了实现上述目的,本发明所采用的技术方案是:智能健康门,包括门板,所述门板下部铰连有一智能秤。

[0005] 所述门板上可取出的嵌有血压计。

[0006] 所述门板上可取出的嵌有血糖仪。

[0007] 所述门板上固定有扶手,该扶手上设有心率感应器。

[0008] 所述门板内置连接有 APP 客户端的芯片,该芯片与该智能秤、血压计、心率感应器信号连接。

[0009] 本发明和现有技术相比所具有的优点是:功能较多。本发明的智能健康门集成有称体重和测人体脂肪含量、肌肉含量、BMI 数据、人体水分含量、人体骨骼含量以及量血压、测血糖、测试心率等多种功能,使用者能够随时通过该门关注自身的健康,并通过 APP 分享,从而建立健康社交圈及亲情提醒。

附图说明

[0010] 下面结合附图和实施例对本发明进一步说明:

[0011] 图 1 是本发明的实施例的智能健康门的立体示意图;

[0012] 图 2 是本发明的智能健康门在智能秤打开时的局部立体示意图;

[0013] 图 3 是本发明的智能健康门在智能秤不使用时的局部立体示意图;

[0014] 图 4 是图 1 的局部放大图。

具体实施方式

[0015] 实施例,见图 1 至图 4 所示:智能健康门,包括门板 10。该门板 10 优选为防盗门的门板。

[0016] 进一步的讲,该门板 10 下部铰连有一智能秤 20。当然,该智能秤 20 最好配有限位装置,以使其在翻转上来后,能够较为稳定而不会自行翻下。这样,使用者仅需将该智能秤 20 翻转下来,使其处于水平,即可使用。

[0017] 继续优化:

[0018] 该门板 10 上可取出的嵌有血压计 30。比如,该门板 10 上设有容纳腔,该血压计 30 放置于该容纳腔中。该血压计 30 优选为电子血压计。这样,使用者能够随时拿出血压计 30 进行血压的测量,且便于该血压计 30 的收纳。

[0019] 该门板 10 上可取出的嵌有血糖仪 40。该血糖仪 40 的嵌入方式类似于该血压计 30。这样,便于使用者随时监测血糖值,且便于该血糖仪 40 的收纳。

[0020] 该门板 10 上固定有扶手 11,该扶手 11 上设有心率感应器 50。当然,主要是该心率感应器 50 的感应件位于该扶手 11 上,而显示屏等装置可以设置于其他部位。这样,使用者在开关门的时候,顺带可进行心率的检测。

[0021] 该门板 10 内置连接有 APP 客户端的芯片(图上未示出),该芯片与该智能秤 20、血压计 30、心率感应器 50 信号连接。即,该芯片可以将前述智能秤 20 等仪器检测的数据通过 APP 客户端分享给亲朋好友,建立健康社交圈。

[0022] 以上所述仅为本发明的优选实施例,并非因此限制本发明的专利范围,凡是利用本发明说明书及附图内容所作的等效结构或等效流程变换,或直接或间接运用在其他相关的技术领域,均同理包括在本发明的专利保护范围内。

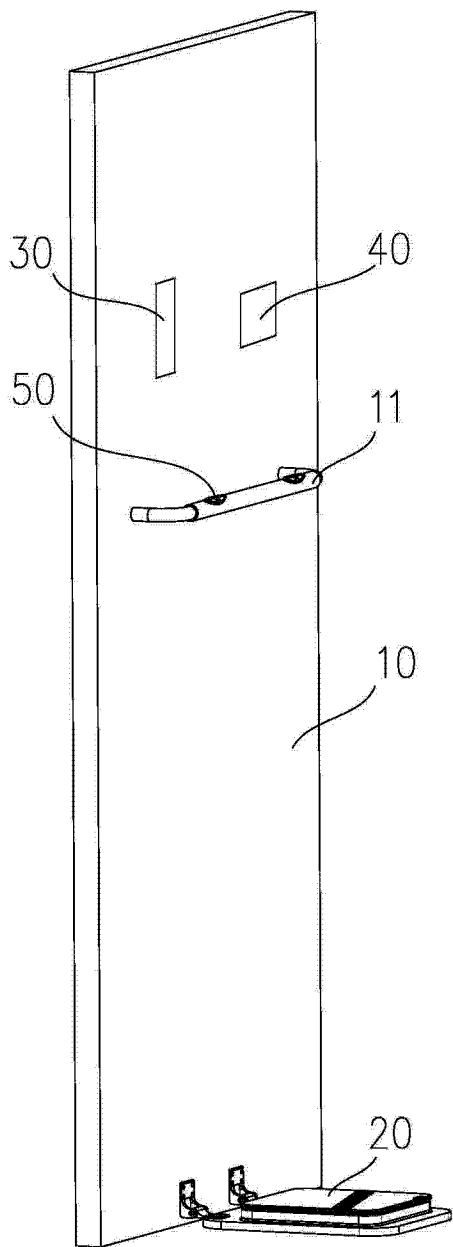


图 1

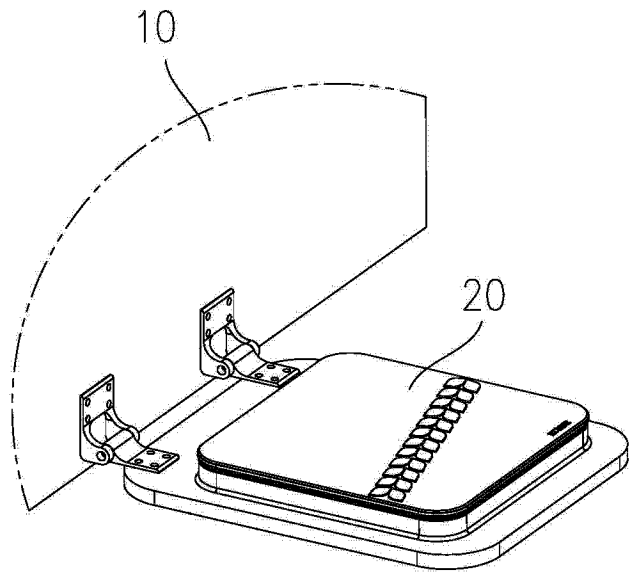


图 2

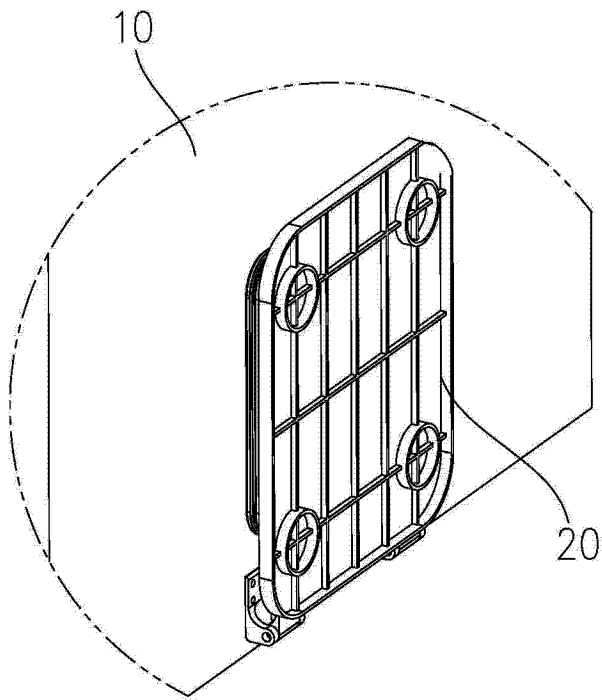


图 3

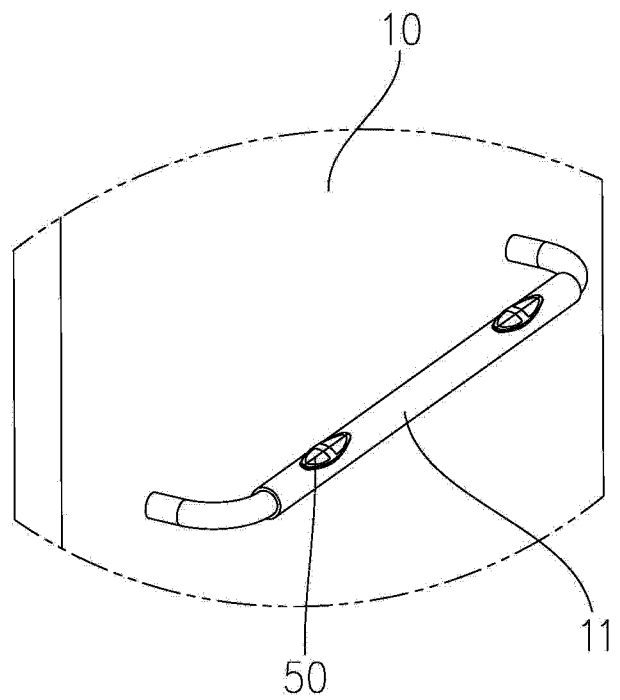


图 4

专利名称(译)	智能健康门		
公开(公告)号	CN104847231A	公开(公告)日	2015-08-19
申请号	CN201510296168.6	申请日	2015-06-02
[标]申请(专利权)人(译)	居菲特(上海)实业有限公司		
申请(专利权)人(译)	居菲特(上海)实业有限公司		
当前申请(专利权)人(译)	居菲特(上海)实业有限公司		
[标]发明人	雷伟华		
发明人	雷伟华		
IPC分类号	E06B3/70 E06B7/28 A61B5/00 G01G19/44		
外部链接	Espacenet SIPO		

摘要(译)

本发明公开了一种智能健康门，包括门板，所述门板下部铰连有一智能秤。优化后，所述门板上可取出的嵌有血压计、血糖仪，且所述门板上固定有扶手，该扶手上设有心率感应器；门板内置连接有APP客户端的芯片。本发明的优点是：功能较多。

