



(12) 发明专利申请

(10) 申请公布号 CN 102697486 A

(43) 申请公布日 2012. 10. 03

(21) 申请号 201210174176. X

(22) 申请日 2012. 05. 30

(71) 申请人 北京工业大学

地址 100124 北京市朝阳区平乐园 100 号

(72) 发明人 杨琳 李锟 张松 杨益民
李旭雯

(74) 专利代理机构 北京思海天达知识产权代理
有限公司 11203

代理人 刘萍

(51) Int. Cl.

A61B 5/02(2006. 01)

A61B 5/00(2006. 01)

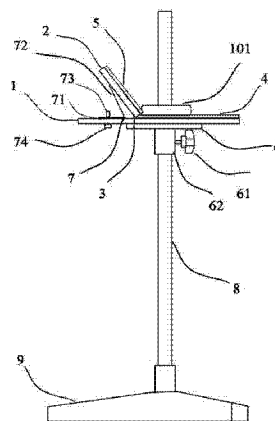
权利要求书 1 页 说明书 2 页 附图 2 页

(54) 发明名称

一种用于踏车运动中桡动脉搏测量的手臂固定装置

(57) 摘要

本发明公开了一种用于踏车运动中桡动脉搏测量的手臂固定装置,包括支架底座、垂直支架、水平板、水平板基座、斜板、斜板支架;该固定装置配合功量脚踏车使用;水平板安装在水平板基座上,斜板通过转轴安装在水平板上,并且水平板前端装有斜板支架;水平板基座与垂直支架相连,支架底端镶嵌于支架底座中。本发明使人体在进行踏车运动的同时,可保证手臂的放松和稳定,从而提高运动中桡动脉脉搏波的采集精度,解决了桡动脉脉搏波在剧烈运动中测量不稳定的问题。



1. 一种用于踏车运动中桡动脉搏测量的手臂固定装置,其特征为:包括支架底座(9)、垂直支架(8)、水平板(1)、水平板基座(6)、斜板(2)、斜板支架(7);垂直支架(8)与支架底座(9)螺纹连接,所述水平板基座(6)的下表面连接有套筒(62),垂直支架(8)穿过套筒(62),套筒的侧壁开有螺孔,紧固螺栓(61)旋入套筒侧壁的螺孔,水平板(1)通过螺母连接在水平板基座(6)上,斜板(2)通过转轴(3)安装在水平板(1)上,水平板(1)上装有斜板支架(7);

所述斜板支架包括斜板支架底面(71)和斜板支架斜面(72),斜板支架底面(71)与斜板支架斜面(72)固定连接且具有夹角,其中斜板支架底面(71)置于水平板(1)上,斜板支架斜面(72)的端部支撑斜板(2)的背面。

2. 根据权利要求1所述的踏车运动中桡动脉搏测量的手臂固定装置,其特征是:

所述水平板(1)与所述斜板(2)两侧边缘处均具有竖起的侧壁,且侧壁面具有凹口相对的U型凹槽,凹槽夹持铺设在水平板(1)和斜板(2)表面的可拆装的软垫。

3. 根据权利要求1所述的踏车运动中桡动脉搏测量的手臂固定装置,其特征是斜板支架底面(71)开有螺孔,水平板(1)上开有一个螺栓槽,螺栓(73)穿过螺孔和螺栓槽与螺母(74)固定。

一种用于踏车运动中桡动脉搏测量的手臂固定装置

技术领域

[0001] 本发明涉及一种用于踏车运动中桡动脉搏测量的手臂固定装置,具体是一种结构简洁、操作简便、可以在踏车功量运动中使手臂保持稳定静止,从而去除身体移动对于桡动脉脉搏波影响的装置。

背景技术

[0002] 利用桡动脉脉搏波可以得到血液流动、心搏功能、血管弹性等丰富的心血管系统生理信息,采集过程十分简便、快捷,并且无创,不会给患者带来伤痛,其中脉搏波的获取是脉搏波检测的主要内容之一。

[0003] 另外,脚踏车运动试验通过运动增加心脏负荷,使心肌耗氧量增加,配合桡动脉脉搏波的测量,是一种很好的评价心血管机能的方法。然而,桡动脉脉搏波多采用压力传感器,在运动中常会产生身体的剧烈晃动,极大地影响了脉搏波的采集。现有的检测设备均不能很好的解决上述问题,多存在设备复杂、测量不方便、适应范围小的缺陷。

发明内容

[0004] 本发明针对上述脉搏波测量的不足,提供一种结构简单、操作方便、能在脉搏波测量中有效消除运动影响的手臂固定装置,以解决桡动脉脉搏波在运动中难以稳定测量的问题。

[0005] 本发明的桡动脉测量的手臂固定装置采用以下技术方案:

[0006] 一种用于踏车运动中桡动脉搏测量的手臂固定装置,其特征为:包括支架底座 9、垂直支架 8、水平板 1、水平板基座 6、斜板 2、斜板支架 7;垂直支架 8 与支架底座 9 螺纹连接,所述水平板基座 6 的下表面连接有套筒 62,垂直支架 8 穿过套筒 62,套筒的侧壁开有螺孔,紧固螺栓 61 旋入套筒侧壁的螺孔,水平板 1 通过螺母连接在在水平板基座 6 上,斜板 2 通过转轴 3 安装在水平板 1 上,水平板 1 上装有斜板支架 7;

所述斜板支架包括斜板支架底面 71 和斜板支架斜面 72,斜板支架底面 71 与斜板支架斜面 72 固定连接且具有夹角,其中斜板支架底面 71 置于水平板 1 上,斜板支架斜面 72 的端部支撑斜板 2 的背面。

斜板支架可在水平板上转轴 3 其中一侧的水平面内前后移动从而对斜板 2 的倾斜角度进行调整。

[0007] 进一步,所述水平板上有向下安装的螺栓,水平板基座上为与之位置对应的螺孔,螺栓从螺孔中穿出,通过螺母固定。

[0008] 进一步,所述水平板 1 与所述斜板 2 两侧边缘处均具有竖起的侧壁,且侧壁面具有 U 型凹槽,凹槽夹持铺设在水平板 1 和斜板 2 表面的可拆装的软垫,图 2 所示为以水平板 1 和海绵软垫 4 为例的示意图。

[0009] 进一步,所述海绵软垫上叠加软垫 101,用于改变海绵软垫的高度。

[0010] 进一步,所述斜板支架包括斜板支架底面和斜板支架斜面,斜板支架底面与斜板

支架斜面固定连接且具有夹角,其中斜板支架底面置于水平板上并可在水平板上前后调整,斜板支架斜面的端部支撑斜板的背面。

[0011] 进一步,斜板支架底面开有螺孔,水平板上开有一个螺栓槽,螺栓穿过螺孔和螺栓槽与螺母固定。通过调整螺栓在螺栓槽内的位置实现斜板支架在在水平板平面内的位置调整。

[0012] 进一步,所述水平板基座的下表面固定有套筒,垂直支架穿过套筒,套筒的侧壁开有螺孔,紧固螺栓旋入套筒侧壁的螺孔,对水平板基座进行高度定位。

[0013] 进一步,所述支架底座呈三叉状,保证整个装置的稳固。

[0014] 通过实际测试,本发明中的用于踏车运动中桡动脉搏测量的手臂固定装置,可以有效地减小运动给脉搏波形带来的影响,如图 3 和图 4 所示,固定手臂后,波形形状、幅值都更加稳定。

附图说明

[0015] 图 1 是实施例 1 的结构图;

[0016] 图 2 是本发明的软垫局部放大图;

[0017] 图 3 是受试者在运动中未使用本发明中固定装置时采集的脉搏波;

[0018] 图 4 是受试者在运动中使用本发明中固定装置时采集的脉搏波。

具体实施方式

[0019] 实施例 1

[0020] 如图 1 至图 2 所示,本实施例中加入增高软垫 101。

[0021] 本发明是一种踏车运动中桡动脉搏测量的手臂固定装置,包括用于放置手肘的水平板 1 和放置小臂的斜板 2,两者通过转轴 3 相连。水平板和斜板两侧边缘均具有竖起的侧壁,且侧壁具有凹口相对的 U 型凹槽,凹槽夹持铺设在水平板 1 和斜板 2 表面的海绵软垫 4 和海绵软垫 5,使人体肘部和小臂能舒适的贴合在水平板 1 与斜板 2 上,其中海绵软垫 4 和海绵软垫 5 可拆装。水平板下方镶嵌有四个平头螺栓,排列为两行两纵,与下方的水平板基座 6 相应位置的螺孔相契合,并通过螺母将水平板与水平板基座 6 固定。并且转轴 3 左侧的水平板 1 上装有斜板支架 7,斜板支架 7 呈 60 度角形,支架底面 71 与水平板 1 上表面贴合接触,支架斜面 72 端部与斜板 2 的背面接触,提供支撑。支架底面 71 开有螺孔,水平板 1 上转轴左端的部分开有一个相应的螺栓槽,向下的螺栓 73,穿过螺孔以及螺栓槽与螺母 74 进行固定,通过调节螺栓 73 的左右位置来调节斜板 2 的角度。

[0022] 水平板基座 6 的下表面连接有套筒 62,垂直支架 8 穿过套筒 62,套筒的侧壁开有螺孔,紧固螺栓 61 旋入套筒侧壁的螺孔,对水平板基座 6 进行高度定位。套筒 62 通过孔内螺纹与紧固螺栓 61 结合,螺栓 61 后端为六角形手柄,螺栓 62 前端为磨砂状,以增强摩擦力使水平底座垂直固定于垂直支架 8。垂直支架 8 通过螺纹固定于支架底座 9。

[0023] 使用时,需将肘部向前顶住海绵软垫 4 和海绵软垫 5 的接合处,并将手腕探出海绵软垫 5,手臂放松,即完成手臂的固定。若使用中感到不舒适,可前后移动斜板支架 7,调节斜板 2 与水平板 1 的角度;若海绵软垫过长,可在肘部叠加软垫 101。

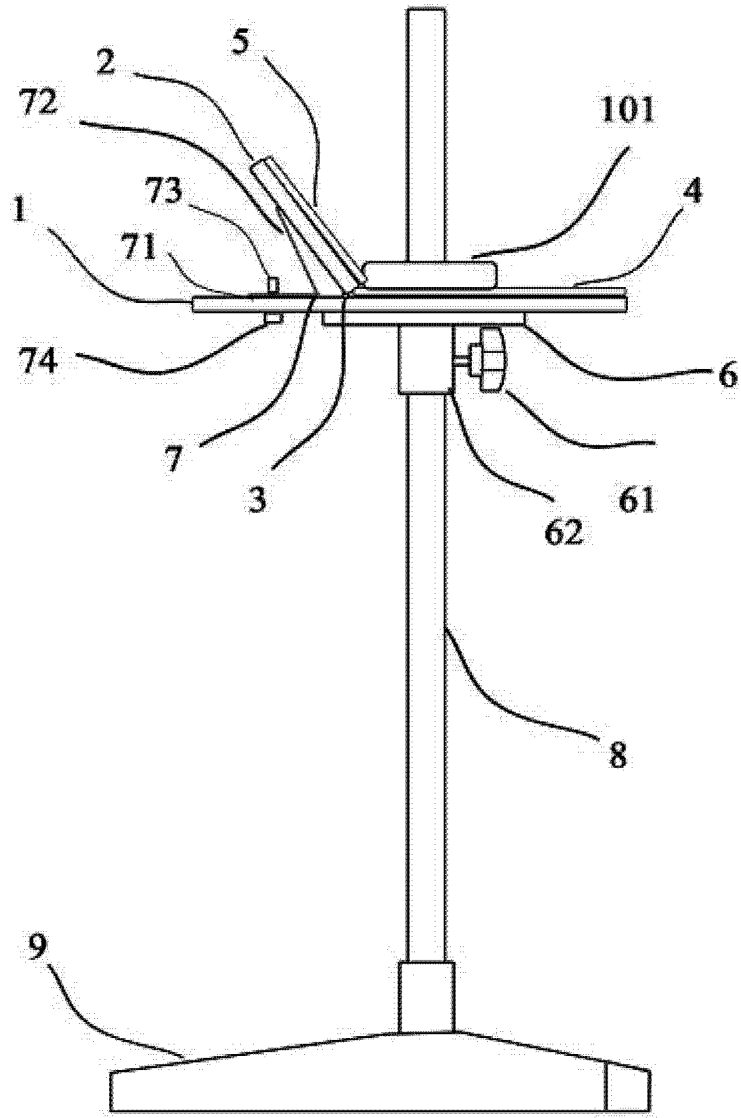


图 1

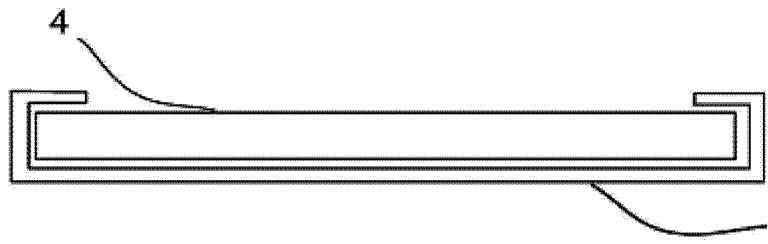


图 2

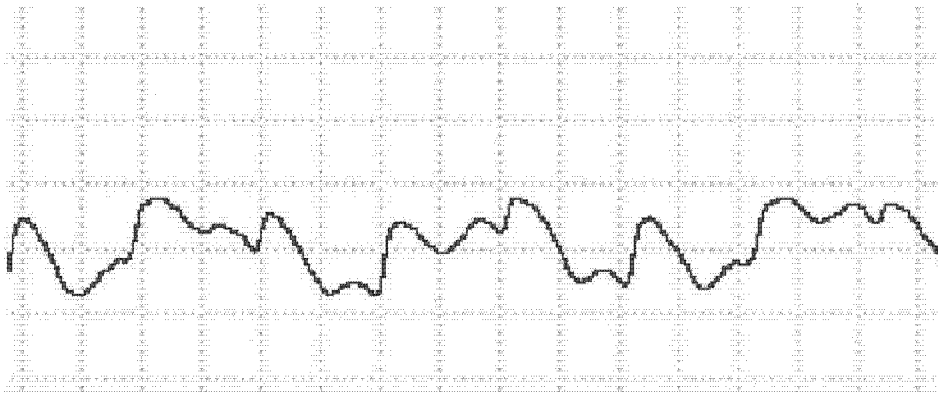


图 3

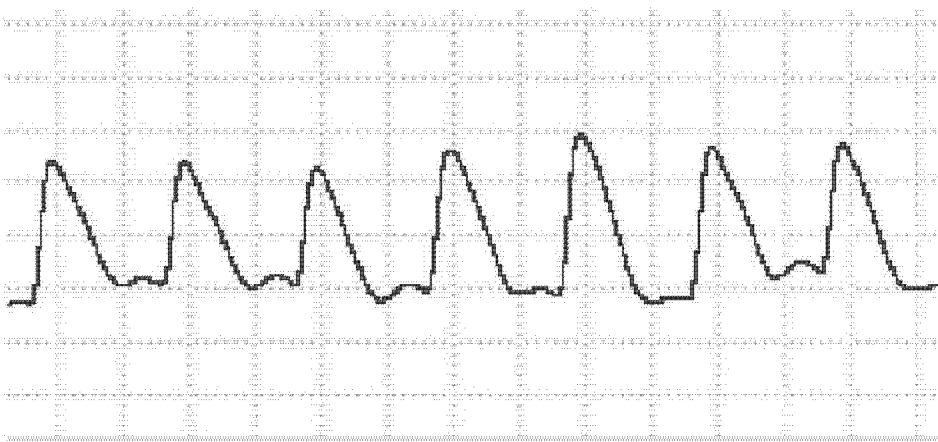


图 4

专利名称(译)	一种用于踏车运动中桡动脉搏测量的手臂固定装置		
公开(公告)号	CN102697486A	公开(公告)日	2012-10-03
申请号	CN201210174176.X	申请日	2012-05-30
[标]申请(专利权)人(译)	北京工业大学		
申请(专利权)人(译)	北京工业大学		
当前申请(专利权)人(译)	北京工业大学		
[标]发明人	杨琳 李锟 张松 杨益民 李旭雯		
发明人	杨琳 李锟 张松 杨益民 李旭雯		
IPC分类号	A61B5/02 A61B5/00		
代理人(译)	刘萍		
其他公开文献	CN102697486B		
外部链接	Espacenet SIPO		

摘要(译)

本发明公开了一种用于踏车运动中桡动脉搏测量的手臂固定装置，包括支架底座、垂直支架、水平板、水平板基座、斜板、斜板支架；该固定装置配合功量脚踏车使用；水平板安装在水平板基座上，斜板通过转轴安装在水平板上，并且水平板前端装有斜板支架；水平板基座与垂直支架相连，支架底端镶嵌于支架底座中。本发明使人体在进行踏车运动的同时，可保证手臂的放松和稳定，从而提高运动中桡动脉脉搏波的采集精度，解决了桡动脉脉搏波在剧烈运动中测量不稳定的问题。

