



(12) 发明专利申请

(10) 申请公布号 CN 102647940 A

(43) 申请公布日 2012. 08. 22

(21) 申请号 201080048391. 4

(51) Int. Cl.

(22) 申请日 2010. 10. 29

A61B 5/00(2006. 01)

A61B 5/022(2006. 01)

(30) 优先权数据

61/256, 081 2009. 10. 29 US

61/256, 110 2009. 10. 29 US

(85) PCT申请进入国家阶段日

2012. 04. 26

(86) PCT申请的申请数据

PCT/IB2010/003274 2010. 10. 29

(87) PCT申请的公布数据

W02011/051819 EN 2011. 05. 05

(71) 申请人 CN 体系药物技术有限公司

地址 奥地利格拉茨

(72) 发明人 J. 福廷 R. 格鲁伦伯格

(74) 专利代理机构 北京市柳沈律师事务所

11105

代理人 邸万奎

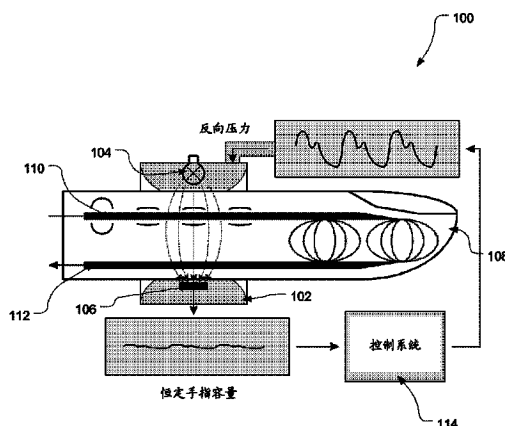
权利要求书 2 页 说明书 7 页 附图 6 页

(54) 发明名称

测量血压的数字控制方法

(57) 摘要

提供了用于血压测量系统的数字控制的方法和系统。根据至少一个实施例，光体积描记 (PPG) 系统产生对应于所述 PPG 系统中所测量的光的频率信号。这个光可以表示静脉或动脉中的血量。所述频率信号可以用于控制所述系统的一个或多个压力值，以便测量血压并使频率信号保持恒定。



1. 一种用于连续血压测量的设备,包括:  
压力指套,放置于人体手指的动脉处,所述指套包括具有至少一个光源和至少一个光检测器的 PPG 系统;  
压力系统,包括:  
至少一个泵,  
至少一个阀或阀系统,以及  
至少一个压力传感器;以及  
控制器,用于通过改变所述阀或阀系统来控制所述指套中的压力,其中所述一个或多个光检测器与至少一个光-频转换(LFC)设备相关联。
2. 如权利要求1所述的血压测量设备,其中所述控制器是计算设备。
3. 如权利要求2所述的血压测量设备,其中所述LFC设备电连接至所述计算设备的数字输入。
4. 如权利要求3所述的血压测量设备,其中所述LFC设备基于从所述一个或多个光检测器测量的光强度产生频率输出,并且其中所述频率输出通过改变所述指套中的压力而基本保持恒定。
5. 如权利要求2所述的血压测量设备,其中所述至少一个阀或阀系统经由来自所述计算设备的数字输出来控制。
6. 如权利要求5所述的血压测量设备,其中所述数字输出是脉冲宽度调制(PWM)信号。
7. 如权利要求2所述的血压测量设备,其中所述至少一个光源和所述至少一个光检测器经由所述计算设备的数字输出来控制。
8. 如权利要求7所述的血压测量设备,其中所述光源的消隐期用于环境光检测。
9. 如权利要求2所述的血压测量设备,其中所述计算设备接收来自校准设备的信息。
10. 如权利要求1所述的血压测量设备,其中所述血压测量设备接收来自流体静压力校正系统的信息。
11. 如权利要求1所述的血压测量设备,其中所述血压测量设备接收来自至少一个其它设备的缩放信息。
12. 如权利要求11所述的血压测量设备,其中所述血压测量设备计算缩放的血压曲线并将所述缩放的血压曲线发送至所述其它设备。
13. 一种用于连续地测量血压的方法,包括:  
将光体积描记(PPG)系统放置于人体手指的动脉或静脉处,所述PPG系统基于所述动脉或静脉的容量而产生PPG信号,所述PPG系统包括至少一个光源和至少一个光检测器;  
利用计算设备,通过改变连接至泵和压力传感器的阀或阀系统来改变指套内的压力,  
其中,基于所述动脉或静脉的所测量的血量,通过光-频转换(LFC)设备产生频率信号,并且  
所述计算设备通过改变所述指套压力而使所述频率信号基本保存恒定。
14. 如权利要求13所述的方法,其中所述计算设备基于所述频率信号来改变所述阀或阀系统。
15. 如权利要求13所述的方法,其中所述LFC设备基于从所述一个或多个光检测器测量的光强度来产生频率输出。

16. 如权利要求 13 所述的方法,进一步包括:在所述光源的消隐期间检测环境光。
17. 一种用于连续地测量血压的传感器,包括:  
压力指套,放置于人体手指的动脉处;  
所述指套中的 PPG 系统,具有至少一个光源和至少一个光检测器;  
至少一个计算设备,用于接收并提交电数字信号和电源信号;  
一个或多个空气连接器,用于向所述指套施加压力,  
其中配置所述至少一个光检测器作为光-频转换(LFC)设备,以及  
基于测量的光,所述 LFC 设备向所述传感器的控制单元、向所述至少一个计算设备产生频率信号。
18. 如权利要求 17 所述的传感器,其中所述至少一个计算设备包括:  
处理器;以及  
存储装置,连接至所述处理器,具有存储于其中的指令,当由所述处理器执行所述指令时,使所述计算设备执行功能,所述功能包括:  
通过改变所述指套内的压力而使所述频率信号基本保持恒定。
19. 如权利要求 18 所述的传感器,其中改变所述指套内的压力包括:改变连接至泵和压力传感器的阀或阀系统。
20. 如权利要求 19 所述的传感器,其中改变连接至泵和压力传感器的阀或阀系统包括:使用脉冲宽度调制(PWM)信号来控制所述阀或阀系统,其中所述阀或阀系统的打开和关闭是所述 PWM 信号的工作周期的函数。

## 测量血压的数字控制方法

[0001] 相关申请的交叉引用

[0002] 本申请要求 2009 年 10 月 29 日提交的美国临时专利申请序号 No. 61/256, 081、以及美国临时专利申请序号 No. 61/256, 110 的优先权, 以上两个美国临时专利申请的全部内容通过引用合并于此。

### 技术领域

[0003] 本发明一般地涉及测量血压的方法, 更具体地涉及减少 PPG 血压测量系统的光信号中的噪声影响的方法。

### 背景技术

[0004] 脉搏轮廓分析 (pulse contour analysis, PCA) 是计算来自血压脉搏、特别是来自脉搏波的轮廓的参数的处理。PCA 由测量血压 (BP) 开始。

[0005] 血压可以通过许多方法测量。作为一个示例, 标准无创血压计 (non-invasive sphygmomanometer, NBP) 可以放置于上臂或手腕上。NBP 将压力施加于动脉, 导致其收缩并限制血流。当压力解除时, 血流在动脉中恢复, 可以测量心脏的收缩和舒张血压。NBP 间歇并且不连续地测量 BP, 所以它不能用于 PCA。

[0006] 用于测量血压的另一种设备是用于测量光体积描记 (photo-plethysmographic, PPG) 信号的具有红外光源和光检测器的指套 (finger cuff), 该信号也可以从脉搏血氧仪 (pulsioximetry) 得知。该 PPG 信号被提供到在指套中产生反向压力的控制系统中。众所周知, 当 PPG 信号保持恒定时, 该反向压力等于动脉内压。因而, 测量了该间接等于动脉内压的反向压力。这种方法被叫做“血管卸载技术 (Vascular Unloading Technique)”, 并且该连续压力信号可以用于 PCA。

[0007] 例如也可以使用诸如动脉内导管的有创设备 (invasive device) 来测量血压。动脉内传感器具有较高的频率传输 (高达 200Hz) 并且因此可以用于 PCA。

[0008] 可以从包括每搏输出量 (stroke volume, SV)、心输出量 (cardiac output, CO)、搏出量变化 (stroke volume variation, PPV)、脉压变化 (pulse pressure variation, PPV)、以及总外周阻力 (total peripheral resistance, TPR) 的脉搏波的轮廓来计算某些示例参数。此外, PCA 可以用于洞察人体血管性能 (例如动脉硬化) 的其它测量。因而, 希望测量的血压信号尽可能精确。

[0009] 有创设备具有过于令人不安和使患者疼痛的缺点, 但是来自无创设备的信号有信号逼真度或精确度的问题。

### 发明内容

[0010] 公开了用于血压测量系统的数字控制的系统和方法。在一个实施例中, 公开了用于连续血压测量的设备。该设备包括: 压力指套, 放置于人体手指的动脉处, 所述指套包括具有至少一个光源和至少一个光检测器的 PPG 系统; 压力系统, 包括: 至少一个泵、至少一

个阀或阀系统、以及至少一个压力传感器；及控制器，用于通过改变所述阀或阀系统而控制所述指套中的压力，其中所述一个或多个光检测器与至少一个光-频转换（LFC）设备相关联。

[0011] 在另一个实施例中，公开了一种用于连续地测量血压的方法。所述方法包括：将光体积描记（PPG）系统放置于人体手指的动脉或静脉处，所述 PPG 系统基于所述动脉或静脉的容量产生 PPG 信号，所述 PPG 系统包括至少一个光源和至少一个光检测器；利用计算设备，通过改变连接至泵和压力传感器的阀或阀系统而改变指套内的压力，其中，基于所述动脉或静脉的所测量的血量，通过光-频转换（LFC）设备产生频率信号，并且其中所述计算设备通过改变所述指套压力而使所述频率信号基本保存恒定。

[0012] 在又一个实施例中，公开了一种用于连续地测量血压的传感器。所述传感器包括：压力指套，放置于人体手指的动脉处，所述指套中的 PPG 系统具有至少一个光源和至少一个光检测器，用于接收并提交电数字信号和电源信号的至少一个计算设备，用于向所述指套施加压力的一个或多个空气连接器，其中配置所述至少一个光检测器作为光-频转换（LFC）设备，以及基于所测量的光，向所述传感器的控制单元、向至少一个计算设备产生频率信号。

#### 附图说明

[0013] 此处参考附图对本发明的典型实施例进行了描述，其中：

[0014] 图 1 根据实施例示出用于测量血压的使用光体积描记（PPG）系统控制指套压力的血管卸载技术（VUT）控制系统。

[0015] 图 2 示出根据实施例的包括光-数转换和环境光控制的 PPG 系统。

[0016] 图 3 根据实施例描述了 VUT 系统的数字控制。

[0017] 图 4 是根据实施例的 VUT 控制系统的框图，包括间歇 NBP 高度校正以及到患者监视仪的连接。

[0018] 图 5 根据实施例示出使用双指套交替地测量两个手指的一个中的血压的用于测量血压的传感器示例。

[0019] 图 6 为根据实施例示出计算设备示例的框图。

#### 具体实施方式

[0020] 描述了用于增强连续无创动脉压力（CNAP）测量系统的数字控制的系统和方法。例如，CNAP 的测量输出信号可以接着用于更精确地计算患者的各种参数，诸如搏出量（SV）、心输出量（CO）、总外周阻力（TPR）、以及例如动脉硬度。这种计算处理可以被称为脉搏轮廓分析（PCA）。

[0021] 图 1 示出典型的“血管卸载技术”（Vascular Unloading Technique, VUT）系统 100 及其控制原理，诸如在题为“用于增强和分析来自连续无创血压设备的信号的装置和方法（Apparatus and Method for Enhancing and Analyzing Signals from a Continuous Non-Invasive Blood Pressure Device）”并且在符合规定的日期提交的序列号 xx/xxx, xxx 的美国待决专利申请中所描述的，该专利申请的全部内容通过引用合并于此。VUT 系统 100 包括“光体积描记”（PPG）系统，其包含具有一个或多个光源 104 以及一个或多个光

检测器 106 的指套 102。该 PPG- 信号被提供到在指套 102 中产生压力的控制系统 114 中。

[0022] 在操作中,人体手指 108 放置于指套 102 中。指套 102 测量手指 108 的动脉 110 中的血量。在心脏收缩期,当手指 108 中的血量增加时,控制器 114 增加指套 102 的压力  $P_{\text{cuff}}(t)$ ,直至通过指套的压力而挤出过量的血量。另一方面,在心脏舒张期,手指中的血量减少,并且因此控制器 144 减小  $P_{\text{cuff}}(t)$ ,所以动脉中的总血量保持恒定。由于血量随时间保持恒定,即  $v(t)$  随时间保持恒定,指套压力  $P_{\text{cuff}}(t)$  和动脉内压  $P_{\text{art}}(t)$  之间的压差为零。因此,  $P_{\text{art}}(t)$  等于指套压力  $P_{\text{cuff}}(t)$ ,  $P_{\text{cuff}}(t)$  例如可以利用例如压力计(压力测量仪)测量。因此,动脉内压  $P_{\text{art}}(t)$  本身是间接测量的,并且获得反映测量区域(例如,手指)中的动脉血量变化的 PPG- 信号  $v(t)$ 。由于 PPG- 信号保持恒定,反向压力消除了动脉血量变化,并且动脉的直径也是恒定的。因此,在测量期间保证了动脉注入,而在静脉 112 中从指尖返回的血量略微减少。

[0023] PPG 系统可以通过从一个或多个光源 104 将光辐射发射到动脉 110、并在一个或多个光检测器 106 上检测穿过手指发射的光,而测量动脉流量。相对于发射光强度的反射光强度的测量表示所测量的动脉 110 的流量  $v(t)$ 。可以使用任何类型的光源,包括 LED、激光二极管、或者其它类型的灯。

[0024] 为了准确读数,光源发射器/检测器(其可以包括一个或多个产生光电流的光电二极管)通常尽可能地靠近动脉。用于测量的诸如信号处理元件和/或电源的其它电子元件位于离发射器和检测器较远处。典型地,这些元件经由一个或多个导体(导线)电连接至发射器/检测器。

[0025] 在某些方法中,发射器/检测器包括至少一个作为检测光的结果而产生光电流的光电二极管。如上所述,这个光电流被反馈回到压力循环,当有必要时引起指套中的压力的调整。这种信号通常为毫微安(nano-Ampere)量级。并且正因为如此,这些信号对由邻近的电子元件(诸如电阻器、高阻抗放大器)造成的干扰(例如,噪声)、共模抑制比(common mode rejection ratio-CMRR)干扰、以及其它由导体造成的干扰特别敏感。典型地,该光电流信号通过使用电磁屏蔽而在噪声中受到保护。然而,这种屏蔽技术不总是有效,并且有时会增加系统的成本。

[0026] 这里公开的是不同的方法。在公开的方法的至少一个实施例中,所检测的光辐射不转变为光电流;而是,光能量转变为交流(AC)信号,其中 AC 信号的频率包含光信息。这个频率(被称为  $f(t)$ )本质上是由光辐射(被称为  $l(t)$ )调制的。

[0027] 在至少一个实施例中,这个光-频转换由被称为光-频转换器的设备执行。这种设备可以执行被称为光-频转换(LFC)的转换。在至少一个实施例中,来自德州仪器(Texas Instruments)的 TSL245 至少可以用于这样的目的。当光强度相对高时,LFC 可以产生相对高的频率。当光强度相对低时,LFC 可以产生相对低的频率。

[0028] 由等式 1 给出用于为 LFC 建模的等式示例,其中  $H()$  是 LFC 的传递函数。

[0029]  $f(t) = H(l(t))$  (1)

[0030] 来自 LFC 的 AC 信号( $f(t)$ )此后从传感器传送到电子控制单元,其至少包括定时器单元。AC 信号被提供给定时器单元作为输入。AC 信号在一个方向中的“过零(zero-passing)”或“边沿”(例如从负向电压通过到正向电压,反之亦然)启动由定时器单元保存的定时器。当 AC 信号再次在另一个方向上通过零点或者有边沿时,定时器停止。以

这种方式,该定时器计数,并且因此测量半个工作循环的持续时间。这可以以等式 2 建模。

$$[0031] \quad T/2 = 1/f(t) = 1/H(1(t)) \quad (2)$$

[0032] 当定时器停止时,定时器单元保留定时器的值。这个定时器的值等于 LFC 频率的半个工作循环的时间,并且与由发射器 / 检测器测量的光辐射强度成反比。当 AC 信号穿过零时,信号有高瞬态(在最佳情况下建模,矩形信号)。至少因为这个原因,信号相对免受噪声的干扰。

[0033] 此外,利用本方法的控制系统可以避免使用昂贵的电子元件(诸如具有良好 CMRR 的仪表放大器)以及电磁屏蔽。在本方法的至少一个实施例中,光信号作为定时器值出现,并且可以用作用于任何其它处理的数字数据。

[0034] 图 2 示出示例的光控制系统 200。在至少一个实施例中,光控制系统产生数字 PPG 信号,并且消除环境光。肢体 108(例如,手指)用来自光源(例如,LED 104)的光辐射照射。发射的光辐射通过肢体传送、或者在骨骼处反射,并且 LFC 设备 202 检测反射光。LED 104 和 LFC 设备 202 两者均位于肢体 108 附近并且封装在指套 102 内。

[0035] 在某些实施例中,LFC 设备 202 产生方波信号(作为输出)。这个信号包含光信息并且可以连接到任何数量的其它电子元件或计算设备,诸如微控制器  $\mu C$  204。为了产生数字时间序列信号用于进一步的处理,光-数转换单元至少可以采取用微处理器实现的定时器的形式。环境光控制单元 208 可以控制 LED 104 的脉动(pulsation)。在 LED 脉冲的“关闭”部分(被称为“消隐期”)期间,可以进行环境光的检测。

[0036] 图 3 中示出了本系统和方法的一个优势。计算设备 204(例如,数字信号处理器(DSP))正接收来自 LFC 设备 202 和来自产生信号( $P_{\text{cuff}}(t)$ )的压力计 306 的信号。此外,计算设备 204 可以将至少一个控制信号提交到一个或多个光源(LED 1 至 LED x),并可能提交到阀或阀系统 302。LED 和阀或阀系统 302 可以由从计算设备 204 输出的工作循环调制信号(例如,脉冲宽度调制(PWM)信号)来控制。

[0037] 根据 VUT 方法,PPG 信号需要保持恒定。因为 PPG 信号(反射的光辐射)用 LFC 频率( $f(t)$ )编码,由于反向压力  $P_{\text{cuff}}$ ,这个频率也同样需要保持恒定。

[0038] 计算设备 204(或者至少计算设备的 DSP 部分)被编程为执行一个或多个数字控制循环(loop),其将 PWM 信号提供到阀或阀系统 302,以便保存 LFC 频率,并且因此工作循环保持恒定。这个恒定值可以采用 VUT 反馈回路(loop)而获得。

[0039] 图 4 示出数字 VUT- 系统的实施例。这个示出的系统使用双阀系统以及两个或多个控制回路。本领域技术人员将认识到,数字 VUT 系统可以不用双阀系统来操作,而可能用单控制回路来操作。图 4 示出至少一个实施例的整体原理。

[0040] 内回路使用独立的入口和出口阀控制指套内的反向压力,从而对血压(BP)变化做出快速反应。为了产生更精确的压力信号,每个入口阀和出口阀具有控制回路以及组合的控制回路。如图 4 中可见,来自电子测量仪的压力信号被反馈回到压力控制单元,并与从数字控制回路系统计算的置位点(setpoint)压力值进行比较。如果实际压力值低于期望的置位点压力值,则增加单元打开至泵和容器位置的入口阀,但是出口阀关闭。这增加了设备中的压力。如果实际压力值高于期望的置位点压力值,则入口阀关闭,并且释放单元打出口阀。这减小了设备中的压力。这些回路通过使用例如压电阀而迅速动作,其可能具有小于 10msec 的响应(例如,打开/关闭)时间。用这个快速反应压力系统,可以以足够的

响应时间而追踪（跟随）生理 BP 变化。另外，可能不需要阀系统的精确的线性。这使系统的再现和校准更容易进行，从而产生不太昂贵的系统。

[0041] 在任何时候，两个阀中的一个关闭的，并且因此泵不会不必要地将空气吹到外面。此外，在容器中可能不需要恒定的充气压力。可以间歇地使用简单且可靠性更低的泵，并且因此可以显著减少功耗和成本。这些改进对形式因素（对于诸如患者运送、麻醉后监护病房（PACU）、以及重症监护病房（ICU）的实践环境中使用的设备而言是特别重要的问题）有影响。

[0042] 如图 4 和图 2 中所示，PPG 系统可以通过环境光控制方法调节环境（或周围）的光的影响。因而，降低了噪声的 PPG 信号可以被编码为 LFC 频率，其通过指套内的反向压力保持恒定。该系统的一个或多个 LED 和 LFC 设备可以直接合并到指套中。

[0043] 为了根据 VUT 方法调节压力，可以使用数字控制回路系统。这个系统可以包括两个或多个互锁控制回路。该控制回路，以及图 4 中被点划线包围的所有其它元件，可以作为计算设备或 DSP 上的软件来实施。这个数字化方法可以简化相关联的电子和机械硬件。

[0044] 另外，下列元件中的任一个可以合并于所述的任何实施例中：用于上臂 BP 值的校准的标准 NBP；校正手指（传感器水平）和心脏水平之间的流体静压力的差值的高度校正系统；来自至少一个外部监视设备的激励电压，以便将 BP 信号缩放到该至少一个监视设备；以及用于示出 BP 信号的显示器。

[0045] 医生习惯于在心脏水平上获得的血压值。由于手指可以处于不同的流体静压水平，手指和心脏水平之间的差值可以用这两个位置之间的填满液体的管来校正。因而，高度校正系统可以合并有所述系统和方法的至少一个实施例，从而消除手指传感器和心脏水平之间的流体静压差。这样的高度校正系统可以包含充液管，其中液体的密度对应于血液的密度。管的一端位于心脏水平上，而另一端位于指套上。防止液体漏出的自由浮动的隔膜可以连接于管的末端。直接连接到液体的手指端的压力传感器测量流体静压差。可以构建这个高度校正系统的压力传感器，使得产生传感器位置上的频率或数字信号并将其提交到整体控制系统。

[0046] 当控制系统可以变换  $P_{\text{cuff}}(t)$ 、来自校准设备的单个 BP 值、高度校正的输入、以及来自于标准患者监视仪的激励电压时，所述系统和方法也可以产生 BP 信号 ( $P_{\text{cuff}}(t)$ ) 的缩放版本。

[0047] 图 5 示出实施为双指套的典型手指传感器 500。传感器不时地切换测量的手指，以便避免当测量超过 1 小时时所产生的压痕。每个手指传感器包含位置 502 中的光源（如前所述）（例如，LED）、位置 504 中配置为 LFC 的光检测器（如前所述）、以及指套 506。电源和气源通过通用连接器 508 被提供到传感器。

[0048] 图 6 是示出可以与本申请的系统和方法相关联、并且可以代替至少一个已经描述的计算设备的示例计算设备 600 的框图。计算设备 600 可以执行本申请的至少一个方法步骤。

[0049] 在非常基本的结构 601 中，计算设备 600 典型地包括一个或多个处理器 610 和系统存储器 620。存储器总线 630 可以用于在处理器 610 和系统存储器 620 之间进行通信。

[0050] 取决于需要的结构，处理器 610 可以是包括但不限于微处理器（ $\mu P$ ）、微控制器（ $\mu C$ ）、数字信号处理器（DSP）、或其任何组合的任何类型。处理器 610 可以包括一个多级

缓存（诸如一级缓存 611 和二级缓存 612）、处理器内核 613、以及寄存器 614。处理器内核 613 可以包括算术逻辑单元 (ALU)、浮点单元 (FPU)、数字信号处理内核 (DSP 内核)、或其任何组合。存储器控制器 615 也可以用于处理器 610，或者在某些实施方式中存储器控制器 615 可以是处理器 610 的内部部件。

[0051] 取决于需要的结构，系统存储器 620 可以是包括但不限于易失性存储器（诸如 RAM）、非易失性存储器（诸如 ROM、闪存等）或其任何组合的任何类型。系统存储器 620 典型地包括操作系统 621、一个或多个应用程序 622、以及程序数据 624。例如，应用程序 622 可以设计为从 PPG 系统接收特定输入并且以这些输入为基础做出决定。例如，应用程序可以设计为从 PPG 系统、NBP、以及其它可能的系统接收输入。作为输出，应用程序 622 可以执行以上所述的任何方法并且提供逼真度更高的 BP 信号。

[0052] 计算设备 600 可以具有附加的特性或功能，以及使基本结构 601 之间的通信更便捷的附加接口。例如，总线 / 接口控制器 640 可以用于使基本结构 601 和一个或多个数据存储设备 650 之间经由存储接口总线 641 的通信更便捷。数据存储设备 650 可以是可移动存储设备 651、非可移动存储设备 652、或者其组合。可移动存储和非可移动存储设备的示例包括（仅举几例）磁盘设备（诸如软盘驱动器和硬盘驱动器 (HDD)）、光盘驱动器（诸如压缩光盘 (CD) 驱动器或数字通用盘 (DVD) 驱动器）、固态驱动器 (SSD)、以及磁带驱动器。计算机存储介质示例可以包括在任何用于信息存储的方法或技术中实现的易失性和非易失性、可移动和非可移动介质，诸如计算机可读指令、数据结构、程序模块、或其它数据。

[0053] 系统存储器 620、可移动存储 651 以及非可移动存储 652 是计算机存储介质的全部示例。计算机存储介质包括但不限于 RAM、ROM、EEPROM、闪存或其它存储器技术，CD-ROM、数字通用盘 (DVD) 或其它光存储，磁盒、磁带、磁盘存储或其它磁存储设备，或者可以用于存储需要的信息、并且可以由计算设备 600 访问的任何其它介质。这种计算机存储介质中的任何一个可以是设备 600 的一部分。

[0054] 计算设备 600 也可以包括用于使经由总线 / 接口控制器 640 的从各种接口设备到基本结构 601 的通信更便捷的接口总线 642。示例的输出接口 660 包括图形处理单元 661 和音频处理单元 662，其可以配置为经由一个或多个 A/V 端口 663 与诸如显示器或扬声器的各种外部设备通信。示例的外围接口 660 包括串行接口控制器 671 或并行接口控制器 672，其可以配置为经由一个或多个 I/O 端口 673 与诸如输入设备（例如，键盘、鼠标、笔、语音输入设备、触摸输入设备等）或其它外围设备（例如，打印机、扫描仪等）的外部设备通信。示例的通信接口 680 包括网络控制器 681，其可以布置为经由一个或多个通信端口 682 使通过网络通信的一个或多个其它计算设备 690 之间的通信更便捷。通信连接是通信介质的一个示例。通信介质典型地可以通过诸如载波或其它传输机制的调制数据信号中的计算机可读指令、数据结构、程序模块、或其它数据来实施，并且包括任何信息传递介质。“调制数据信号”可以是具有以这种方式设置或改变以在信号中编码信息的它的一个或多个特征的信号。通过举例的方式而不作为限制，通信介质可以包括诸如有线网络或直接有线连接的有线介质，以及诸如声学、射频 (RF)、红外 (IR) 的无线介质和其它无线介质。此处使用的术语计算机可读介质包括存储介质和通信介质二者。

[0055] 计算设备 600 可以作为诸如手机、个人数据助理 (PDA)、个人媒体播放器设备、无线上网设备、个人耳机设备、特定应用程序设备、或包括任何上述功能的混合设备的小型便

携（或移动）电子设备来实施。计算设备 600 也可以作为包括膝上型计算机和非膝上型计算机结构两者的个人计算机来实施。

[0056] 尽管此处参照特定实施例和应用对本发明进行了上述描述，但本领域技术人员应当理解，在本发明构思的精神之内仍然可以进行变形、修改和改变，并且这也落入所附权利要求中说明的本发明的范围之内。

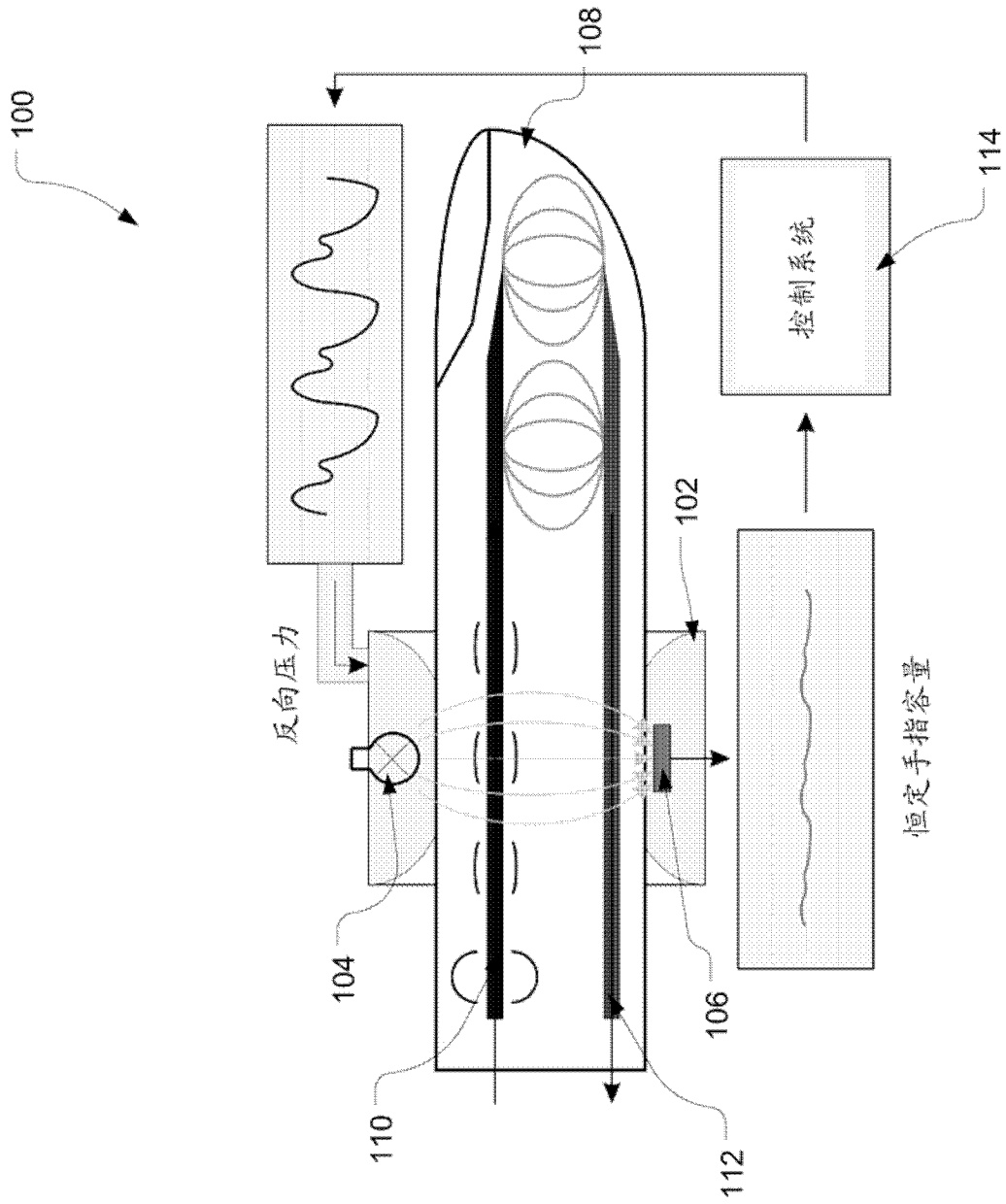


图 1

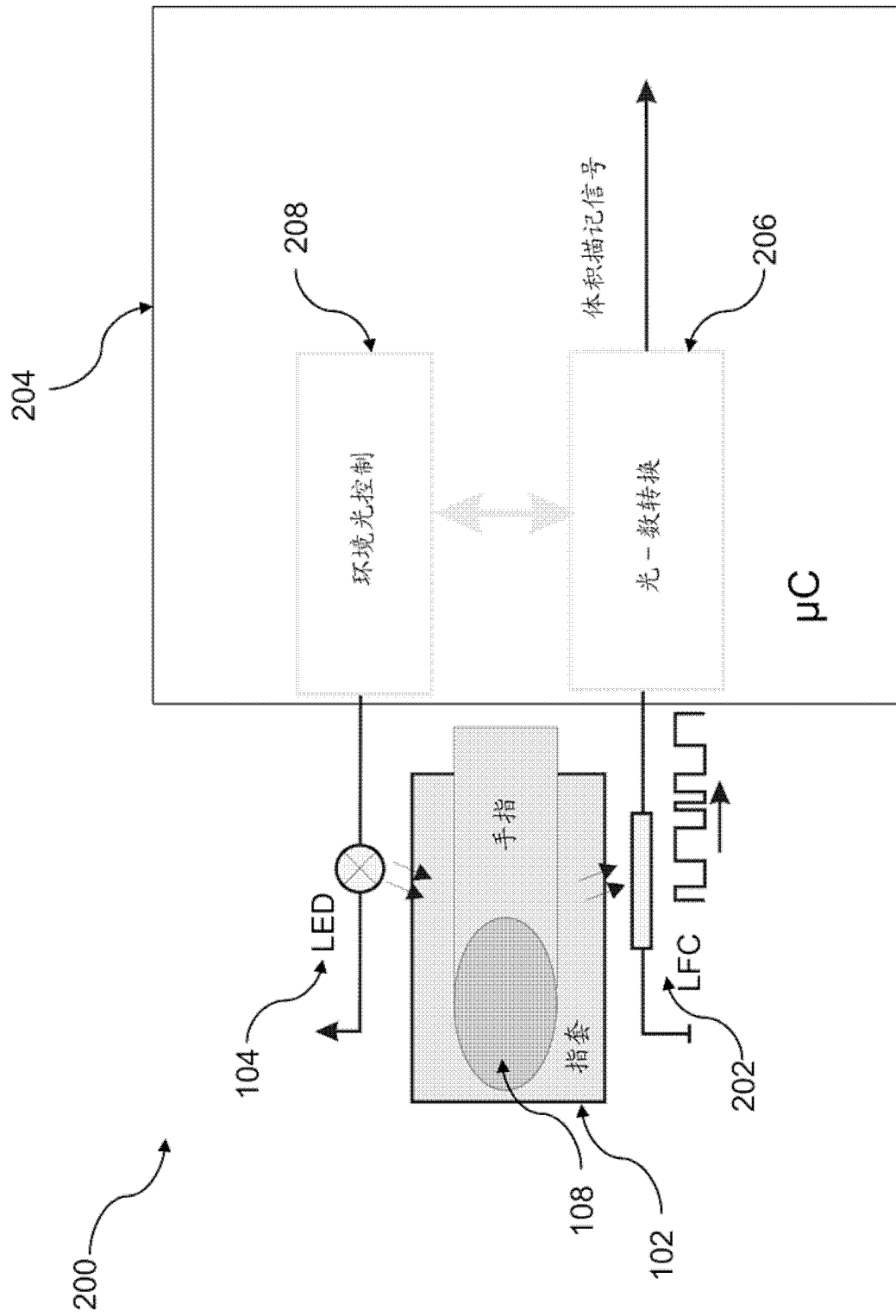


图 2

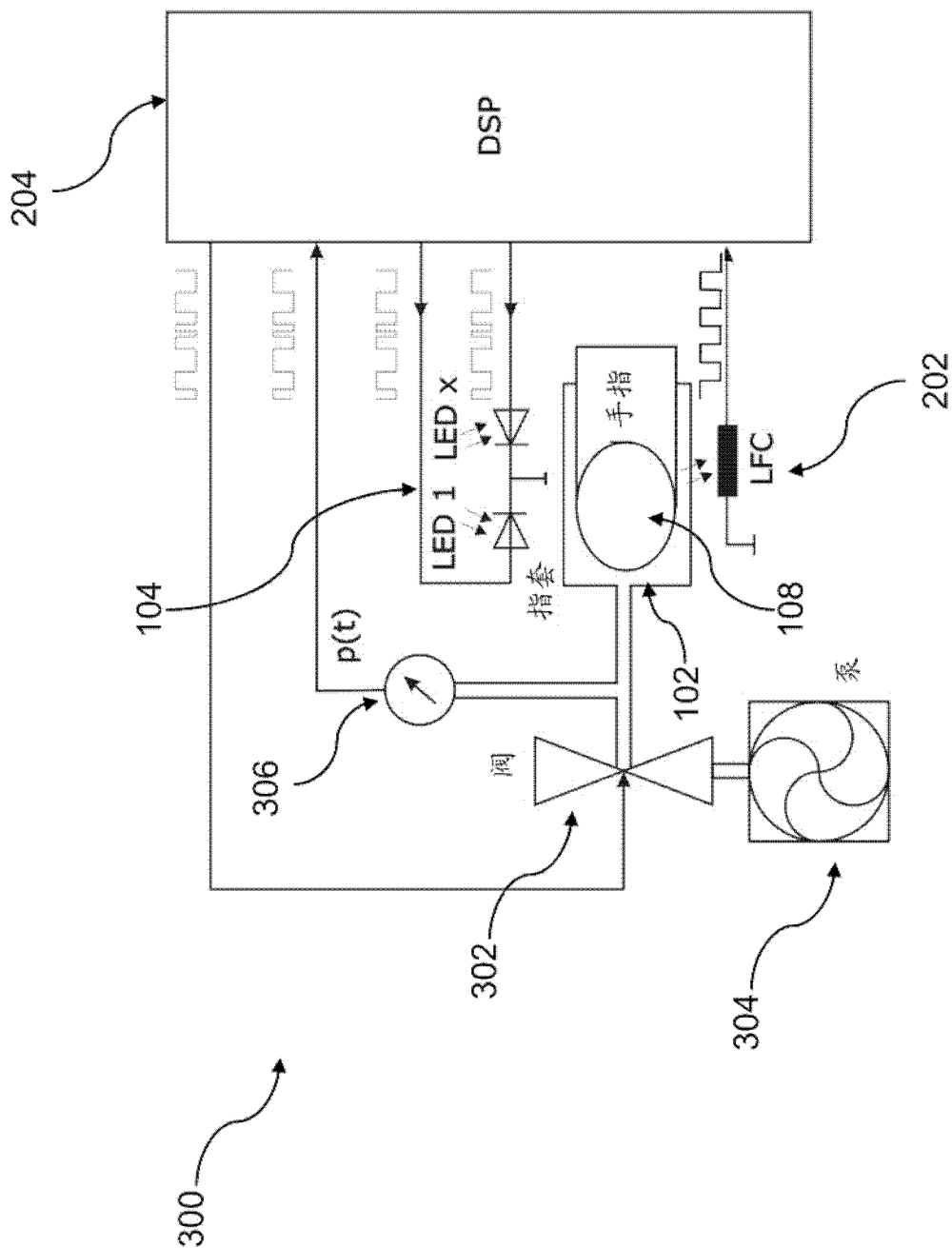


图 3

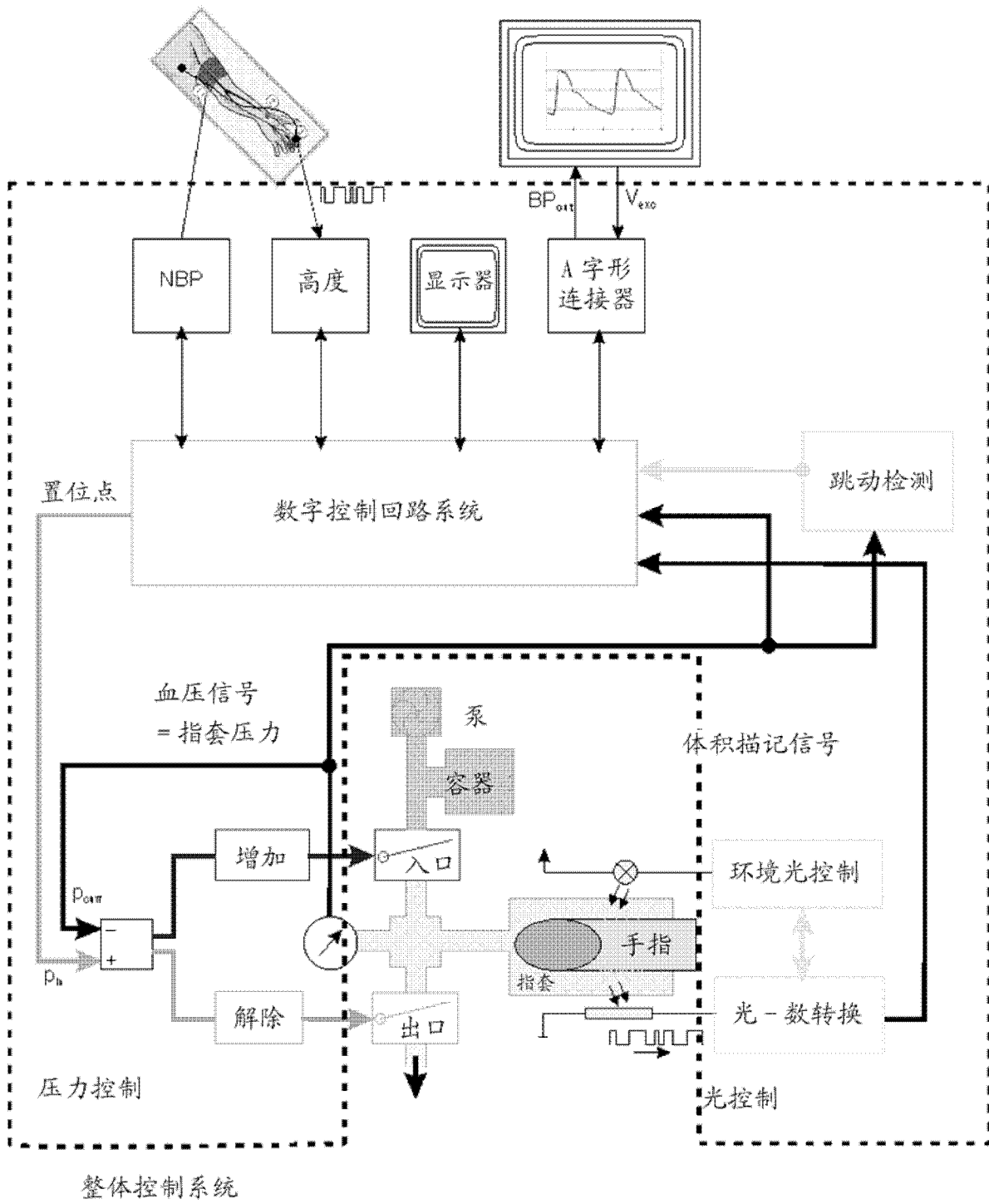


图 4

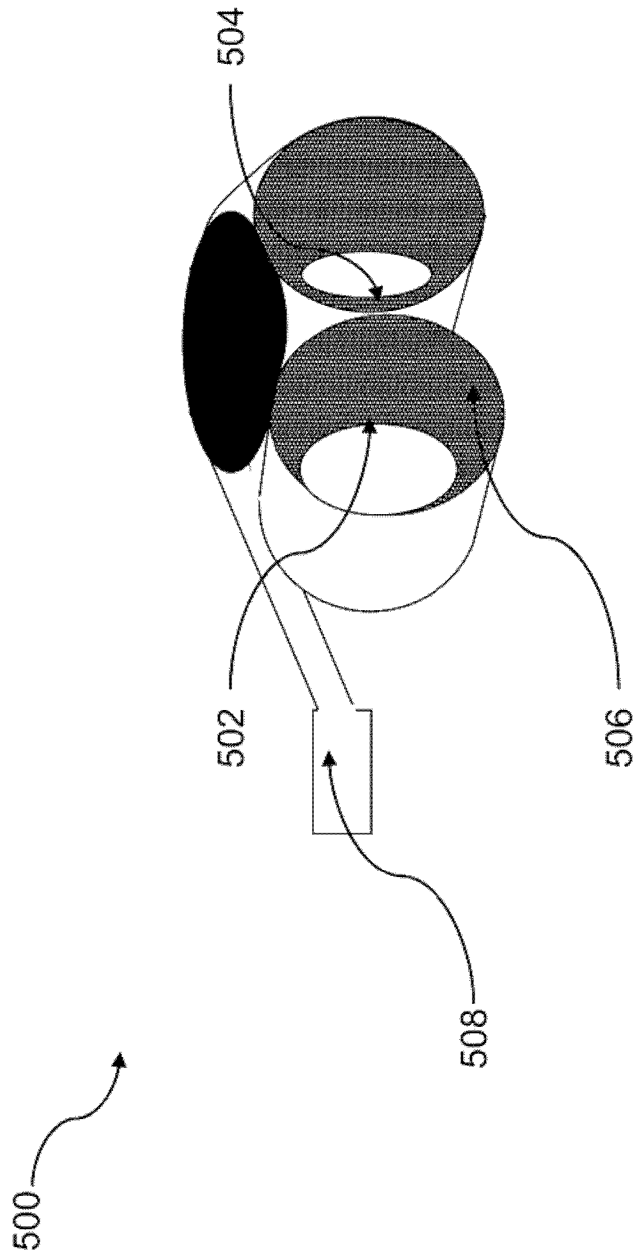


图 5

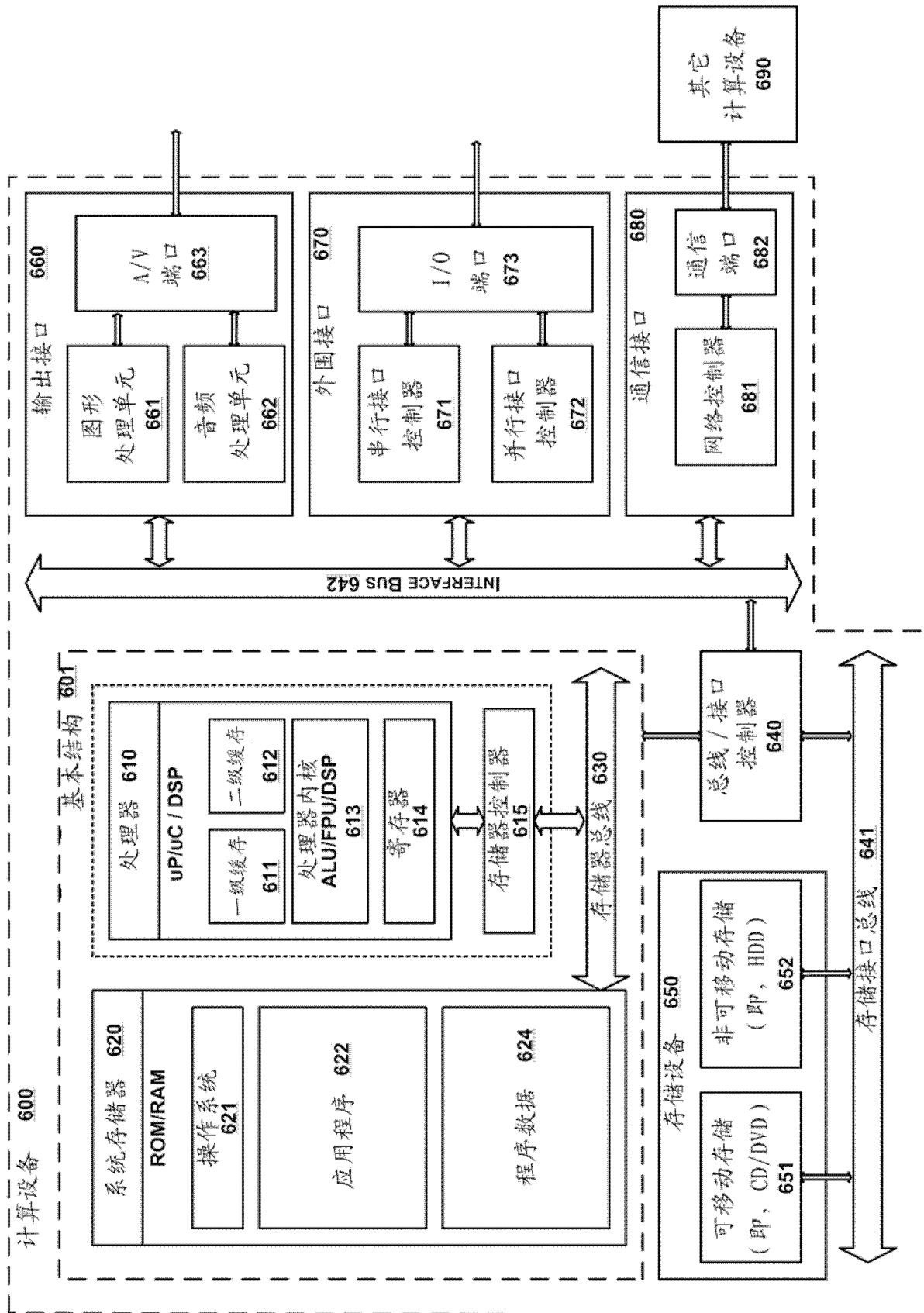


图 6

专利名称(译)	测量血压的数字控制方法		
公开(公告)号	<a href="#">CN102647940A</a>	公开(公告)日	2012-08-22
申请号	CN201080048391.4	申请日	2010-10-29
[标]发明人	J 福廷 R 格鲁伦伯格		
发明人	J.福廷 R.格鲁伦伯格		
IPC分类号	A61B5/00 A61B5/022		
CPC分类号	A61B5/0059 A61B5/022 A61B5/02241 A61B5/7203		
优先权	61/256110 2009-10-29 US 61/256081 2009-10-29 US		
其他公开文献	CN102647940B		
外部链接	<a href="#">Espacenet</a> <a href="#">SIPO</a>		

摘要(译)

提供了用于血压测量系统的数字控制的方法和系统。根据至少一个实施例，光体积描记(PPG)系统产生对应于所述PPG系统中所测量的光的频率信号。这个光可以表示静脉或动脉中的血量。所述频率信号可以用于控制所述系统的一个或多个压力值，以便测量血压并使频率信号保持恒定。

