



(12) 发明专利申请

(10) 申请公布号 CN 102575997 A

(43) 申请公布日 2012. 07. 11

(21) 申请号 201080031334. 5

(51) Int. Cl.

(22) 申请日 2010. 06. 04

G01N 27/02(2006. 01)

(30) 优先权数据

G01N 33/49(2006. 01)

61/185, 258 2009. 06. 09 US

A61B 5/00(2006. 01)

(85) PCT申请进入国家阶段日

2012. 01. 12

(86) PCT申请的申请数据

PCT/US2010/037361 2010. 06. 04

(87) PCT申请的公布数据

W02010/144313 EN 2010. 12. 16

(71) 申请人 生物传感器股份有限公司

地址 美国纽约

(72) 发明人 S·E·普鲁塔 J·W·黑维特

(74) 专利代理机构 中国国际贸易促进委员会专

利商标事务所 11038

代理人 张阳

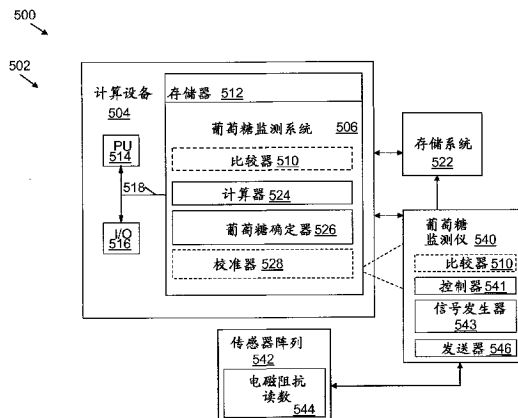
权利要求书 6 页 说明书 13 页 附图 12 页

(54) 发明名称

血液代谢物水平的无创监测

(57) 摘要

公开了用于无创监测患者的血液代谢物水平的解决方案。在一个实施例中,一种方法包括:用传感器阵列重复测量来自患者的表皮层、以及患者的真皮层和皮下层之一的多个电磁阻抗读数,直到所述读数之间的差异超过阈值;使用等效电路模型和表示患者的生理学特征的个体调节因素数据计算表示所述差异的阻抗值;以及从所述阻抗值和血液代谢物水平算法确定患者的血液代谢物水平,所述血液代谢物水平算法包括患者的血液代谢物水平数据与电磁阻抗数据值的对应关系。



1. 一种方法,包括:

用传感器阵列重复测量来自患者的表皮层、以及患者的真皮层和皮下层之一的多个电磁阻抗读数,直到所述读数之间的差异超过阈值;

使用等效电路模型和表示患者的生理学特征的个体调节因素数据计算表示所述差异的阻抗值;以及

从所述阻抗值和血液代谢物水平算法确定患者的血液代谢物水平,所述血液代谢物水平算法包括患者的血液代谢物水平数据与电磁阻抗数据值的对应关系。

2. 根据权利要求1所述的方法,还包括:基于患者的所述血液代谢物水平和患者的已知血液代谢物水平校准所述传感器阵列。

3. 根据权利要求1所述的方法,其中所述血液代谢物水平是葡萄糖水平。

4. 根据权利要求1所述的方法,其中所述个体调节因素数据包括关于如下的至少一项的信息:患者的体重、患者的性别、患者的体脂百分比、患者的心率、患者的年龄和患者的种族。

5. 根据权利要求1所述的方法,其中对表皮层的重复测量在患者的一个葡萄糖周期内执行。

6. 根据权利要求1所述的方法,其中对患者的真皮层和皮下层之一的重复测量在患者的一个葡萄糖周期内执行。

7. 根据权利要求1所述的方法,其中重复测量包括连续测量来自表皮层的多个电磁阻抗读数。

8. 根据权利要求1所述的方法,其中所述传感器阵列包含至少八个传感器。

9. 根据权利要求8所述的方法,还包括在显示器上显示患者的血液代谢物水平。

10. 根据权利要求1所述的方法,其中所述等效电路模型包括等效电路方程,所述等效电路方程包括:

$$D = ((ZK / (ZJ + ZK)) - (ZM / (ZM + ZL)))$$

其中ZJ是来自表皮层的第一电磁阻抗读数,ZM是来自表皮层的第二电磁阻抗读数,ZK是来自真皮层和皮下层之一的第一电磁阻抗读数,ZL是来自真皮层和皮下层的所述之一的第二电磁阻抗读数,并且D是表示所述差异的阻抗值。

11. 一种血液代谢物水平监测系统,包括:

传感器阵列,用于重复测量来自患者的表皮层、以及患者的真皮层和皮下层之一的多个电磁阻抗读数,直到所述读数之间的差异超过阈值;

计算器,用于计算表示所述差异的阻抗值,所述计算包括使用等效电路模型和表示患者的生理学特征的个体调节因素数据;以及

确定器,用于从所述阻抗值和葡萄糖算法确定患者的血液代谢物水平。

12. 根据权利要求11所述的血液代谢物水平监测系统,还包括信号发生器,用于生成电磁信号并且将所述电磁信号发送至所述传感器阵列。

13. 根据权利要求12所述的血液代谢物水平监测系统,还包括信号分析器,用于分析所述电磁信号并且生成所述电磁阻抗读数。

14. 根据权利要求11所述的血液代谢物水平监测系统,其中所述计算器和所述确定器无线连接到所述传感器阵列。

15. 根据权利要求 11 所述的血液代谢物水平监测系统,还包括显示器。
16. 根据权利要求 15 所述的血液代谢物水平监测系统,其中所述显示器无线连接到如下的至少一项:所述计算器、所述确定器和所述传感器阵列。
17. 根据权利要求 11 所述的血液代谢物水平监测系统,其中所述计算器使用尼奎斯特法和神经网络法中的至少一种来计算表示所述差异的所述阻抗值。
18. 根据权利要求 11 所述的血液代谢物水平监测系统,其中以大约 10Hz 到 10MHz 之间的频率获得所述电磁阻抗读数。
19. 根据权利要求 11 所述的血液代谢物水平监测系统,还包括校准器,用于基于患者的所述血液代谢物水平和患者的已知血液代谢物水平校准所述传感器阵列。
20. 根据权利要求 11 所述的血液代谢物水平监测系统,其中所述血液代谢物水平是葡萄糖水平。
21. 根据权利要求 11 所述的血液代谢物水平监测系统,其中所述传感器阵列在患者的一个葡萄糖周期内重复测量多个电磁阻抗读数。
22. 根据权利要求 11 所述的血液代谢物水平监测系统,其中所述传感器阵列包含至少八个传感器。
23. 根据权利要求 22 所述的血液代谢物水平监测系统,其中所述至少八个传感器以大致线性布置被布置。
24. 根据权利要求 11 所述的血液代谢物水平监测系统,其中所述血液代谢物水平算法包括患者的血液代谢物水平数据与电磁阻抗数据值的对应关系。
25. 根据权利要求 11 所述的血液代谢物水平监测系统,还包括比较器,用于将来自患者的表皮层以及真皮层和皮下层之一的所述多个电磁阻抗读数之间的所述差异与阈值相比较。
26. 根据权利要求 11 所述的血液代谢物水平监测系统,其中所述传感器阵列包括由选自银 / 氯化银 (Ag/AgCl)、铂和碳的导电材料形成的多个电极。
27. 根据权利要求 26 所述的血液代谢物水平监测系统,其中所述多个电极包括以线性布置定位在患者的表皮层上的电流发送电极、电流感测电极和六个电压感测电极。
28. 一种存储在计算机可读介质上的程序产品,当被执行时,所述程序产品执行以下操作:
 - 获得关于患者的表皮层以及患者的真皮层和皮下层之一的多个电磁阻抗读数;
 - 比较所述电磁阻抗读数以确定差异;
 - 使用等效电路模型和表示患者的生理学特征的个体调节因素数据计算表示所述差异的阻抗值;以及从所述阻抗值和血液代谢物水平算法确定患者的血液代谢物水平,所述血液代谢物水平算法包括患者的血液代谢物水平数据与电磁阻抗数据值的对应关系。
29. 根据权利要求 28 所述的程序产品,还执行以下操作:提供指令以用于基于患者的所述血液代谢物水平和患者的已知血液代谢物水平校准传感器阵列。
30. 根据权利要求 28 所述的程序产品,其中所述血液代谢物水平是葡萄糖水平。
31. 根据权利要求 28 所述的程序产品,其中所述个体调节因素数据包括关于如下的至少一项的信息:患者的体重、患者的性别、患者的体脂百分比、患者的心率、患者的年龄和患

者的种族。

32. 根据权利要求 28 所述的程序产品,还执行以下操作:提供指令以用于在显示器上显示血液代谢物水平。

33. 根据权利要求 28 所述的程序产品,其中所述等效电路模型包括等效电路方程,所述等效电路方程包括:

$$D = ((ZK / (ZJ + ZK)) - (ZM / (ZM + ZL)))$$

其中 ZJ 是来自表皮层的第一电磁阻抗读数,ZM 是来自表皮层的第二电磁阻抗读数,ZK 是来自真皮层和皮下层之一的第一电磁阻抗读数,ZL 是来自真皮层和皮下层的所述之一的第二电磁阻抗读数,并且 D 是表示所述差异的阻抗值。

34. 根据权利要求 28 所述的程序产品,其中所述电磁阻抗读数从传感器阵列获得。

35. 一种血液代谢物监测系统,包括:

基于在患者的单血液代谢物周期内测量来自所述患者的多个电磁阻抗读数确定患者的血液代谢物水平的设备。

36. 根据权利要求 35 所述的血液代谢物监测系统,还包括传感器阵列,用于无创测量来自所述患者的多个电磁阻抗读数。

37. 根据权利要求 36 所述的血液代谢物监测系统,还包括校准器,用于基于患者的所述血液代谢物水平和患者的已知血液代谢物水平校准所述传感器阵列。

38. 根据权利要求 36 所述的血液代谢物监测系统,还包括信号发生器,用于将所述电磁信号发送至所述传感器阵列,所述电磁信号用于测量来自所述患者的多个电磁阻抗读数。

39. 根据权利要求 35 所述的血液代谢物监测系统,其中所述电磁阻抗读数从患者的表皮层、以及患者的真皮层和皮下层之一测量。

40. 根据权利要求 35 所述的血液代谢物监测系统,其中所述设备包括:

计算器,用于从所述多个电磁阻抗读数计算复数阻抗值,以及

确定器,用于基于所述复数阻抗值和血液代谢物算法确定患者的血液代谢物水平。

41. 根据权利要求 40 所述的血液代谢物监测系统,其中所述计算器使用等效电路模型和表示患者的生理学特征的个体调节因素数据计算所述复数阻抗值。

42. 根据权利要求 35 所述的血液代谢物监测系统,其中所述设备包括比较器,用于将所述多个电磁阻抗读数之间的差异与阈值相比较。

43. 根据权利要求 42 所述的血液代谢物监测系统,其中所述设备包括计算器,用于计算表示所述差异的复数阻抗值,所述计算包括使用等效电路模型和表示患者的生理学特征的个体调节因素数据。

44. 根据权利要求 43 所述的血液代谢物监测系统,还包括发送器,用于在所述比较器和所述计算器之间无线发送信号。

45. 根据权利要求 35 所述的血液代谢物监测系统,其中所述血液代谢物水平是葡萄糖水平。

46. 一种用于监测患者的血液代谢物水平的方法,所述方法包括:

基于在患者的单血液代谢物周期内测量来自所述患者的多个电磁阻抗读数确定患者的血液代谢物水平。

47. 根据权利要求 46 所述的方法,其中所述多个电磁阻抗读数是使用传感器阵列从患者无创测量的。

48. 根据权利要求 47 所述的方法,还包括基于患者的所述血液代谢物水平和患者的已知血液代谢物水平校准所述传感器阵列。

49. 根据权利要求 47 所述的方法,其中所述确定包括使用信号发生器将电磁信号发送至所述传感器阵列,所述电磁信号用于测量来自所述患者的多个电磁阻抗读数。

50. 根据权利要求 46 所述的方法,其中所述电磁阻抗读数从患者的表皮层、以及患者的真皮层和皮下层之一测量。

51. 根据权利要求 46 所述的方法,其中所述确定包括:

从所述多个电磁阻抗读数计算复数阻抗值,以及

基于所述复数阻抗值和血液代谢物算法确定患者的血液代谢物水平。

52. 根据权利要求 51 所述的方法,其中计算器使用等效电路模型和表示患者的生理学特征的个体调节因素数据计算所述复数阻抗值。

53. 根据权利要求 46 所述的方法,其中所述确定包括将所述多个电磁阻抗读数之间的差异与阈值相比较。

54. 根据权利要求 53 所述的方法,其中所述确定包括计算表示所述差异的复数阻抗值,所述计算包括使用等效电路模型和表示患者的生理学特征的个体调节因素数据。

55. 根据权利要求 46 所述的方法,其中所述血液代谢物水平是葡萄糖水平。

56. 一种存储在计算机可读介质上的程序产品,当被执行时,所述程序产品执行以下操作:

基于在患者的单血液代谢物周期内从患者收集的多个电磁阻抗读数确定患者的血液代谢物水平。

57. 根据权利要求 56 所述的程序产品,其中所述多个电磁阻抗读数是使用传感器阵列从患者无创收集的。

58. 根据权利要求 57 所述的程序产品,还提供用于基于患者的所述血液代谢物水平和患者的已知血液代谢物水平校准传感器阵列的指令。

59. 根据权利要求 57 所述的程序产品,还将指令提供给信号发生器以用于将电磁信号发送至所述传感器阵列,所述电磁信号用于测量来自所述患者的多个电磁阻抗读数。

60. 根据权利要求 56 所述的程序产品,其中所述电磁阻抗读数从患者的表皮层、以及患者的真皮层和皮下层之一收集。

61. 根据权利要求 56 所述的程序产品,还执行以下操作:

从所述多个电磁阻抗读数计算复数阻抗值,以及

基于所述复数阻抗值和血液代谢物算法确定患者的血液代谢物水平。

62. 根据权利要求 61 所述的程序产品,其中所述复数阻抗值的计算包括使用等效电路模型和表示患者的生理学特征的个体调节因素数据计算所述复数阻抗值。

63. 根据权利要求 56 所述的程序产品,还将所述多个电磁阻抗读数之间的差异与阈值相比较。

64. 根据权利要求 53 所述的程序产品,还计算表示所述差异的复数阻抗值,所述计算包括使用等效电路模型和表示患者的生理学特征的个体调节因素数据。

65. 根据权利要求 56 所述的程序产品,其中所述血液代谢物水平是葡萄糖水平。
66. 一种血液代谢物监测系统,包括:
信号发生器,用于发送电磁信号;
传感器阵列,用于:
接收来自所述信号发生器的所述电磁信号并且将所述电磁信号施加于患者;以及
无创测量来自患者的表皮层、以及患者的真皮层和皮下层之一的多个电磁阻抗读数;
比较器,用于将所述多个电磁阻抗读数之间的差异与阈值相比较;以及
控制器,用于控制所述信号发生器和所述比较器,所述控制器提供响应于所述差异小于所述阈值而重复所述发送、无创测量和比较的指令。
67. 根据权利要求 66 所述的血液代谢物监测系统,还包括:
计算器,用于计算表示所述差异的复数阻抗值,所述计算包括使用等效电路模型和表示患者的生理学特征的个体调节因素数据。
68. 根据权利要求 67 所述的血液代谢物监测系统,还包括:
确定器,用于使用所述复数阻抗值和血液代谢物算法确定患者的血液代谢物水平。
69. 根据权利要求 68 所述的血液代谢物监测系统,其中所述血液代谢物水平是葡萄糖水平。
70. 根据权利要求 68 所述的血液代谢物监测系统,还包括校准器,用于基于患者的所述血液代谢物水平和患者的已知血液代谢物水平校准所述传感器阵列。
71. 根据权利要求 70 所述的血液代谢物监测系统,还包括发送器,用于在所述控制器和如下的至少一项之间发送信号:所述比较器、所述计算器、所述确定器、所述校准器、或所述传感器阵列。
72. 一种存储在计算机可读介质上的程序产品,当被执行时,所述程序产品执行以下操作:
将电磁信号发送至传感器阵列;
接收来自所述传感器阵列的多个电磁阻抗读数,所述电磁阻抗读数从患者的表皮层、以及患者的真皮层和皮下层之一收集;
将所述多个电磁阻抗读数之间的差异与阈值相比较;以及
响应于所述差异小于所述阈值提供用于重复所述发送、接收和比较的指令。
73. 根据权利要求 72 所述的程序产品,还执行以下操作:
计算表示所述差异的复数阻抗值,所述计算包括使用等效电路模型和表示患者的生理学特征的个体调节因素数据。
74. 根据权利要求 73 所述的程序产品,还执行以下操作:
使用所述复数阻抗值和血液代谢物算法确定患者的血液代谢物水平。
75. 根据权利要求 74 所述的程序产品,其中所述血液代谢物水平是葡萄糖水平。
76. 根据权利要求 74 所述的程序产品,还执行以下操作:
提供基于患者的所述血液代谢物水平和患者的已知血液代谢物水平校准所述传感器阵列的指令。
77. 一种用于监测患者的血液代谢物水平的方法,所述方法包括:
将电磁信号发送至传感器阵列;

接收来自所述传感器阵列的多个电磁阻抗读数,所述电磁阻抗读数从患者的表皮层、以及患者的真皮层和皮下层之一收集;

将所述多个电磁阻抗读数之间的差异与阈值相比较;以及
响应于所述差异小于所述阈值重复所述发送、接收和比较。

78. 根据权利要求 77 所述的方法,还包括计算表示所述差异的复数阻抗值,所述计算包括使用等效电路模型和表示患者的生理学特征的个体调节因素数据。

79. 根据权利要求 78 所述的方法,还包括从所述复数阻抗值和血液代谢物算法确定患者的血液代谢物水平。

80. 根据权利要求 79 所述的方法,其中所述血液代谢物水平是葡萄糖水平。

81. 根据权利要求 79 所述的方法,还包括基于患者的所述血液代谢物水平和患者的已知血液代谢物水平校准所述传感器阵列。

血液代谢物水平的无创监测

[0001] 相关申请的交叉引用

[0002] 本申请部分地涉及于 2008 年 10 月 27 日提交的、美国发明专利申请第 12/258, 509 号和于 2009 年 6 月 9 日提交的、美国临时专利申请第 61/185, 258 号, 上述申请通过引用被合并于此。

背景技术

[0003] 本发明涉及对患者血液代谢物水平的无创监测。更具体地, 本发明涉及使用传感器阵列和电磁阻抗断层摄影术无创监测患者血液代谢物水平的解决方案。

[0004] 包括葡萄糖、乳酸和水合水平的血液代谢物水平是患者健康和身体状况的重要指标。在无创血液代谢物监测系统中, 在患者的身体的表面(表皮)进行生物数据的测量。这些表面测量比在下层(例如, 真皮或皮下层)进行的那些有创测量对身体的变化更敏感。温度、出汗、湿度水平等的波动都会导致患者生物数据的快速和剧烈变动。当试图通过表皮层(使用皮肤上的传感器)确定生物数据(即, 血液代谢物水平)时, 在对这些变动的补偿中会产生困难。

发明内容

[0005] 公开了能够无创监测患者血液代谢物水平的解决方案。在一个实施例中, 一种方法包括用传感器阵列重复地测量来自患者的表皮层、以及患者的真皮层和皮下层之一的多个电磁阻抗读数, 直到所述读数之间的差异超过阈值; 使用等效电路模型和表示患者生理学特征的个体调节因素数据计算表示所述差异的阻抗值; 以及从所述阻抗值和血液代谢物水平算法确定患者的血液代谢物水平, 所述血液代谢物水平算法包括患者的血液代谢物水平数据与电磁阻抗数据值的对应关系。

[0006] 本发明的第一方面提供了一种方法, 所述方法包括: 用传感器阵列重复地测量来自患者的表皮层、以及患者的真皮层和皮下层之一的多个电磁阻抗读数, 直到所述读数之间的差异超过阈值; 使用等效电路模型和表示患者生理学特征的个体调节因素数据计算表示所述差异的阻抗值; 以及从所述阻抗值和血液代谢物水平算法确定患者的血液代谢物水平, 所述血液代谢物水平算法包括患者的血液代谢物水平数据与电磁阻抗数据值的对应关系。

[0007] 本发明的第二方面提供了一种血液代谢物水平监测系统, 包括: 传感器阵列, 用于重复地测量来自患者的表皮层、以及患者的真皮层和皮下层之一的多个电磁阻抗读数, 直到所述读数之间的差异超过阈值; 计算器, 用于计算表示所述差异的阻抗值, 所述计算器包括等效电路模型和表示患者生理学特征的个体调节因素数据; 以及确定器, 用于从所述阻抗值和血液代谢物水平算法确定患者的血液代谢物水平。

[0008] 本发明的第三方面提供了一种存储在计算机可读介质上的程序产品, 所述程序产品在运行时执行以下操作: 获得关于患者的表皮层、以及患者的真皮层和皮下层之一的多个电磁阻抗读数; 分析所述电磁阻抗读数以确定差异; 使用等效电路模型和表示患者生

理学特征的个体调节因素数据计算表示所述差异的阻抗值；以及从所述阻抗值和血液代谢物水平算法确定患者的血液代谢物水平，所述血液代谢物水平算法包括患者的血液代谢物水平数据与电磁阻抗数据值的对应关系。

[0009] 本发明的第四方面提供了一种血液代谢物监测系统，包括：基于在患者的单血液代谢物周期内测量来自所述患者的多个电磁阻抗读数确定患者的血液代谢物水平的设备。

[0010] 本发明的第五方面提供了一种用于监测患者的血液代谢物水平的方法，所述方法包括：基于在患者的单血液代谢物周期内测量来自所述患者的多个电磁阻抗读数确定患者的血液代谢物水平。

[0011] 本发明的第六方面提供了一种存储在计算机可读介质上的程序产品，所述程序产品在运行时执行以下操作：基于在患者的单血液代谢物周期内从患者收集的多个电磁阻抗读数确定患者的血液代谢物水平。

[0012] 本发明的第七方面提供了一种血液代谢物监测系统，包括：信号发生器，用于发送电磁信号；传感器阵列，用于接收来自所述信号发生器的所述电磁信号并且将所述电磁信号施加于患者；以及无创测量来自患者的表皮层、以及患者的真皮层和皮下层之一的多个电磁阻抗读数；比较器，用于将所述多个电磁阻抗读数之间的差异与阈值相比较；以及控制器，用于控制所述信号发生器和所述比较器，所述控制器响应所述差异小于所述阈值提供用于重复所述发送、无创测量和比较的指令。

[0013] 本发明的第八方面提供了一种存储在计算机可读介质上的程序产品，所述程序产品在运行时执行以下操作：将电磁信号发送到传感器阵列；接收来自所述传感器阵列的多个电磁阻抗读数，所述电磁阻抗读数从患者的表皮层、以及患者的真皮层和皮下层之一收集；将所述多个电磁阻抗读数之间的差异与阈值相比较；以及响应所述差异小于所述阈值提供用于重复所述发送、接收和比较的指令。

[0014] 本发明的第九方面提供了一种用于监测患者的血液代谢物水平的方法，所述方法包括：将电磁信号发送到传感器阵列；接收来自所述传感器阵列的多个电磁阻抗读数，所述电磁阻抗读数收集自患者的表皮层以及患者的真皮层和皮下层之一；将所述多个电磁阻抗读数之间的差异与阈值相比较；以及响应所述差异小于所述阈值重复所述发送、接收和比较。

附图说明

[0015] 从结合附图进行的本发明的各个方面的以下详细描述将更容易理解本发明的这些和其它特征，所述附图描绘了本发明的各个实施例，在附图中：

[0016] 图 1 示出了用于实现本发明一个实施例的示例性环境和计算机基础设施的框图。

[0017] 图 2 示出了根据本发明实施例的监测患者葡萄糖水平的各步骤的流程图。

[0018] 图 3 示出了根据本发明一个实施例的葡萄糖监测仪的底面视图。

[0019] 图 4 示出了根据本发明的另一个实施例的葡萄糖监测仪的底面视图。

[0020] 图 5 示出了根据本发明实施例的葡萄糖监测仪的示意图。

[0021] 图 6 示出了根据本发明备选实施例的葡萄糖监测仪的底面视图。

[0022] 图 7 示出了根据本发明实施例的等效电路模型的示意图。

[0023] 图 8 示出了根据本发明实施例的葡萄糖监测仪的顶视图。

- [0024] 图 9 示出了用于实现本发明一个实施例的示例性环境和计算机基础设施的框图。
- [0025] 图 10 示出了根据本发明实施例的传感器阵列的示意性侧视图。
- [0026] 图 11 示出了根据本发明实施例的包括使用的测试模式的表。
- [0027] 图 12 示出了对应于图 11 的测试模式的传感器阵列的示意性侧视图。
- [0028] 图 13 示出了根据本发明实施例的包括在测试期间获得的电磁阻抗值的表。
- [0029] 图 14 示出了根据本发明实施例的在测试期间使用的等效电路模型。
- [0030] 应当注意本发明的附图未按比例绘制。附图旨在仅仅描绘本发明的典型方面，并且因此不应当被视为限制本发明的范围。在附图中，在附图之间相似的附图标记表示相似的元件。

具体实施方式

[0031] 在本文示出并描述了用于无创监测患者血液代谢物水平的解决方案。应当理解血液代谢物水平信息可以用于确定患者的多个身体条件。尽管可以使用此处描述的解决方案监测其它血液代谢物水平，例如水合水平和乳酸水平，但是葡萄糖水平被用作主要的示例性例子。应当理解这些解决方案可以通过过度实验容易地适用于监测患者的水合水平、乳酸水平等。例如，图 1 中所示并且本文中所述的葡萄糖监测系统 106、葡萄糖确定器 126 和葡萄糖监测仪 140 可以备选地被配置成监测换言之患者的水合和 / 或乳酸水平。

[0032] 参见附图，图 1 示出了用于监测患者葡萄糖水平的示例性环境 100。在该程度上，环境 100 包括可以执行本文描述的各个过程的计算机基础设施 102。特别地，计算机基础设施 102 被示出为包括计算设备 104，所述计算设备 104 则包括葡萄糖监测系统 106，后者能够使得计算设备 104 通过执行本公开的各步骤来监测患者的葡萄糖水平。

[0033] 计算设备 104 被示出为包括存储器 112、处理器单元 (PU) 114、输入 / 输出 (I/O) 接口 116 和总线 118。此外，计算设备 104 被示出为与葡萄糖监测仪 140 和存储系统 122 通信。一般而言，处理器单元 114 执行存储在存储器 112 和 / 或存储系统 122 中的计算机程序代码，例如葡萄糖监测系统 106。当执行计算机程序代码时，处理器单元 114 可以从 / 向存储器 112、存储系统 122 和 / 或 I/O 接口 116 读和 / 或写数据，例如电磁阻抗读数 144。总线 118 提供计算设备 104 中的每个部件之间的通信链接。

[0034] 在任何情况下，计算设备 104 可以包括能够执行由用户安装的计算机程序代码的任何通用计算产品（例如，个人计算机、服务器、手持式设备等）。然而，应当理解，计算设备 104 和葡萄糖监测系统 106 仅仅代表可以执行本发明的各个过程步骤的各种可能的等效计算设备。在该程度上，在其它实施例中，计算设备 104 可以包括任何专用计算产品，包括用于执行特定功能的硬件和 / 或计算机程序代码，包括专用和通用硬件 / 软件的组合的任何计算产品等。在每种情况下，可以分别使用标准编程和工程技术产生程序代码和 / 或硬件。

[0035] 类似地，计算机基础设施 102 仅仅是用于实现本发明的各种类型的计算机基础设施的例示。例如，在一个实施例中，计算机基础设施 102 包括两个或以上的计算设备（例如，服务器簇），所述计算设备经任何类型的有线和 / 或无线通信链接（例如网络、共享存储器等）通信以执行本发明的各个过程步骤。当通信链接包括网络时，网络可以包括一种或多种类型的网络的任何组合（例如互联网、广域网、局域网、虚拟私域网等）。不管怎样，计算设备之间的通信可以利用各种类型的传输技术的任何组合。

[0036] 如先前所述和如下将进一步讨论的,葡萄糖监测系统 106 允许计算机基础设施 102 确定患者的葡萄糖水平。在该程度上,葡萄糖监测系统 106 被示出为包括比较器 110、计算器 124、确定器 126 和可选的校准器 128。在图 1 中还示出了包括传感器阵列 142 的葡萄糖监测仪 140。传感器阵列 142 可以从例如可以是人的病患获得电磁阻抗读数 144。葡萄糖监测仪 140 可以将电磁阻抗读数 144 发送给葡萄糖监测系统 106 和 / 或存储系统 122。这些部件的每一个的操作将在本文中进一步论述。然而,应当理解,图 1 中所示的各种功能中的一些可以独立地实现、组合和 / 或存储在包括在计算机基础设施 102 中的一个或多个独立的计算设备的存储器内。此外,应当理解系统和 / 或功能中的一些可以不被实现,或者附加系统和 / 或功能可以被包括作为环境 100 的一部分。

[0037] 参见图 2,并且继续参考图 1,现在将描述用于监测患者的葡萄糖水平的方法的实施例。在步骤 S1 中,传感器阵列 142 重复地测量来自患者的表皮层以及真皮和皮下层之一的多个电磁阻抗读数 144,直到读数之间的差异超过阈值。电磁阻抗读数 144 可以包括通过测量患者的身体部分对电磁信号(例如交流信号)的阻抗(或“复”阻抗)而收集的数据。电磁阻抗读数 144 可以包括阻抗频谱数据,所述阻抗频谱数据可以通过在频率的范围上测量患者的身体部位的阻抗而获得。频率的范围例如可以在 100Hz 到 10MHz 之间。在一个实施例中,频率的范围例如可以在 100kHz 到 10MHz 之间。应当理解频率范围例如可以由信号发生器控制,所述信号发生器可以将电磁信号送至传感器阵列 142。在该情况下,信号发生器可以是葡萄糖监测系统 106、葡萄糖监测仪 140 中的部件或完全独立部件。还应当理解电磁阻抗读数 144(例如,电位差)可以由信号分析器测量。例如,电磁阻抗读数可以由阻抗分析器测量,所述阻抗分析器可以是葡萄糖监测系统 106、葡萄糖监测仪 140 中的部件或完全独立部件。

[0038] 参见图 2,步骤 S1 可以包括两个部分:1) 用传感器阵列 142 测量来自患者的表皮层的多个电磁阻抗读数 144;以及 2) 用传感器阵列 142 测量来自患者的真皮层和皮下层之一的多个电磁阻抗读数 144。应当理解来自患者的真皮层和皮下层之一的多个电磁阻抗读数 144 必然包括关于患者的表皮层的数据。由于本文中所述的所有读数 144 是在患者的皮肤的表面(表皮层)获得的,因此这样的读数将总是包括关于表皮层的一些数据。例如,“来自”或“关于”患者的皮下层的读数 144 包括关于皮下层、真皮层(在皮下之上)和表皮层(在真皮层之上)的电磁阻抗数据。

[0039] 现在将参考图 3-6 解释传感器阵列 142,图 3-6 示出了具有多个传感器 240、242、250 的传感器阵列 142、143、144 的例子。如图 3 中所示,传感器阵列 142 可以包括电流发送传感器 240、242,电流接收传感器 240、242,和电压传感器 250。在本文中讨论这些元件的每一个的操作。尽管在若干配置中被示出并描述,但是传感器阵列 142 和传感器 240、242、250 的布置仅仅是示例性的。电流发送传感器 240、242,电流接收传感器 240、242,和电压传感器 250 可以以不同于图 3 中所示的其它布置定位在传感器阵列 142 中。例如,电压传感器 250 例如可以以线性布置定位在电流发送传感器 240、242 和电流接收传感器 240、242 之间(图 4-5)。然而,电流发送传感器 240、242 和电流接收传感器 240、242 例如可以以线性布置定位在电压传感器 250 之间。此外,传感器阵列 142 和传感器 240、242、250 例如可以以其它布置(例如圆形或弧形布置)被配置。图 4-6 示出了传感器阵列 142 的备选实施例。如图 3 中所示,传感器阵列 142 包括十六个传感器。然而,传感器阵列 142 可以包含比

所示的更少或更多数量的传感器 240、242、250。例如，图 4 的传感器阵列 143 包括八个传感器 240、242、250，而图 6 的传感器阵列 144 包括十个传感器 240、242、250。传感器阵列 142 和传感器 240、242、250 可以由例如包括银 / 氯化银、铂或碳的导电材料形成。然而，传感器阵列 142 和传感器 240、242、250 可以由现在已知或以后开发的其它导电材料形成。在一个实施例中，传感器 240、242、250 可以是能够执行本文中所述的功能的常规电极。

[0040] 在任何情况下，传感器 240、242、250 可以在传感器阵列 142 上功能互换。传感器 240、242、250 的互换可以不需要传感器的物理移除和替换，而是可以由葡萄糖监测系统 106 通过传感器阵列 142 的再编程来执行。例如，传感器阵列 142 可以由用户经由葡萄糖监测系统 106 再编程以将传感器 242 从电流发送传感器变为电流接收传感器。此外，传感器阵列 142 可以由用户再编程以将传感器 242 从电流发送传感器变为电压传感器。将参考图 4-6 进一步解释这一可互换性。

[0041] 返回参见图 2 和步骤 S1，传感器阵列 142 可以重复地测量来自患者的表皮层以及真皮层和皮下层之一的多个电磁阻抗读数 144，直到读数之间的差异超过阈值。来自表皮层的多个电磁阻抗读数 144 可以相对于彼此大致同时被测量，或者可以连续地被测量。此外，来自真皮层和皮下层之一的多个电磁阻抗读数 144 可以相对于彼此大致同时被测量，或者可以连续地被测量。另外，来自表皮以及真皮或皮下的多个电磁阻抗读数 144 可以相对于彼此大致同时被测量。在一个实施例中，来自表皮以及真皮和皮下层之一的多个电磁阻抗读数 144 可以在彼此小于大约六分钟内被测量以保证患者的葡萄糖水平的精确量度。在本领域中众所周知，人类患者的典型葡萄糖周期（葡萄糖代谢的细胞振荡）为大约二至六分钟长。在一些患者体内，该葡萄糖周期可以长达十分钟。在该情况下，多个电磁阻抗读数 144 可以彼此在大约十分钟内被测量。在患者的一个葡萄糖周期内测量多个电磁阻抗读数 144 提供对该患者的葡萄糖水平的精确量度。

[0042] 还应当理解来自表皮层以及真皮和皮下层之一的电磁阻抗读数 144 分别被用作“浅”读数和“深”读数。当在本文中使用时，表皮层指的是覆盖患者的身体外表面的皮肤的外层。真皮层指的是在表皮之下的皮肤层，包括乳头状真皮和网状真皮。真皮层还包括小血管（毛细血管床）和特殊细胞，包括外分泌（汗）腺和皮脂（脂）腺。皮下层指的是在表皮和真皮层下方的皮肤层，包括脂肪组织和大血管。尽管在本文中参考“深”读数描述真皮和皮下层，但是应当理解在表皮之下的其它组织层也可以提供足够“深”的读数。

[0043] 如参考图 4 所述，传感器阵列 143 可以将多个交流信号穿过患者的不同层。在一个实施例中，信号发生器（未示出）可以生成电磁信号并且将信号发送到传感器阵列 143。在该情况下，信号发生器可以是本领域中已知的任何常规信号发生器。在另一个实施例中，传感器阵列 143 可以包括产生电磁信号的信号发生器。在另一个实施例中，电流发送传感器 240 可以包括或电耦接到能够产生电磁信号的常规信号发生器。在任何情况下，电流发送传感器 240 和电流接收传感器 242 创建使用患者的（一个或多个）层作为导电介质的电磁电路。如本文中所述，电流发送传感器 240 可以产生交流信号，所述交流信号被发送通过患者的（一个或多个）层并且由电流接收传感器 242 接收。交流信号可以处于最大化从患者提取葡萄糖读数的频率范围内。该频率可以在大约 100Hz 到大约 10MHz 的范围内。当信号被发送通过患者的层时，可以测量该层内的电压差。电压传感器 250 确定患者的层内的该电压差，并且葡萄糖监测仪 140 能够将该电压差发送到葡萄糖监测系统 106。应当理解电

压传感器 250 的数量仅仅是示例性的,并且多达 12 个电压传感器可以位于传感器阵列 143 或其它传感器阵列 142、144 中。

[0044] 参见图 5,示出了具有图 4 的传感器阵列 143 的葡萄糖监测仪 140 的电路图。图 5 包括电流发送传感器 240、电流接收传感器 242 和六 (6) 个电压传感器 250 (省略了一些标记)。在电流发送传感器 240 和电流接收传感器 242 之间发送的交流信号由电流分布线 270 指示。等电位表面线 272 也被示出,指示恒定标量电位 (电压) 的表面。此外,电流测量线 (“I”) 和电压测量线 “V1”、“V2” 和 “V3” 被示出,例示了可以在传感器 240、242、250 上分别测量电流和电压。如图 4 中所示,电压传感器 250 以线性布置位于电流发送传感器 240、242 和电流接收传感器 240、242 之间。三“组”电压传感器 250 由电压量度 V1、V2 和 V3 示出。传感器 240、242、250 的位置之间的关系以及下层组织 (或“测试下的材料”) 的性质决定电压可被测量的深度。在该示例性例子中,交叉点 280 可以通过显示等电位表面线 272 在哪里与电流分布线 270 交叉而表明电压可被测量的不同深度。交叉点 280 指示最远离电流发送传感器 240 和电流接收传感器 242 的电压传感器 250 能够读取最深组织层中的电压水平。在该情况下,V1 可以表示跨患者的表皮层的电压读数。V2 表示比 V1 更深的读数,并且可以测量关于患者的真皮层的数据。V3 表示比 V2 更深的读数,并且可以测量关于患者的皮下层的数据。从图 5 可以理解,传感器 240、242、250 的可互换性可以允许通过操纵的传感器类型来测量不同组织层。

[0045] 图 6 示出了具有传感器阵列 144 的葡萄糖监测仪 140 的另一个备选实施例。在该实施例中,示出了两列,每列包含 5 个传感器 240、242、250。每列可以包括电流发送传感器 240、242,电流接收传感器 240、242,和三个电压传感器 250。电压传感器 250 可以以线性布置位于电流发送传感器 240、242 和电流接收传感器 240、242 之间。葡萄糖监测仪 140 可以使用一排内或列间的电压传感器 250 的不同组合来测量不同层 (即,表皮、真皮、皮下) 处的电磁阻抗读数 144。类似地如参考图 3-5 所述,传感器阵列 144 中的传感器 240、242、250 的类型可以在列内或列间互换以允许测量不同的组织层。

[0046] 参考图 2,在步骤 S2 中,比较器 110 将电磁阻抗读数之间的差异与阈值差异相比较。阈值差异例如可以是单阻抗值或阻抗范围,其确定所述差异 (阻抗值) 包含关于深读数的足够信息以确定患者的葡萄糖水平。阈值差异可以由用于测量电磁阻抗读数的传感器 240、242、250 的位置、由葡萄糖监测仪 140 内的电子部件 (未显示) 的信噪比、以及测试下的材料 (患者组织) 的特性来确定。为了补偿来自表皮层的电磁阻抗读数 144 的波动,差异必须足够大以提供关于真皮层和皮下层之一处的葡萄糖水平的足够信息。

[0047] 在步骤 S3A 中,响应于所述差异小于阈值差异,重复上述测量和比较步骤直到所述差异大于阈值差异。尽管在本文中被描述为“差异”,但是该值可以是复数数学值和 / 或复数方程。可以使用来自患者的不同层的测量读数 144 的迭代过程并且基于各层间已知关系的调节后续读数 144 来计算该差异。例如,在一个实施例中,不知道初始交流信号是否会穿透超过患者的表皮层。在该情况下,通过调节传感器 240、242、250 的位置和频率范围,可以获得不同的电磁阻抗读数 144。从那些不同的电磁阻抗读数 144 和患者各皮肤层之间的已知关系可以确定不同层的穿透。在另一个实施例中,可以使用一个或多个数学评估技术 (例如尼奎斯特或神经网络技术) 来计算该差异。然而,应当理解也可以使用任何其它已知的数学技术。

[0048] 在步骤 S3 中, 响应于所述差异至少等于阈值差异, 计算器 124 使用等效电路模型和个体调节因素数据计算表示所述差异的阻抗值。等效电路模型可以模拟传统交流 (AC) 桥接电路方程, 由此当在输出测得“零”或空读数时电路的四个元件的阻抗平衡。在该情况下, 等效电路模型使用来自表皮层的多个阻抗读数 144 和来自真皮层和皮下层之一的多个阻抗读数 144 作为 AC 桥的“元件”。图 7 示出了根据本发明一个实施例的 AC 电路模型 300 的例子。在该情况下, 等效电路模型的平衡方程可以是:

$$[0049] \quad D = ((ZK / (ZJ + ZK)) - (ZM / (ZL + ZM)))$$

[0050] 在图 7 的例子中, ZJ 是来自表皮层的第一电磁阻抗读数, ZK 是来自真皮层和皮下层之一的第一电磁阻抗读数, ZM 是来自表皮层的第二电磁阻抗读数, ZL 是来自真皮层和皮下层的所述之一的第二电磁阻抗读数, 并且 D 是表示所述差异的阻抗值。用于获得读数 ZJ、ZM、ZK 和 ZL 的传感器阵列 140 内的特定传感器 240、242、250 由比较器 110 选择。使用该方程, 计算器 124 可以计算表示差异的阻抗值。应当理解表示来自表皮的读数和来自真皮层和皮下层之一的读数之间的差异的阻抗值是表示真皮层和皮下层之一的阻抗值。因此, 阻抗值 D 包括关于患者的真皮或皮下层的信息, 并且可被用于确定该患者的葡萄糖水平, 如本文中所述。

[0051] 在步骤 S4 中, 确定器 126 从表示所述差异的阻抗值和葡萄糖算法确定患者的葡萄糖水平。葡萄糖算法可以包括电磁阻抗与葡萄糖水平的相关信息。例如, 葡萄糖算法可以由从患者收集的经验数据和分配给该经验数据的相应电磁阻抗值导出。在该情况下, 可以由常规葡萄糖测试技术 (例如经典手指针刺法 (在本文中进一步描述)) 测试多个患者。通过常规测试进行的葡萄糖水平确定然后可以与电磁阻抗值相配对并且可以执行进一步测试以评估这些配对。通过该迭代过程, 电磁阻抗的范围可以与特定患者分布的葡萄糖水平的范围相关联。例如, 可以建立一组患者的患者分布, 一个这样的示例性分布为: 高加索女性, 年龄在 45-50 之间, 体重为 120-130 磅, 具有 15-18% 的身体脂肪等。在患者属于该分布的情况下, 可以使用表示从患者测量的读数 (表皮和真皮 / 皮下) 之间的差异的阻抗值和适应于患者分布的葡萄糖算法来确定患者的葡萄糖水平。在另一个实施例中, 葡萄糖算法可以专门适应于一个患者。在该情况下, 可以从仅仅从该患者收集的经验数据导出所述葡萄糖算法。相比于在确定患者葡萄糖水平中收集的多个电磁阻抗读数, 该经验数据 (葡萄糖水平数据和电磁阻抗数据) 可以在比患者的一个葡萄糖周期更长的持续时期内收集。相比于一般患者分布的葡萄糖算法, 该特定于患者的葡萄糖算法可以为确定患者葡萄糖水平提供更精确的结果。在任何情况下, 确定器 126 从表示所述差异的阻抗值和葡萄糖算法来确定患者的葡萄糖水平。

[0052] 在可选步骤 S5 中, 校准器 128 可以通过比较患者的所述葡萄糖水平与患者的已知葡萄糖水平来校准传感器阵列 142。患者的已知葡萄糖水平例如可以由经典手指针刺法获得。在该情况下, 通过刺破患者指尖的皮肤并且例如在小瓶中收集血液而获得他 / 她的血液。然后可以使用传统葡萄糖测量技术分析该血液以确定葡萄糖水平。手指针刺仅仅是可以获得患者的已知葡萄糖水平的传统方法的一个例子。可以以本领域中已知的各种其它方式获得患者的已知葡萄糖水平。在任何情况下, 已知葡萄糖水平然后可以与由葡萄糖确定器 126 确定的葡萄糖水平比较。在已知葡萄糖水平和经确定的葡萄糖水平不相同的情况下, 校准器 128 可以通过对传感器活动状态和类型进行调节来校准葡萄糖监测仪 140。例

如,在图 4 的传感器阵列 143 中,校准器 128 可以将指令提供给葡萄糖监测仪 140 以将一对电压传感器 250 分别转换为一个电流发送传感器 240 和一个电流接收传感器 242。校准器 128 还可以将指令提供给葡萄糖监测仪 140 以使用不同的一对电压传感器 250 获得关于患者的电磁阻抗数据。可以在不重启葡萄糖监测系统 106 的情况下执行校准,并且可以在显示器 342(图 8)的一部分上指示校准队列或等待时间。

[0053] 应当理解传感器阵列 142 的校准可以独立于本文中所述的步骤执行。例如,传感器阵列 142 的校准可以在测量步骤 S1 之前执行,并且可以基于患者分布(其可以包括表示患者的生理学特征的数据)。该患者分布可以包括信息,例如患者的体重、体脂百分比、年龄、性别等。患者分布还可以包括特定于患者的信息,例如皮肤厚度信息和测试位置信息(例如,前臂区域、腕部、背部等)。使用患者分布,校准器 128 可以将指令提供给葡萄糖监测仪 140 以使用一个或多个电压传感器以及一组或多组电流发送传感器 240 和电流接收传感器 242 来获得关于患者的电磁阻抗数据。

[0054] 参见图 8,示出了葡萄糖监测仪 140 的顶视图。葡萄糖监测仪 140 可以包括显示器 342 和多个控制器 344。显示器 342 可以提供观察显示器 342 的患者和其它人可见的葡萄糖读数 346(“葡萄糖水平:500mg/dL”)。可以响应于控制器 344 的动作来提供葡萄糖读数 346。在一些情况下,葡萄糖读数 346 可以包括允许患者查看多个时段上的葡萄糖数据的历史葡萄糖数据。此外,葡萄糖读数 346 可以响应于控制器 344 的动作提供葡萄糖数据的图形表示。另外,葡萄糖数据可被存储和/或传送到存储系统 122 和/或计算机设备 104。还应当理解葡萄糖监测仪 140 和传感器阵列 142、143、144 可以处于分开的位置。例如,传感器阵列 142、143、144 可以从患者的腕部、背部、大腿等收集电磁阻抗读数 144 并且将电磁阻抗读数 144 发送到葡萄糖监测仪 140。葡萄糖监测仪 140 可以使用硬连线或无线连接将电磁阻抗读数 144 发送到例如葡萄糖监测系统 106。

[0055] 图 9 示出了根据本发明另一个实施例的用于监测患者葡萄糖水平的示例性环境 500。在该程度上,环境 500 包括能够执行本文中所述的各个过程的计算机基础设施 502。特别地,计算机基础设施 502 被示出为包括计算设备 504,所述计算设备包括葡萄糖监测系统 506,所述葡萄糖监测系统能够使计算设备 504 通过执行本文中所述的步骤来监测患者的葡萄糖水平。应当理解相比于图 1 的示例性环境 100,共同命名的部件(例如,存储器、计算器、存储系统等)可以如本文中所述并且参考图 1 而类似地起作用。

[0056] 如图 9 中所示,葡萄糖监测系统 506 可以包括比较器 510(可选)、计算器 524、葡萄糖确定器 526 和校准器 528(可选)。葡萄糖监测系统 506 被示出为经由计算设备 504 与存储系统 522 和/或葡萄糖监测仪 540 通信。葡萄糖监测仪 540 可以包括比较器 510(可选)、控制器 541、信号发生器 543 和发送器 546。葡萄糖监测仪 540 被示出为与传感器阵列 542 通信,所述传感器阵列可以获得来自患者(未示出)的电磁阻抗读数 544。

[0057] 在该实施例中,传感器阵列 542 可以是独立于葡萄糖监测仪 540 和葡萄糖监测系统 506 的部件。例如,传感器阵列 542 可以在本文中所述的任何配置中布置的一次性电极阵列。如本文中所述,传感器阵列 542 可以无创地获得来自患者的身体部位的电磁阻抗读数 544。传感器阵列 542 可以经由硬连线和无线途径连接到葡萄糖监测仪 540。在任何情况下,传感器阵列 542 能够与葡萄糖监测仪 540 和/或患者交换信号。在一个实施例中,控制器 541 可以命令信号发生器 543 生成电信号(例如,交流信号)并且命令发送器 546

将电信号发送给传感器阵列 542。信号发生器 543 和发送器 546 可以是本领域中已知的任何常规信号发生器和发送器。在任何情况下,在传感器阵列 542 接收到来自发送器 546 的电信号之后,传感器阵列 542 可以测量来自患者的多个电磁阻抗读数 544。电磁阻抗读数 544 的测量可以以本文中所述或本领域中已知的任何方式执行。传感器阵列 542 可以经由任何常规途径(例如,位于传感器阵列 542 上的独立发送器)将电磁阻抗读数 544 返回到葡萄糖监测仪 540。然而,在传感器阵列 542 和葡萄糖监测仪 540 彼此硬连线的情况下,发送器 546 和位于传感器阵列 542 上的发送器可能不必用于交换电信号。在任何情况下,传感器阵列 542 可以将电磁阻抗读数 544 发送给葡萄糖监测仪 540。

[0058] 在一个实施例中,比较器 510 是葡萄糖监测仪 540 内的部件。在该情况下,比较器 510 可以大致类似于图 1 的比较器 110 起作用。当有指令来自控制器 541 时,比较器 510 比较电磁阻抗读数 544 以确定读数 544 之间的差异是否超过阈值。如果差异超过阈值,则控制器 541 可以命令发送器 546 将表示差异的电磁阻抗读数 544 发送给葡萄糖监测系统 506。如果差异不超过阈值,则控制器 541 可以命令信号发生器 543 和发送器 546(可选)将附加电信号送至传感器阵列 542 用以测量附加电磁阻抗读数 544。控制器 541 和比较器 510 可以重复该过程直到读数 544 之间的差异超过阈值差异。

[0059] 葡萄糖监测仪 540 和葡萄糖监测系统 506 可以由硬连线或无线途径连接。在一个实施例中,在葡萄糖监测仪 540 无线连接到葡萄糖监测系统 506 的情况下,发送器 546 可以使用射频(RF)无线传输将电磁阻抗读数 544 发送到葡萄糖监测系统 506。在任何情况下,葡萄糖监测仪 540 将电磁阻抗读数 544 发送到可以大致类似于图 1 的葡萄糖监测系统 106 起作用的葡萄糖监测系统 506。

[0060] 在备选实施例中,比较器 510 可以是葡萄糖监测系统 506 中的部件(类似关于图 1 的葡萄糖监测系统 106 示出和描述)。在该情况下,比较器 510 可以与葡萄糖监测仪 540 通信,并且具体地,与控制器 541 通信,以便获得表示阈值差异的电磁阻抗读数 544。一旦获得,这些读数 544 可以被处理,如参考图 1 所述(例如使用计算器 524、葡萄糖确定器 526 等)。

[0061] 在另一个备选实施例(以虚线示出)中,葡萄糖监测仪 540 及其部件可被并入在葡萄糖监测系统 506(和/或计算设备 504)。在该情况下,示例性环境 500 包括两个部件:计算设备 504 和传感器阵列 542。在这里,计算设备 504 可以硬连线或无线连接到传感器阵列 542,并且葡萄糖监测仪 540 的功能可以全部由葡萄糖监测系统 506 执行。在任何情况下,葡萄糖监测系统 506、葡萄糖监测仪 540 和传感器阵列 542 提供对患者的血液代谢物(例如,葡萄糖)水平的无创监测。

[0062] 例子

[0063] 以下提供了本文中所述的实施例的特定例子。

[0064] 例 1:组织层的识别

[0065] 以下是通过使用具有图 4 的传感器阵列 143 的葡萄糖监测仪 140 获得的实验结果的示例性例子。在该实验中使用的的所有传感器是一次性 **BIOPAC®** 电极 (**BIOPAC®** 是加利福尼亚州戈拉塔市 BIOPAC Systems 公司的注册商标),每个电极具有 10.5mm 的直径。图 10 示出了如该实验中使用的传感器阵列 143 的示意性侧视图。如本文中所述,传感器阵列 143 中的每个电极被分配数字 (1-8)。传感器阵列 143 被配置成使得电极(中心到中心)

的距离为 X 并且从电极 1 的中心到电极 8 的中心的距离为 $7X$ (电极之间的间隔相等)。在该例中,使用四个电极的组获得量度,所述组包括一个电流发送电极、一个电流接收电极和两个电压感测电极。图 11 示出了一个表,示出了在实验期间使用的九个测试模式 (A 至 I)。如图 11 中所示,项目“A”表示电流发送电极,项目“B”表示电流接收电极,并且项目“M”和“N”表示电压感测电极。应当理解在所有配置中电流发送电极“A”可以与电流接收电极“B”互换。因而,为了解释的目的,电流发送电极“A”和电流接收电极“B”两者将被称为“电流运载电极 A 和 B”。

[0066] 在动物皮肤组织的一个层和动物肌肉组织的多个层上执行该实验。初始地,将动物皮肤组织置于动物肌肉组织的多个层之上并且施加电流。在该实验期间的不同时刻,将动物皮肤组织置于动物肌肉组织层之间以确定测量的深度。Agilent HP 4192A 阻抗分析器 (“阻抗分析器”) 用于在电流在电流运载电极 A 和 B 之间传输时测量两个电压感测电极 (M 和 N) 之间的电位差。为了该实验的目的,选择有限数量的电极模式。因而,设定两个条件:1) 电流运载电极 A 和 B 将在电压检测电极 M 和 N 的外侧;以及 2) 在每个配置中电极 A 和 M 之间的距离将等于电极 N 和 B 之间的距离。给定这些条件,使用九个可能模式 (A 至 I) (图 11)。使用在 100kHz 频率下的阻抗分析器,对于皮肤组织和肌肉组织的每个配置用每个电极模式 (A 至 I) 收集电磁阻抗数据。这些测试指示可以获得量度的深度取决于测试下材料 (即,皮肤组织) 的电阻率 (即, $1/\text{电导率}$) 以及用于完成测量的四个活动电极的配置。已知当所有电极 (A、B、M 和 N) 之间的距离相等时,测量的深度等于电极之间的距离。使用图 4 的传感器阵列 143,当 $D(A-M) = D(N-B) = D(M-N)$ 时存在两种情况。这发生在图 10 的模式 A 和 E 中。在模式 A 中, $D(A-M) = D(N-B) = D(M-N) = 11.75\text{mm}$,而在模式 E 中, $D(A-M) = D(N-B) = D(M-N) = 23.5\text{mm}$ 。使用该理论,电极模式 A 将确定 11.75mm 的深度处的组织特性并且电极模式 E 将确定 23.5mm 的深度处的组织特性。然而,使用模式 A 和 E 进行该实验获得略微不同的结果。电极模式 A 能够测量 9.5mm 的深度,而电极模式 E 能够测量 18.75mm 的深度。这些分别是 19% 和 20% 偏差。这些偏差以后用于校准传感器 143 并且基于测试下材料和在传感器阵列 143 中使用的电极来确定不同量度深度。

[0067] 例 2:组织体积去除

[0068] 图 12 示出了被测组织体积及其测得阻抗的概念模型。在该模型中, Z_A 表示模式 A 的测得阻抗量度和体积,并且 Z_E 表示模式 E 的测得阻抗量度和体积。在该测试中,模式 E 中的电极之间的距离是模式 A 中的电极之间的距离的两倍 ($2X$ 对 X)。所以,当从 Z_E 去除 Z_A 的影响 (确定 Z_A 和 Z_E 之间的差异) 时, Z_1 等于 Z_A 与 Z_A 串联,因此 $Z_1 = Z_A + Z_A$ (下面的方程 1)。 Z_E 是 Z_1 和 Z_2 的并联组合,由此并联组合方程为 $Z_E = (Z_1 Z_2) / (Z_1 + Z_2)$ 。代入 Z_1 得到, $Z_E = (Z_A + Z_A) * Z_2 / ((Z_A + Z_A) + Z_2)$,其中 Z_1 是从表面到 X 的深度的组织的阻抗值并且 Z_2 是从 X 的深度到 $2X$ 的深度的组织的阻抗值。在一个测试中, X 等于大约 11.75 毫米 (mm)。由于组织体积去除的目的是从 Z_E 去除 Z_1 的影响,方程 2 从 Z_E 的方程 (以上) 导出,解出 Z_2 。

$$[0069] \quad Z_1 = Z_A + Z_A \quad (\text{方程 1})$$

$$[0070] \quad Z_2 = \frac{Z_1 Z_E}{Z_1 - Z_E} \quad (\text{方程 2})$$

[0071] 为了确认该模型,执行第二测试,这次集中于模式 A 和 E 并且仅仅使用具有 24.61mm 的平均厚度的动物肌肉组织。测量 Z_A 和 Z_E 并且使用上述的方程 1 和 2 计算 Z_1 和

Z₂。这些幅度和相位值显示在图 13 的表中。这些幅度和相位值仅当测量肌肉组织时有助于表征结果。如图 13 中所示,肌肉组织限度为:Z₁ = 180 Ω 和 0.03°, Z₂ = 437 Ω 和 -1.03°。所以,当 Z₁ 和 Z₂ 分别大于 180 Ω 和 437 Ω 时,皮肤和肌肉的组合正被测量。当 Z₁ 和 Z₂ 接近这些限度时,应当理解 Z₁ 和 Z₂ 不能够在肌肉和皮肤组织之间进行区分。

[0072] 例 3:组织体积区分

[0073] 执行进一步测试以确定来自患者的表皮层、以及真皮层和皮下层之一的读数之间的差异。使用传感器阵列 143,从 140mmol/L 的标准氯化钠溶液测量电磁阻抗读数。给定氯化钠溶液的均匀体积,经验地导出在单频率下由各电极对(图 11)测量的体积之间的关系,由此:

$$[0074] \quad Z_I = k_{IG}Z_G = k_{IC}Z_C \quad (\text{方程 3})$$

$$[0075] \quad Z_G = k_{GC}Z_C \quad (\text{方程 4})$$

[0076] 其中 Z 是测得的模式 (I、G、C) 的阻抗并且使用 140mmol/L 的标准氯化钠溶液计算 K_{IG}、K_{IC} 和 K_{GC}。为了测试这些经验导出的关系对于动物组织是否保持成立,完成两个测试。在具有 35mm 厚度的动物肌肉组织上进行测试 A,其中均匀肌肉组织的 k 值与氯化钠测试(以上)一致。通过将动物皮肤组织的 1.35mm 厚的碎片置于与测试 A 相同的动物肌肉组织上进行测试 B。使用方程 3,阻抗 Z_I “不同”于阻抗 Z_G 和 Z_C。使用方程 4,阻抗 Z_G 并没有“不同”于阻抗 Z_C。如果测得电磁阻抗的差异大于 10%则认为电磁阻抗 (Z) “不同”。测试 B 中的测得电磁阻抗幅度差异为:

[0077] 1) Z_I 和 Z_G 之间的百分比差异 ~ 29%,

[0078] 2) Z_I 和 Z_C 之间的百分比差异 ~ 37%,以及

[0079] 3) Z_G 和 Z_C 之间的百分比差异 ~ 7%。

[0080] 例 4:组织体积区分和去除 (VDR)

[0081] 在确定组织体积区分和组织体积去除分别是可能的之后,能够进行体积区分和去除 (VDR)。该方法包括测量每个 VDR 方法的四个电磁阻抗读数。具体地,可以从上部体积 (即,表皮) 测量两个电磁阻抗读数,同时可以从下部体积 (即,真皮或皮下) 测量两个电磁阻抗读数。在识别不同组织体积之后,如上面详细所述,四个量度可被用于等效电路模型中以计算表示体积之间的差异的电磁阻抗值。在一个实施例,四个测量中的两个来自浅体积 (动物皮肤组织),并且另两个来自深体积 (动物皮肤组织和动物肌肉组织)。等效电路模型在图 14 中示出,并且模拟传统交流 (AC) 桥接模型,由此阻抗在零或空读数 (D) 上平衡。在图 14 中,根据一个实施例,电磁阻抗 Z_J, Z_M 表示浅体积 (动物皮肤组织) 并且电磁阻抗 Z_K, Z_L 表示总体积 (即,浅 / 深体积)。从 AC 桥接模型导出以下等效电路模型方程:

$$[0082] \quad D = \frac{Z_k}{Z_j + Z_k} - \frac{Z_m}{Z_l + Z_m} \quad (\text{方程 5})$$

[0083] 其中“D”是表示浅体积和深体积之间的差异的电磁阻抗值。通过将 D 设定为零值并且测量浅体积和深体积的电磁阻抗,确定阻抗值之间的比率。在另一个实施例中,Z_J、Z_K、Z_L 和 Z_M 各自可以表示来自一个以上体积的电磁阻抗。例如,Z_J 可以表示关于患者的表皮层和真皮层的电磁阻抗数据,而 Z_K 可以表示关于患者的真皮层和表皮层的电磁阻抗数据。在该情况下,必须进行阻抗读数 (Z_J, Z_K) 之间的进一步区分以确定差异 D。在该情况下,阻抗值 Z_J 和 Z_K 可以被分成组成部分 (即,实部和虚部) 并且可以执行区分。

[0084] 在另一种情况下,可以关于阻抗值及其彼此关系进行假设以便于确定差异 D。参见图 12-13,可以关于 Z2、ZJ 和 ZK 进行假设以便简化对差异 D 的确定。在该情况下,Z2 表示差异 D,而 ZJ 和 ZK 各自表示 ZA 和 ZE 的某个代数组合。在数学上,这些假设如下: $D = Z2$ (图 11); $ZJ = ZM$; 并且 $ZK = ZL$ 。使用这些假设并且代入方程 5 得到:

[0085] $Z2 = ((Z1 * ZE) / (Z1 - ZE))$; 并且

[0086] $ZK = ZJ * (Z1 * ZE + Z1 - ZE) / (Z1 - ZE - Z1 * ZE)$ 。

[0087] 尽管必须进行进一步修改(假设和/或代入)以便在前面的方程中解出 ZK,但是那些修改在本领域技术人员的技术水平内。

[0088] 尽管在本文中示出并描述了用于监测患者的血液代谢物水平(并且更具体地,葡萄糖水平)的方法和系统,但是应当理解本发明还提供了各种备选实施例。也就是说,本公开可以采用完全硬件实施例、完全软件实施例或包含硬件和软件元件两者的实施例的形式。在优选实施例中,本发明以软件实现,所述软件包括但不限于固件、常驻软件、微代码等。在一个实施例中,本公开可以采用从计算机可使用或计算机可读介质可访问的计算机程序产品的形式,所述计算机程序产品提供由计算机或任何指令执行系统使用或与其结合使用的程序代码,当被执行时,所述程序代码能够使计算机基础设施确定患者的葡萄糖水平。为了该描述的目的,计算机可使用或计算机可读介质可以是任何装置,其可以包含、存储或移植由指令执行系统、装置或设备使用或与其结合使用的程序。该介质可以是电子、磁性、光学、电磁、红外或半导体系统(或装置或设备)。计算机可读介质的例子包括半导体或固态存储器(例如存储系统 122)、磁带、可移除计算机磁盘、随机存取存储器(RAM)、只读存储器(ROM)、带、刚性磁盘和光盘。光盘的当前例子是致密盘只读存储器(CD-ROM)、读/写致密盘(CD-R/W)和 DVD。

[0089] 适于存储和/或执行程序代码的数据处理系统将包括通过系统总线 118 直接或间接耦接到存储器元件的至少一个处理单元 114。存储器元件可以包括在程序代码的实际执行期间使用的本地存储器,例如存储器 112,大容量存储(例如,存储系统 122),和高速缓冲存储器,所述高速缓冲存储器提供至少一些程序代码的暂时存储以便减少在执行期间必须从大容量存储器取还代码的次数。

[0090] 在另一个实施例中,本发明提供了一种产生用于监测患者的葡萄糖水平的系统的方法。在该情况下,诸如计算机基础设施 102、502(图 1、9)的计算机基础设施可被获得(例如,被创建、维护、变得可用等)并且用于执行本文中所述的过程的一个或多个系统可被获得(例如,被创建、购买、使用、修改等)并被部署到计算机基础设施。在该程度上,每个系统的部署可以包括下列的一个或多个:(1)从计算机可读介质将程序代码安装在诸如计算设备 104、504(图 1、9)的计算设备上;(2)将一个或多个计算设备加入计算机基础设施;以及(3)并入和/或修改计算机基础设施的一个或多个现有系统以能够使计算机基础设施执行本发明的过程步骤。

[0091] 在又一个实施例中,本发明提供了一种在订购、广告和/或酬金基础上执行本文中所述的过程的商业方法。也就是说,诸如应用服务提供商的服务提供商可以提供用于如本文所述地确定动物的葡萄糖水平,如本文中所述。在该情况下,服务提供商可以管理(例如,创建、维护、支持等)诸如计算机基础设施 102、502(图 1、9)的计算机基础设施,所述计算机基础设施为一个或多个顾客执行本文中所述的过程。作为报酬,服务提供商可以接收

来自订购和 / 或签酬金合同的 (一个或多个) 顾客的付费, 接收来自一个或多个第三方广告销售的付费等。

[0092] 当在本文中使用时, 应当理解术语“程序代码”和“计算机程序代码”是同义词并且在任何语言、代码或符号中表示导致具有信息处理能力的计算设备直接地或在以下的任何组合之后执行特定功能的指令集的任何表达: (a) 转换为另一种语言、代码或符号; (b) 以不同材料形式再现; 和 / 或 (c) 解压缩。在该程度上, 程序代码可被具体化为一种或多种类型的程序产品, 例如应用 / 软件程序、部件软件 / 函数库、操作系统、用于特定计算和 / 或 I/O 设备的基本 I/O 系统 / 驱动程序等。

[0093] 已经为了例示和描述而呈现了本发明的各个方面的在前描述。它并非旨在穷举或将本发明的范围限制到所公开的确切形式, 而是明显地, 许多修改和变型是可能的。本领域的技术人员显而易见的这样的修改和变型旨在被包括在由所附权利要求限定的本发明的范围内。

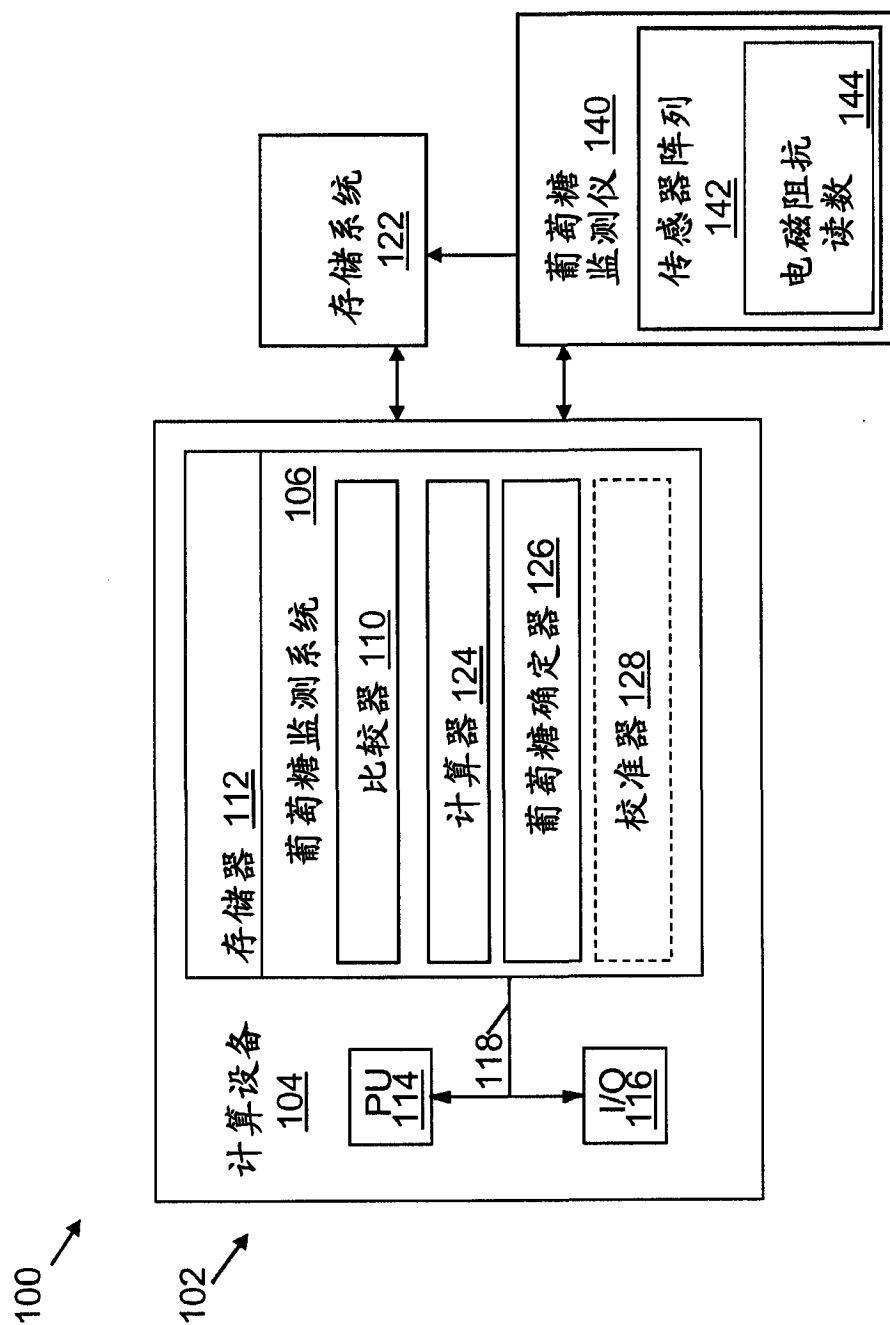


图 1

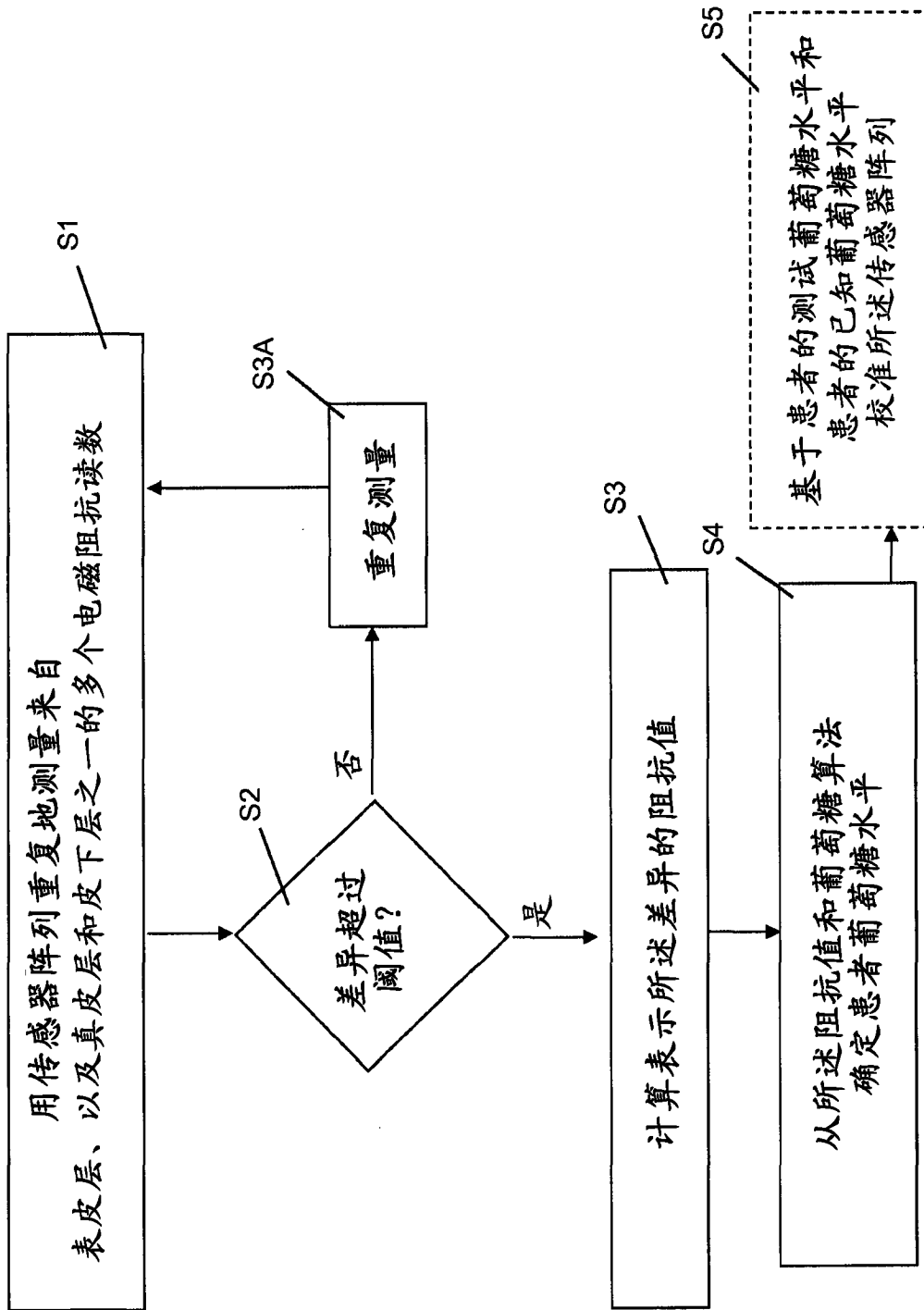


图 2

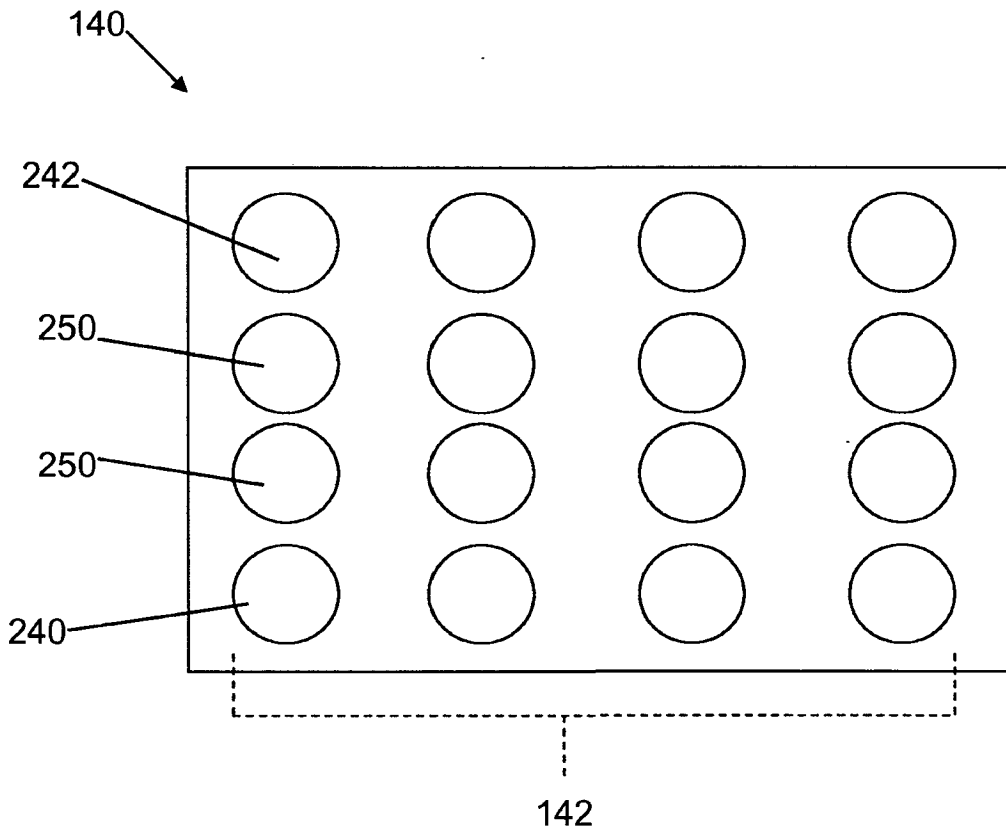


图 3

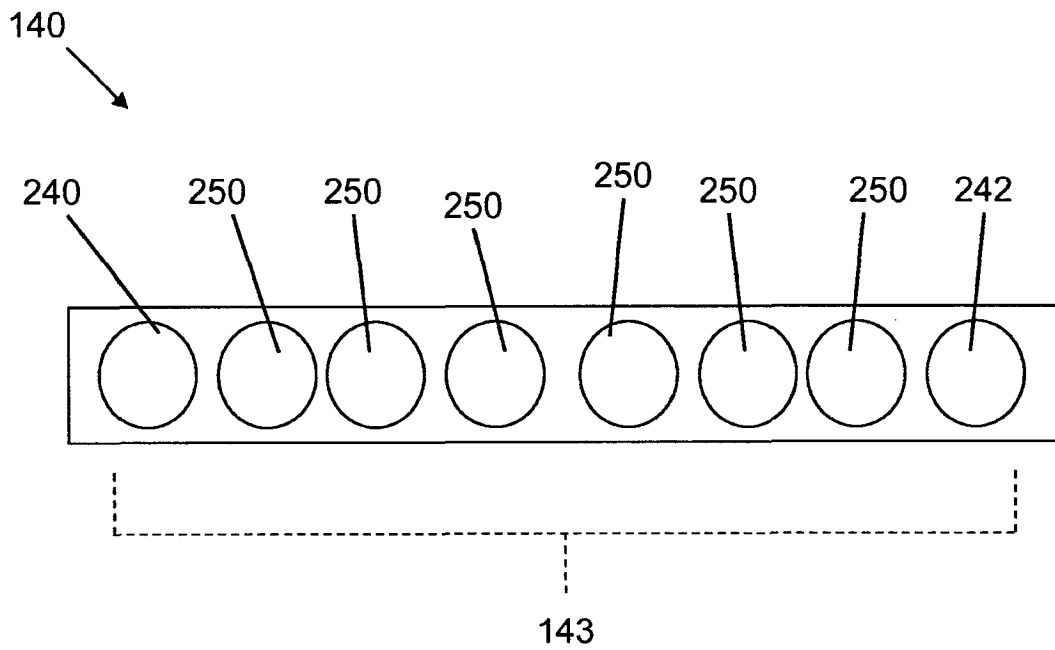


图 4

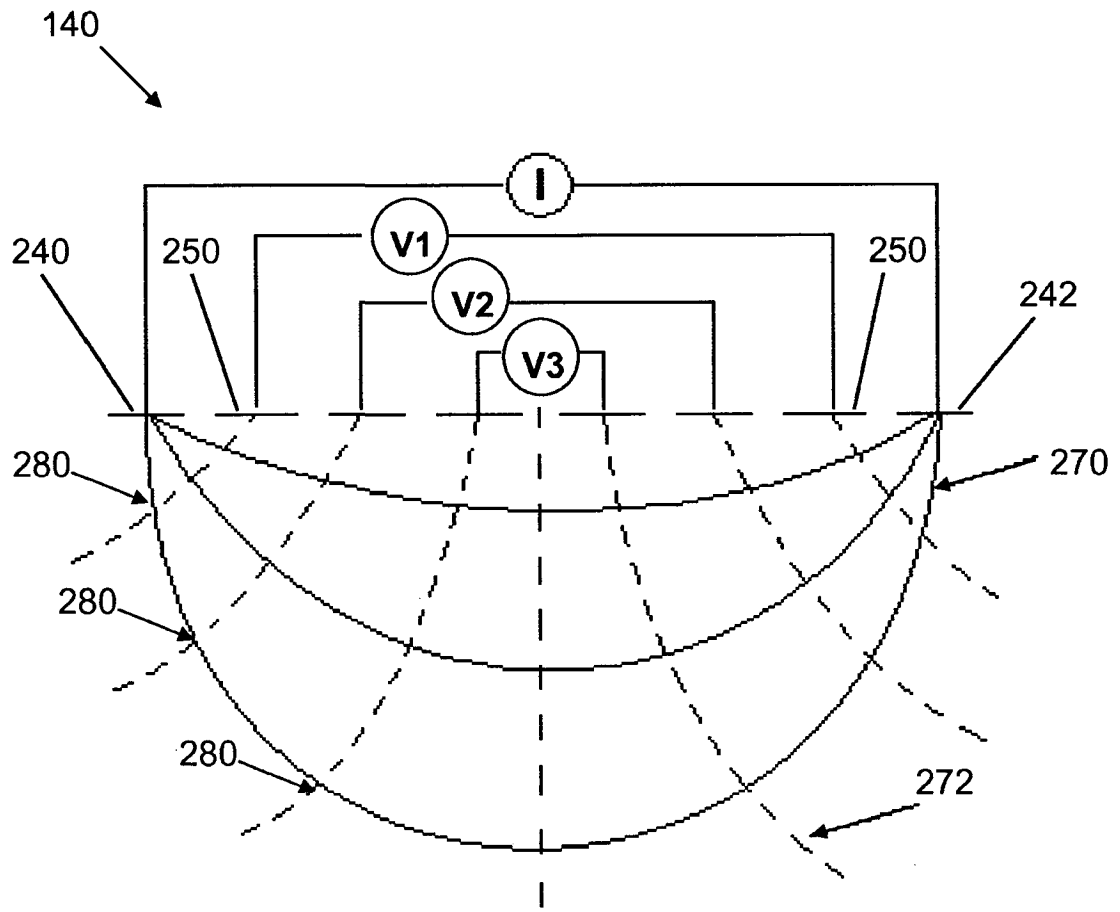


图 5

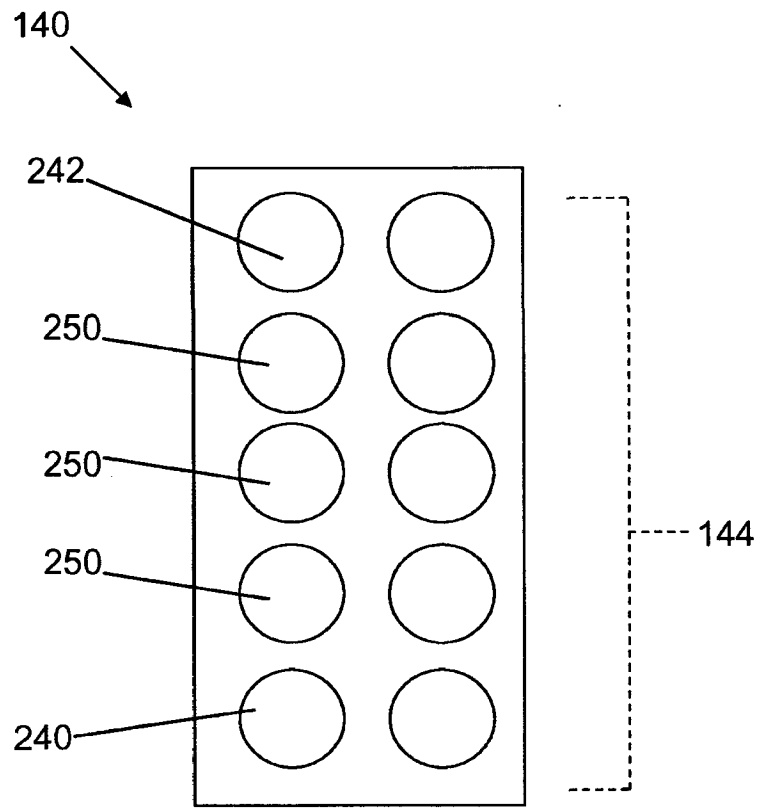


图 6

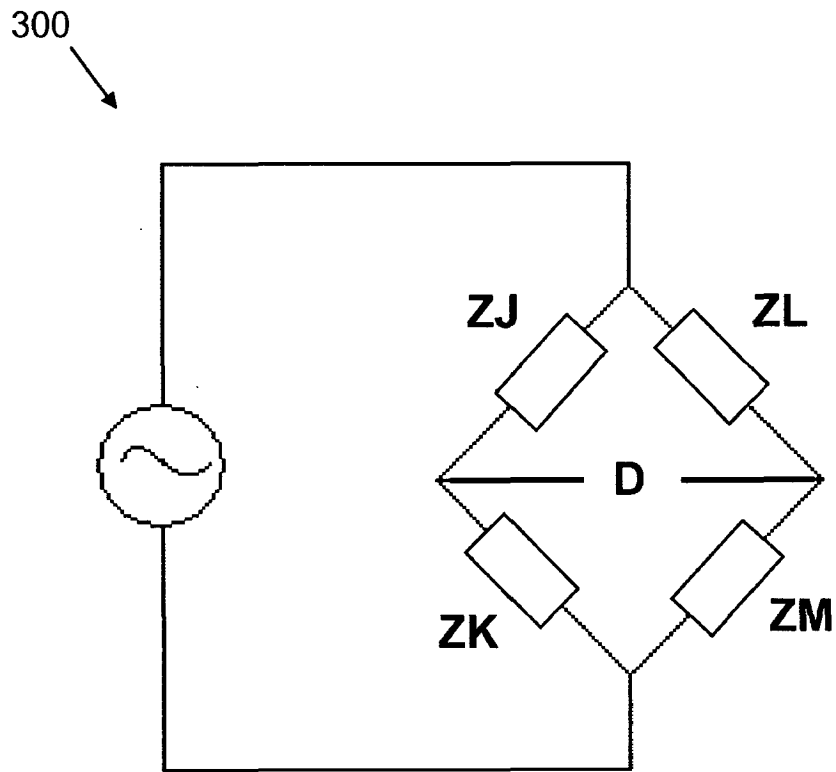


图 7

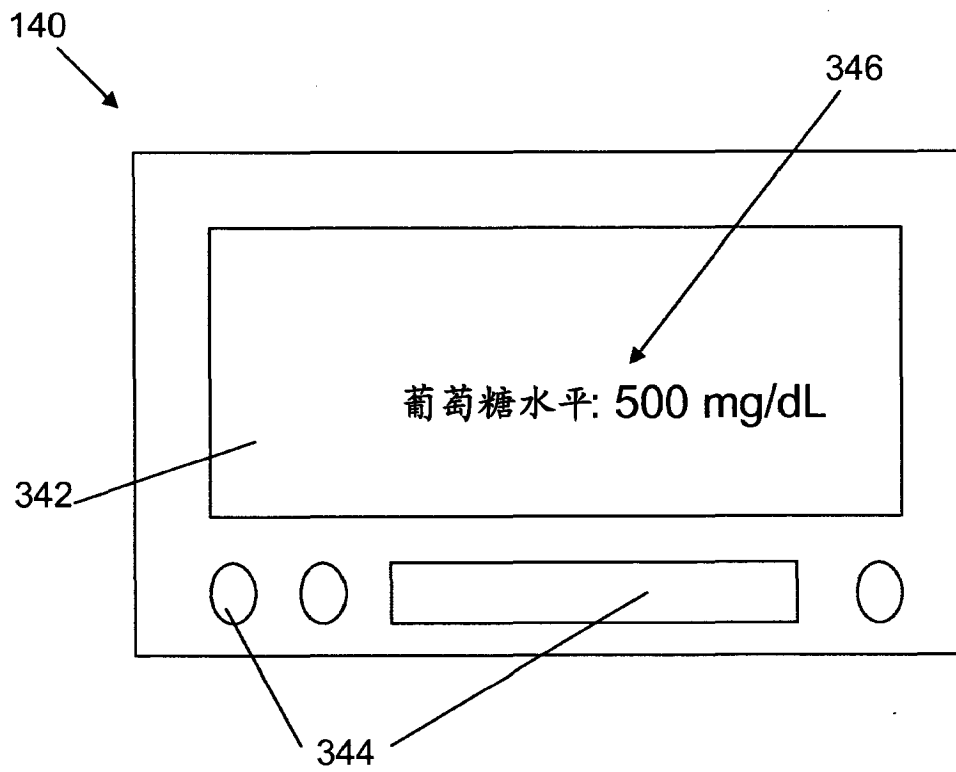


图 8

500 ↗
502 ↗

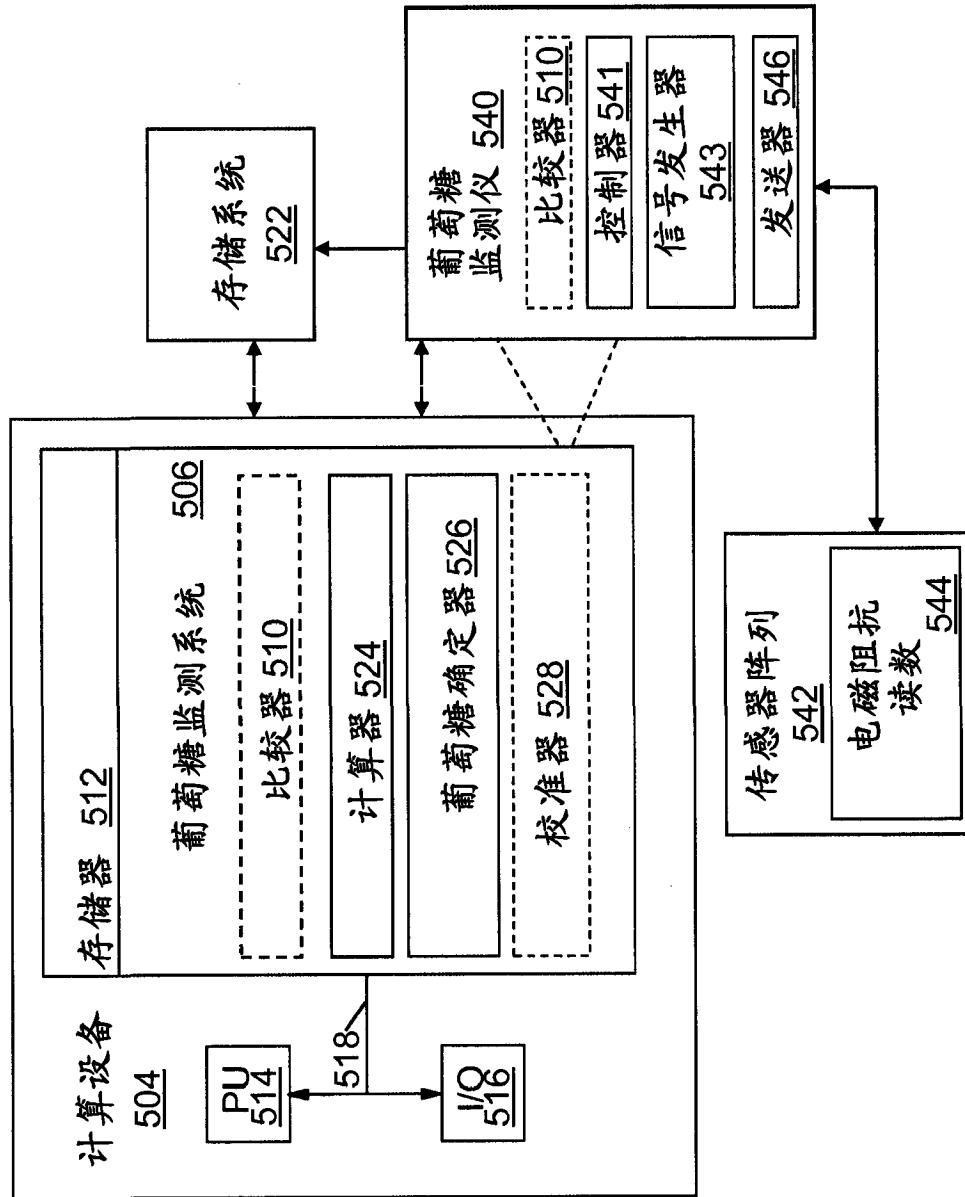


图 9

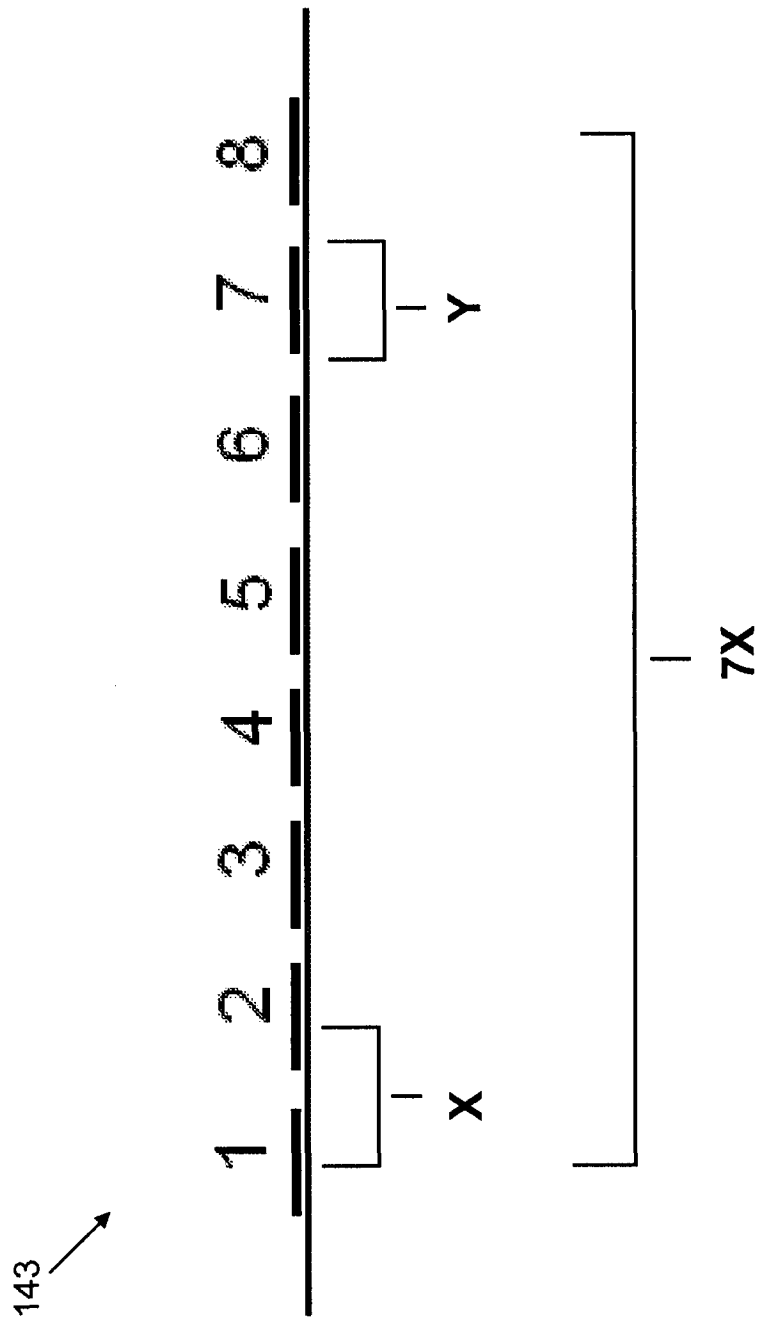


图 10

电极 模式	1		A								
	2		A								
	3	A									
	4	M	M	M							
	5	N	N	N	N						
	6	B			B	N	N	N	N		
	7			B					B	N	
	8				B				B		

图 11

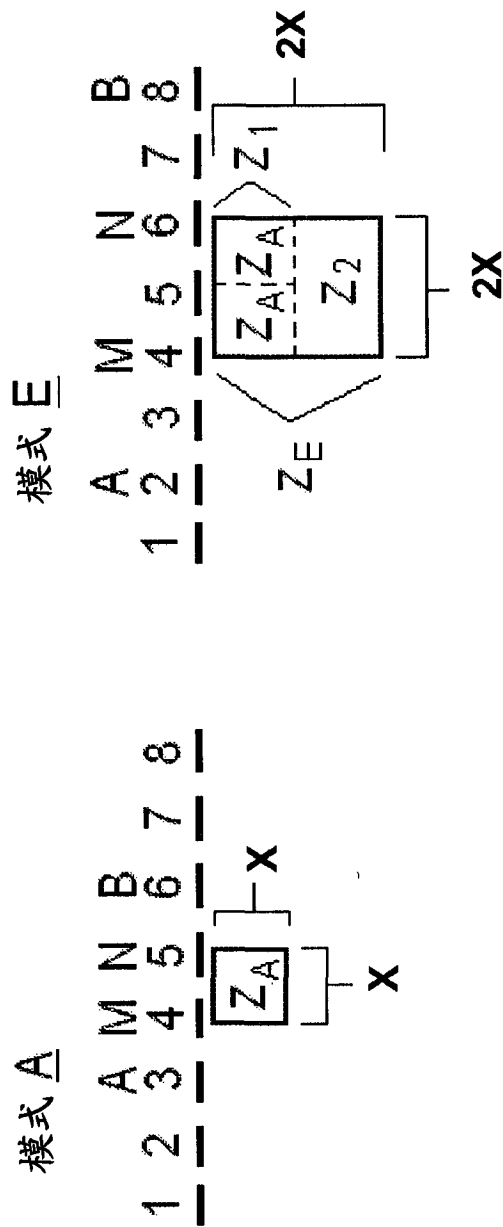


图 12

	$ Z $ (欧姆)	相位 (度)
Z_A	90.03	0.03
Z_E	127.5	-0.28
Z_1	180.06	0.03
Z_2	437.09	-1.03

图 13

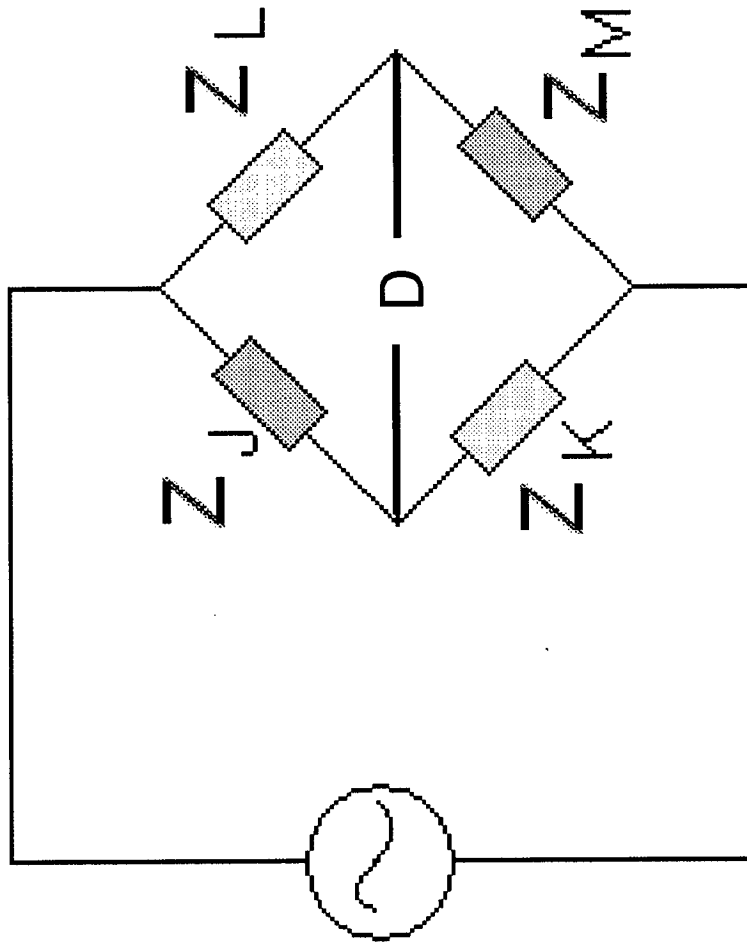


图 14

专利名称(译)	血液代谢物水平的无创监测		
公开(公告)号	CN102575997A	公开(公告)日	2012-07-11
申请号	CN201080031334.5	申请日	2010-06-04
申请(专利权)人(译)	生物传感器股份有限公司		
当前申请(专利权)人(译)	生物传感器股份有限公司		
[标]发明人	S E 普鲁塔 J W 黑维特		
发明人	S·E·普鲁塔 J·W·黑维特		
IPC分类号	G01N27/02 G01N33/49 A61B5/00		
CPC分类号	A61B5/14546 A61B2562/0209 A61B5/14532 A61B2562/046 A61B5/0531 A61B5/1495		
代理人(译)	张阳		
优先权	61/185258 2009-06-09 US		
其他公开文献	CN102575997B		
外部链接	Espacenet SIPO		

摘要(译)

公开了用于无创监测患者的血液代谢物水平的解决方案。在一个实施例中，一种方法包括：用传感器阵列重复测量来自患者的表皮层、以及患者的真皮层和皮下层之一的多个电磁阻抗读数，直到所述读数之间的差异超过阈值；使用等效电路模型和表示患者的生理学特征的个体调节因素数据计算表示所述差异的阻抗值；以及从所述阻抗值和血液代谢物水平算法确定患者的血液代谢物水平，所述血液代谢物水平算法包括患者的血液代谢物水平数据与电磁阻抗数据值的对应关系。

