



(12)实用新型专利

(10)授权公告号 CN 206576853 U

(45)授权公告日 2017. 10. 24

(21)申请号 201621182262.5

(22)申请日 2016.11.02

(73)专利权人 广州华科盈医疗科技有限公司
地址 510000 广东省广州市高新技术产业
开发区科学城光谱西路3号203-204房

(72)发明人 梁伟雄

(51) Int. Cl.
A61B 5/02(2006.01)
A61B 5/00(2006.01)

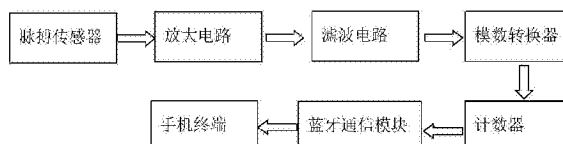
权利要求书1页 说明书3页 附图1页

(54)实用新型名称

一种终端脉搏数据监测仪

(57)摘要

本实用新型涉及医学自动化设备技术领域，尤其涉及到一种终端脉搏数据监测仪，包括有依次连接设置的脉搏传感器、放大电路、滤波电路、模数转换器和计数器，所述计数器通过蓝牙通信模块连接具有蓝牙数据接收功能的手机终端；本方案通过脉搏信号传感器实时检测人体脉搏信号，进而进行放大、滤波和转换处理，其结构简单、信号采集和处理精度可靠性高；同时利用蓝牙进行数据传输，利于手机终端接收数据分析；以及无线传输实现信号的无线传输，具有脉搏不正常报警功能，操作方便，具有很强的实用性。



1. 一种终端脉搏数据监测仪,其特征在于,所述终端脉搏数据监测仪包括:

依次连接设置的脉搏传感器、放大电路、滤波电路、模数转换器和计数器,所述计数器通过蓝牙通信模块连接具有蓝牙数据接收功能的手机终端;

所述放大电路包括一级放大单元、二级放大单元;所述一级放大单元包括第一运算放大器、第一电容、第一电阻、第二电阻和第三电阻,第一运算放大器的同相输入端通过第一电容连接上拉电阻并通过第一电阻接地,第二电阻连接于第一运算放大器的反相输入端与信号输出端之间,第一运算放大器的反相输入端通过第三电阻接地;所述二级放大单元包括第二运算放大器、第二电容、第四电阻、第五电阻和第六电阻,第二运算放大器的同相输入端通过第二电容连接第一运算放大器的信号输出端并通过第四电阻接地,第五电阻连接于第二运算放大器的反相输入端与信号输出端之间,第二运算放大器的反相输入端通过第六电阻接地;其中所述第一运算放大器的同相输入端还通过所述第一电容连接脉搏传感器输出端;

所述滤波电路包括第三运算放大器和第四运算放大器,第三运算放大器的反相端通过依次串联的第七电阻和第八电阻连接第二运算放大器的信号输出端;第三运算放大器的反相输入端与同相输入端之间串联有第三电容和第九电阻、同相输入端与信号输出端之间连接有变阻器,第七电阻通过第四电容连接第三运算放大器的信号输出端;第四运算放大器的同相输入端通过依次串联的第五电容和第六电容连接第三运算放大器的信号输出端,第四运算放大器的同相输入端与反相输入端之间串联有第十电阻和第十一电阻、信号输出端与第五电容之间连接有第十二电阻;其中所述第四运算放大器的信号输出端连接所述模数转换器。

2. 根据权利要求1所述的终端脉搏数据监测仪,其特征在于,所述脉搏传感器为SC0073型脉搏传感器。

3. 根据权利要求1所述的终端脉搏数据监测仪,其特征在于,所述计数器还通过无线收发单元连接Zigbee协调器,所述Zigbee协调器还通过一个微处理器连接报警装置。

一种终端脉搏数据监测仪

技术领域

[0001] 本实用新型涉及医学自动化设备技术领域,尤其涉及到一种终端脉搏数据监测仪。

背景技术

[0002] 脉搏是人体重要的生理特征,它是由心脏周期性的舒张和收缩引起,因此是人体最重要、最灵敏和最可靠的信息源,是反映人体健康状况的重要窗口。

[0003] 现有的医学上可根据脉搏信号间接性的推断人体动脉特征以及血液特征参数,因此对人体进行定量或定性检测,在医学上具有实用价值,由此脉搏监测仪等设备应运而生。现有技术中的脉搏检测装置普遍存在结构复杂、制造及使用成本较高、误差大、准确性低等诸多问题,严重限制其使用效果和应用范围。

实用新型内容

[0004] 本实用新型的目的在于克服以上现有技术的不足,提供一种终端脉搏数据监测仪。

[0005] 本实用新型解决上述技术问题所采用的技术方案具体为:

[0006] 一种终端脉搏数据监测仪,其中,所述终端脉搏数据监测仪包括:

[0007] 依次连接设置的脉搏传感器、放大电路、滤波电路、模数转换器和计数器,所述计数器通过蓝牙通信模块连接具有蓝牙数据接收功能的手机终端;

[0008] 所述放大电路包括一级放大单元、二级放大单元;所述一级放大单元包括第一运算放大器、第一电容、第一电阻、第二电阻和第三电阻,第一运算放大器的同相输入端通过第一电容连接上拉电阻并通过第一电阻接地,第二电阻连接于第一运算放大器的反相输入端与信号输出端之间,第一运算放大器的反相输入端通过第三电阻接地;所述二级放大单元包括第二运算放大器、第二电容、第四电阻、第五电阻和第六电阻,第二运算放大器的同相输入端通过第二电容连接第一运算放大器的信号输出端并通过第四电阻接地,第五电阻连接于第二运算放大器的反相输入端与信号输出端之间,第二运算放大器的反相输入端通过第六电阻接地;其中所述第一运算放大器的同相输入端还通过所述第一电容连接脉搏传感器输出端;

[0009] 所述滤波电路包括第三运算放大器和第四运算放大器,第三运算放大器的反相端通过依次串联的第七电阻和第八电阻连接第二运算放大器的信号输出端;第三运算放大器的反相输入端与同相输入端之间串联有第三电容和第九电阻、同相输入端与信号输出端之间连接有变阻器,第七电阻通过第四电容连接第三运算放大器的信号输出端;第四运算放大器的同相输入端通过依次串联的第五电容和第六电容连接第三运算放大器的信号输出端,第四运算放大器的同相输入端与反相输入端之间串联有第十电阻和第十一电阻、信号输出端与第五电容之间连接有第十二电阻;其中所述第四运算放大器的信号输出端连接所述模数转换器。

[0010] 作为优选,上述的终端脉搏数据监测仪,其中,所述脉搏传感器为SC0073型脉搏传感器。

[0011] 作为优选,上述的终端脉搏数据监测仪,其特征在于,所述计数器还通过无线收发单元连接Zigbee协调器,所述Zigbee协调器还通过一个微处理器连接报警装置。

[0012] 上述技术方案具有如下优点和有益效果:

[0013] (1) 由于采用了上述方案,本实用新型通过脉搏信号传感器实时检测人体脉搏信号,进而进行放大、滤波和转换处理,其结构简单、信号采集和处理精度可靠性高;

[0014] (2) 利用蓝牙进行数据传输,利于手机接收数据分析;

[0015] (3) 无线传输实现信号的无线传输,具有脉搏不正常报警功能,操作方便,具有很强的实用性。

附图说明

[0016] 通过阅读参照以下附图对非限制性实施例所作的详细描述,本实用新型及其特征、外形和优点将会变得更加明显。在全部附图中相同的标记指示相同的部分。并未可以按照比例绘制附图,重点在于示出本实用新型的主旨。

[0017] 图1是本实用新型终端脉搏数据监测仪的结构示意图;

[0018] 图2是本实用新型放大电路的结构示意图;

[0019] 图3是本实用新型滤波电路的结构示意图。

具体实施方式

[0020] 下面结合附图和具体的实施例对本实用新型作进一步的说明,但是不作为本实用新型的限定。

[0021] 如图1~图3所示,本实用新型终端脉搏数据监测仪具体包括有:

[0022] 依次连接设置的脉搏传感器、放大电路、滤波电路、模数转换器和计数器,所述计数器通过蓝牙通信模块连接具有蓝牙数据接收功能的手机终端;优选的,脉搏传感器为SC0073型脉搏传感器。

[0023] 脉搏传感器实时检测人体脉搏信号并将信号输入至放大电路,放大电路将信号进行放大并将放大后的信号输入至滤波电路,滤波电路将信号进行滤波处理并将滤波后的信号输入至模数转换器进行AD转换并将转换后的信号输入至计数器中,计数器采集到脉搏数字信息之后通过蓝牙通信模块发送至手机终端中,实现终端信号监测,便于实时进行病人身体健康状况监测。

[0024] 在本实用新型的实施例中,放大电路包括一级放大单元、二级放大单元;所述一级放大单元包括第一运算放大器U1、第一电容C1、第一电阻R1、第二电阻R2和第三电阻R3,第一运算放大器U1的同相输入端通过第一电容C1连接上拉电阻Rc并通过第一电阻R1接地,该上拉电阻Rc还接有供电电源6;第二电阻R2连接于第一运算放大器U1的反相输入端与信号输出端之间,第一运算放大器U1的反相输入端通过第三电阻R3接地;所述二级放大单元包括第二运算放大器U2、第二电容C2、第四电阻R4、第五电阻R5和第六电阻R6,第二运算放大器U2的同相输入端通过第二电容C2连接第一运算放大器U1的信号输出端并通过第四电阻R4接地,第五电阻R5连接于第二运算放大器U2的反相输入端与信号输出端之间,第二运算

放大器U2的反相输入端通过第六电阻R6接地;其中所述第一运算放大器U1的同相输入端还通过所述第一电容C1连接脉搏传感器输出端;

[0025] 在本实用新型的实施例中,可利用放大电路将脉搏传感器输出的微弱电压信号进行适当放大,并利用第一电容C1、第一电阻R1、第二电容C2和第四电阻R4所组成的两个RC滤波电路实现对信号中的直流分量的滤除。

[0026] 滤波电路包括第三运算放大器U3和第四运算放大器U4,第三运算放大器U3的反相输入端通过依次串联的第七电阻R7和第八电阻R8连接第二运算放大器U2的信号输出端;第三运算放大器U3的反相输入端与同相输入端之间串联有第三电容C3和第九电阻R9、同相输入端与信号输出端之间连接有变阻器R,第七电阻R7通过第四电容C4连接第三运算放大器U3的信号输出端;第四运算放大器U4的同相输入端通过依次串联的第五电容C5和第六电容C6连接第三运算放大器U3的信号输出端,第四运算放大器U4的同相输入端与反相输入端之间串联有第十电阻R10和第十一电阻R11、信号输出端与第五电容C5之间连接有第十二电阻R12;其中所述第四运算放大器U4的信号输出端连接所述模数转换器。

[0027] 在本实用新型的实施例中,由于人体脉搏信号的频率主要分布在0.2Hz-60Hz之间,故而可利用带通滤波单元实现对超低频信号以及高于60Hz以上的信号滤除,进而保证模拟信号的有效输出。

[0028] 为了最大化的保证信息传输和采集,本实用新型实施例中计数器还通过无线收发单元连接Zigbee协调器,Zigbee协调器还通过一个微处理器连接报警装置。具体的,计数器将信号传送至Zigbee协调器之后,微处理器将自动获取其处理后的脉搏数据,并与微处理器自身存储的正常健康人体脉搏跳动数据进行分析比较,若数据存在较大偏差则出发报警装置报警。该设置之主要目的是保证病人脉搏信号多终端传输,以保证医护人员多方面接收到病人信息以及及时处理,具有很强的实用性。

[0029] 综上所述,本实用新型终端脉搏数据监测仪具有如下优点和有益效果:

[0030] (1) 由于采用了上述方案,本实用新型通过脉搏信号传感器实时检测人体脉搏信号,进而进行放大、滤波和转换处理,其结构简单、信号采集和处理精度可靠性高;

[0031] (2) 利用蓝牙进行数据传输,利于手机接收数据分析;

[0032] (3) 无线传输实现信号的无线传输,具有脉搏不正常报警功能,操作方便,具有很强的实用性。

[0033] 本领域技术人员应该理解,本领域技术人员在结合现有技术以及上述实施例可以实现所述变化例,在此不做赘述。这样的变化例并不影响本实用新型的实质内容,在此不予赘述。

[0034] 以上对本实用新型的较佳实施例进行了描述。需要理解的是,本实用新型并不局限于上述特定实施方式,其中未尽详细描述的设备 and 结构应该理解为用本领域中的普通方式予以实施;任何熟悉本领域的技术人员,在不脱离本实用新型技术方案范围情况下,都可利用上述揭示的方法和技术内容对本实用新型技术方案作出许多可能的变动和修饰,或修改为等同变化的等效实施例,这并不影响本实用新型的实质内容。因此,凡是未脱离本实用新型技术方案的内容,依据本实用新型的技术实质对以上实施例所做的任何简单修改、等同变化及修饰,均仍属于本实用新型技术方案保护的范围内。

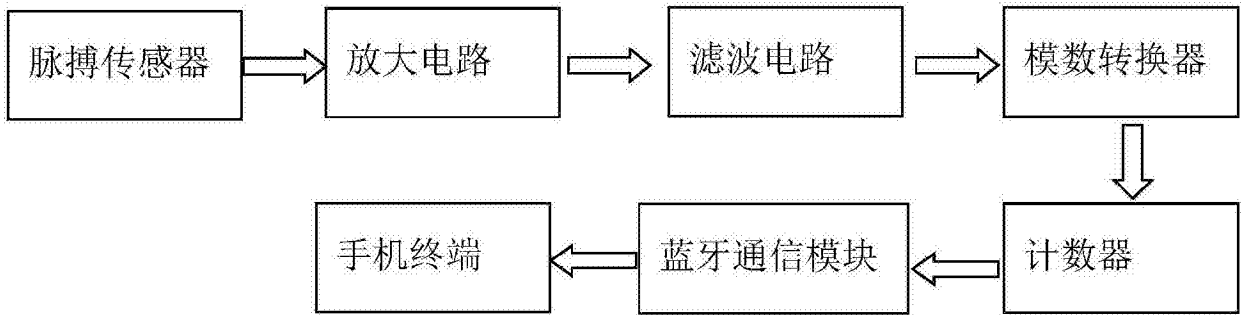


图1

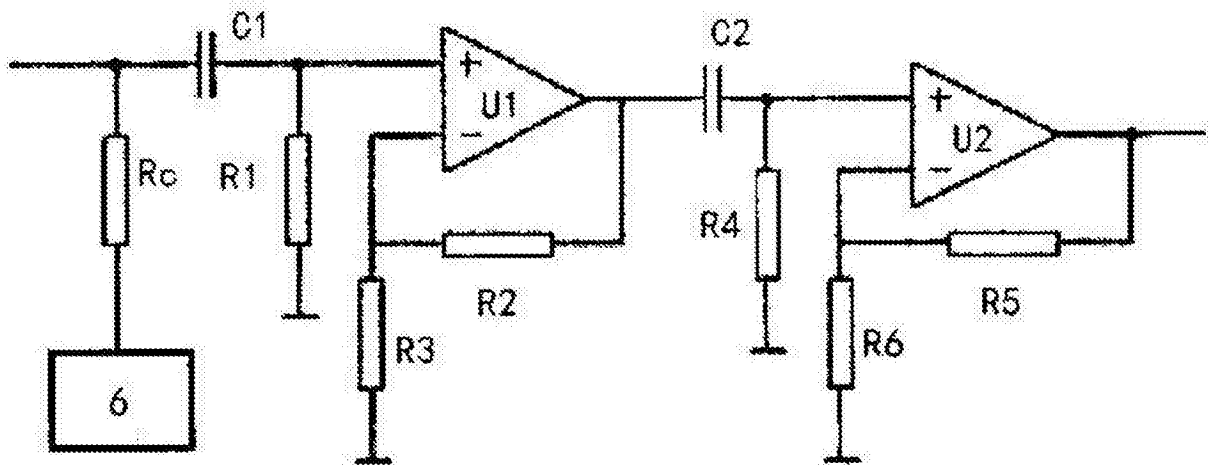


图2

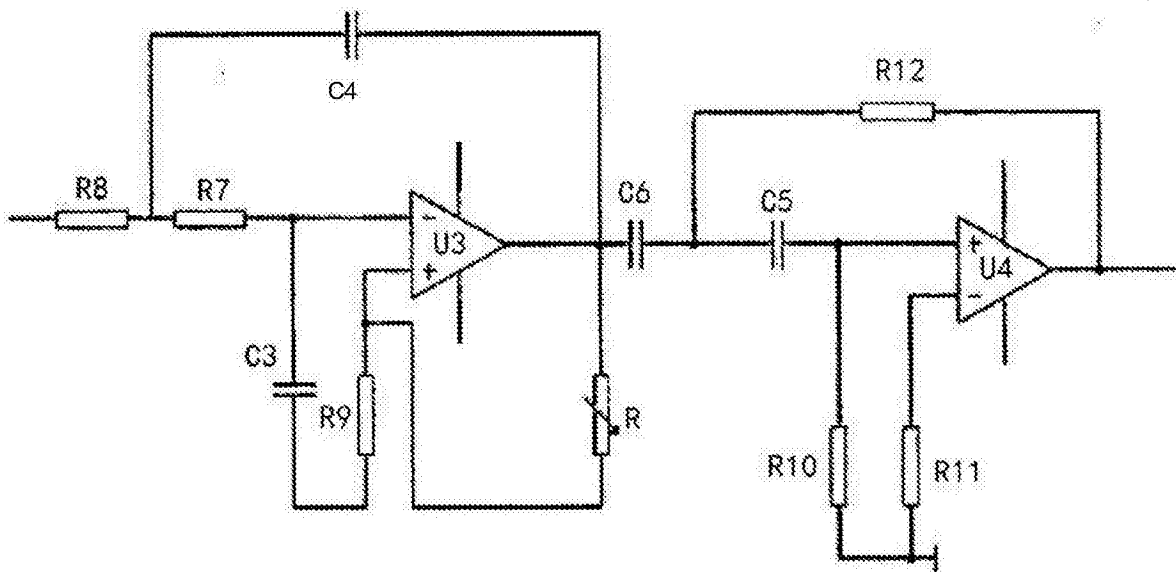


图3

专利名称(译)	一种终端脉搏数据监测仪		
公开(公告)号	CN206576853U	公开(公告)日	2017-10-24
申请号	CN201621182262.5	申请日	2016-11-02
[标]发明人	梁伟雄		
发明人	梁伟雄		
IPC分类号	A61B5/02 A61B5/00		
外部链接	Espacenet SIPO		

摘要(译)

本实用新型涉及医学自动化设备技术领域，尤其涉及到一种终端脉搏数据监测仪，包括有依次连接设置的脉搏传感器、放大电路、滤波电路、模数转换器和计数器，所述计数器通过蓝牙通信模块连接具有蓝牙数据接收功能的手机终端；本方案通过脉搏信号传感器实时检测人体脉搏信号，进而进行放大、滤波和转换处理，其结构简单、信号采集和处理精度可靠性高；同时利用蓝牙进行数据传输，利于手机终端接收数据分析；以及无线传输实现信号的无线传输，具有脉搏不正常报警功能，操作方便，具有很强的实用性。

