



# (12)发明专利申请

(10)申请公布号 CN 107080524 A

(43)申请公布日 2017.08.22

(21)申请号 201710361875.8

G06T 7/00(2017.01)

(22)申请日 2017.05.22

G07F 17/00(2006.01)

(71)申请人 福州米鱼信息科技有限公司

G07F 17/04(2006.01)

地址 350200 福建省福州市长乐市吴航街  
道团结小区4幢09号店

G10L 15/22(2006.01)

G01G 19/50(2006.01)

(72)发明人 唐明宏

(74)专利代理机构 福州市众韬专利代理事务所  
(普通合伙) 35220

代理人 陈智雄 陈为志

(51) Int. Cl.

A61B 5/01(2006.01)

A61B 5/0205(2006.01)

A61B 5/107(2006.01)

A61B 5/00(2006.01)

G06F 19/00(2011.01)

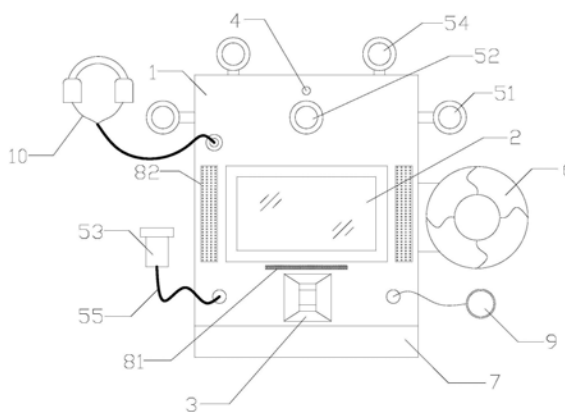
权利要求书2页 说明书5页 附图3页

(54)发明名称

智能体检一体机

(57)摘要

本发明涉及体检设备领域,特别为一种智能体检一体机。本发明包括机身、触摸显示屏、身份验证装置、红外线体温测量装置、第一摄像装置组、第二摄像装置、处理器、数据传输模块以及比较模块。本发明将各种基本的检测功能集成于一体,能够自动且快速地为体检者进行基本身体检查。



1. 一种智能体检一体机,其特征在于:包括机身(1)、触摸显示屏(2)、身份验证装置、红外线体温测量装置(4)、第一摄像装置组(51)、第二摄像装置(52)、处理器、数据传输模块以及比较模块;

身份验证装置,设置于机身(1)外部并与处理器连接,用于获取体检者身份信息并将信息传递给处理器;

红外线体温测量装置(4),设置于机身(1)外部并与处理器连接,用于获取体检者体温数据并传递给处理器;

第一摄像装置组(51),设置于机身(1)外部并与比较模块连接,用于获取体检者双手图像数据并将数据传递给比较模块;

第二摄像装置(52),设置于机身(1)外部并与比较模块连接,用于获取体检者咽喉部图像数据并将数据传递给比较模块;

比较模块,设置于机身(1)之内并与处理器连接,用于接收图像数据并通过将所获得的图像数据与比较模块内部或外部所存储的人体图像数据进行比对从而来鉴定体检者的相关部位是否出现病变或异常的情况并反馈给处理器进行处理;

处理器,设置于机身(1)之内,用于分析及处理数据并将处理后的数据传递至触摸显示屏(2);

触摸显示屏(2),设置于机身(1)外部并与比较模块连接,用于输入及显示处理器所输入的数据。

2. 根据权利要求1所述的智能体检一体机,其特征在于:智能体检一体机还包括第三摄像装置(53)以及两端分别连接固定于机身(1)及第三摄像装置(53)上的伸缩绳(55);

所述第三摄像装置(53),设置于机身(1)外部并与处理器连接,用于让体检者自由拍摄身体部位照片的第三摄像装置(53)。

3. 根据权利要求1所述的智能体检一体机,其特征在于:智能体检一体机还包括血压测量装置,所述血压测量装置包括:

血压测量环(6),设置于机身(1)外部,用于在测量血压时固定体检者的手臂;

血压采集模块,设置于血压测量环(6)内部并与处理器连接,用于获取体检者的血压数据并将数据传递给处理器;

心率采集模块,设置于血压测量环(6)内部并与处理器连接,用于获取体检者的心率数据并将数据传递给处理器。

4. 根据权利要求1所述的智能体检一体机,其特征在于:智能体检一体机还包括身高体重测量组件,所述身高体重测量组件包括:

称重平台(7),设置于机身(1)外部,用于供体检者站立;

重量采集模块,置于称重平台(7)内部并与处理器连接,用于获取体检者体重数据;

红外线身高测量仪,设置于机身(1)外部并与处理器连接,用于获取体检者的身高数据并将数据传输给处理器。

5. 根据权利要求1所述的智能体检一体机,其特征在于:智能体检一体机还包括智能语音交互组件,所述智能语音交互组件包括麦克风(81)、播放器、语音识别模块以及语音转换模块;

麦克风(81),设置于机身(1)外部并与语音识别模块连接,用于采集体检者所发出的语

音数据并将语音数据传输至语音识别模块内进行处理；

语音识别模块，与处理器连接，用于识别语音数据并将识别后的数据传输至处理器内进行处理；

语音转换模块，与处理器连接，用于将处理器所发送的提示信息数据转化成语音数据；

播放器 (82)，与语音转换模块连接，用于将语音转换模块转化后的语音数据进行播放。

6. 根据权利要求1所述的智能体检一体机，其特征在于：所述智能体检一体机还包括：听诊器 (9)，设置于机身 (1) 外部并与处理器连接，用于获取人体内部声音数据。

7. 根据权利要求1所述的智能体检一体机，其特征在于：所述智能体检一体机还包括：听力测试耳机 (10)，设置于机身 (1) 外部并与处理器连接，用于为体检者进行听力测试获取体检者的听力测试数据并将数据传输至处理器。

8. 根据权利要求1所述的智能体检一体机，其特征在于：所述智能体检一体机还包括：第四摄像装置组 (54)，设置于机身 (1) 外部并与比较模块连接，用于获取体检者眼部图像数据。

9. 根据权利要求1-7任意一项所述的智能体检一体机，其特征在于：所述身份验证装置为指纹识别模块 (3)、声纹识别模块、人脸识别模块、近场通讯模块中的一种或任意组合。

10. 根据权利要求1-7任意一项所述的智能体检一体机，其特征在于：所述数据传输模块为有线数据传输模块和/或无线数据传输模块。

## 智能体检一体机

### 技术领域

[0001] 本发明涉及体检设备领域,特别为一种智能体检一体机。

### 背景技术

[0002] 随着生活水平的日益提高,人们对自身的身体健康状况也是越来越关注。并且,在我国经历了一系列的重大公共卫生防疫事件(诸如防治“非典”、预防“禽流感”等)后,人流往来密集场所的身体检查工作越来越被人所重视,例如“非典”期间在各大车站、火车站、地铁口处所设立临时监测点,主要监测过往人群中是否存在发烧的人群便是最初的雏形。

[0003] 现如今,在幼儿园等场所入园之前,老师都要对每个儿童做个简单的体检,以防止校园疫情的出现,然而目前无论是对于上面所说的火车站、汽车站还是幼儿园这些公共场所的体检均是以人工为主,最多辅以一些简单的测量工具如快速体温检测计等,这样的方法一来效率极低,进出车站的人群为了完成检查必须要长时间排队等待,造成车站人流迟缓从而严重影响社会的运作效率;二来检测结果不太精确且能够检测的项目偏少,检测不够全面,容易错检漏检,并且没有完整的检测记录,不便于今后的查阅与研究。

### 发明内容

[0004] 本发明的目的在于:提供一种智能体检一体机,其将各种基本的检测功能集成于一体,能够自动且快速地为体检者进行基本身体检查。

[0005] 本发明通过如下技术方案实现:一种智能体检一体机,其特征在于:包括机身、触摸显示屏、身份验证装置、红外线体温测量装置、第一摄像装置组、第二摄像装置、处理器、数据传输模块以及比较模块;

[0006] 身份验证装置,设置于机身外部并与处理器连接,用于获取体检者身份信息并将信息传递给处理器;

[0007] 红外线体温测量装置,设置于机身外部并与处理器连接,用于获取体检者体温数据并传递给处理器;

[0008] 第一摄像装置组,设置于机身外部并与比较模块连接,用于获取体检者双手图像数据并将数据传递给比较模块;

[0009] 第二摄像装置,设置于机身外部并与比较模块连接,用于获取体检者咽喉部图像数据并将数据传递给比较模块;

[0010] 比较模块,设置于机身之内并与处理器连接,用于接收图像数据并通过将所获得的图像数据与比较模块内部或外部所存储的人体图像数据进行比对从而来鉴定体检者的相关部位是否出现病变或异常的情况并反馈给处理器进行处理;

[0011] 处理器,设置于机身之内,用于分析及处理数据并将处理后的数据传递至触摸显示屏;

[0012] 触摸显示屏,设置于机身外部并与比较模块连接,用于输入及显示处理器所输入的数据。

[0013] 其工作原理和过程如下：

[0014] 使用时，体检者只需要站立来机身前面，机身上的红外线体温测量装置即可自动捕捉到体检者的体温数据；

[0015] 其次，在机身上显示屏的指示下，体检者在第一摄像装置和第二摄像装置前面作出指定的动作，例如张嘴，伸手等动作后，摄像装置即可自动捕捉到体检者手部及咽部的图像传输至比较模块中，比较模块根据这些照片在数据库中检索出相应的病变照片进行比较后输出至处理器中，由处理器作出体检者是否患病的判断结果并将相应图片、检测数据及判断结果通过数据传输模块发送给相应的终端。

[0016] 使用摄像头识别体检者身体部位至少可采用以下两个方式：

[0017] 方式一：通过识别图像的灰度值、线条等特征值并通过大数据搜索与服务器上大量的相关图片的特征值进行比较，而后通过目前人工AI深度学习程序（原理类似（AlphaGo）判断出体检者的该身体部位是否出现异常或病变的判断意见；

[0018] 方式二：若是用于公共场所（如幼儿园）中，作为日常体检使用时，可通过将图片与体检者历史体检图片进行图像特征值进行比较，而后通过目前人工AI深度学习程序判断出体检者的该身体部位是否出现异常或病变的判断意见；

[0019] 这里，第一摄像装置组通常是由两台摄像装置组成的，用于分别拍摄体检者的左手及右手，或者为了更好的进行拍摄，还能采用四台摄像装置组成，分别分布在前方及后方的四个方向上。

[0020] 同时，通过软件系统，本发明还可以实现视力测试，具体方法如下：在触摸显示屏显示一个视力表，测试者在规定的距离外辨识视力表上的内容并通过发声、点击触摸屏或其他方式对系统进行反馈，最后通过处理器测算出视力测试结果。

[0021] 为了更好的实施本方案，还提供如下优化方案：

[0022] 进一步的，智能体检一体机还包括第三摄像装置以及两端分别连接固定于机身及第三摄像装置上的伸缩绳；

[0023] 所述第三摄像装置，设置于机身外部并与处理器连接，用于让体检者自由拍摄身体部位照片的第三摄像装置。

[0024] 当体检者自我感觉存在某些疾病如皮肤病时，即可采用该第三摄像装置进行拍照，照片通过数据传输模块发送给相关的医疗人员处接受，采用人工的方式进行诊疗。

[0025] 进一步的，智能体检一体机还包括血压测量装置，所述血压测量装置包括：

[0026] 血压测量环，设置于机身外部，用于在测量血压时固定体检者的手臂；

[0027] 血压采集模块，设置于血压测量环内部并与处理器连接，用于获取体检者的血压数据并将数据传递给处理器；

[0028] 心率采集模块，设置于血压测量环内部并与处理器连接，用于获取体检者的心率数据并将数据传递给处理器。

[0029] 进一步的，智能体检一体机还包括身高体重测量组件，所述身高体重测量组件包括：

[0030] 称重平台，设置于机身外部，用于供体检者站立；

[0031] 重量采集模块，置于称重平台内部并与处理器连接，用于获取体检者体重数据；

[0032] 红外线身高测量仪，设置于机身外部并与处理器连接，用于获取体检者的身高数

据并将数据传输给处理器。

[0033] 红外线身高测量仪可以采用现有的测量装置,例如可采用一个中国专利号为“200710026620.2”,名为“一种红外线人体身高测量仪”的专利所公开的这种技术方案实施。

[0034] 进一步的,智能体检一体机还包括智能语音交互组件,所述智能语音交互组件包括麦克风、播放器、语音识别模块以及语音转换模块;

[0035] 麦克风,设置于机身外部并与语音识别模块连接,用于采集体检者所发出的语音数据并将语音数据传输至语音识别模块内进行处理;

[0036] 语音识别模块,与处理器连接,用于识别语音数据并将识别后的数据传输至处理器内进行处理;

[0037] 语音转换模块,与处理器连接,用于将处理器所发送的提示信息数据转化成语音数据;

[0038] 播放器,与语音转换模块连接,用于将语音转换模块转化后的语音数据进行播放。

[0039] 结合现有最先进的人工智能技术,语音交互系统可以引导体检者为配合体检做出相应的动作,从而达到更好的体检效率。

[0040] 例如当体检者靠近机器,身份验证完毕后,提示伸出双手放置在摄像头指定位置前,结束后又提示请张开嘴巴发出“啊”的声音等等信息,倘若体检者存在疑问还可以直接发声询问系统。

[0041] 这里播放器可以是音响,为了方便佩戴也可以是耳机,可以是有线耳机也可以是蓝牙耳机。

[0042] 进一步的,所述智能体检一体机还包括:听诊器,设置于机身外部并与处理器连接,用于获取人体内部声音数据。

[0043] 进一步的,所述智能体检一体机还包括:听力测试耳机,设置于机身外部并与处理器连接,用于为体检者进行听力测试获取体检者的听力测试数据并将数据传输至处理器。

[0044] 听力测试耳机可以采用现有的测量装置,例如可采用一个中国专利号为“201610214035.4”,名为“一体化测听耳机”的专利所公开的这种技术方案实施。

[0045] 进一步的,所述智能体检一体机还包括:第四摄像装置组,设置于机身外部并与比较模块连接,用于获取体检者眼部图像数据。

[0046] 用于检测体检者的眼部是否红肿、出血,通常第四摄像装置组由两个摄像装置所组成,用于分别拍摄体检者的两只眼睛。

[0047] 进一步的,所述身份验证装置为指纹识别模块、声纹识别模块、人脸识别模块、近场通讯模块中的一种或任意组合。

[0048] 进一步的,所述数据传输模块为有线数据传输模块和/或无线数据传输模块。

[0049] 较之前技术而言,本发明的有益效果为:

[0050] 1. 本发明集成了眼、耳、口、鼻、心跳血压以及身高体重等各种基本的体检功能,从而满足了人们日常的基本体检需求;

[0051] 2. 本发明通过图像识别与人工智能技术的结合,从而能够实现对人体的自动体检,大大解放了劳动力并提高了检测的准确率;

[0052] 3. 本发明体积小,功能齐全,便于批量化大规模生产,尤其适合在公共场所大量

配备。

### 附图说明

[0053] 图1为本发明正面结构示意图；

[0054] 图2为本发明侧面结构示意图；

[0055] 图3为本发明电路模块结构示意图。

[0056] 标号说明：1-机身、2-触摸显示屏、3-指纹识别模块、4-红外线体温测量装置、51-第一摄像装置组、52-第二摄像装置、53-第三摄像装置、54-第四摄像装置组、55-伸缩绳、6-血压测量环、7-称重平台、81-麦克风、82-播放器、9-听诊器、10-听力测试耳机。

### 具体实施方式

[0057] 下面结合附图说明对本发明做详细说明：

[0058] 如图1-3所示，本发明包括机身1、触摸显示屏2、身份验证装置、红外线体温测量装置4、第一摄像装置组51、第二摄像装置52、处理器、数据传输模块以及比较模块；

[0059] 身份验证装置，设置于机身1外部并与处理器连接，用于获取体检者身份信息并将信息传递给处理器；

[0060] 红外线体温测量装置4，设置于机身1外部并与处理器连接，用于获取体检者体温数据并传递给处理器；

[0061] 第一摄像装置组51，设置于机身1外部并与比较模块连接，用于获取体检者双手图像数据并将数据传递给比较模块；

[0062] 第二摄像装置52，第一摄像装置组51由两个摄像装置组成，分别设置于机身1的两侧并与比较模块连接，用于获取体检者咽喉部图像数据并将数据传递给比较模块；

[0063] 比较模块，设置于机身1之内并与处理器连接，用于接收图像数据并通过将所获得的图像数据与比较模块内部或外部所存储的人体图像数据进行比对从而来鉴定体检者的相关部位是否出现病变或异常的情况并反馈给处理器进行处理；

[0064] 处理器，设置于机身1之内，用于分析及处理数据并将处理后的数据传递至触摸显示屏2；

[0065] 触摸显示屏2，设置于机身1外部并与比较模块连接，用于输入及显示处理器所输入的数据。

[0066] 进一步的，还包括第三摄像装置53以及两端分别连接固定于机身1及第三摄像装置53上的伸缩绳55；

[0067] 所述第三摄像装置53，设置于机身1外部并与处理器连接，用于让体检者自由拍摄身体部位照片的第三摄像装置53。

[0068] 进一步的，还包括血压测量装置，所述血压测量装置包括：

[0069] 血压测量环6，设置于机身1外部，用于在测量血压时固定体检者的手臂；

[0070] 血压采集模块，设置于血压测量环6内部并与处理器连接，用于获取体检者的血压数据并将数据传递给处理器；

[0071] 心率采集模块，设置于血压测量环6内部并与处理器连接，用于获取体检者的心率数据并将数据传递给处理器。

- [0072] 进一步的,还包括身高体重测量组件,所述身高体重测量组件包括:
- [0073] 称重平台7,设置于机身1外部,用于供体检者站立;
- [0074] 重量采集模块,置于称重平台7内部并与处理器连接,用于获取体检者体重数据;
- [0075] 红外线身高测量仪,设置于机身1外部并与处理器连接,用于获取体检者的身高数据并将数据传输给处理器。
- [0076] 进一步的,还包括智能语音交互组件,所述智能语音交互组件包括麦克风81、播放器、语音识别模块以及语音转换模块;
- [0077] 麦克风81,设置于机身1外部并与语音识别模块连接,用于采集体检者所发出的语音数据并将语音数据传输至语音识别模块内进行处理;
- [0078] 语音识别模块,与处理器连接,用于识别语音数据并将识别后的数据传输至处理器内进行处理;
- [0079] 语音转换模块,与处理器连接,用于将处理器所发送的提示信息数据转化成语音数据;
- [0080] 播放器82,与语音转换模块连接,用于将语音转换模块转化后的语音数据进行播放。
- [0081] 进一步的,还包括:听诊器9,设置于机身1外部并与处理器连接,用于获取人体内部声音数据。
- [0082] 进一步的,还包括:听力测试耳机10,设置于机身1外部并与处理器连接,用于为体检者进行听力测试获取体检者的听力测试数据并将数据传输至处理器。
- [0083] 进一步的,还包括:第四摄像装置组54,第四摄像装置组54由两个摄像装置组成均设置于机身1外部并与比较模块连接,用于获取体检者眼部图像数据。
- [0084] 进一步的,所述身份验证装置为指纹识别模块3。
- [0085] 进一步的,所述数据传输模块为无线数据传输模块。
- [0086] 为了防止各摄像装置摄像时的光线不足,在实际制造过程中,还可以在每一个摄像装置旁边设置一个照明灯或者说配制一个闪光灯,当然也可以采用集成有闪光灯的摄像头,本发明中所说的各摄像装置还可以是可360度旋转的摄像装置。
- [0087] 尽管本发明采用具体实施例及其替代方式对本发明进行示意和说明,但应当理解,只要不背离本发明的精神范围内的各种变化和修改均可实施。因此,应当理解除了受随附的权利要求及其等同条件的限制外,本发明不受任何意义上的限制。

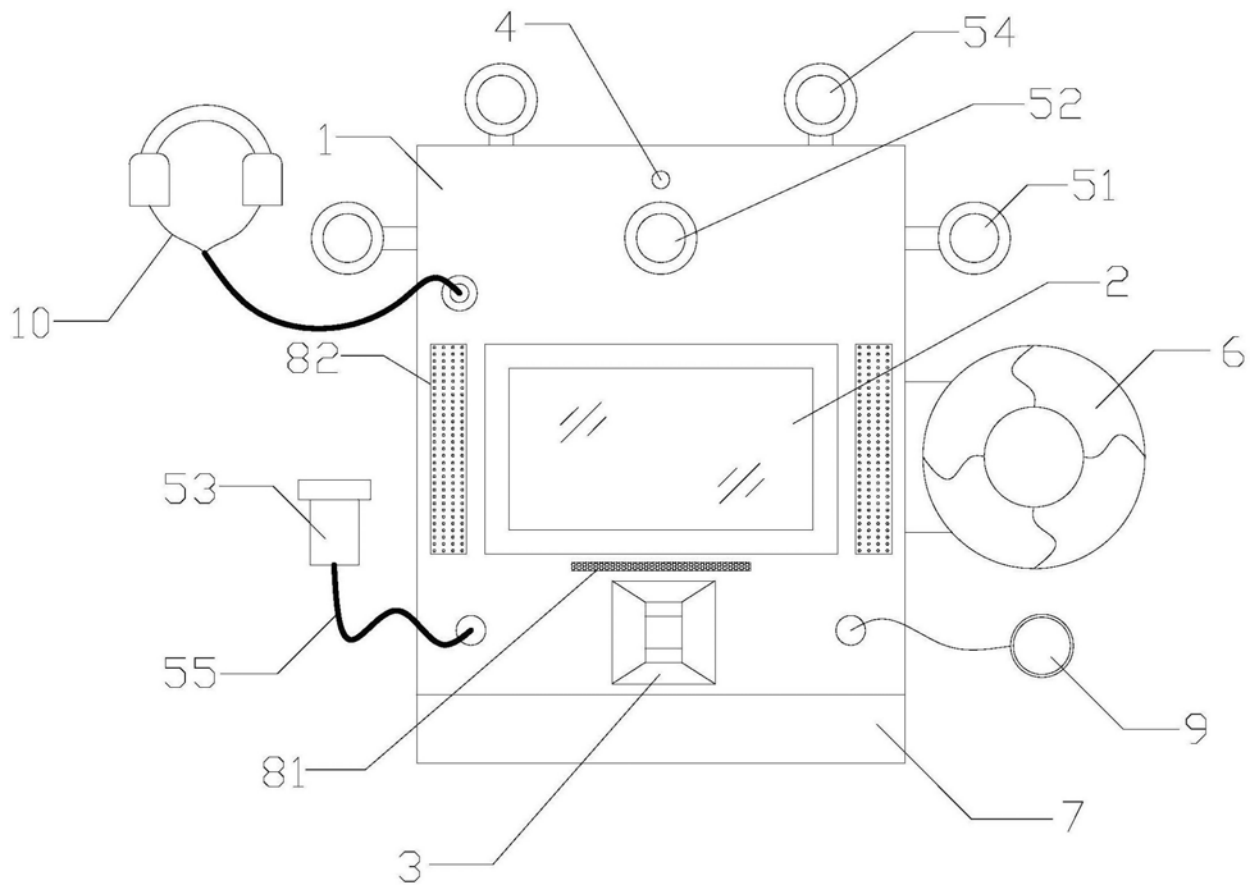


图1

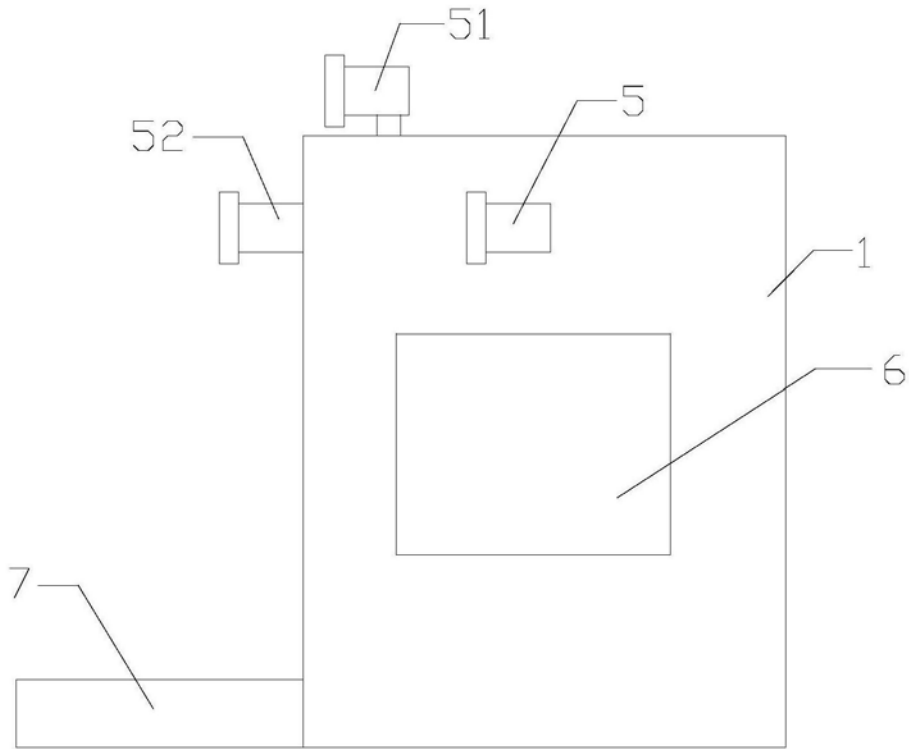


图2

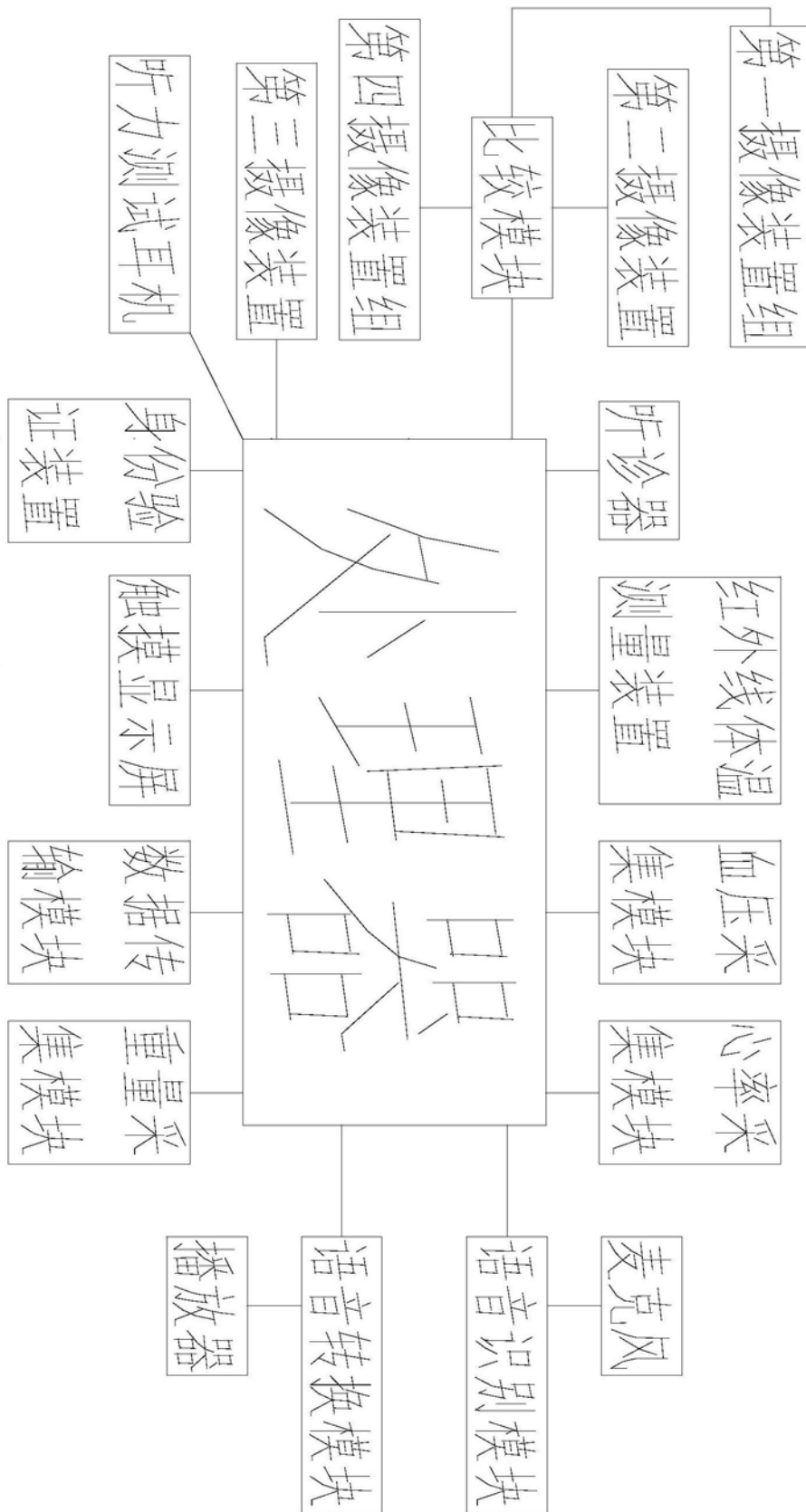


图3

专利名称(译)	智能体检一体机		
公开(公告)号	<a href="#">CN107080524A</a>	公开(公告)日	2017-08-22
申请号	CN2017110361875.8	申请日	2017-05-22
[标]发明人	唐明宏		
发明人	唐明宏		
IPC分类号	A61B5/01 A61B5/0205 A61B5/107 A61B5/00 G06F19/00 G06T7/00 G07F17/00 G07F17/04 G10L15/22 G01G19/50		
CPC分类号	A61B5/01 A61B5/0004 A61B5/0062 A61B5/0077 A61B5/02055 A61B5/021 A61B5/024 A61B5/1072 A61B5/7405 A61B5/742 G01G19/50 G06T7/0014 G06T2207/20081 G06T2207/30196 G07F17/0014 G07F17/04 G07F17/045 G10L15/22 G10L2015/225 G16H10/60 G16H40/63 G16H50/20		
代理人(译)	陈智雄 陈为志		
外部链接	<a href="#">Espacenet</a> <a href="#">SIPO</a>		

摘要(译)

本发明涉及体检设备领域，特别为一种智能体检一体机。本发明包括机身、触摸显示屏、身份验证装置、红外线体温测量装置、第一摄像装置组、第二摄像装置、处理器、数据传输模块以及比较模块。本发明将各种基本的检测功能集成于一体，能够自动且快速地为体检者进行基本身体检查。

