



(12)发明专利申请

(10)申请公布号 CN 105708444 A

(43)申请公布日 2016.06.29

(21)申请号 201610099675.5

(22)申请日 2016.02.24

(71)申请人 成都信汇聚源科技有限公司
地址 610000 四川省成都市高新区天府四街66号2栋4层3号

(72)发明人 刘毅 勾壮 吕晓

(51)Int.Cl.
A61B 5/0402(2006.01)
A61B 5/00(2006.01)

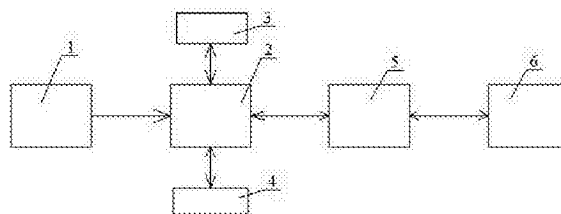
权利要求书1页 说明书3页 附图1页

(54)发明名称

一种心电信息采集处理方法

(57)摘要

本发明公开了一种心电信息采集处理方法,包括以下步骤:S1、心电信号采集模块测得心电信息,并将该心电信息传输至数据处理模块;S2、数据处理模块将心电信息存储入存储模块、传输至触控显示模块;S3、数据处理模块将接收的心电信号采集模块测得的心电信息和/或存储器内的数据传输至服务器;S4、触控显示模块接收使用人员输入的控制信息,并将控制信息输送至数据处理模块,数据处理模块根据所述控制信息从存储器内或服务器读取信息并反馈至触控显示模块。本发明的有益效果是:通过数据处理模块实现对心电测量数据的综合处理,使得用户既能够实时读取心电值,并且还能将历史数据存储于服务器,供读取或分析。



1. 一种心电信息采集处理方法,其特征在于,包括以下步骤:

S1、心电信号采集模块(1)测得心电信息,并将该心电信息传输至数据处理模块(2);

S2、数据处理模块(2)将心电信号采集模块(1)测得的心电信息存储入存储模块(3)、传输至触控显示模块(4);由存储模块(3)存储所述心电信息,由触控显示模块(4)所述显示心电信息;

S3、数据处理模块(2)通过通讯模块(5)与服务器(6)连接通讯,将接收的心电信号采集模块(1)测得的心电信息和/或存储器内的数据传输至服务器(6);

S4、触控显示模块(4)接收使用人员输入的控制信息,并将控制信息输送至数据处理模块(2),数据处理模块(2)根据所述控制信息从存储器内或服务器(6)读取信息并反馈至触控显示模块(4)。

2. 根据权利要求1所述的一种心电信息采集处理方法,其特征在于,所述的心电信号采集模块(1)包括用于采集心电信号的心电导联电极(7),与心电导联电极(7)连接的心电放大器(8)和与心电放大器(8)连接的A/D转换器(9)。

一种心电信息采集处理方法

技术领域

[0001] 本发明涉及心电检测技术领域,具体涉及一种心电信息采集处理方法。

背景技术

[0002] 心脏的某些异常信号是偶然发生的,常规心电图很难捕捉到这些异常信号,为了解决这一问题,临床通常采用动态心电图来纪录长时心电信息。动态心电图是心电信息学的重要组成部分,它可以记录超过24小时的心电数据,包括休息、活动、进餐、工作、学习和睡眠等不同情况下的心电图资料,能够发现常规ECG(心电图)不易发现的心律失常、心肌缺血、早搏等,是临床分析、诊断及判断疗效的重要方法。动态心电图系统主要由两部分组成,一是便携式数据采集、记录单元,另一部分是分析软件系统。数据采集部分长时间佩戴在病人的身上,采集并记录心电信息,分析软件主要完成对所记录到的信号进行分析和统计,可以检查出隐匿的、短暂的及特定情况下才出现的心律失常,常规ECG易漏诊这些心律失常,而动态心电图可以捕捉到这些短暂的异常心电变化,了解心律失常的起源、持续时间、频率、发生与终止规律,可与临床症状、日常活动同步分析其相互关系。动态心电图也可以用来评价药物治疗的疗效,监测心脏起搏器的功能等等,在临床上有着重要的意义。

[0003] 现有动态心电图的局限性是医生只能在后期检查心电信号,发现这些异常信号后,很难知道病人当时处于什么状态,更不能对病人进行实时的指导。对于一些高危的心脏病人,需要实时进行监测和警报,让病人和医生注意当前状况,避免危险的发生。

发明内容

[0004] 本发明的目的在于克服现有技术的缺点,提供一种心电信息采集处理方法。

[0005] 本发明的目的通过以下技术方案来实现:

一种心电信息采集处理方法,包括以下步骤:

S1、心电信号采集模块测得心电信息,并将该心电信息传输至数据处理模块;

S2、数据处理模块将心电信号采集模块测得的心电信息存储入存储模块、传输至触控显示模块;由存储模块存储所述心电信息,由触控显示模块所述显示心电信息;

S3、数据处理模块通过通讯模块与服务器连接通讯,将接收的心电信号采集模块测得的心电信息和/或存储器内的数据传输至服务器;

S4、触控显示模块接收使用人员输入的控制信息,并将控制信息输送至数据处理模块,数据处理模块根据所述控制信息从存储器内或服务器读取信息并反馈至触控显示模块。

[0006] 实施上述一种心电信息采集处理方法的系统,其包括心电信号采集模块、数据处理模块、存储模块、触控显示模块、通讯模块和服务器,数据处理模块分别连接心电信号采集模块、存储模块、触控显示模块和通讯模块,通讯模块通过有线网络或无线网络连接服务器。

[0007] 心电信号采集模块用于测量患者的心电信息,并将测得的心电信息传送至数据处理模块。

[0008] 数据处理模块用于:接收心电信号采集模块测得的心电信息,并将心电信息存储入存储模块、传输至触控显示模块;接收触控显示模块输入的控制信息;通过通讯模块与服务器连接通讯,将接收的心电信号采集模块测得的心电信息和/或存储器内的数据传输至服务器,按照触控显示模块输入的指令从服务器读取信息;将从服务器读取的信息输送至触控显示模块。

[0009] 触控显示模块用于:将从数据处理模块传输来的信息进行显示,接收使用人员输入的控制信息,并将控制信息输送至数据处理模块。

[0010] 所述的心电信号采集模块包括用于采集心电信号的心电导联电极,与心电导联电极连接的心电放大器和与心电放大器连接的A/D转换器。心电放大器将心电导联电极采集的心电信号放大,A/D转换器将心电模拟信号转换为数字信号。

[0011] 本发明与现有技术相比,具有如下的优点和有益效果:

1、本发明能够实时检测心电值,克服了现有技术不能实时检查心电信号的技术缺陷。

[0012] 2、本发明通过数据处理模块实现对心电测量数据的综合处理,使得用户既能够实时读取心电值,并且还能将历史数据存储于服务器,供读取或分析。

附图说明

[0013] 此处所说明的附图用来提供对本发明实施例的进一步理解,构成本申请的一部分,并不构成对本发明实施例的限定。在附图中:

图1为实施本发明方法的系统的原理框图。

[0014] 图2为心电信号采集模块的原理结构图。

[0015] 附图中标记及对应的零部件名称:

1-心电信号采集模块,2-数据处理模块,3-存储模块,4-触控显示模块,5-通讯模块,6-服务器,7-心电导联电极,8-心电放大器,9- A/D转换器。

具体实施方式

[0016] 为使本发明的目的、技术方案和优点更加清楚明白,下面结合实施例和附图,对本发明作进一步的详细说明,本发明的示意性实施方式及其说明仅用于解释本发明,并不作为对本发明的限定。

实施例

[0017] 如图1所示,一种心电信息采集处理方法,包括以下步骤:

S1、心电信号采集模块1测得心电信息,并将该心电信息传输至数据处理模块2;

S2、数据处理模块2将心电信号采集模块1测得的心电信息存储入存储模块3、传输至触控显示模块4;由存储模块3存储所述心电信息,由触控显示模块4所述显示心电信息;

S3、数据处理模块2通过通讯模块5与服务器6连接通讯,将接收的心电信号采集模块1测得的心电信息和/或存储器内的数据传输至服务器6;

S4、触控显示模块4接收使用人员输入的控制信息,并将控制信息输送至数据处理模块2,数据处理模块2根据所述控制信息从存储器内或服务器6读取信息并反馈至触控显示模块4。

[0018] 如图1所示,实施上述一种心电信息采集处理方法的系统,其包括心电信号采集模块1、数据处理模块2、存储模块3、触控显示模块4、通讯模块5和服务器6,数据处理模块2分别连接心电信号采集模块1、存储模块3、触控显示模块4和通讯模块5,通讯模块5通过有线网络或无线网络连接服务器6。

[0019] 心电信号采集模块1用于测量患者的心电信息,并将测得的心电信息传送至数据处理模块2。

[0020] 数据处理模块2用于:接收心电信号采集模块1测得的心电信息,并将心电信息存储入存储模块3、传输至触控显示模块4;接收触控显示模块4输入的控制信息;通过通讯模块5与服务器6连接通讯,将接收的心电信号采集模块1测得的心电信息和/或存储器内的数据传输至服务器6,按照触控显示模块4输入的指令从服务器6读取信息;将从服务器6读取的信息输送至触控显示模块4。

[0021] 触控显示模块4用于:将从数据处理模块2传输来的信息进行显示,接收使用人员输入的控制信息,并将控制信息输送至数据处理模块2。

[0022] 如图2所示,所述的心电信号采集模块1包括用于采集心电信号的心电导联电极7,与心电导联电极7连接的心电放大器8和与心电放大器8连接的A/D转换器9。心电放大器8将心电导联电极7采集的心电信号放大,A/D转换器9将心电模拟信号转换为数字信号。

[0023] 以上所述的具体实施方式,对本发明的目的、技术方案和有益效果进行了进一步详细说明,所应理解的是,以上所述仅为本发明的具体实施方式而已,并不用于限定本发明的保护范围,凡在本发明的精神和原则之内,所做的任何修改、等同替换、改进等,均应包含在本发明的保护范围之内。

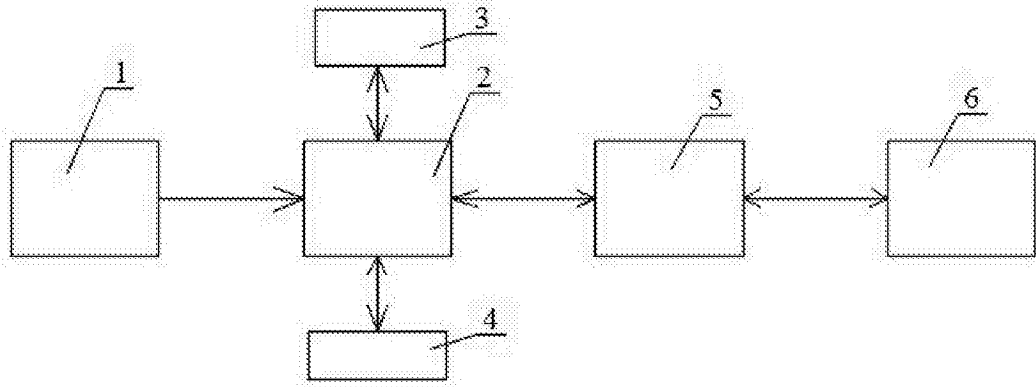


图1

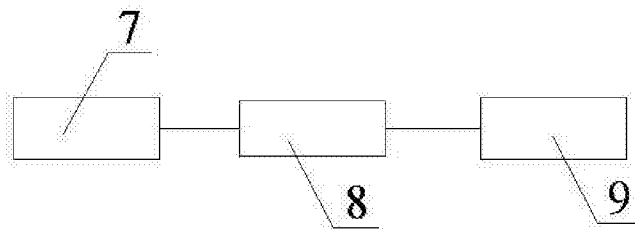


图2

专利名称(译)	一种心电信息采集处理方法		
公开(公告)号	CN105708444A	公开(公告)日	2016-06-29
申请号	CN201610099675.5	申请日	2016-02-24
[标]申请(专利权)人(译)	成都信汇聚源科技有限公司		
申请(专利权)人(译)	成都信汇聚源科技有限公司		
当前申请(专利权)人(译)	成都信汇聚源科技有限公司		
[标]发明人	刘毅 勾壮 吕晓		
发明人	刘毅 勾壮 吕晓		
IPC分类号	A61B5/0402 A61B5/00		
CPC分类号	A61B5/0402 A61B5/0006 A61B5/0015		
外部链接	Espacenet SIPO		

摘要(译)

本发明公开了一种心电信息采集处理方法，包括以下步骤；S1、心电信号采集模块测得心电信息，并将该心电信息传输至数据处理模块；S2、数据处理模块将心电信息存储入存储模块、传输至触控显示模块；S3、数据处理模块将接收的心电信号采集模块测得的心电信息和/或存储器内的数据传输至服务器；S4、触控显示模块接收使用人员输入的控制信息，并将控制信息输送至数据处理模块，数据处理模块根据所述控制信息从存储器内或服务器读取信息并反馈至触控显示模块。本发明的有益效果是：通过数据处理模块实现对心电测量数据的综合处理，使得用户既能够实时读取心电值，并且还能将历史数据存储于服务器，供读取或分析。

