

[19] 中华人民共和国国家知识产权局



[12] 发明专利申请公布说明书

[21] 申请号 200680018534.0

[51] Int. Cl.
A61B 5/00 (2006.01)
A61B 5/021 (2006.01)
G06F 19/00 (2006.01)

[43] 公开日 2008年5月21日

[11] 公开号 CN 101184432A

[22] 申请日 2006.3.10

[21] 申请号 200680018534.0

[30] 优先权

[32] 2005.4.28 [33] DE [31] 102005019750.7

[86] 国际申请 PCT/EP2006/002202 2006.3.10

[87] 国际公布 WO2006/114156 德 2006.11.2

[85] 进入国家阶段日期 2007.11.27

[71] 申请人 KAZ 欧洲有限公司

地址 瑞士洛桑

[72] 发明人 M·吉尔塞本 D·文德尔

U·赫克 D·弗伦德 B·哈特曼

S·霍林戈尔 G·罗因纳伯格

F·施纳克 F·克里斯曼

P·维内克

[74] 专利代理机构 北京市中咨律师事务所

代理人 杨晓光 于静

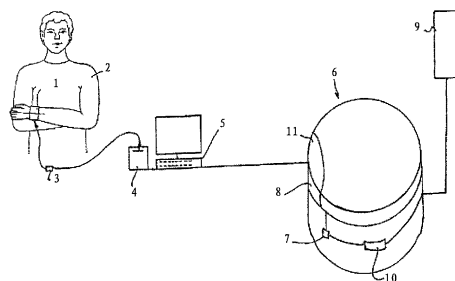
权利要求书 3 页 说明书 7 页 附图 1 页

[54] 发明名称

管理、存档和/或评估血压数据的装置和方法

[57] 摘要

本发明涉及到用来管理、存档和/或评估多个病人的血压数据的一种装置和方法，由不同的血压计所确定的各个病人的血压数据通过远程数据发送可以从网络终端发送的中央数据服务器，在中央数据服务器中，这些数据被存储在单独的病人存储空间中。当访问所述数据服务器时，访问控制装置要求获得访问码，并将之与各个存储空间独特的访问码进行比较。血压计的装置识别码和/或插入血压计的芯片卡的芯片卡识别码被用作访问码。收费机使提供给各个存储空间的费用存储装置在每次访问所提供的数据时能自动扣除金额。



1. 用来管理、存档和/或评估使用血压监视器所获得的多个病人的血压数据的装置，所述装置包括中央数据服务器（6），在所述中央数据服务器中每个病人的血压数据单独存储，其中，所述数据服务器为每个病人（2）的血压数据提供单独的存储空间（7），所述装置还包括网络连接，通过该网络连接，可以通过不同的网络终端（5）将数据输入所述各个存储空间（7）中，并可以将之从所述各个存储空间中读出，所述装置还包括访问控制装置（8），用来控制对所述存储空间（7）的访问，其中所述访问控制装置（8）将进行访问时所发送的访问码与所述各个存储空间独特的访问码进行比较，其特征在于，所述各个存储空间的访问码包含所述血压监视器（1）的独特的装置识别码，所述血压监视器用来获取病人（2）的血压数据，而所述存储空间（7）被分配给了所述各个病人。

2. 根据前述权利要求所述的装置，其中，所述访问码包含了芯片卡（3）的芯片卡识别码，所述芯片卡可以与所述各个病人的血压监视器（1）一道被提供。

3. 根据前述权利要求之一所述的装置，其中，所述访问码还包含病人专用密码。

4. 根据权利要求1的导言或者前述权利要求之一所述的装置，其中，提供用于对所述存储空间所存储的所述血压数据集进行评估的评估单元（10）以及收费装置（11），其中，每次对所述评估装置和/或对由所述装置所做出的评估进行访问时，所述收费装置（11）就扣除所述费用存储装置中分配给所述各个存储空间的金额。

5. 根据前述权利要求所述的装置，其中，所述费用存储装置配备有识别码，所述识别码包括用来获取所述各个病人的血压数据的血压监视器（1）的装置识别码和/或用来获取所述各个病人的血压数据的血压监视器（1）所配备的芯片卡（3）的芯片卡代码，所述收费装置（11）使用所存储的所述费用存储装置的识别码和每次对所述评估单元和/或对由所

述单元所做出的评估进行访问时所发送的所述装置识别码和/或芯片卡代码，以便识别所述费用存储装置，在所述费用存储装置中将要扣除金额。

6. 根据权利要求4所述的装置，其中，在用来获取所述各个病人的血压数据的血压监视器(1)所配备的芯片卡(3)上提供所述费用存储装置，并且每次对所述评估单元和/或对由所述单元所做出的评估进行访问时，所述收费装置(11)使用芯片卡读写装置扣除所述芯片卡上的费用存储装置中的金额。

7. 根据前述权利要求之一所述的装置，其中，提供芯片卡读取装置(4)，用来读出血压监视器(1)上的芯片卡(3)中所存储的数据，并配置所述芯片卡读取装置，使其能自动读取芯片卡识别码，并且/或者将所读取的芯片卡识别码存储起来供检索。

8. 根据前述权利要求之一所述的装置，其中，提供评估工具(10)，用来对所述存储空间所存储的血压数据集随时间的变化行为进行评估，并用来提供所述血压水平随时间的变化趋势的图示表示。

9. 根据前述权利要求之一所述的装置，其中，提供评估工具(10)，用来确定各个存储空间中的血压数据集中的血压数据的趋势。

10. 根据前述权利要求之一所述的装置，其中，提供评估工具(10)，用来确定某段时间内存储空间中的所有血压数据的平均值和标准偏差。

11. 根据前述权利要求之一所述的装置，其中，提供评估工具(10)，用来从所存储的血压数据中计算病人每日的血压水平概况。

12. 根据前述权利要求之一所述的装置，其中，提供数据屏蔽装置，用来屏蔽存储空间中的某些数据。其中，所述屏蔽装置最好是用代码和/或密码保护来激活。

13. 根据前述权利要求之一所述的装置，其中，提供主控访问能力，利用主控访问，可以访问各个存储空间中的数据。其中，所述主控访问最好是能够用主控代码和/或主控密码来激活。

14. 用来管理、存档和/或评估多个病人的血压数据的方法，其中，使用不同血压监测器(1)所获得的不同病人的血压数据通过远程数据发

送从网络终端(5)发送到中央数据服务器(6),在中央数据服务器中,这些数据被存储在病人专用的存储空间(7)中,其中,当试图访问所存储的某个具体病人的血压数据时,与所述数据服务器相连的访问控制装置(8)检索所述各个访问的访问码,并将之与所述各个存储空间独特的访问码进行比较,其特征在于,作为各个存储空间的访问码,所述访问控制装置检索用来获取所述各个病人的血压数据的所述血压监视器(1)的至少一个独特的装置识别码并且/或者使之可用。

15. 根据前述权利要求的导言所述的方法,其中,由评估单元(10)对所述存储空间中所存储的血压数据集进行评估,相应的评估结果可以被存储在所述数据服务器中,其中,当访问所存储的评估结果时,收费装置基于访问次数和/或访问持续时间自动扣除费用存储装置中的金额,所述费用存储装置为存储有所需要的评估结果的各个存储空间而设置。

管理、存档和/或评估血压数据的装置和方法

本发明涉及到用来管理、存档和/或评估使用血压监测器获得的多个病人的血压数据的一种装置，所述装置包括中央数据服务器，其中，每个病人的血压数据单独存储，即所述数据服务器为每个病人的血压数据设有单独的存储空间，所述装置还包括网络连接，通过该网络连接，可以使用各种网络终端将数据输入各个存储空间中并可以将之从所述各个存储空间中读出，所述装置还包括访问控制装置，用来控制对所述存储空间的访问，其中所述访问控制装置将试图访问时所发送的访问码与所述各个存储空间独特的访问码进行比较。本发明还涉及到用来管理、存档和/或评估多个病人的血压数据的一种方法，其中，使用不同血压监测器所获得的不同病人的血压数据通过远程数据发送手段从网络终端发送到中央数据服务器，在中央数据服务器中，这些数据被存储在每个病人所独有的存储空间中，其中，当试图访问所存储的某个具体病人的血压数据时，作为访问尝试的一部分，与所述数据服务器相连的访问控制装置要求获得访问码，并将之与各个存储空间独特的访问码进行比较。

已经提出了各种方法，用来将使用合适的测量仪器所获得的病人数据通过远程数据发送发送到中央数据服务器中，在中央数据服务器中对这些数据进行管理和评估。例如，WO 01/93756 A2 提出了一种远程监视系统，其中使用一种 EKG 装置在病人身上获取相应的病人数据，这些病人数据最初被存储在所述 EKG 装置中的智能卡上。在合适的时候，通过卡阅读器装置从所述智能卡上下载数据，并通过远程数据发送将之发送到中央监视站，在中央监视站，对这些数据进行呈示、分析和评估，以进行医疗诊断。此外，DE 202 14 189 U1 描述了一种用于身体功能数据的移动测量和发送的装置，其中，相应的测量仪器具有无线接口，用来将所测量的身体功能数据发送到移动电话上，而移动电话反过来通过移动

无线网络将这些数据发送到中央评估单元。

使用像这样的集中管理病人数据的系统，可以避免进行多次检查以确立各种诊断所引起的多种困难，因为不同检查所产生的数据可以被汇编起来并可以被多次使用。另外，可以使用高质量的分析工具进行数据分析和诊断支持，而这些分析工具对于个体用户而言是没有收益的而且太贵。然而，这样的系统仍有改善的空间，特别是有关访问由中央数据服务器所提供的数据清单和功能这方面。

所以，本发明的目标是，发明一种上述类型的改善了装置和改善了的方法，其中，可以避免现有技术中的不利因素并改善现有技术。优先地，改善对由中央数据服务器所提供的数据清单和功能的访问。

根据本发明，使用权利要求 1 所述的装置来实现这个目标。有关工艺方面，使用权利要求 14 所述的方法来实现这个目标。附属的权利要求书旨在限定本发明的优选实施方式。

根据本发明，对于访问控制，提出了检索和/或提供各个病人的血压监视器的独特的装置识别码，作为存储有各个病人的血压数据或存储有从所述数据中推出的评估的各个存储空间的访问码，并将进行访问时所发送的所述访问码与所述血压监视器独特的装置识别码相比较。所以，本发明基于这样的想法，即每个血压监视器都具有一个独特的序列号，该序列号也存储在制造档案中，所以可以通过例如将所述制造档案连接到中央数据服务器来获取该序列号。因此，每个病人可以在任何网络终端上单独访问中央数据服务器，通过其装置的序列号来识别他自己，可以查询网络，甚至对其存储空间进行个人管理。在这个框架内，自然也可以将各个存储空间的病人专用密码编程到访问控制装置中，而访问控制装置为此配备有合适的编程工具。除了上述访问控制外，也可以用所述独特的装置识别码来实现这样的病人专用密码。例如，这样的病人专用密码可以被用作所谓的子密码，只有各个存储空间的子空间分配有所述子密码。这样，可以轻易地将单个的存储子空间分配给血压监视器的多个用户，例如，分配给一个家庭内的用户。可选地，也可以对所述病

人专用密码进行编程，替代所述独特的装置识别码。在这种情形中，所述独特的装置识别码只形成初始访问控制，而初始访问控制是提前建立的，并在第一次实现访问时可以被改变。

使用各个血压监视器的单独的装置识别码来控制访问的特别优势之处在于，可以对数据服务器的各个存储空间和/或相关的功能块进行正确的预调节，特别是可以使之适应各个血压监视器的数据格式。从所述独特的装置识别码中，数据服务器可以断定什么类型的血压监视器将用于提供输入的数据，从而使其适应各个病人的数据量和数据格式。这就可以使数据服务器和单个存储空间的配置大大地简化了。

当使用具有可插入芯片卡的血压监视器时，用于访问中央数据服务器中的各个存储空间的代码可以包含各个病人的血压监视器所配备的所述各个芯片卡的芯片卡识别码。这个芯片卡识别码可以是上述独特的装置识别码。然而，特别地，除了装置识别码外，还可以提取或提供芯片卡识别码作为子码，以便基于专用芯片卡来分享对各个存储空间的访问。通常，血压监视器由多个病人（例如在一个家庭内）来使用，在这种情形中，每个病人在使用该装置时将“他的”芯片插入该装置内。这样，就可以以简单的方式保证用户专用的访问。

原则上，中央数据服务器可以提供各种功能。原则上，可以在中央数据服务器上对各个血压数据进行存档和管理，使得可以有选择地在较长一段时间后对先前所获得的测量数据进行访问。有利的是，数据服务器也可以使用合适的评估和分析工具对数据进行评估，从而可以提供相应的评估数据。比起使用血压监视器自身甚或在传统的医务所中所能提供的对血压数据的评估和分析，采用这种中央评估单元可以提供实质上质量更高的对血压数据的评估和分析，因为，评估程序是复杂的，因而是昂贵的，对于单个血压监视器，甚至对于较小的医务所来说，采用这种评估程序作为附件通常是不经济的。特别是，与这种评估单元相关联，可以有利地提供收费机，每次对评估单元和/或对由该单元做出的评估进行访问时，收费机扣除费用存储装置中分配给各个存储空间的金额。不

是去购买昂贵的评估程序和/或相应的硬件，而是可以单个地访问位于中央的评估单元，对于每次访问，只收取相对很少的费用。收费不必限于访问评估单元和/或由其做出的评估。也可以对访问实际存档的血压数据进行收费。

也可以在系统中的不同地方提供费用存储装置。根据本发明的一个有利的实施例，在芯片卡上提供费用存储装置，而芯片卡可以被分配给用来在各个病人身上获取血压数据的血压监视器。当使用所述芯片卡来访问中央数据服务器时，收费装置通过芯片卡读写装置进行通信，从而扣除掉费用存储装置上的金额。在这个实施例中，对费用存储装置的识别和/或将费用存储装置分配给数据服务器上的各个存储空间是多余的。芯片卡可以用作所谓的预付卡，采用这种卡，只要卡上有正的余额，那么就可以访问中央数据服务器。当然，可以有选择地对费用存储装置上的正的余额进行充值。

然而，有利的是，也可以在中央数据服务器和/或在收费装置和/或在某个相关的数据存储装置中提供费用存储装置。为了保证在访问中央数据服务器及其数据清单时能够从恰当的、给定的费用存储装置中扣除金额，可以为费用存储装置配备识别码，该识别码包含各个病人的血压监视器的装置识别码和/或分配给各个病人的血压监视器的芯片卡的芯片卡代码。收费装置利用在访问中央数据服务器时所发送的所述装置识别码和/或芯片卡代码来识别各个费用存储装置。

原则上，可以通过多种途径实现数据从血压监视器到中央数据服务器的发送。原则上可以考虑用手将测量数据输入网络终端，然后从网络终端将数据发送到中央数据服务器。例如，用户可以将将在血压监视器上读出的存储数据和测量次数发送到中央数据服务器中。

然而，有利的是，可以通过读取装置将血压监视器所获得的数据从血压监视器中读出，特别是，通过芯片卡读取装置将血压监视器中的芯片卡上所存储的数据读出，然后，将之发送到中央数据服务器中。对芯片卡读取装置进行有利的配置，使其能自动读取芯片卡识别码，并且/或

者将所读取的芯片卡识别码存储起来供以后提取该芯片卡识别码。优选地，所述读取装置可与网络终端相连，并且/或者可选择地利用合适的接口通过无线连接进行通信。

可以将以这种方式发送到中央数据服务器的血压数据集在中央数据服务器中进行存档，并可以在世界范围内随时地读出这些数据，特别是通过互联网终端。在数据服务器中，可以进行各种评估和分析，并将相应的评估和分析数据存储起来。

有利的是，可以通过合适的评估手段对中央数据服务器的存储空间中所存储的血压数据随时间变化的过程进行估计。有利的是，已经准备了对血压和/或脉搏随时间变化的过程的图像表示。

另外，可以在某些测量阶段进行趋势分析，相应的趋势数据可以特别地通过图示来提供。例如，可以对一个月内的早晨测量进行跟踪。

另外，在中央数据服务器中进行的血压数据分析可以包含对特定存储空间（换言之，对特定病人）的特定时间段上的所有血压数据的平均值和标准偏差进行确定。

另外，可以使用合适的评估工具从所存储的血压数据中计算病人每日的血压水平概况。

对本发明的进一步改进中，所述系统可以包括数据屏蔽装置，采用这种装置，用户可以屏蔽某些数据。所述屏蔽装置有选用代码和/或密码保护来激活。

为了使医生、医务所或医院能访问所需要的病人数据，访问控制装置可以包括主控访问（master access），利用主控访问可以访问各个存储空间中的数据。该主控访问优选能够用主控代码和/或主控密码来激活。

这些以及其它的特征来自权利要求书以及下面的说明书，其中，可以在本发明的实施例中或在其它方面中单个地实现这些特征，也可以将这些特征彼此结合起来一起实现。下面结合相关附图更详细地描述本发明的一个优选示范性实施例。所述附图显示了：

图 1：根据本发明的优选实施例的用于在中央数据服务器中管理、存

档和评估血压数据的装置的示意表示。

如图 1 所示，使用血压监视器 1，在某段时期内，每日（可选择地，在多个测量周期上）测量病人 2 的血压，其中，相应的血压数据先存储在血压监视器 1 的存储器中。在这种情形中，血压监视器 1 最好包括存储卡或智能卡的形式芯片卡 3，该卡可以提供充足的存储空间，并能插入血压监视器 1 中，作为扩展。上述芯片卡 3 可以从血压监视器 1 中移走，并可以由芯片卡读/写装置 4 读出数据。除了血压数据集外，同时读出的还有芯片卡所特有的芯片卡识别码，芯片卡识别码用来识别血压数据集。

芯片卡读/写装置 4 可以通过合适的接口与个人电脑形式的互联网终端 5 进行通信，通过互联网终端 5 可以将从芯片卡读出的数据传输到中央数据服务器 6。

在数据服务器 6 中，为各个病人 2 提供相应的存储空间 7，存储空间 7 可以使用芯片卡识别码来确定。通过访问控制装置 8 来控制对各个存储空间的访问，访问控制装置 8 与中央数据服务器 6 相连，并将互联网终端 5 所传送过来的访问码与原来存储着的各个存储空间 7 的访问码，特别是芯片卡识别码，进行比较。当然，由访问控制装置 8 所读取的芯片卡识别码不一定非存储在中央数据服务器 6 自身中不可，也可以存储在例如与数据服务器 6 相连接的制造商的档案 9 中。在该档案中，各个血压监视器 1 所特有的其它设置数据和控制参数可以与各个芯片卡识别码相链接。

转录到各个存储空间 7 中的血压数据可以由评估单元 10 进行评估和分析。然后，相应的评估和分析数据由评估单元 10 存放在各个存储空间 7 或者存放在与所述空间相链接的评估数据存储空间中，使其在由访问控制装置 8 进行识别之后可以以合适的方式通过互联网终端 5 来提取。也可以对提取评估数据进行收费。为此，访问控制装置 8 可以具有收费装置 11，每次访问所述评估时，收费装置 11 相应地扣除费用存储装置中的金额，收费装置 11 可以是存储空间 7 的一部分，也可以被分配给所述空

间。可以以合适的方式对费用存储装置进行充值。例如，当购买一个新的血压监视器时，可以在上面存储相应的初始金额，中央数据服务器 6 的用户可以通过相应的支付对金额进行充值。

使用图 1 所示的系统，可以获得很多优势。首先，血压数据的电子存档、评估和可视化对病人来说非常有利。比起手持的血压记录来说，可以获得实质上更大的存储容量。另外，由中央数据服务器 6 集中进行的数据评估是一种只在有人实际使用时才收费的服务。各个消费者可以避免使用昂贵的评估工具。

此外，数据评估总是使用最新的处理方式，并且可以进行集中监控。尽管各个互联网终端 5 可以没有它自己的评估软件和/或没有安装这种软件，但是病人 2 可以使用打印机将评估打印出来。

此外，与各个医务所和/或医疗人员的通信能力被大大地简化了。医务所不需要有任何特殊的硬件和软件。不需要将血压监视器带到医务室。另外，医生可以访问中央数据服务器 6 的能力为连续监视治疗提供了保障，病人不需要不停地去医生的医务所。当然，中央评估单元 10 也允许使用复杂而昂贵的评估程序，以便提供更高质量的数据解释和治疗措施的确 定。

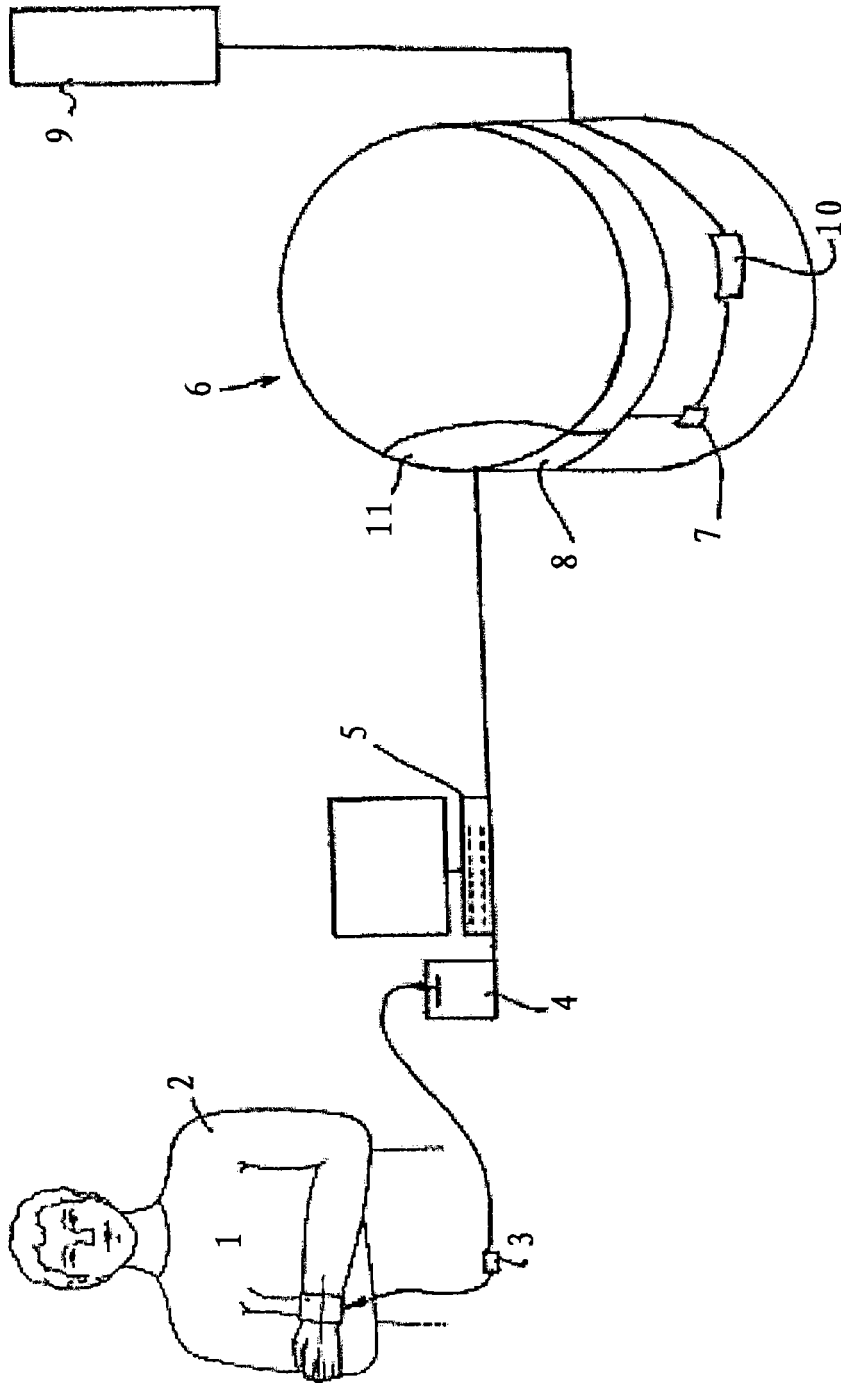


图 1

专利名称(译)	管理、存档和/或评估血压数据的装置和方法		
公开(公告)号	CN101184432A	公开(公告)日	2008-05-21
申请号	CN200680018534.0	申请日	2006-03-10
[标]申请(专利权)人(译)	KAZ欧洲有限公司		
申请(专利权)人(译)	KAZ欧洲有限公司		
当前申请(专利权)人(译)	KAZ欧洲有限公司		
[标]发明人	M吉尔塞本 D文德尔 U赫克 D弗伦德 B哈特曼 S霍林戈尔 G罗因纳伯格 F施纳克 F克里斯曼 P维内克		
发明人	M·吉尔塞本 D·文德尔 U·赫克 D·弗伦德 B·哈特曼 S·霍林戈尔 G·罗因纳伯格 F·施纳克 F·克里斯曼 P·维内克		
IPC分类号	A61B5/00 A61B5/021 G06F19/00		
CPC分类号	A61B5/021 A61B5/0002 G06F19/322 G16H10/60		
代理人(译)	杨晓光 于静		
优先权	102005019750 2005-04-28 DE		
其他公开文献	CN101184432B		
外部链接	Espacenet SIPO		

摘要(译)

本发明涉及到用来管理、存档和/或评估多个病人的血压数据的一种装置和方法，由不同的血压计所确定的各个病人的血压数据通过远程数据发送可以从网络终端发送的中央数据服务器，在中央数据服务器中，这些数据被存储在单独的病人存储空间中。当访问所述数据服务器时，访问控制装置要求获得访问码，并将之与各个存储空间独特的访问码进行比较。血压计的装置识别码和/或插入血压计的芯片卡的芯片卡识别码被用作访问码。收费机使提供给各个存储空间的费用存储装置在每次访问所提供的数据时能自动扣除金额。

