



(12)实用新型专利

(10)授权公告号 CN 210582467 U

(45)授权公告日 2020.05.22

(21)申请号 201920926789.1

(22)申请日 2019.06.19

(73)专利权人 上海国民集团健康科技有限公司

地址 200241 上海市闵行区虹梅南路777号
1栋6楼

(72)发明人 曹济标

(74)专利代理机构 北京艾皮专利代理有限公司

11777

代理人 冯铁惠

(51) Int. Cl.

A61B 5/02(2006.01)

A61B 5/00(2006.01)

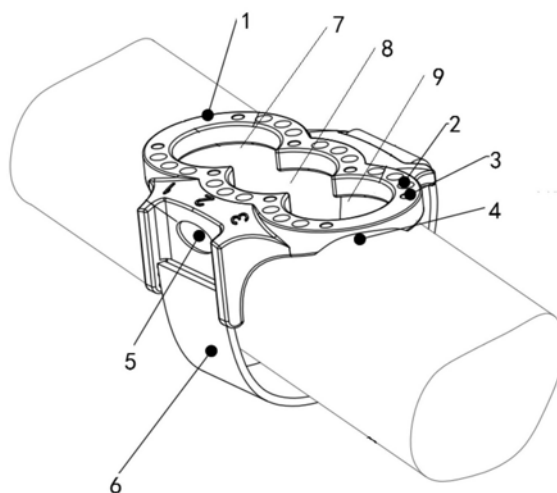
权利要求书1页 说明书3页 附图2页

(54)实用新型名称

一种三部脉象脉搏快速定位装置

(57)摘要

本实用新型涉及脉象采集技术领域,公开了一种三部脉象脉搏快速定位装置,包括定位底座和检测头,所述定位底座从左向右依次设有第一检测口、第二检测口和第三检测口,所述定位底座的侧边设有定位孔,所述定位底座四周设有限位槽,所述限位槽滑动连接设于检测头底部的限位柱,检测头中部自左向右依次设有第一脉搏检测传感器、第二脉搏检测传感器和第三脉搏检测传感器。本实用新型适用于脉搏检测装置中,通过设置第一脉搏检测传感器、第二脉搏检测传感器和第三脉搏检测传感器同时检测寸脉、关脉和尺脉的脉搏信息,使得检测到的信息更加的丰富,并且通过定位孔与手腕桡骨茎突位置相互配合,使得非专业人士也可以快速寻找到脉搏,降低了使用难度。



1. 一种三部脉象脉搏快速定位装置,包括定位底座(1)和检测头(15),其特征在于,所述定位底座(1)从左向右依次设有第一检测口(7)、第二检测口(8)和第三检测口(9),所述定位底座(1)的侧边设有定位孔(5),所述定位底座(1)四周设有限位槽(3),所述限位槽(3)滑动连接设于检测头(15)底部的限位柱(11),检测头(15)中部自左向右依次设有第一脉搏检测传感器(12)、第二脉搏检测传感器(13)和第三脉搏检测传感器(14)。

2. 根据权利要求1所述的一种三部脉象脉搏快速定位装置,其特征在于,所述第一检测口(7)、第二检测口(8)和第三检测口(9)外部均匀设有磁吸底座(2)。

3. 根据权利要求2所述的一种三部脉象脉搏快速定位装置,其特征在于,所述磁吸底座(2)的数量为十八个。

4. 根据权利要求2或3所述的一种三部脉象脉搏快速定位装置,其特征在于,所述检测头(15)底部设有与磁吸底座(2)位置对应的磁吸头(10)。

5. 根据权利要求1所述的一种三部脉象脉搏快速定位装置,其特征在于,所述限位槽(3)的数量为八个。

6. 根据权利要求1所述的一种三部脉象脉搏快速定位装置,其特征在于,所述定位孔(5)为椭圆形。

7. 根据权利要求1所述的一种三部脉象脉搏快速定位装置,其特征在于,所述定位底座(1)下部设有表带(6)。

8. 根据权利要求1所述的一种三部脉象脉搏快速定位装置,其特征在于,所述定位底座(1)的左右侧边设有避空缺口(4)。

9. 根据权利要求7所述的一种三部脉象脉搏快速定位装置,其特征在于,所述表带(6)端部设有魔术贴。

一种三部脉象脉搏快速定位装置

技术领域

[0001] 本实用新型涉及脉象采集技术领域,具体是一种三部脉象脉搏快速定位装置。

背景技术

[0002] 在人体手腕的左右手都有一个很明显的桡骨茎突,普通人用手可以摸到,方便识别;人体的关脉和桡骨茎突在一个水平位置,通过定位装置卡住桡骨茎突,正面圆孔内即是关脉位置;关脉位置找到后两侧分别是寸脉和尺脉。

[0003] 目前市场上同类的脉象采集装置普遍存在寻找定位寸、关、尺脉搏位置不准确反复试验的问题,当前的解决方案多是采用多传感器覆盖和专业人士指导下工作,而且解决方案比较复杂成本较高。

实用新型内容

[0004] 本实用新型提供一种三部脉象脉搏快速定位装置,解决了上述背景技术中提出的问题。

[0005] 为实现上述目的,本实用新型提供如下技术方案:

[0006] 一种三部脉象脉搏快速定位装置,包括定位底座和检测头,所述定位底座从左向右依次设有第一检测口、第二检测口和第三检测口,所述定位底座的侧边设有定位孔,所述定位底座四周设有限位槽,所述限位槽滑动连接设于检测头底部的限位柱,检测头中部自左向右依次设有第一脉搏检测传感器、第二脉搏检测传感器和第三脉搏检测传感器。

[0007] 作为本实用新型的一种优选技术方案,所述第一检测口、第二检测口和第三检测口外部均匀设有磁吸底座。

[0008] 作为本实用新型的一种优选技术方案,所述磁吸底座的数量为十八个。

[0009] 作为本实用新型的一种优选技术方案,所述检测头底部设有与磁吸底座位置对应的磁吸头。

[0010] 作为本实用新型的一种优选技术方案,所述限位槽的数量为八个。

[0011] 作为本实用新型的一种优选技术方案,所述定位孔为椭圆形。

[0012] 作为本实用新型的一种优选技术方案,所述定位底座下部设有表带。

[0013] 作为本实用新型的一种优选技术方案,所述定位底座的左右侧边设有避空缺口。

[0014] 作为本实用新型的一种优选技术方案,所述表带端部设有魔术贴。

[0015] 本实用新型具有以下有益之处:

[0016] 本实用新型适用于脉搏检测装置中,通过设置第一脉搏检测传感器、第二脉搏检测传感器和第三脉搏检测传感器同时检测寸脉、关脉和尺脉的脉搏信息,使得检测到的信息更加的丰富,并且通过定位孔与手腕桡骨茎突位置相互配合,使得非专业人士也可以快速寻找到脉搏,降低了使用难度,适宜推广使用。

附图说明

[0017] 为了更清楚地说明本实用新型实施例或现有技术中的技术方案,下面将对实施例或现有技术描述中所需要使用的附图作简单地介绍,显而易见地,下面描述中的附图仅是本实用新型的一些实施例,对于本领域普通技术人员来讲,在不付出创造性劳动的前提下,还可以根据这些附图获得其他的附图。

[0018] 图1为一种三部脉象脉搏快速定位装置中定位底座的立体示意图。

[0019] 图2为一种三部脉象脉搏快速定位装置中检测头的立体示意图。

[0020] 图3为一种三部脉象脉搏快速定位装置中定位底座与检测头连接时的立体示意图。

[0021] 图中:1、定位底座;2、磁吸底座;3、限位槽;4、避空缺口;5、定位孔;6、表带;7、第一检测口;8、第二检测口;9、第三检测口;10、磁吸头;11、限位柱;12、第一脉搏检测传感器;13、第二脉搏检测传感器;14、第三脉搏检测传感器;15、检测头。

具体实施方式

[0022] 下面将结合本实用新型实施例中的附图,对本实用新型实施例中的技术方案进行清楚、完整地描述,显然,所描述的实施例仅仅是本实用新型一部分实施例,而不是全部的实施例。基于本实用新型中的实施例,本领域普通技术人员在没有做出创造性劳动前提下所获得的所有其他实施例,都属于本实用新型保护的范围。

[0023] 实施例一

[0024] 请参阅图1-3,一种三部脉象脉搏快速定位装置,包括定位底座1和检测头15,定位底座1下部设有表带6,所述定位底座1从左向右依次设有第一检测口7、第二检测口8和第三检测口9,所述定位底座1的侧边设有定位孔5,定位孔5为椭圆形,所述定位底座1四周设有限位槽3,限位槽3的数量为八个,所述限位槽3滑动连接设于检测头15底部的限位柱11,所述第一检测口7、第二检测口8和第三检测口9外部均匀设有磁吸底座2,磁吸底座2的数量为十八个,所述检测头15底部设有与磁吸底座2位置对应的磁吸头10,检测头15中部自左向右依次设有第一脉搏检测传感器12、第二脉搏检测传感器13和第三脉搏检测传感器14,所述定位底座1的左右侧边设有避空缺口4,从而使得本装置不会压迫脉搏的正常跳动,从而防止了装置本身对于脉搏的影响,提高了装置检测到的脉搏信息的准确度。

[0025] 实施例二

[0026] 本实施例的其它内容与实施例一相同,不同之处在于:所述表带6端部设有魔术贴。仅仅设置表带6,在定位底座1安装的时候依然较为不便,并且表带6安装的松紧度无法连续调节,因此在表带6的端部设置魔术贴,将表带6缠绕在手腕外部,并且松紧度调节好之后,直接将魔术贴相互粘接,从而使得表带6可以将定位底座1固定在手腕上,从而完成整个装置的固定。

[0027] 本实用新型在实施过程中,首先将表带6拉开,将定位底座1放置在手腕处,将定位孔5对准手腕桡骨茎突位置,通过椭圆形的定位孔5能明显摸到桡骨茎突骨性标志,然后用另外一只手的食指中指无名指三指并齐摸第一检测口7、第二检测口8和第三检测口9,能够在第二检测口8中心位置摸到关尺脉脉搏跳动,如果不在中心位置轻轻移动定位装置使得第二检测口8中心对准关脉脉搏,拉紧表带6,完成定位底座1的佩戴和脉搏位置寻找。此时

将检测头15的限位柱11插入定位底座1的限位槽3中,由于磁吸底座2和磁吸头10的磁吸作用,使得检测头15与定位底座1完成安装,此时可以通过第一脉搏检测传感器12、第二脉搏检测传感器13和第三脉搏检测传感器14分别检测寸脉、关脉和尺脉的脉搏信息;本实用新型适用于脉搏检测装置中,通过设置第一脉搏检测传感器12、第二脉搏检测传感器13和第三脉搏检测传感器14同时检测寸脉、关脉和尺脉的脉搏信息,使得检测到的信息更加的丰富,并且通过定位孔5与手腕桡骨茎突位置相互配合,使得非专业人士也可以快速寻找到脉搏,降低了使用难度,适宜推广使用。

[0028] 对于本领域技术人员而言,显然本实用新型不限于上述示范性实施例的细节,而且在不背离本实用新型的精神或基本特征的情况下,能够以其他的具体形式实现本实用新型。因此,无论从哪一点来看,均应将实施例看作是示范性的,而且是非限制性的,本实用新型的范围由所附权利要求而不是上述说明限定,因此旨在将落在权利要求的等同要件的含义和范围内的所有变化囊括在本实用新型内。不应将权利要求中的任何附图标记视为限制所涉及的权利要求。

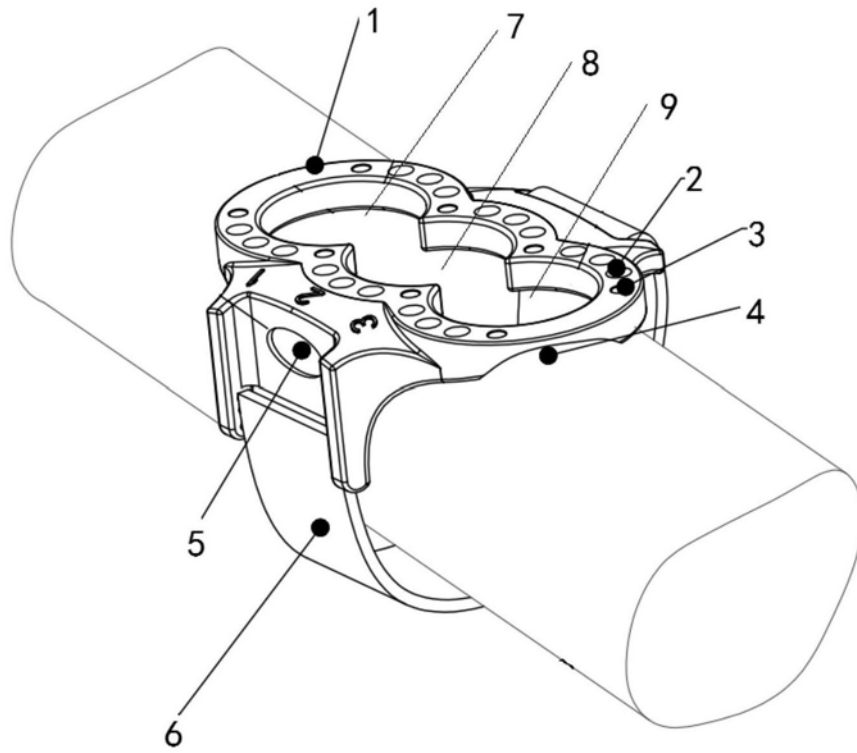


图1

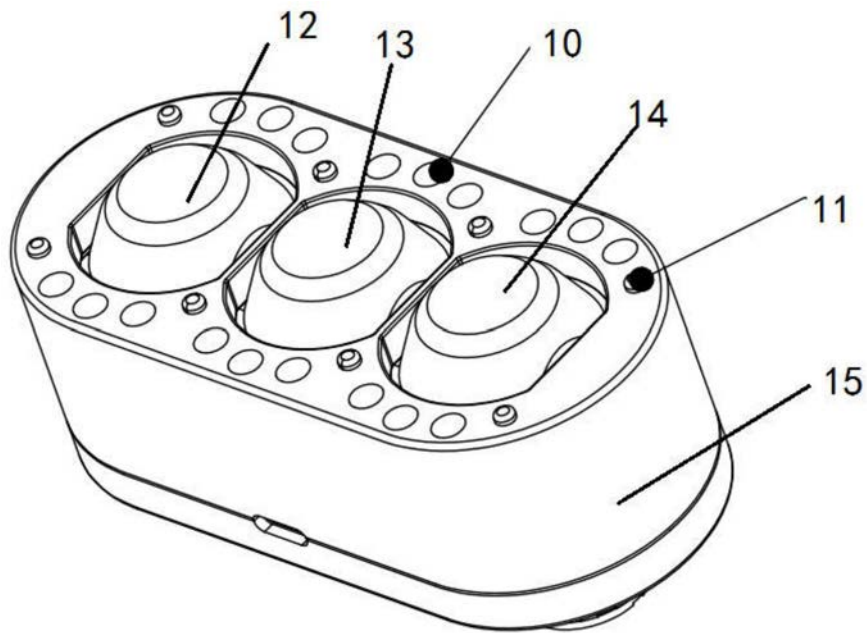


图2

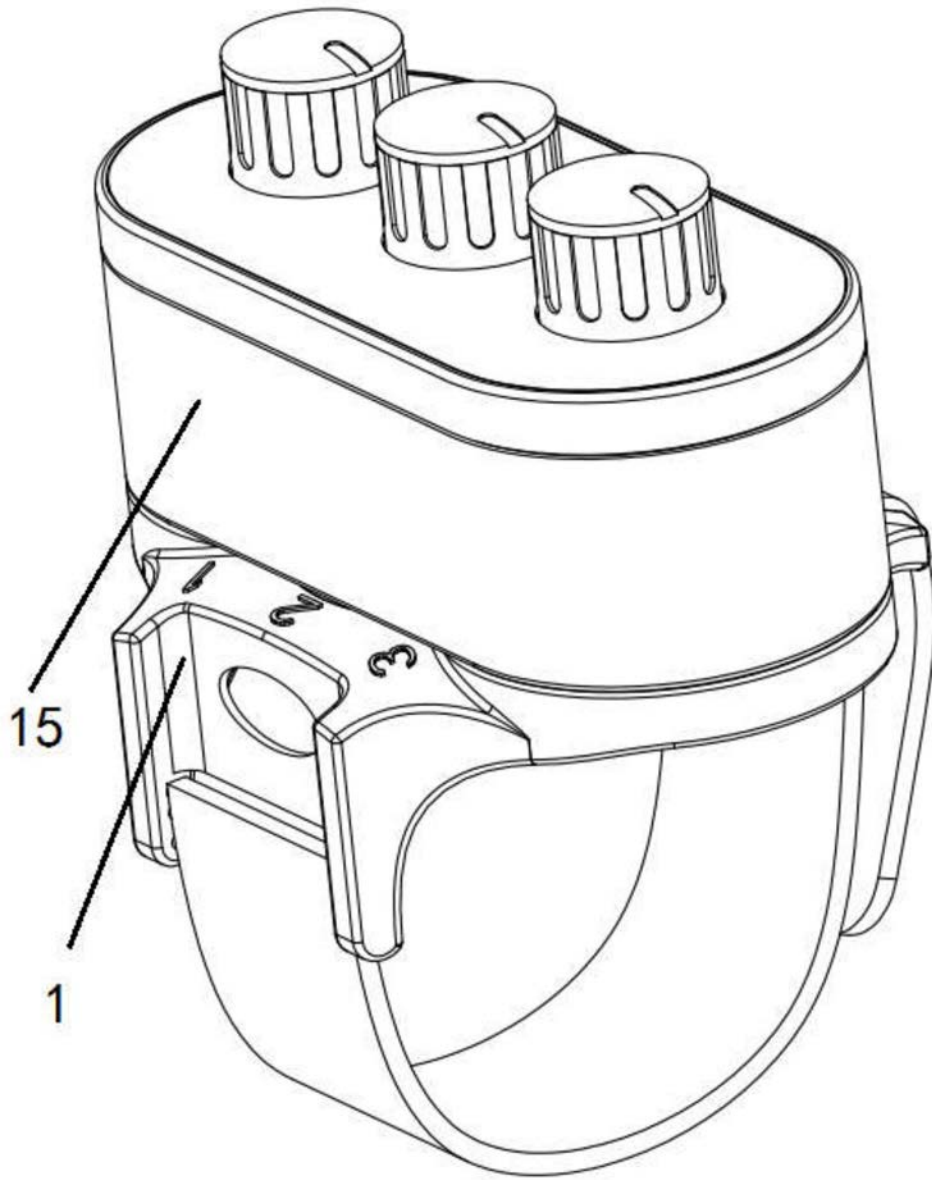


图3

专利名称(译)	一种三部脉象脉搏快速定位装置		
公开(公告)号	CN210582467U	公开(公告)日	2020-05-22
申请号	CN201920926789.1	申请日	2019-06-19
[标]发明人	曹济标		
发明人	曹济标		
IPC分类号	A61B5/02 A61B5/00		
外部链接	Espacenet SIPO		

摘要(译)

本实用新型涉及脉象采集技术领域，公开了一种三部脉象脉搏快速定位装置，包括定位底座和检测头，所述定位底座从左向右依次设有第一检测口、第二检测口和第三检测口，所述定位底座的侧边设有定位孔，所述定位底座四周设有限位槽，所述限位槽滑动连接设于检测头底部的限位柱，检测头中部自左向右依次设有第一脉搏检测传感器、第二脉搏检测传感器和第三脉搏检测传感器。本实用新型适用于脉搏检测装置中，通过设置第一脉搏检测传感器、第二脉搏检测传感器和第三脉搏检测传感器同时检测寸脉、关脉和尺脉的脉搏信息，使得检测到的信息更加的丰富，并且通过定位孔与手腕桡骨茎突位置相互配合，使得非专业人士也可以快速寻找到脉搏，降低了使用难度。

