



(12)实用新型专利

(10)授权公告号 CN 208524860 U

(45)授权公告日 2019.02.22

(21)申请号 201721242231.9

(22)申请日 2017.09.26

(73)专利权人 黄石翰林信息科技有限公司
地址 435000 湖北省黄石市经济技术开发区金山大道189号B栋研发楼办公201室

(72)发明人 柯极

(74)专利代理机构 上海精晟知识产权代理有限公司 31253
代理人 冯子玲

(51)Int.Cl.
A61B 5/024(2006.01)
A61B 5/00(2006.01)

(ESM)同样的发明创造已同日申请发明专利

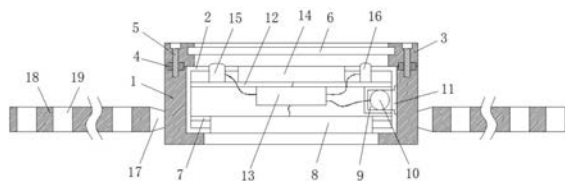
权利要求书1页 说明书3页 附图1页

(54)实用新型名称

一种手腕穿戴式心率检测设备

(57)摘要

本实用新型涉及医疗设备技术领域,尤其是一种手腕穿戴式心率检测设备,包括安装座,安装座底面开设有通孔,且安装座内部放置有壳体,安装座上端面设有固定环,且固定环与安装座通过螺栓固定,壳体内部的底面通过连接板固定有心率传感器,心率传感器上方的壳体内设有与连接板相平行的支撑板,支撑板下底面设有处理器,支撑板上表面中部设有显示屏,显示屏一侧的支撑板表面设有蜂鸣报警器,显示屏远离蜂鸣报警器一侧的支撑板表面设有警示灯,安装座两侧通过连接耳连接有刚性腕带。本实用新型使传统的心率检测设备通过穿戴式固定在手腕上,使心率检测设备使用过程中便于携带,且穿戴方便,实用性强。



1. 一种手腕穿戴式心率检测设备,包括安装座(1),其特征在于,所述安装座(1)底面开设有通孔,且所述安装座(1)内部放置有壳体(2),所述壳体(2)上表面与安装座(1)上端面平齐,所述安装座(1)上端面设有固定环(3),且所述固定环(3)的下端面内侧延伸至壳体(2)的上端面边沿,所述固定环(3)与安装座(1)相接触的部分均开设有凹槽且凹槽内填充有密封圈(4),且所述固定环(3)与安装座(1)通过螺栓(5)固定,所述壳体(2)内部的底面通过连接板(7)固定有心率传感器(8),且所述心率传感器(8)下端贯穿壳体(2)底部并与壳体(2)外侧表面平齐,所述心率传感器(8)上方的壳体(2)内设有与连接板(7)相平行的支撑板(12),所述支撑板(12)下底面设有处理器(13),且所述处理器(13)与心率传感器(8)连接有导线,所述支撑板(12)上表面中部设有显示屏(14),所述显示屏(14)上端面贯穿壳体(2)上部并与壳体(2)外侧表面平齐,且所述显示屏(14)与处理器(13)之间连接有导线,所述显示屏(14)一侧的支撑板(12)表面设有蜂鸣报警器(15),所述显示屏(14)远离蜂鸣报警器(15)一侧的支撑板(12)表面设有警示灯(16),所述蜂鸣报警器(15)、警示灯(16)远离支撑板(12)的一端均贯穿壳体(2)上部并延伸至壳体(2)上端面的外侧,且所述蜂鸣报警器(15)、警示灯(16)均与处理器(13)之间连接有导线,所述壳体(2)内部的一侧且位于连接板(7)和支撑板(12)之间设有腔室(9),所述腔室(9)内设有电池(10),且所述腔室(9)开口端对应的壳体(2)上设有盖体(11),所述电池(10)与处理器(13)之间连接有导线,所述安装座(1)两侧通过连接耳(17)连接有钢性腕带(18)。

2. 根据权利要求1所述的一种手腕穿戴式心率检测设备,其特征在于,所述螺栓(5)为内六角螺栓,且所述螺栓(5)远离安装座(1)的一端嵌入固定环(3)上表面内部,所述螺栓(5)的另一端贯穿螺栓(5)并延伸至安装座(1)内部。

3. 根据权利要求1所述的一种手腕穿戴式心率检测设备,其特征在于,所述固定环(3)的内侧且远离安装座(1)的部分开设有环形凹槽并安装有可视玻璃(6)。

4. 根据权利要求1所述的一种手腕穿戴式心率检测设备,其特征在于,所述电池(10)为3V可充锂离子扣式电池。

5. 根据权利要求1所述的一种手腕穿戴式心率检测设备,其特征在于,所述钢性腕带(18)的带体上开设有若干均匀分布的通孔(19)。

一种手腕穿戴式心率检测设备

技术领域

[0001] 本实用新型涉及医疗设备技术领域,尤其涉及一种手腕穿戴式心率检测设备。

背景技术

[0002] 随着社会的进步,医疗水平的提高,人们对自身的身体状况更加关注,心率作为人体的一项重要指标与心脏的状态和功能密切相关,心率检测设备能对人体的心率进行检测,而且随着科学技术的发展,心率检测设备变得体积更小,但是心率检测设备在体积变小的同时,却存在着使用过程中携带不方便的问题。为此,我们提出了一种手腕穿戴式心率检测设备。

实用新型内容

[0003] 本实用新型的目的是为了解决现有技术中存在的缺点,而提出的一种手腕穿戴式心率检测设备。

[0004] 为了实现上述目的,本实用新型采用了如下技术方案:

[0005] 设计一种手腕穿戴式心率检测设备,包括安装座,所述安装座底面开设有通孔,且所述安装座内部放置有壳体,所述壳体上表面与安装座上端面平齐,所述安装座上端面设有固定环,且所述固定环的下端面内侧延伸至壳体的上端面边沿,所述固定环与安装座相接触的部分均开设有凹槽且凹槽内填充有密封圈,且所述固定环与安装座通过螺栓固定,所述壳体内部的底面通过连接板固定有心率传感器,且所述心率传感器下端贯穿壳体底部并与壳体外侧表面平齐,所述心率传感器上方的壳体内设有与连接板相平行的支撑板,所述支撑板下底面设有处理器,且所述处理器与心率传感器连接有导线,所述支撑板上表面中部设有显示屏,所述显示屏上端面贯穿壳体上部并与壳体外侧表面平齐,且所述显示屏与处理器之间连接有导线,所述显示屏一侧的支撑板表面设有蜂鸣报警器,所述显示屏远离蜂鸣报警器一侧的支撑板表面设有警示灯,所述蜂鸣报警器、警示灯远离支撑板的一端均贯穿壳体上部并延伸至壳体上端面的外侧,且所述蜂鸣报警器、警示灯均与处理器之间连接有导线,所述壳体内部的一侧且位于连接板和支撑板之间设有腔室,所述腔室内设有电池,且所述腔室开口端对应的壳体上设有盖体,所述电池与处理器之间连接有导线,所述安装座两侧通过连接耳连接有钢性腕带。

[0006] 优选的,所述螺栓为内六角螺栓,且所述螺栓远离安装座的一端嵌入固定环上表面内部,所述螺栓的另一端贯穿螺栓并延伸至安装座内部。

[0007] 优选的,所述固定环的内侧且远离安装座的部分开设有环形凹槽并安装有可视玻璃。

[0008] 优选的,所述电池为3V可充锂离子扣式电池。

[0009] 优选的,所述钢性腕带的带体上开设有若干均匀分布的通孔。

[0010] 本实用新型提出的一种手腕穿戴式心率检测设备,有益效果在于:本方案中心率检测设备集成在壳体内,且壳体安装在安装座,安装座两侧设有钢性腕带,能使心率检测设

备在使用的过程中通过钢性腕带穿戴在手腕上,解决了心率检测设备在使用过程中不便携带的问题,有益于心率检测设备的使用,且结构稳定牢固,穿戴方便实用性强。

附图说明

[0011] 图1为本实用新型提出的一种手腕穿戴式心率检测设备的结构示意图;

[0012] 图2为本实用新型提出的一种手腕穿戴式心率检测设备的原理图。

[0013] 图中:安装座1、壳体2、固定环3、密封圈4、螺栓5、可视玻璃6、连接板7、心率传感器8、腔室9、电池10、盖体11、支撑板12、处理器13、显示屏14、蜂鸣报警器15、警示灯16、连接耳17、钢性腕带18、通孔19。

具体实施方式

[0014] 下面将结合本实用新型实施例中的附图,对本实用新型实施例中的技术方案进行清楚、完整地描述,显然,所描述的实施例仅仅是本实用新型一部分实施例,而不是全部的实施例。

[0015] 参照图1-2,一种手腕穿戴式心率检测设备,包括安装座1,安装座1底面开设有通孔,且安装座1内部放置有壳体2,壳体2上表面与安装座1上端面平齐,安装座1上端面设有固定环3,且固定环3的下端面内侧延伸至壳体2的上端面边沿,固定环3与安装座1相接触的部分均开设有凹槽且凹槽内填充有密封圈4,且固定环3与安装座1通过螺栓5固定,螺栓5为内六角螺栓,且螺栓5远离安装座1的一端嵌入固定环3上表面内部,螺栓5的另一端贯穿螺栓5并延伸至安装座1内部,使得螺栓5不裸露,有利于保持美观,且密封圈4具有密封的作用,固定环3的内侧且远离安装座1的部分开设有环形凹槽并安装有可视玻璃6,可视玻璃6与密封圈4使得壳体1上表面处于密闭的环境,且必免了壳体1磨损损坏。

[0016] 壳体2内部的底面通过连接板7固定有心率传感器8,且心率传感器8下端贯穿壳体2底部并与壳体2外侧表面平齐,心率传感器8上方的壳体2内设有与连接板7相平行的支撑板12,支撑板12下底面设有处理器13,且处理器13与心率传感器8连接有导线,支撑板12上表面中部设有显示屏14,显示屏14上端面贯穿壳体2上部并与壳体2外侧表面平齐,且显示屏14与处理器13之间连接有导线,显示屏14一侧的支撑板12表面设有蜂鸣报警器15,显示屏14远离蜂鸣报警器15一侧的支撑板12表面设有警示灯16,蜂鸣报警器15、警示灯16远离支撑板12的一端均贯穿壳体2上部并延伸至壳体2上端面的外侧,且蜂鸣报警器15、警示灯16均与处理器13之间连接有导线。

[0017] 壳体2内部的一侧且位于连接板7和支撑板12之间设有腔室9,腔室9内设有电池10,且腔室9开口端对应的壳体2上设有盖体11,电池10为3V可充锂离子扣式电池,且可以通过盖体11进行更换,使用方便简单,电池10与处理器13之间连接有导线,安装座1两侧通过连接耳17连接有钢性腕带18,钢性腕带18的带体上开设有若干均匀分布的通孔19,因此在穿戴时钢性腕带18下表面的皮肤可通过通孔19通风,在有利于穿戴使用的同时使穿戴舒适。

[0018] 工作原理:壳体2安放在安装座1内,安装座1两侧设有钢性腕带18,可使安装座1通过钢性腕带18穿戴在手腕上,壳体2内部下表面的心率传感器8检测,通过处理器13进行分析,在通过显示屏14显示数据,当数据脱离正常范围时处理器13通过显示屏14显示数据的

同时,还通过蜂鸣报警器15、警示灯16进行提醒和预警,提醒使用人员注意自己的心率,且本实用新型使心率检测设备通过穿戴的方式固定在手腕上,且穿戴方便,实用性强。

[0019] 以上所述,仅为本实用新型较佳的具体实施方式,但本实用新型的保护范围并不局限于此,任何熟悉本技术领域的技术人员在本实用新型揭露的技术范围内,根据本实用新型的技术方案及其实用新型构思加以等同替换或改变,都应涵盖在本实用新型的保护范围之内。

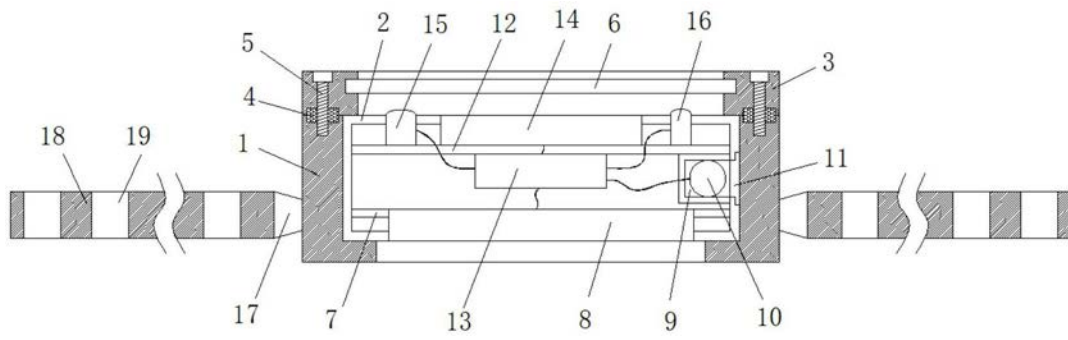


图1

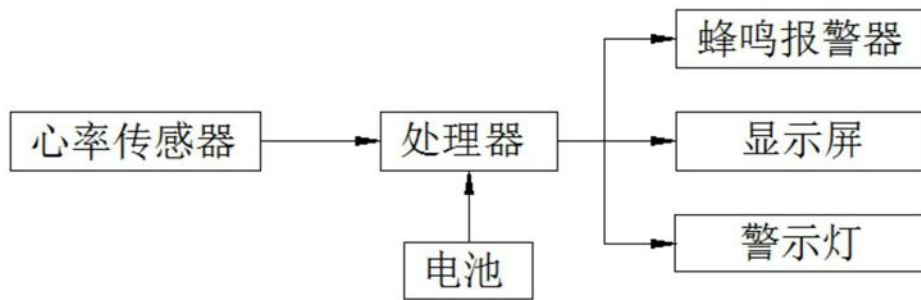


图2

专利名称(译)	一种手腕穿戴式心率检测设备		
公开(公告)号	CN208524860U	公开(公告)日	2019-02-22
申请号	CN201721242231.9	申请日	2017-09-26
[标]发明人	柯极		
发明人	柯极		
IPC分类号	A61B5/024 A61B5/00		
外部链接	Espacenet SIPO		

摘要(译)

本实用新型涉及医疗设备技术领域，尤其是一种手腕穿戴式心率检测设备，包括安装座，安装座底面开设有通孔，且安装座内部放置有壳体，安装座上端面设有固定环，且固定环与安装座通过螺栓固定，壳体内部的底面通过连接板固定有心率传感器，心率传感器上方的壳体内设有与连接板相平行的支撑板，支撑板下底面设有处理器，支撑板上表面中部设有显示屏，显示屏一侧的支撑板表面设有蜂鸣报警器，显示屏远离蜂鸣报警器一侧的支撑板表面设有警示灯，安装座两侧通过连接耳连接有刚性腕带。本实用新型使传统的心率检测设备通过穿戴式固定在手腕上，使心率检测设备使用过程中便于携带，且穿戴方便，实用性强。

