



(12) 发明专利申请

(10) 申请公布号 CN 102389296 A

(43) 申请公布日 2012. 03. 28

(21) 申请号 201110204683. 9

(22) 申请日 2011. 07. 21

(71) 申请人 邵光震

地址 100191 北京市海淀区学院路 40 号研八楼

(72) 发明人 邵光震

(74) 专利代理机构 北京双收知识产权代理有限公司 11241

代理人 李云鹏 解政文

(51) Int. Cl.

A61B 5/00 (2006. 01)

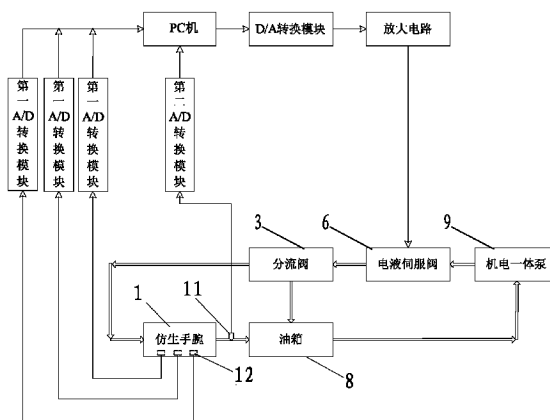
权利要求书 2 页 说明书 6 页 附图 7 页

(54) 发明名称

脉搏复现装置及其复现方法

(57) 摘要

本发明公开了一种脉搏复现装置及其复现方法,该装置包括液压回路和控制电路,液压回路包括依次相连的机电一体泵、电液伺服阀、分流阀、仿生手腕和油箱,仿生手腕内在与仿生手腕上的寸、关、尺三个部位对应的位置上分别安装有一个压力传感器,当有外力作用于仿生手腕上部的与寸、关、尺三个部位对应的位置之一时,对应的压力传感器输出模拟压力信号,而控制电路在压力传感器输出的输出模拟压力信号的触发下读取复现的脉搏信号,在对该脉搏信号进行数模转换和放大处理后作为电液伺服阀的驱动信号以驱动液压回路产生对应的液压波形,从而实现脉搏真实复现。



1. 一种脉搏复现装置,其特征在于,包括液压回路和控制电路;

所述液压回路包括依次相连的机电一体泵(9)、电液伺服阀(6)、分流阀(3)、仿生手腕(1)和油箱(8),所述仿生手腕(1)内在与所述仿生手腕(1)上的寸、关、尺三个部位对应的位置上分别安装有一个压力传感器(12),当有外力作用于所述仿生手腕(1)上部的与所述寸、关、尺三个部位对应的位置之一时,对应的压力传感器(12)输出模拟压力信号;

所述控制电路包括:第一A/D模块,用于将所述压力传感器(12)输出的模拟压力信号转换成数字压力信号输出;上位机,用于接收所述第一A/D模块发送的数字压力信号,根据所述数字压力信号对应调取待复现的脉搏信号输出;D/A转换模块,用于获取所述上位机发送的脉搏信号,将其转换成模拟脉搏信号输出;放大电路,用于获取所述D/A转换模块发送的模拟脉搏信号,将其放大后输出作为所述电液伺服阀(6)的驱动信号以驱动所述液压回路产生对应的液压波形。

2. 根据权利要求1所述的脉搏复现装置,其特征在于,所述仿生手腕(1)包括具有弹性的外形层(101),所述外形层(101)底部设有模拟血管(102),所述模拟血管(102)底部设有仿生肌腱层(103),所述仿生肌腱层(103)底部设有仿生骨骼层(104),所述仿生骨骼层(104)内安装有三个与所述仿生手腕(1)的寸、关、尺三个部位位置对应的竖直升降装置(2),每个所述竖直升降装置(2)顶部安装有一个所述压力传感器(12),每个所述压力传感器(12)的顶部与所述仿生肌腱层(103)的底部相接触,所述竖直升降装置(2)用于调整所述仿生手腕(1)的寸、关、尺三个部位的高度,使之与待复现的脉搏信号对应的人体的寸、关、尺三个部位的高度匹配。

3. 根据权利要求2所述的脉搏复现装置,其特征在于,每个所述竖直升降装置(2)包括一个嵌入固定于所述仿生骨骼层(104)底部的电机(201),所述电机(201)转轴的上端固定有丝杠(202),所述丝杠(202)上部螺纹连接有套筒(203),所述套筒(203)上套有配合的套筒固定架(204),所述套筒固定架(204)固定在所述仿生骨骼层(104)内,所述套筒(203)仅能相对于所述套筒固定架(204)上下滑动。

4. 根据权利要求3所述的脉搏复现装置,其特征在于,所述分流阀(3)具有一个阀体(301),所述阀体(301)上开有贯穿其左右两侧的进油孔(302),所述进油孔(302)右端开口依次通过第一油路接头(401)和一硬质管路与所述模拟血管(102)的一端密封连接,所述阀体(301)顶部竖向开有与所述进油孔(302)贯通的安装孔(303),所述安装孔(303)内螺纹连接有阀芯(304),所述安装孔(303)位于所述阀芯(304)上方的部分内安装有螺纹连接的上盖(305),所述阀体(301)底部与所述安装孔(303)对应的位置上开有与所述安装孔(303)和所述进油孔(302)贯通的分流孔(306),所述分流孔(306)下端开口密封连接有第三油路接头(403),所述阀体(301)上还开有回油孔(307),所述回油孔(307)贯穿所述阀体(301)的底部和右侧,所述回油孔(307)的右侧开口依次通过第二油路接头(402)和另一硬质管路与所述模拟血管(102)的另一端密封连接,所述回油孔(307)的底部开口密封连接有第四油路接头(404)。

5. 根据权利要求4所述的脉搏复现装置,其特征在于,所述仿生骨骼层(104)底部嵌入固定有电机固定架(5),所述电机(201)安装于所述电机固定架(5)上。

6. 根据权利要求5所述的脉搏复现装置,其特征在于,所述外形层(101)为软质聚氨酯弹性体,其厚度约为10mm;所述仿生肌腱层(103)为软质聚氨酯泡沫塑料,其厚度约为

5mm ;所述仿生骨骼层 (104) 为硬质聚氨酯泡沫塑料,其厚度约为 34 ~ 44mm ;所述模拟血管 (102) 是内径约为 2mm 的硅胶管,所述套筒 (203) 的升降范围为 ± 5 mm。

7. 根据权利要求 6 所述的脉搏复现装置,其特征在于,所述 D/A 转换模块包括:
单片机,用于接收所述上位机的发送的脉搏信号并将其发送给数模转换器;
数模转换器,用于将所述脉搏信号转换成模拟脉搏信号输出;
通讯接口,用于实现所述单片机与所述上位机之间的通讯。

8. 根据权利要求 7 所述的脉搏复现装置,其特征在于,所述控制电路还包括:
安装在用于连接所述仿生手腕 (1) 与所述油箱 (8) 的管路上的压力变送器 (11),用于将流过所述仿生手腕 (1) 的液压波形转变成对应的模拟复现脉搏信号;

第二 A/D 模块,用于将所述模拟复现脉搏信号转变成数字复现脉搏信号发送至所述上位机,供所述上位机对比分析。

9. 根据权利要求 8 所述的脉搏复现装置,其特征在于,所述液压回路还包括:

安装在用于连接所述机电一体泵 (9) 与所述油箱 (8) 的管路上的滤油器 (10),用于滤除所述液压回路的液压油内的杂质。

10. 一种权利要求 1 至 9 任意一项所述的脉搏复现装置的脉搏复现方法,其特征在于,包括以下步骤:

压力传感器在外力作用下输出模拟压力信号;

第一 A/D 模块将压力传感器输出的模拟压力信号转换成数字压力信号输出;

上位机接收到第一 A/D 模块发送的数字压力信号后,触发调取预存的脉搏信号输出;

D/A 转换模块获取上位机发送的脉搏信号,将其转换成模拟脉搏信号输出;

放大电路获取 D/A 转换模块发送的模拟脉搏信号,将其放大后输出作为电液伺服阀的驱动信号以驱动液压回路产生对应的液压波形。

脉搏复现装置及其复现方法

技术领域

[0001] 本发明涉及一种中医脉诊设备,尤其涉及一种脉搏复现装置及其复现方法。

背景技术

[0002] 通过脉象判断人体健康状况是中医的一项重要诊断手段。中医诊脉是通过手指触摸患者手腕部桡动脉寸、关、尺三个部位的脉搏跳动来对患者的健康状态进行分析判断的方法。中医诊脉主要是依靠中医师的主观感觉进行的。随着科技的不断进步,能够采集患者脉象并显示脉压随时间变化曲线的脉象仪被研制且在实际工作生活中得以应用,因而通过通讯网络传输将得到脉压相关数据利用复现装置实时模拟出对应的脉象,再由中医则根据复现装置模拟的脉压变化情况远程判断患者的脉象已成一种可能。而脉象复现结果的准确性与脉搏复现装置的性能直接相关。因此,研发能够真实再现患者脉象的脉搏复现装置成为当前实现中医远程脉诊所亟需解决的问题之一。

发明内容

[0003] 本发明的目的在于提供一种能够真实再现患者脉象的脉搏复现装置及其复现方法。

[0004] 为达到上述目的,本发明一方面提供了一种脉搏复现装置,所述液压回路包括依次相连的机电一体泵、电液伺服阀、分流阀、仿生手腕和油箱,所述仿生手腕内在与所述仿生手腕上的寸、关、尺三个部位对应的位置上分别安装有一个压力传感器,当有外力作用于所述仿生手腕上部的与所述寸、关、尺三个部位对应的位置之一时,对应的压力传感器输出模拟压力信号;

[0005] 所述控制电路包括:第一 A/D 模块,用于将所述压力传感器输出的模拟压力信号转换成数字压力信号输出;上位机,用于接收所述第一 A/D 模块发送的数字压力信号,根据所述数字压力信号对应调取待复现的脉搏信号输出;D/A 转换模块,用于获取所述上位机发送的脉搏信号,将其转换成模拟脉搏信号输出;放大电路,用于获取所述 D/A 转换模块发送的模拟脉搏信号,将其放大后输出作为所述电液伺服阀的驱动信号以驱动所述液压回路产生对应的液压波形。

[0006] 本发明的脉搏复现装置,所述仿生手腕包括具有弹性的外形层,所述外形层底部设有模拟血管,所述模拟血管底部设有仿生肌腱层,所述仿生肌腱层底部设有仿生骨骼层,所述仿生骨骼层内安装有三个与所述仿生手腕的寸、关、尺三个部位位置对应的竖直升降装置,每个所述竖直升降装置顶部安装有一个所述压力传感器,每个所述压力传感器的顶部与所述仿生肌腱层的底部相接触,所述竖直升降装置用于调整所述仿生手腕的寸、关、尺三个部位的高度,使之与待复现的脉搏信号对应的人体的寸、关、尺三个部位的高度匹配。

[0007] 本发明的脉搏复现装置,每个所述竖直升降装置包括一个嵌入固定于所述仿生骨骼层底部的电机,所述电机转轴的上端固定有丝杠,所述丝杠上部螺纹连接有套筒,所述套筒上套有配合的套筒固定架,所述套筒固定架固定在所述仿生骨骼层内,所述套筒仅能相

对于所述套筒固定架上下滑动。

[0008] 本发明的脉搏复现装置,所述分流阀具有一个阀体,所述阀体上开有贯穿其左右两侧的进油孔,所述进油孔右端开口依次通过第一油路接头和一硬质管路与所述模拟血管的一端密封连接,所述阀体顶部竖向开有与所述进油孔贯通的安装孔,所述安装孔内螺纹连接有阀芯,所述安装孔位于所述阀芯上方的部分内安装有螺纹连接的上盖,所述阀体底部与所述安装孔对应的位置上开有与所述安装孔和所述进油孔贯通的分流孔,所述分流孔下端开口密封连接有第三油路接头,所述阀体上还开有回油孔,所述回油孔贯穿所述阀体的底部和右侧,所述回油孔的右侧开口依次通过第二油路接头和另一硬质管路与所述模拟血管的另一端密封连接,所述回油孔的底部开口密封连接有第四油路接头。

[0009] 本发明的脉搏复现装置,所述仿生骨骼层底部嵌入固定有电机固定架,所述电机安装于所述电机固定架上。

[0010] 本发明的脉搏复现装置,所述外形层为软质聚氨酯弹性体,其厚度约为 10mm;所述仿生肌腱层为软质聚氨酯泡沫塑料,其厚度约为 5mm;所述仿生骨骼层为硬质聚氨酯泡沫塑料,其厚度约为 34 ~ 44mm;所述模拟血管是内径约为 2mm 的硅胶管,所述套筒的升降范围为 $\pm 5\text{mm}$ 。

[0011] 本发明的脉搏复现装置,所述 D/A 转换模块包括:

[0012] 单片机,用于接收所述上位机发送的脉搏信号并将其发送给数模转换器;

[0013] 数模转换器,用于将所述脉搏信号转换成模拟脉搏信号输出;

[0014] 通讯接口,用于实现所述单片机与所述上位机之间的通讯。

[0015] 本发明的脉搏复现装置,所述控制电路还包括:

[0016] 安装在用于连接所述仿生手腕与所述油箱的管路上的压力变送器,用于将流过所述仿生手腕的液压波形转变成对应的模拟复现脉搏信号;

[0017] 第二 A/D 模块,用于将所述模拟复现脉搏信号转变成数字复现脉搏信号发送至所述上位机,供所述上位机对比分析。

[0018] 本发明的脉搏复现装置,所述液压回路还包括:

[0019] 安装在用于连接所述机电一体泵与所述油箱的管路上的滤油器,用于滤除所述液压回路的液压油内的杂质。

[0020] 再一方面,本发明还提供了一种上述脉搏复现装置的脉搏复现方法,包括以下步骤:

[0021] 压力传感器在外力作用下输出模拟压力信号;

[0022] 第一 A/D 模块将压力传感器输出的模拟压力信号转换成数字压力信号输出;

[0023] 上位机接收到第一 A/D 模块发送的数字压力信号后,触发调取预存的脉搏信号输出;

[0024] D/A 转换模块获取上位机发送的脉搏信号,将其转换成模拟脉搏信号输出;

[0025] 放大电路获取 D/A 转换模块发送的模拟脉搏信号,将其放大后输出作为电液伺服阀的驱动信号以驱动液压回路产生对应的液压波形。

[0026] 本发明的脉搏复现装置包括液压回路和控制电路,其中,液压回路包括依次相连的机电一体泵、电液伺服阀、分流阀、仿生手腕和油箱,仿生手腕内在与仿生手腕上的寸、关、尺三个部位对应的位置上分别安装有一个压力传感器,当有外力作用于仿生手腕上部

的与寸、关、尺三个部位对应的位置之一时,对应的压力传感器输出模拟压力信号。控制电路包括:第一 A/D 模块,用于将压力传感器输出的模拟压力信号转换成数字压力信号输出;上位机,用于接收第一 A/D 模块发送的数字压力信号,根据数字压力信号对应调取待复现的脉搏信号输出;D/A 转换模块,用于获取上位机发送的脉搏信号,将其转换成模拟脉搏信号输出;放大电路,用于获取 D/A 转换模块发送的模拟脉搏信号,将其放大后输出作为电液伺服阀的驱动信号以驱动液压回路产生对应的液压波形。从而实现脉搏的真实复现。

附图说明

- [0027] 图 1 为本发明一个实施例的脉搏复现装置中的液压回路的液压回路示意图;
- [0028] 图 2 为图 1 中脉搏复现装置的结构示意图;
- [0029] 图 3 为图 1 中脉搏复现装置的仿生手腕和分流阀的立体结构示意图;
- [0030] 图 4 为图 3 中脉搏复现装置的仿生手腕和分流阀的仰视结构示意图(省略外形层、仿真肌腱层和仿生骨骼层);
- [0031] 图 5 为图 4 中脉搏复现装置的仿生手腕和分流阀的 A-A 向剖视结构示意图;
- [0032] 图 6 为图 4 中脉搏复现装置的仿生手腕和分流阀的 B-B 向剖视结构示意图;
- [0033] 图 7 为图 4 中脉搏复现装置的仿生手腕和分流阀的 C-C 向剖视结构示意图;
- [0034] 图 8 为图 3 中脉搏复现装置的仿生手腕的主视剖视结构放大示意图(省略分流阀);
- [0035] 图 9 为图 8 中脉搏复现装置的仿生手腕的 E-E 断面结构放大示意图;
- [0036] 图 10 为图 8 中脉搏复现装置的仿生手腕的 F-F 断面结构放大示意图;
- [0037] 图 11 为图 1 中脉搏复现装置的 D/A 转换模块和放大电路的电路原理图。

具体实施方式

[0038] 下面结合附图对本发明的具体实施方式进行详细描述:

[0039] 本实施例的脉搏复现装置包括液压回路和控制电路,参考图 1 所示,其中,液压回路主要包括依次相连的机电一体泵 9、电液伺服阀 6、分流阀 3、仿生手腕 1 和油箱 8 等构成的液压回路。其中,油箱 8 的出油口通过管路与机电一体泵 9 的进油口相连,机电一体泵 9 的出油口通过管路与电液伺服阀 6 的进油口相连,电液伺服阀 6 的出油口通过管路与分流阀 3 的进油口相连,分流阀 3 的溢流口通过管路与油箱 8 的一个回油口相连,分流阀 3 的出油口通过管路与仿生手腕 1 的一端相连,仿生手腕 1 的另一端通过管路与油箱 8 的另一个回油口相连。结合图 2 所示,连接分流阀 3 与电液伺服阀 6 的管路上安装有一个压力表 7,用于方便查看液压回路的实时压力,连接机电一体泵 9 与油箱 8 的管路上安装有一个滤油器 10,通常液压油中往往含有颗粒状杂质,如果不加装滤油器 10 容易造成液压回路各相对运动元件表面的磨损、滑阀卡滞、节流孔口堵塞,使系统工作可靠性大为降低。油箱 8 用于储油、散热,机电一体泵 9 作为动力部件在则启动后一直工作以形成液压回路,分流阀 3 用于调节液压回路压力,保证系统安全。

[0040] 继续参考图 1,控制电路包括:连接仿生手腕 1 与油箱 8 的管路上通过一个三通管安装的一个压力变送器 11(例如型号为 CGYL-202 的压力变送器),用于将流过仿生手腕 1 的液压波形转变成对应的模拟复现脉搏信号。安装在仿生手腕 1 的下部上的三个集成化脉

搏传感器 12(例如型号为 HK2000G 的集成化脉搏传感器),这三个集成化脉搏传感器 12 的相互间距与仿生手腕 1 上的寸、关、尺三个部位位置对应,当有外力作用于仿生手腕 1 上的寸、关、尺三个部位之一时,其对应集成化脉搏传感器 12 输出模拟压力信号,为保证这三个集成化脉搏传感器 12 同时只能有一个处于工作状态,要求与仿生手腕 1 上的寸部位对应的集成化脉搏传感器 12 的优先级最高,与仿生手腕 1 上的关部位对应的集成化脉搏传感器 12 的优先级次之,而与仿生手腕 1 上的尺部位对应的集成化脉搏传感器 12 的优先级最低。三个第一 A/D 模块,每个第一 A/D 模块用于将对应的集成化脉搏传感器 12 输出的模拟压力信号转换成数字压力信号输出。上位机,用于接收第一 A/D 模块发送的数字压力信号,根据数字压力信号对应调取待复现的脉搏信号输出。D/A 转换模块,用于获取上位机发送的脉搏信号,将其转换成模拟脉搏信号输出。放大电路,用于获取 D/A 转换模块发送的模拟脉搏信号,将其放大后输出作为电液伺服阀 6 的驱动信号以驱动液压回路产生对应的液压波形。第二 A/D 模块,用于将模拟复现脉搏信号转变成数字复现脉搏信号发送至上位机,供上位机对比分析,以检验复现效果。

[0041] 结合图 3 以及图 8 至图 10 所示,仿生手腕 1 包括具有弹性的外形层 101,该外形层 101 为软质聚氨酯弹性体,其平均厚度约为 10mm。外形层 101 底部设有模拟血管 102,该模拟血管 102 是内径约为 2mm 的硅胶管。模拟血管 102 底部设有仿生肌腱层 103,该仿生肌腱层 103 为软质聚氨酯泡沫塑料,其厚度约为 5mm。仿生肌腱层 103 底部设有仿生骨骼层 104,该仿生骨骼层 104 为硬质聚氨酯泡沫塑料,其厚度约为 34~44mm。仿生骨骼层 104 内安装有三个其相互间距与仿生手腕 1 的寸、关、尺三个部位(即图 3 中三个圆圈所在位置)的相对位置对应的竖直升降装置 2,竖直升降装置 2 用于调整仿生手腕 1 的寸、关、尺三个部位的高度,使之与待复现的脉搏信号对应的人体的寸、关、尺三个部位的高度匹配,以便于能够更准确更真实的复现脉搏。每个竖直升降装置 2 顶部粘贴有一个集成化脉搏传感器 12,每个集成化脉搏传感器 12 的顶部与仿生肌腱层 103 的底部相接触。每个竖直升降装置 2 包括一个嵌入固定于仿生骨骼层 104 底部的电机 201,电机 201 安装于电机固定架 5 上,电机固定架 5 嵌入固定于仿生骨骼层 104 底部,电机 201 转轴的上端固定有丝杠 202,丝杠 202 上部螺纹连接有外形为八棱柱形的套筒 203,套筒 203 上套有配合的套筒固定架 204,套筒固定架 204 固定在仿生骨骼层 104 内,套筒 203 仅能相对于套筒固定架 204 上下滑动,套筒 203 的升降范围可达 $\pm 5\text{mm}$ 。

[0042] 结合图 3 以及图 4 至图 7 所示,分流阀 3 具有一个阀体 301,阀体 301 上开有贯穿其左右两侧的进油孔 302,进油孔 302 右端开口依次通过第一油路接头 401 和一硬质管路与模拟血管的一端密封连接,阀体 301 顶部竖向开有与进油孔 302 贯通的安装孔 303,安装孔 303 内螺纹连接有阀芯 304,阀芯 304 的顶部设有一字形或十字形开口槽,安装孔 303 位于阀芯 304 上方的部分内安装有螺纹连接的上盖 305,上盖 305 顶部设有一字形或十字形开口槽,当需要调整分流阀 3 流量时,首先用螺丝刀插入上盖 305 的开口槽内旋出上盖 305 后,再用螺丝刀插入阀芯 304 的开口槽旋拧阀芯 304,使阀芯 304 在安装孔 303 向上或向下运动,从而调整分流量,调整完毕后再装上盖 305。阀体 301 底部与安装孔 303 对应的位置上开有与安装孔 303 和进油孔 302 贯通的分流孔 306,分流孔 306 下端开口密封连接有第三油路接头 403,阀体 301 上还开有回油孔 307,回油孔 307 贯穿阀体 301 的底部和右侧,回油孔 307 的右侧开口依次通过第二油路接头 402 和另一硬质管路与模拟血管的另一端密封连

接,回油孔 307 的底部开口密封连接有第四油路接头 404。

[0043] 结合图 11 所示,其中,D/A 转换模块包括型号为 DAC1208 的数模转换器及其外围电路、型号为 ATmega128L-8AC 的单片机及其外围电路和型号为 CP2012 的 USB 转串口芯片及其外围电路构成的通讯接口。其中,单片机用于接收上位机的发送的脉搏信号并将其发送给数模转换器;数模转换器用于将脉搏信号转换成模拟脉搏信号输出;通讯接口用于实现单片机与上位机之间的通讯,单片机的第 2、第 3 管脚分别对应与 USB 转串口芯片的第 26、第 25 管脚相连。单片机的第 44 ~ 第 51 管脚分别对应与数模转换器的第 19、第 20、第 4、第 5、第 6、第 7、第 8、第 9 管脚相连,单片机的第 35 ~ 第 41 管脚分别对应与数模转换器的第 18、第 17、第 16、第 15、第 23、第 2、第 1 管脚相连。

[0044] 结合图 11 所示,放大电路包括第一运放 A2、第二运放 A3、第三运放 A4、第四运放 A5、第五运放 A6、第六运放 A7、三极管 Q1 和三极管 Q2,第一运放 A2 的反向输入端通过电阻 R9 与数模转换器的输出端相连,第一运放 A2 的同向输入端通过电阻 R6 接地,第一运放 A2 的反向输入端通过电阻 R14 和电容 C9 构成的第一 RC 电路与第一运放 A2 的输出端相连,第一运放 A2 的输出端通过电阻 R7 与第二运放 A3 的反向输入端相连,第一运放 A2 的正电源端和负电源端分别对应接 +15V 和 -15V 接电源,第二运放 A3 的同向输入端接地,第二运放 A3 的反向输入端通过串联的电阻 R3 和电位器 R4 与第二运放 A3 的输出端相连,第二运放 A3 的输出端通过电阻 R10 与第三运放 A4 的反向输入端相连,第三运放 A4 的同向输入端接地,第三运放 A4 的反向输入端通过电阻 R13 与第三运放 A4 的输出端相连,第三运放 A4 的输出端依次通过串联的电阻 R13、电阻 R12 与电位器 R15 的可调端相连,电位器 R15 的另外两端分别对应接 +15V 和 -15V 接电源,第三运放 A4 的输出端通过依次串联的电阻 R8、电阻 R25 与第五运放 A6 的反向输入端相连,第四运放 A5 的反向输入端与其输出端相连,第四运放 A5 的同向输入端与可调电位器 R24 的可调端相连,可调电位器 R24 的另外两端接地,第四运放 A5 的输出端依次通过反接的二极管 D1 和电阻 R25 与第五运放 A6 的反向输入端相连,第六运放 A7 的同向输入端通过电阻 R23 与可调电位器 R24 的可调端相连,第六运放 A7 的同向输入端与其输出端之间连接有电阻 R20,第六运放 A7 的反向输入端接地,第六运放 A7 的正电源端和负电源端分别对应接 +15V 和 -15V 接电源,第六运放 A7 的输出端依次通过二极管 D2、电阻 R25 与第五运放 A6 的反向输入端相连,第五运放 A6 的反向输入端依次通过电阻 R26 和电阻 R27 接地,第五运放 A6 的反向输入端和其输出端之间连接有由电阻 R21 和电容 C11 构成的第二 RC 电路,第五运放 A6 的同向输入端接地,第五运放 A6 的输出端依次通过电阻 R17 和电容 C10 接地,第五运放 A6 的输出端依次通过电阻 R17、电阻 R18 与三极管 Q1 的发射极和三极管 Q2 的发射极相连,三极管 Q1 的基极通过电容 C11 接地,三极管 Q1 的集电极通过电阻 R16 接 +15V 电源,三极管 Q2 的基极通过电容 C11 接地,三极管 Q2 的集电极通过电阻 R22 接 -15V 电源,三极管 Q1 的发射极和三极管 Q2 的发射极依次通过电阻 R19、电液伺服阀的线圈 L2、电阻 R5 和电阻 R27 接地。

[0045] 上述脉搏复现装置的脉搏复现过程如下:

[0046] 在根据待复现的脉搏信号对应人体的寸、关、尺三个部位的高度并通过竖直升降装置调整好仿生手腕好的寸、关、尺三个部位的高度之后,当医师按压仿生手腕上的寸、关、尺三个部位之一时,手指压力通过仿生手腕传到对应的集成化脉搏传感器上,该集成化脉搏传感器输出模拟压力信号,对应第一 A/D 模块将集成化脉搏传感器输出的模拟压力信号

转换成数字压力信号输出；上位机接收到该第一 A/D 模块发送的数字压力信号后，触发调取预存的脉搏信号输出；D/A 转换模块获取上位机发送的脉搏信号，将其转换成模拟脉搏信号输出；放大电路获取 D/A 转换模块发送的模拟脉搏信号，将其放大后输出作为电液伺服阀的驱动信号以驱动液压回路产生对应的液压波形供医师诊断，本部位诊断完毕后，再用同样的方式分别按压仿生手腕上的寸、关、尺三个部位中另外两个部位进行诊断，从而达到脉搏的复现目的。如果要复现下一个待复现脉搏信号则重复上述步骤。

[0047] 以上的实施例仅仅是对本发明的优选实施方式进行了描述，并非对本发明的范围进行限定，在不脱离本发明设计精神的前提下，本领域普通工程技术人员对本发明的技术方案作出的各种变形和改进，均应落入本发明的权利要求书确定的保护范围内。

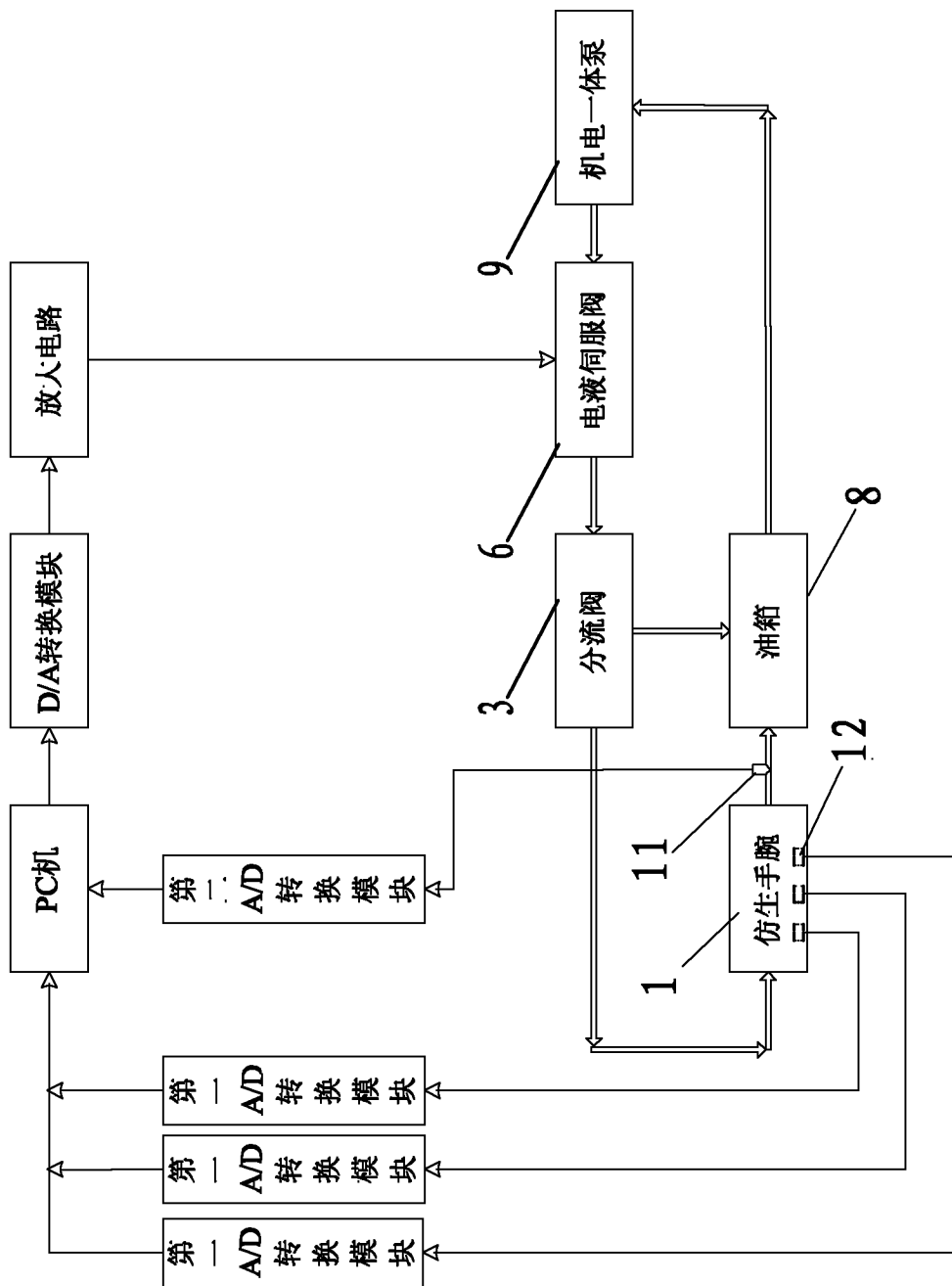


图 1

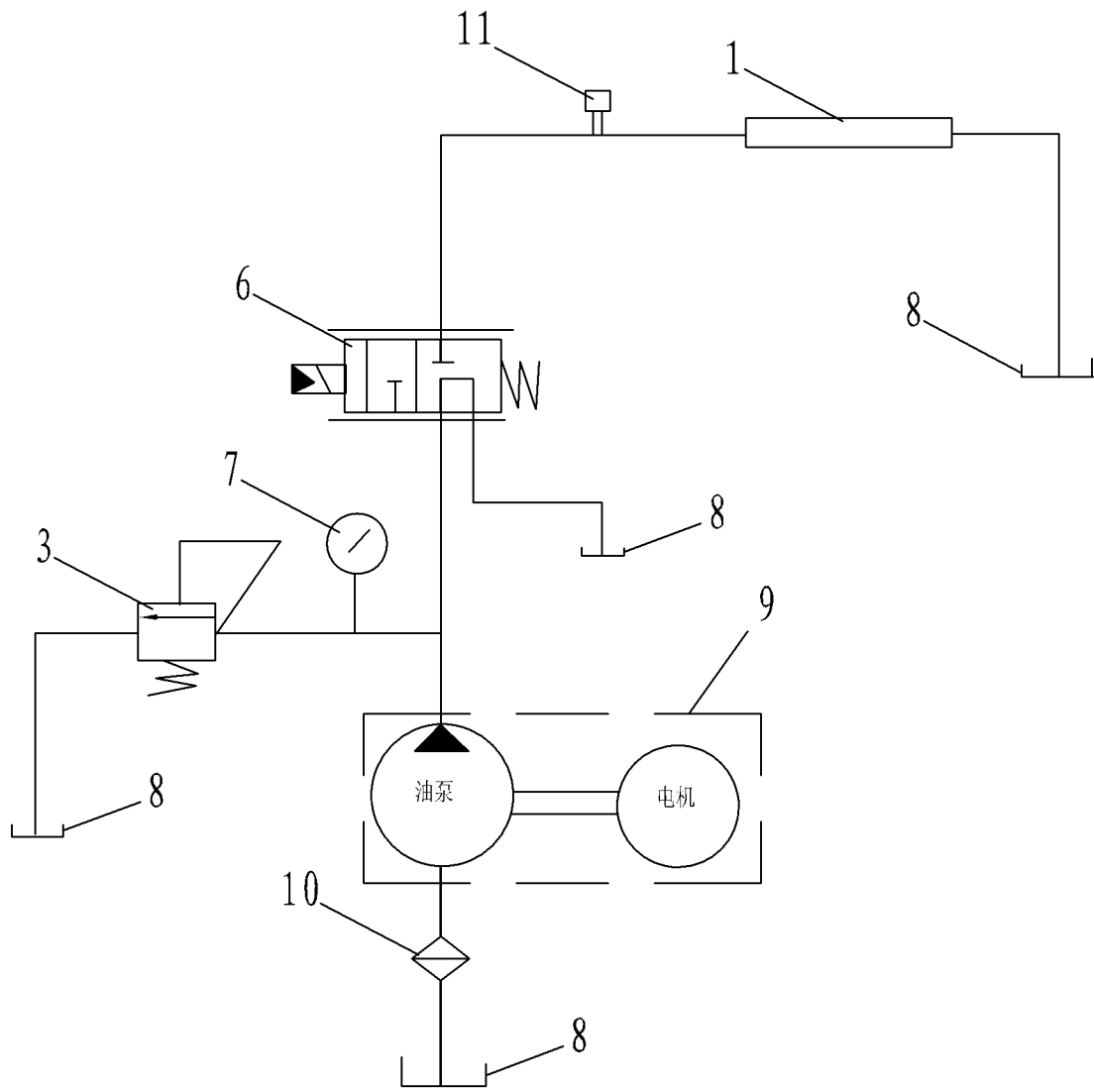


图 2

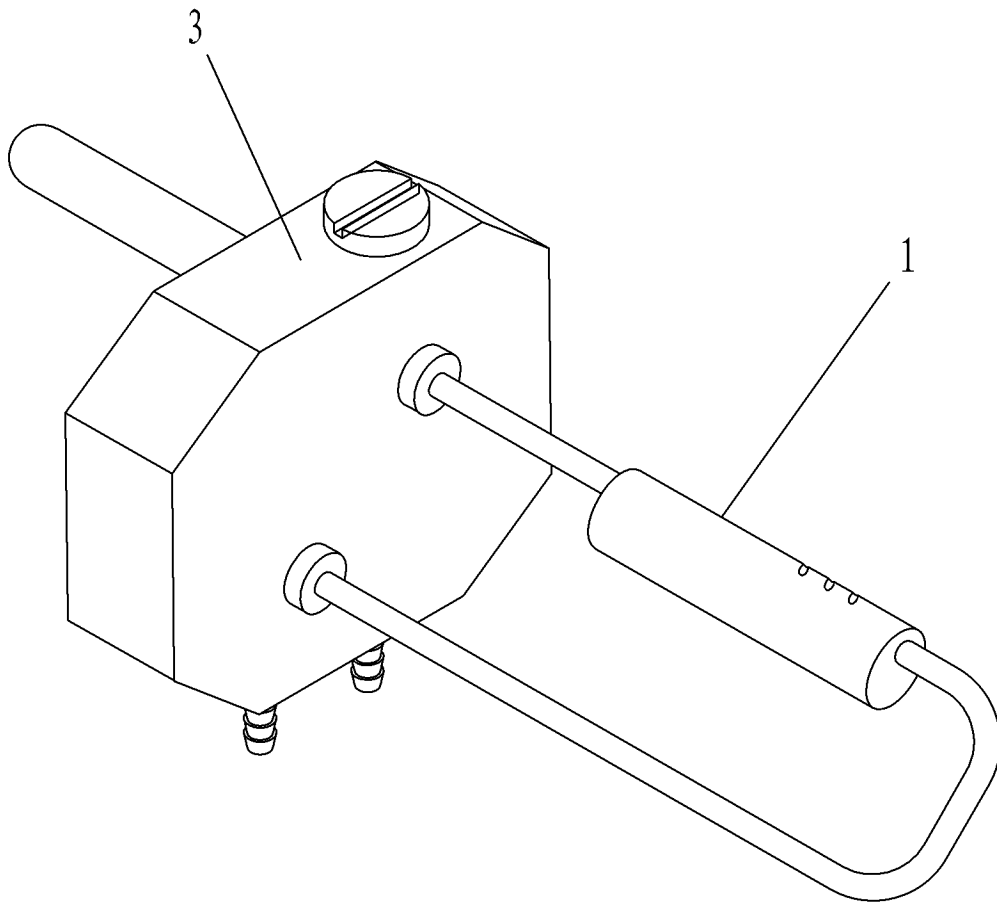


图 3

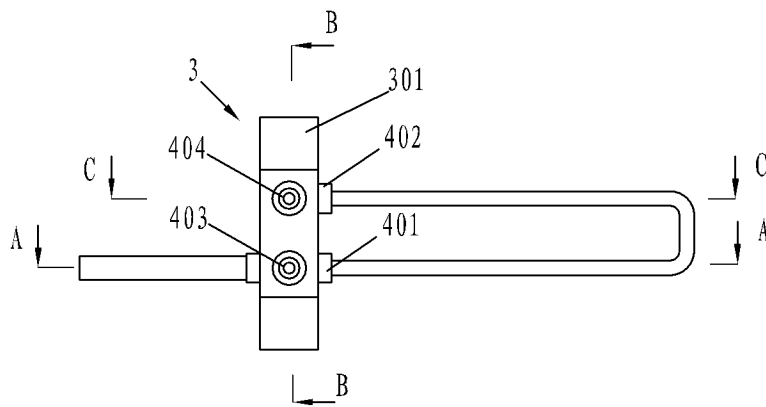


图 4

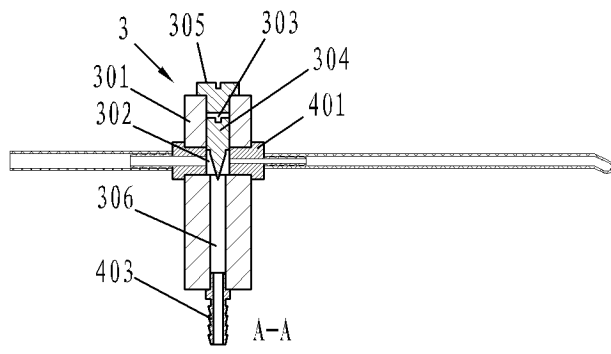


图 5

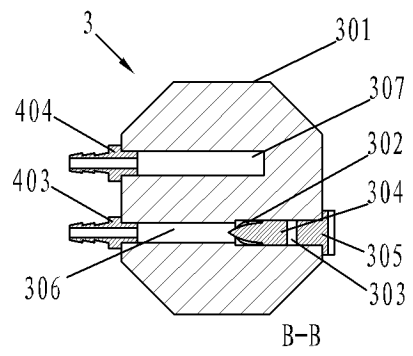


图 6

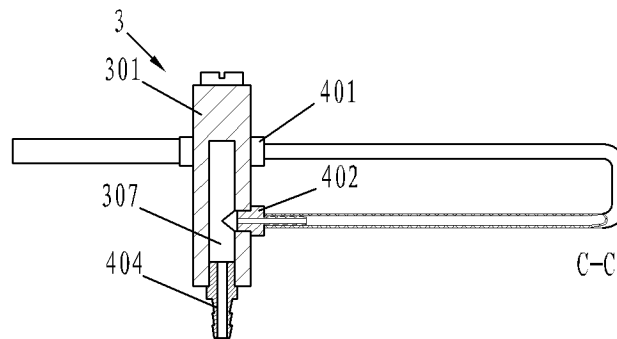


图 7

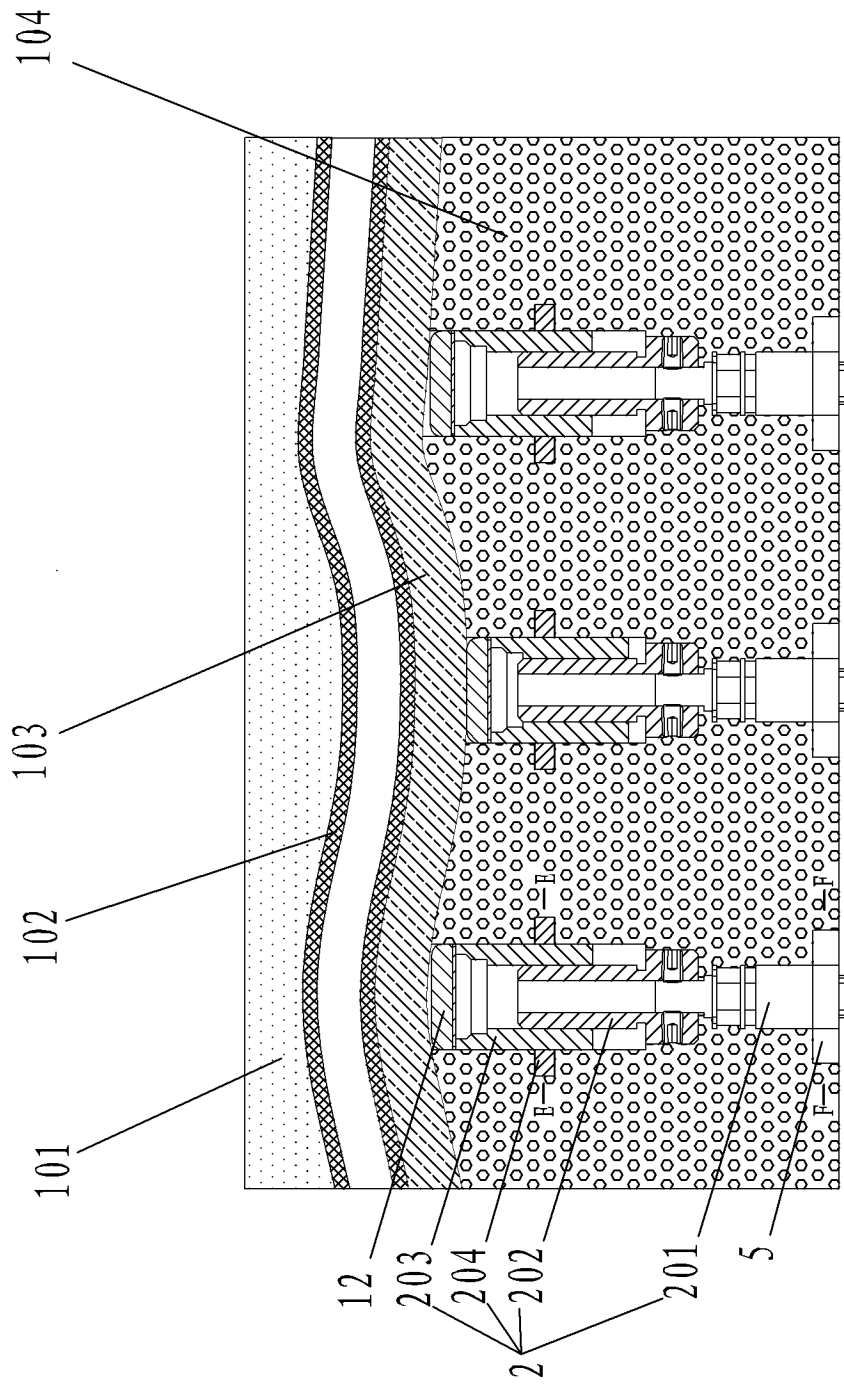


图 8

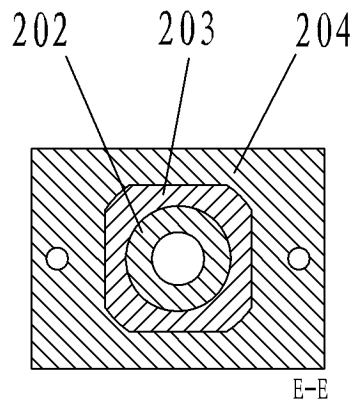


图 9

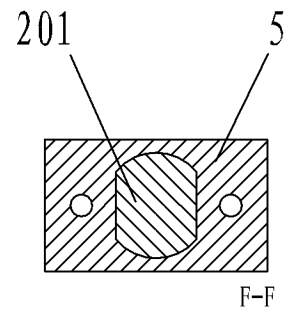


图 10

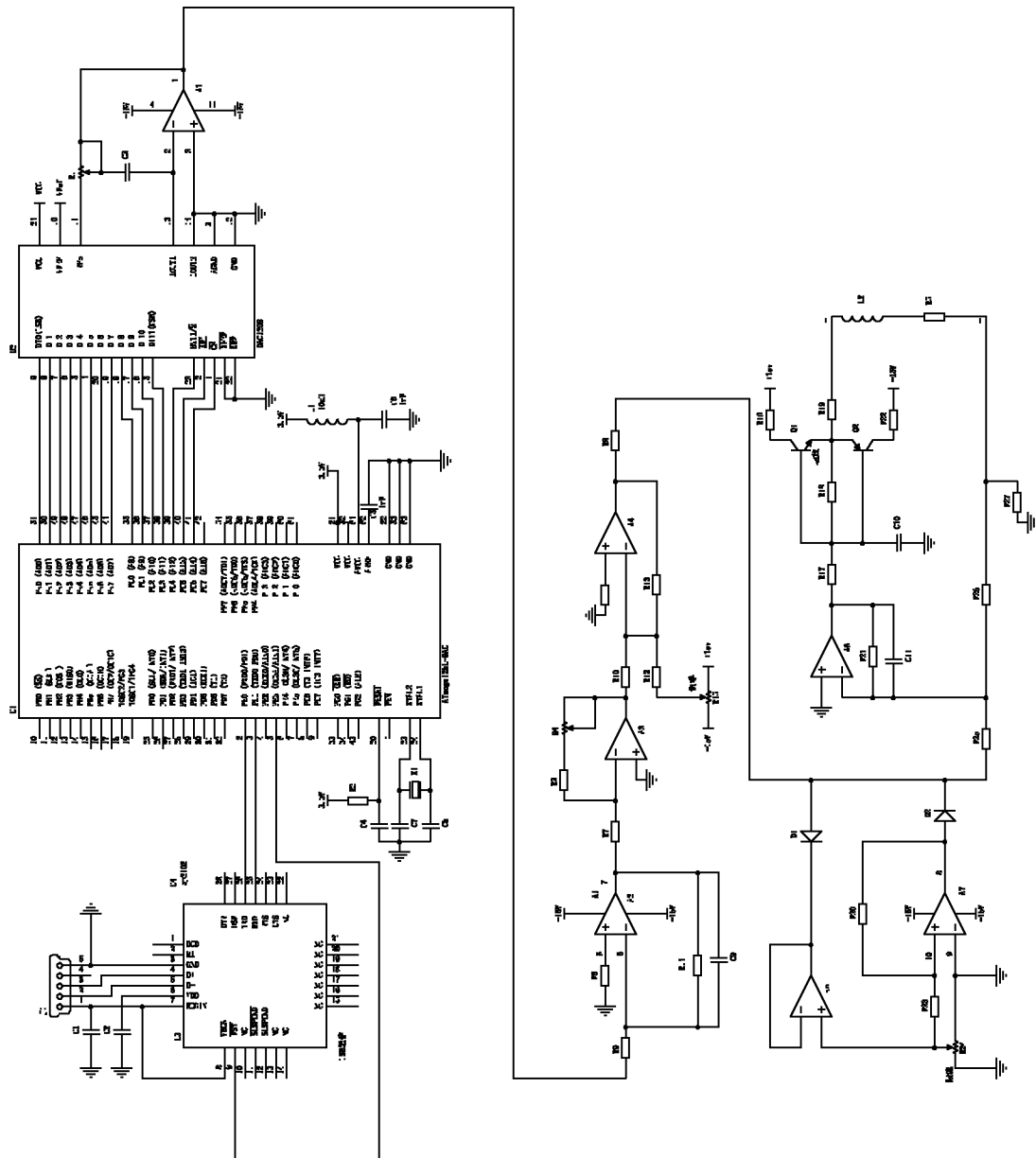


图 11

专利名称(译)	脉搏复现装置及其复现方法		
公开(公告)号	CN102389296A	公开(公告)日	2012-03-28
申请号	CN201110204683.9	申请日	2011-07-21
[标]申请(专利权)人(译)	邵光震		
申请(专利权)人(译)	邵光震		
当前申请(专利权)人(译)	邵光震		
[标]发明人	邵光震		
发明人	邵光震		
IPC分类号	A61B5/00		
代理人(译)	李云鹏		
其他公开文献	CN102389296B		
外部链接	Espacenet SIPO		

摘要(译)

本发明公开了一种脉搏复现装置及其复现方法，该装置包括液压回路和控制电路，液压回路包括依次相连的机电一体泵、电液伺服阀、分流阀、仿生手腕和油箱，仿生手腕内在与仿生手腕上的寸、关、尺三个部位对应的位置上分别安装有一个压力传感器，当有外力作用于仿生手腕上部的与寸、关、尺三个部位对应的位置之一时，对应的压力传感器输出模拟压力信号，而控制电路在压力传感器输出的输出模拟压力信号的触发下调取待复现的脉搏信号，在对该脉搏信号进行数模转换和放大处理后作为电液伺服阀的驱动信号以驱动液压回路产生对应的液压波形，从而实现脉搏真实复现。

