



(12)实用新型专利

(10)授权公告号 CN 208640687 U

(45)授权公告日 2019.03.26

(21)申请号 201721154565.0

(22)申请日 2017.09.08

(73)专利权人 纳智源科技(唐山)有限责任公司
地址 063000 河北省唐山市建设北路101号
高科总部大厦1001室

(72)发明人 徐传毅 王珊 程驰

(74)专利代理机构 北京市浩天知识产权代理事务
所(普通合伙) 11276
代理人 宋菲 刘云贵

(51)Int.Cl.

A61B 5/0205(2006.01)

A61B 5/11(2006.01)

A61B 5/00(2006.01)

(ESM)同样的发明创造已同日申请发明专利

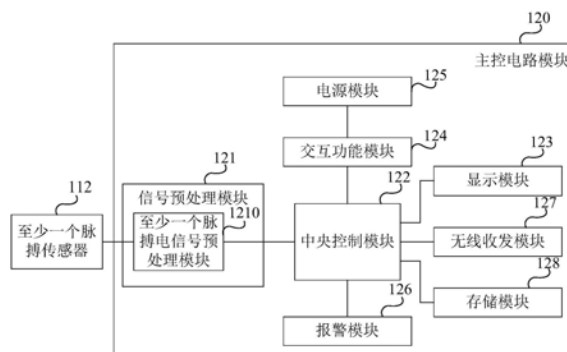
权利要求书7页 说明书18页 附图9页

(54)实用新型名称

脉搏监测装置及系统

(57)摘要

本实用新型公开了一种脉搏监测装置及系统,其中,脉搏监测装置包括:脉搏监测贴和主控电路模块;脉搏监测贴包括基底和至少一个脉搏传感器;至少一个脉搏传感器设置于基底上,用于将用户的脉搏跳动作用在至少一个脉搏传感器上的压力转换为脉搏电信号输出;主控电路模块与至少一个脉搏传感器相连,用于根据至少一个脉搏传感器输出的脉搏电信号,分析计算用户的脉搏参数,得到用户生理信息。本实用新型提供的脉搏监测装置及系统能够直接将用户的脉搏跳动作用在脉搏传感器上的压力转换为电信号,实时准确地反映了用户当前的身体健康状况,及时地诊断出用户的疾病,提高了监测的准确性和可靠性。



1. 一种脉搏监测装置,其特征在于,包括:脉搏监测贴和主控电路模块;其中,
所述脉搏监测贴包括基底和至少一个脉搏传感器;所述至少一个脉搏传感器设置于所述基底上,用于将用户的脉搏跳动作用在所述至少一个脉搏传感器上的压力转换为脉搏电信号输出;
所述主控电路模块与所述至少一个脉搏传感器相连,用于根据所述至少一个脉搏传感器输出的脉搏电信号,分析计算用户的脉搏参数,得到用户生理信息。
2. 根据权利要求1所述的脉搏监测装置,其特征在于,所述基底包括:脉搏监测区;
所述至少一个脉搏传感器设置于所述脉搏监测区与用户的手腕部接触的表面上。
3. 根据权利要求2所述的脉搏监测装置,其特征在于,所述基底还包括:贴附区;
在所述贴附区与用户的手腕部接触的表面上设置有贴附层,所述贴附层用于将所述脉搏监测贴贴附在用户的手腕部。
4. 根据权利要求2所述的脉搏监测装置,其特征在于,所述脉搏监测装置还包括:固定带;
所述固定带用于将所述脉搏监测贴固定在用户的手腕部。
5. 根据权利要求1所述的脉搏监测装置,其特征在于,所述脉搏传感器的数量为多个,所述多个脉搏传感器以十字形阵列结构排列设置。
6. 根据权利要求5所述的脉搏监测装置,其特征在于,所述多个脉搏传感器包括第一脉搏传感器、第二脉搏传感器、第三脉搏传感器、第四脉搏传感器和第五脉搏传感器;
所述第一脉搏传感器用于将用户的寸口脉络的跳动作用在所述第一脉搏传感器上的压力转换为第一脉搏电信号输出;
所述第二脉搏传感器用于将用户的关上脉络的跳动作用在所述第二脉搏传感器上的压力转换为第二脉搏电信号输出;
所述第三脉搏传感器用于将用户的尺中脉络的跳动作用在所述第三脉搏传感器上的压力转换为第三脉搏电信号输出;
所述第四脉搏传感器和所述第五脉搏传感器用于将所述第一脉搏传感器、第二脉搏传感器和第三脉搏传感器分别对应定位在所述寸口脉络、所述关上脉络和所述尺中脉络的脉络位置。
7. 根据权利要求1所述的脉搏监测装置,其特征在于,所述主控电路模块包括:信号预处理模块、中央控制模块、显示模块、交互功能模块和电源模块;
所述信号预处理模块与所述至少一个脉搏传感器相连,用于对所述至少一个脉搏传感器输出的脉搏电信号进行预处理;
所述中央控制模块与所述信号预处理模块相连,用于根据所述信号预处理模块输出的脉搏电信号,分析计算用户的脉搏参数,得到用户生理信息;
所述显示模块与所述中央控制模块相连,用于显示所述中央控制模块输出的用户生理信息;
所述交互功能模块与所述中央控制模块相连,用于向所述中央控制模块发送用户交互指令;
所述电源模块与所述交互功能模块相连,用于提供电能。
8. 根据权利要求2所述的脉搏监测装置,其特征在于,所述主控电路模块包括:信号预

处理模块、中央控制模块、显示模块、交互功能模块和电源模块；

所述信号预处理模块与所述至少一个脉搏传感器相连，用于对所述至少一个脉搏传感器输出的脉搏电信号进行预处理；

所述中央控制模块与所述信号预处理模块相连，用于根据所述信号预处理模块输出的脉搏电信号，分析计算用户的脉搏参数，得到用户生理信息；

所述显示模块与所述中央控制模块相连，用于显示所述中央控制模块输出的用户生理信息；

所述交互功能模块与所述中央控制模块相连，用于向所述中央控制模块发送用户交互指令；

所述电源模块与所述交互功能模块相连，用于提供电能。

9. 根据权利要求3所述的脉搏监测装置，其特征在于，所述主控电路模块包括：信号预处理模块、中央控制模块、显示模块、交互功能模块和电源模块；

所述信号预处理模块与所述至少一个脉搏传感器相连，用于对所述至少一个脉搏传感器输出的脉搏电信号进行预处理；

所述中央控制模块与所述信号预处理模块相连，用于根据所述信号预处理模块输出的脉搏电信号，分析计算用户的脉搏参数，得到用户生理信息；

所述显示模块与所述中央控制模块相连，用于显示所述中央控制模块输出的用户生理信息；

所述交互功能模块与所述中央控制模块相连，用于向所述中央控制模块发送用户交互指令；

所述电源模块与所述交互功能模块相连，用于提供电能。

10. 根据权利要求4所述的脉搏监测装置，其特征在于，所述主控电路模块包括：信号预处理模块、中央控制模块、显示模块、交互功能模块和电源模块；

所述信号预处理模块与所述至少一个脉搏传感器相连，用于对所述至少一个脉搏传感器输出的脉搏电信号进行预处理；

所述中央控制模块与所述信号预处理模块相连，用于根据所述信号预处理模块输出的脉搏电信号，分析计算用户的脉搏参数，得到用户生理信息；

所述显示模块与所述中央控制模块相连，用于显示所述中央控制模块输出的用户生理信息；

所述交互功能模块与所述中央控制模块相连，用于向所述中央控制模块发送用户交互指令；

所述电源模块与所述交互功能模块相连，用于提供电能。

11. 根据权利要求5所述的脉搏监测装置，其特征在于，所述主控电路模块包括：信号预处理模块、中央控制模块、显示模块、交互功能模块和电源模块；

所述信号预处理模块与所述至少一个脉搏传感器相连，用于对所述至少一个脉搏传感器输出的脉搏电信号进行预处理；

所述中央控制模块与所述信号预处理模块相连，用于根据所述信号预处理模块输出的脉搏电信号，分析计算用户的脉搏参数，得到用户生理信息；

所述显示模块与所述中央控制模块相连，用于显示所述中央控制模块输出的用户生理

信息；

所述交互功能模块与所述中央控制模块相连，用于向所述中央控制模块发送用户交互指令；

所述电源模块与所述交互功能模块相连，用于提供电能。

12. 根据权利要求6所述的脉搏监测装置，其特征在于，所述主控电路模块包括：信号预处理模块、中央控制模块、显示模块、交互功能模块和电源模块；

所述信号预处理模块与所述至少一个脉搏传感器相连，用于对所述至少一个脉搏传感器输出的脉搏电信号进行预处理；

所述中央控制模块与所述信号预处理模块相连，用于根据所述信号预处理模块输出的脉搏电信号，分析计算用户的脉搏参数，得到用户生理信息；

所述显示模块与所述中央控制模块相连，用于显示所述中央控制模块输出的用户生理信息；

所述交互功能模块与所述中央控制模块相连，用于向所述中央控制模块发送用户交互指令；

所述电源模块与所述交互功能模块相连，用于提供电能。

13. 根据权利要求7所述的脉搏监测装置，其特征在于，所述中央控制模块进一步用于：根据所述信号预处理模块输出的脉搏电信号，确定当前用户佩戴位置，并依据所确定的当前用户佩戴位置输出佩戴位置调整提示信息。

14. 根据权利要求8所述的脉搏监测装置，其特征在于，所述中央控制模块进一步用于：根据所述信号预处理模块输出的脉搏电信号，确定当前用户佩戴位置，并依据所确定的当前用户佩戴位置输出佩戴位置调整提示信息。

15. 根据权利要求9所述的脉搏监测装置，其特征在于，所述中央控制模块进一步用于：根据所述信号预处理模块输出的脉搏电信号，确定当前用户佩戴位置，并依据所确定的当前用户佩戴位置输出佩戴位置调整提示信息。

16. 根据权利要求10所述的脉搏监测装置，其特征在于，所述中央控制模块进一步用于：根据所述信号预处理模块输出的脉搏电信号，确定当前用户佩戴位置，并依据所确定的当前用户佩戴位置输出佩戴位置调整提示信息。

17. 根据权利要求11所述的脉搏监测装置，其特征在于，所述中央控制模块进一步用于：根据所述信号预处理模块输出的脉搏电信号，确定当前用户佩戴位置，并依据所确定的当前用户佩戴位置输出佩戴位置调整提示信息。

18. 根据权利要求12所述的脉搏监测装置，其特征在于，所述中央控制模块进一步用于：根据所述信号预处理模块输出的脉搏电信号，确定当前用户佩戴位置，并依据所确定的当前用户佩戴位置输出佩戴位置调整提示信息。

19. 根据权利要求7所述的脉搏监测装置，其特征在于，所述主控电路模块还包括：报警模块和/或无线收发模块和/或存储模块；

所述中央控制模块进一步用于：判断分析计算得到的用户的脉搏参数是否符合预设脉搏参数阈值，并根据判断结果输出报警控制电信号；所述报警模块与所述中央控制模块相连，用于根据所述中央控制模块输出的报警控制电信号进行报警提醒；

所述无线收发模块与所述中央控制模块相连，用于将所述中央控制模块输出的用户生

理信息以无线通信的方式发送至终端设备；

所述存储模块与所述中央控制模块相连,用于存储所述中央控制模块输出的经过所述信号预处理模块预处理后的脉搏电信号以及所述中央控制模块得到的所述用户生理信息。

20. 根据权利要求8所述的脉搏监测装置,其特征在于,所述主控电路模块还包括:报警模块和/或无线收发模块和/或存储模块;

所述中央控制模块进一步用于:判断分析计算得到的用户的脉搏参数是否符合预设脉搏参数阈值,并根据判断结果输出报警控制电信号;所述报警模块与所述中央控制模块相连,用于根据所述中央控制模块输出的报警控制电信号进行报警提醒;

所述无线收发模块与所述中央控制模块相连,用于将所述中央控制模块输出的用户生理信息以无线通信的方式发送至终端设备;

所述存储模块与所述中央控制模块相连,用于存储所述中央控制模块输出的经过所述信号预处理模块预处理后的脉搏电信号以及所述中央控制模块得到的所述用户生理信息。

21. 根据权利要求9所述的脉搏监测装置,其特征在于,所述主控电路模块还包括:报警模块和/或无线收发模块和/或存储模块;

所述中央控制模块进一步用于:判断分析计算得到的用户的脉搏参数是否符合预设脉搏参数阈值,并根据判断结果输出报警控制电信号;所述报警模块与所述中央控制模块相连,用于根据所述中央控制模块输出的报警控制电信号进行报警提醒;

所述无线收发模块与所述中央控制模块相连,用于将所述中央控制模块输出的用户生理信息以无线通信的方式发送至终端设备;

所述存储模块与所述中央控制模块相连,用于存储所述中央控制模块输出的经过所述信号预处理模块预处理后的脉搏电信号以及所述中央控制模块得到的所述用户生理信息。

22. 根据权利要求10所述的脉搏监测装置,其特征在于,所述主控电路模块还包括:报警模块和/或无线收发模块和/或存储模块;

所述中央控制模块进一步用于:判断分析计算得到的用户的脉搏参数是否符合预设脉搏参数阈值,并根据判断结果输出报警控制电信号;所述报警模块与所述中央控制模块相连,用于根据所述中央控制模块输出的报警控制电信号进行报警提醒;

所述无线收发模块与所述中央控制模块相连,用于将所述中央控制模块输出的用户生理信息以无线通信的方式发送至终端设备;

所述存储模块与所述中央控制模块相连,用于存储所述中央控制模块输出的经过所述信号预处理模块预处理后的脉搏电信号以及所述中央控制模块得到的所述用户生理信息。

23. 根据权利要求11所述的脉搏监测装置,其特征在于,所述主控电路模块还包括:报警模块和/或无线收发模块和/或存储模块;

所述中央控制模块进一步用于:判断分析计算得到的用户的脉搏参数是否符合预设脉搏参数阈值,并根据判断结果输出报警控制电信号;所述报警模块与所述中央控制模块相连,用于根据所述中央控制模块输出的报警控制电信号进行报警提醒;

所述无线收发模块与所述中央控制模块相连,用于将所述中央控制模块输出的用户生理信息以无线通信的方式发送至终端设备;

所述存储模块与所述中央控制模块相连,用于存储所述中央控制模块输出的经过所述信号预处理模块预处理后的脉搏电信号以及所述中央控制模块得到的所述用户生理信息。

24. 根据权利要求12所述的脉搏监测装置,其特征在于,所述主控电路模块还包括:报警模块和/或无线收发模块和/或存储模块;

所述中央控制模块进一步用于:判断分析计算得到的用户的脉搏参数是否符合预设脉搏参数阈值,并根据判断结果输出报警控制电信号;所述报警模块与所述中央控制模块相连,用于根据所述中央控制模块输出的报警控制电信号进行报警提醒;

所述无线收发模块与所述中央控制模块相连,用于将所述中央控制模块输出的用户生理信息以无线通信的方式发送至终端设备;

所述存储模块与所述中央控制模块相连,用于存储所述中央控制模块输出的经过所述信号预处理模块预处理后的脉搏电信号以及所述中央控制模块得到的所述用户生理信息。

25. 根据权利要求1-24任一项所述的脉搏监测装置,其特征在于,所述脉搏监测贴还包括:至少一个体动传感器;

所述至少一个体动传感器设置于所述基底上,所述至少一个体动传感器与所述主控电路模块相连,用于将用户的手部动作作用在所述至少一个体动传感器上的压力转换为体动电信号输出;

所述主控电路模块进一步用于:根据所述至少一个脉搏传感器输出的脉搏电信号以及所述至少一个体动传感器输出的体动电信号,分析计算用户的脉搏参数,得到用户生理信息。

26. 根据权利要求25所述的脉搏监测装置,其特征在于,所述基底还包括体动监测区;

所述至少一个体动传感器设置于所述体动监测区与用户的手腕部接触的表面上。

27. 根据权利要求25所述的脉搏监测装置,其特征在于,所述信号预处理模块与所述至少一个体动传感器相连,用于对所述至少一个体动传感器输出的体动电信号进行预处理;

所述中央控制模块进一步用于:根据所述信号预处理模块输出的脉搏电信号和体动电信号,分析计算用户的脉搏参数,得到用户生理信息。

28. 根据权利要求27所述的脉搏监测装置,其特征在于,所述中央控制模块进一步用于:从所述信号预处理模块输出的体动电信号中提取体动特征幅值,利用所提取的体动特征幅值对所述信号预处理模块输出的脉搏电信号进行波形拟合处理,去除用户的手部动作对脉搏电信号的干扰,根据去除干扰后的脉搏电信号分析计算用户的脉搏参数,得到用户生理信息。

29. 根据权利要求1-24任一项所述的脉搏监测装置,其特征在于,所述脉搏传感器为摩擦发电机和/或压电发电机;

所述摩擦发电机为三层结构、四层结构、五层居间薄膜结构或五层居间电极结构的摩擦发电机,所述摩擦发电机至少包含构成摩擦界面的两个相对面,所述摩擦发电机具有信号输出端;

所述压电发电机为氧化锌发电机、压电陶瓷发电机、聚偏氟乙烯发电机、多孔聚丙烯发电机和多孔聚四氟乙烯发电机中的任一种。

30. 根据权利要求25所述的脉搏监测装置,其特征在于,所述脉搏传感器和所述体动传感器为摩擦发电机和/或压电发电机;

所述摩擦发电机为三层结构、四层结构、五层居间薄膜结构或五层居间电极结构的摩擦发电机,所述摩擦发电机至少包含构成摩擦界面的两个相对面,所述摩擦发电机具有信

号输出端；

所述压电发电机为氧化锌发电机、压电陶瓷发电机、聚偏氟乙烯发电机、多孔聚丙烯发电机和多孔聚四氟乙烯发电机中的任一种。

31. 根据权利要求1-24任一项所述的脉搏监测装置,其特征在于,所述脉搏传感器的尺寸为 $15\text{mm}\times 6.0\text{mm}$ 或者 $15\text{mm}\times 7.4\text{mm}$ 。

32. 根据权利要求25所述的脉搏监测装置,其特征在于,所述脉搏传感器和所述体动传感器的尺寸为 $15\text{mm}\times 6.0\text{mm}$ 或者 $15\text{mm}\times 7.4\text{mm}$ 。

33. 根据权利要求1-24任一项所述的脉搏监测装置,其特征在于,相邻所述脉搏传感器之间的间距为 $0.5\text{mm}\sim 5\text{mm}$ 。

34. 根据权利要求25所述的脉搏监测装置,其特征在于,相邻所述脉搏传感器之间的间距为 $0.5\text{mm}\sim 5\text{mm}$;相邻所述体动传感器之间的间距为 $0.5\text{mm}\sim 5\text{mm}$;所述脉搏传感器和所述体动传感器之间的间距为 $0.5\text{mm}\sim 5\text{mm}$ 。

35. 根据权利要求1-24任一项所述的脉搏监测装置,其特征在于,相邻所述脉搏传感器之间的间距为 1.0mm 。

36. 根据权利要求25所述的脉搏监测装置,其特征在于,相邻所述脉搏传感器之间的间距为 1.0mm ;相邻所述体动传感器之间的间距为 1.0mm ;所述脉搏传感器和所述体动传感器之间的间距为 1.0mm 。

37. 根据权利要求1-24任一项所述的脉搏监测装置,其特征在于,所述脉搏监测贴的尺寸为 $25\text{mm}\times 25\text{mm}$ 。

38. 根据权利要求25所述的脉搏监测装置,其特征在于,所述脉搏监测贴的尺寸为 $25\text{mm}\times 25\text{mm}$ 。

39. 根据权利要求1-24任一项所述的脉搏监测装置,其特征在于,所述脉搏传感器的外部设置有封装层;所述封装层的外表面和/或内表面上设置有凸起结构,和/或所述封装层的外表面上设置有皮肤纹理形条纹。

40. 根据权利要求25所述的脉搏监测装置,其特征在于,所述脉搏传感器的外部和所述体动传感器的外部设置有封装层;所述封装层的外表面和/或内表面上设置有凸起结构,和/或所述封装层的外表面上设置有皮肤纹理形条纹。

41. 根据权利要求1-24任一项所述的脉搏监测装置,其特征在于,引出所述脉搏传感器的电极的导线为蛇形排布。

42. 根据权利要求25所述的脉搏监测装置,其特征在于,引出所述脉搏传感器的电极的导线和/或引出所述体动传感器的电极的导线为蛇形排布。

43. 一种脉搏监测系统,其特征在于,包括:如权利要求1-42任一项所述的脉搏监测装置以及终端设备;其中,

所述终端设备与所述脉搏监测装置以有线通信或无线通信的方式相连,用于接收并存储所述脉搏监测装置分析计算得到的用户生理信息,根据接收到的所述用户生理信息进行统计,得到用户身体健康状况,和/或发送用于控制所述脉搏监测装置的控制指令。

44. 根据权利要求43所述的脉搏监测系统,其特征在于,所述脉搏监测系统还包括大数据数据库服务平台;其中,

所述终端设备进一步用于:将统计得到的所述用户身体健康状况发送给所述大数据数据库

服务平台；

所述大数据库服务平台与所述终端设备以有线通信或无线通信的方式相连，用于接收并存储所述终端设备发送的用户身体健康状况，将接收到的所述用户身体健康状况与所述大数据库服务平台中的用户身体健康状况进行分析对比，得到用户分析信息，并将所述用户分析信息发送至所述终端设备。

45. 一种脉搏监测系统，其特征在于，包括：如权利要求1-42任一项所述的脉搏监测装置以及大数据库服务平台；其中，

所述脉搏监测装置进一步用于：根据分析计算得到的所述用户生理信息进行统计，得到用户身体健康状况；

所述大数据库服务平台与所述脉搏监测装置以有线通信或无线通信的方式相连，用于接收并存储所述脉搏监测装置统计得到的用户身体健康状况，将接收到的所述用户身体健康状况与所述大数据库服务平台中的用户身体健康状况进行分析对比，得到用户分析信息，并将所述用户分析信息发送至所述脉搏监测装置。

脉搏监测装置及系统

技术领域

[0001] 本实用新型涉及人体健康监测领域,具体涉及一种脉搏监测装置及系统。

背景技术

[0002] 随着社会老龄化程度的提高,越来越多的老年人需要在家进行长期的医疗监护,尤其是一些长期患有疾病的人或长期卧床的老人,更需要对他们的一些重要生命体征(如脉搏)进行实时监控,以便在发生紧急状况能及时进行救护。另外,随着人们生活节奏的加快及工作压力的增加,心脏病、肝病、肾病等疾病的发病率不断增加。但是,心脏病、肝病和肾病等疾病具有一定潜伏期和隐蔽性,早期不容易被查知,一旦查知,往往都会比较严重,甚至到了不能挽救的地步。

[0003] 在中医学理论中,人体由经络连接而成,尤其是手腕部的脉络,其分别对应人体的各个脏腑器官。而现有技术中的脉搏监测装置仅能够对心脏跳动进行监测,无法对用户手腕部的多个脉络进行监测,功能单一,并且还存在着结构复杂、监测不准确等问题。

[0004] 因此,现有技术中缺少一种能够同时监测手腕部的多个脉络的脉搏监测装置及相对应的脉搏监测系统。

实用新型内容

[0005] 本实用新型的发明目的是针对现有技术的缺陷,提供了一种脉搏监测装置及系统,用于解决现有技术中无法同时监测手腕部的多个脉络的问题。

[0006] 本实用新型提供了一种脉搏监测装置,包括:脉搏监测贴和主控电路模块;其中,

[0007] 脉搏监测贴包括基底和至少一个脉搏传感器;至少一个脉搏传感器设置于基底上,用于将用户的脉搏跳动作用在至少一个脉搏传感器上的压力转换为脉搏电信号输出;

[0008] 主控电路模块与至少一个脉搏传感器相连,用于根据至少一个脉搏传感器输出的脉搏电信号,分析计算用户的脉搏参数,得到用户生理信息。

[0009] 进一步地,基底包括:脉搏监测区;

[0010] 至少一个脉搏传感器设置于脉搏监测区与用户的手腕部接触的表面上。

[0011] 进一步地,基底还包括:贴附区;

[0012] 在贴附区与用户的手腕部接触的表面上设置有贴附层,贴附层用于将脉搏监测贴贴附在用户的手腕部。

[0013] 进一步地,脉搏监测装置还包括:固定带;

[0014] 固定带用于将脉搏监测贴固定在用户的手腕部。

[0015] 进一步地,脉搏传感器的数量为多个,多个脉搏传感器以十字形阵列结构排列设置。

[0016] 进一步地,多个脉搏传感器包括第一脉搏传感器、第二脉搏传感器、第三脉搏传感器、第四脉搏传感器和第五脉搏传感器;

[0017] 第一脉搏传感器用于将用户的寸口脉络的跳动作用在第一脉搏传感器上的压力

转换为第一脉搏电信号输出；

[0018] 第二脉搏传感器用于将用户的关上脉络的跳动作用在第二脉搏传感器上的压力转换为第二脉搏电信号输出；

[0019] 第三脉搏传感器用于将用户的尺中脉络的跳动作用在第三脉搏传感器上的压力转换为第三脉搏电信号输出；

[0020] 第四脉搏传感器和第五脉搏传感器用于将第一脉搏传感器、第二脉搏传感器和第三脉搏传感器分别对应定位在寸口脉络、关上脉络和尺中脉络的脉络位置。

[0021] 进一步地,主控电路模块包括:信号预处理模块、中央控制模块、显示模块、交互功能模块和电源模块;

[0022] 信号预处理模块与至少一个脉搏传感器相连,用于对至少一个脉搏传感器输出的脉搏电信号进行预处理;

[0023] 中央控制模块与信号预处理模块相连,用于根据信号预处理模块输出的脉搏电信号,分析计算用户的脉搏参数,得到用户生理信息;

[0024] 显示模块与中央控制模块相连,用于显示中央控制模块输出的用户生理信息;

[0025] 交互功能模块与中央控制模块相连,用于向中央控制模块发送用户交互指令;

[0026] 电源模块与交互功能模块相连,用于提供电能。

[0027] 进一步地,中央控制模块进一步用于:根据信号预处理模块输出的脉搏电信号,确定当前用户佩戴位置,并依据所确定的当前用户佩戴位置输出佩戴位置调整提示信息。

[0028] 进一步地,主控电路模块还包括:报警模块和/或无线收发模块和/或存储模块;

[0029] 中央控制模块进一步用于:判断分析计算得到的用户的脉搏参数是否符合预设脉搏参数阈值,并根据判断结果输出报警控制电信号;报警模块与中央控制模块相连,用于根据中央控制模块输出的报警控制电信号进行报警提醒;

[0030] 无线收发模块与中央控制模块相连,用于将中央控制模块输出的用户生理信息以无线通信的方式发送至终端设备;

[0031] 存储模块与中央控制模块相连,用于存储中央控制模块输出的经过信号预处理模块预处理后的脉搏电信号以及中央控制模块得到的用户生理信息。

[0032] 进一步地,脉搏监测贴还包括:至少一个体动传感器;

[0033] 至少一个体动传感器设置于基底上,至少一个体动传感器与主控电路模块相连,用于将用户的手部动作作用在至少一个体动传感器上的压力转换为体动电信号输出;

[0034] 主控电路模块进一步用于:根据至少一个脉搏传感器输出的脉搏电信号以及至少一个体动传感器输出的体动电信号,分析计算用户的脉搏参数,得到用户生理信息。

[0035] 进一步地,基底还包括体动监测区;

[0036] 至少一个体动传感器设置于体动监测区与用户的手腕部接触的表面上。

[0037] 进一步地,信号预处理模块与至少一个体动传感器相连,用于对至少一个体动传感器输出的体动电信号进行预处理;

[0038] 中央控制模块进一步用于:根据信号预处理模块输出的脉搏电信号和体动电信号,分析计算用户的脉搏参数,得到用户生理信息。

[0039] 进一步地,中央控制模块进一步用于:从信号预处理模块输出的体动电信号中提取体动特征幅值,利用所提取的体动特征幅值对信号预处理模块输出的脉搏电信号进行波

形拟合处理,去除用户的手部动作对脉搏电信号的干扰,根据去除干扰后的脉搏电信号分析计算用户的脉搏参数,得到用户生理信息。

[0040] 进一步地,脉搏传感器和体动传感器为摩擦发电机和/或压电发电机;

[0041] 摩擦发电机为三层结构、四层结构、五层居间薄膜结构或五层居间电极结构的摩擦发电机,摩擦发电机至少包含构成摩擦界面的两个相对面,摩擦发电机具有信号输出端;

[0042] 压电发电机为氧化锌发电机、压电陶瓷发电机、聚偏氟乙烯发电机、多孔聚丙烯发电机和多孔聚四氟乙烯发电机中的任一种。

[0043] 进一步地,脉搏传感器和体动传感器的尺寸为 $15\text{mm}\times 6.0\text{mm}$ 或者 $15\text{mm}\times 7.4\text{mm}$ 。

[0044] 进一步地,相邻脉搏传感器之间的间距为 $0.5\text{mm}\sim 5\text{mm}$;相邻体动传感器之间的间距为 $0.5\text{mm}\sim 5\text{mm}$;脉搏传感器和体动传感器之间的间距为 $0.5\text{mm}\sim 5\text{mm}$ 。

[0045] 进一步地,相邻脉搏传感器之间的间距为 1.0mm ;相邻体动传感器之间的间距为 1.0mm ;脉搏传感器和体动传感器之间的间距为 1.0mm 。

[0046] 进一步地,脉搏监测贴的尺寸为 $25\text{mm}\times 25\text{mm}$ 。

[0047] 进一步地,脉搏传感器的外部和体动传感器的外部设置有封装层;封装层的外表面和/或内表面上设置有凸起结构,和/或封装层的外表面上设置有皮肤纹理形条纹。

[0048] 进一步地,引出脉搏传感器的电极的导线和/或引出体动传感器的电极的导线为蛇形排布。

[0049] 本实用新型还提供了一种脉搏监测系统,包括:上述的脉搏监测装置以及终端设备;其中,

[0050] 终端设备与脉搏监测装置以有线通信或无线通信的方式相连,用于接收并存储脉搏监测装置分析计算得到的用户生理信息,根据接收到的用户生理信息进行统计,得到用户身体健康状况,和/或发送用于控制脉搏监测装置的控制指令。

[0051] 进一步地,脉搏监测系统还包括大数据服务平台;其中,

[0052] 终端设备进一步用于:将统计得到的用户身体健康状况发送给大数据服务平台;

[0053] 大数据服务平台与终端设备以有线通信或无线通信的方式相连,用于接收并存储终端设备发送的用户身体健康状况,将接收到的用户身体健康状况与大数据服务平台中的用户身体健康状况进行分析对比,得到用户分析信息,并将用户分析信息发送至终端设备。

[0054] 本实用新型还提供了一种脉搏监测系统,包括:上述的脉搏监测装置以及大数据服务平台;其中,

[0055] 脉搏监测装置进一步用于:根据分析计算得到的用户生理信息进行统计,得到用户身体健康状况;

[0056] 大数据服务平台与脉搏监测装置以有线通信或无线通信的方式相连,用于接收并存储脉搏监测装置统计得到的用户身体健康状况,将接收到的用户身体健康状况与大数据服务平台中的用户身体健康状况进行分析对比,得到用户分析信息,并将用户分析信息发送至脉搏监测装置。

[0057] 本实用新型提供的脉搏监测装置及系统,通过至少一个脉搏传感器监测用户的脉搏跳动,直接将用户的脉搏跳动作用在至少一个脉搏传感器上的压力转换为脉搏电信号,

实时准确地反映了用户当前的身体健康状况,及时地诊断出用户的疾病,避免了外界的干扰,提高了监测的准确性和可靠性。另外,将至少一个脉搏传感器监测用户的脉搏跳动与至少一个体动传感器监测用户的体动相结合,能够有效地去除体动对脉搏监测的干扰,进一步提高了监测的准确性和可靠性。另外,本实用新型提供的脉搏监测装置及系统不仅准确性和可靠性高,同时还具有结构及制作工艺简单、成本低廉,适合大规模工业生产的优点。

附图说明

- [0058] 图1为本实用新型提供的脉搏监测装置实施例一的一种结构示意图;
- [0059] 图2为本实用新型提供的脉搏监测装置实施例一中脉搏监测贴的结构示意图;
- [0060] 图3为人体手腕部的脉络示意图;
- [0061] 图4为本实用新型提供的多个脉搏传感器的一种排列设置示意图;
- [0062] 图5为本实用新型提供的脉搏监测装置实施例一的功能结构框图;
- [0063] 图6为包括有五个脉搏传感器的脉搏监测装置的功能结构框图;
- [0064] 图7为本实用新型提供的脉搏监测装置实施例一中的脉搏电信号预处理模块的功能结构框图;
- [0065] 图8为本实用新型提供的脉搏监测装置实施例二中脉搏监测贴的结构示意图;
- [0066] 图9为本实用新型提供的脉搏监测装置实施例二的功能结构框图;
- [0067] 图10为包括有五个脉搏传感器和一个体动传感器的脉搏监测装置的功能结构框图;
- [0068] 图11为本实用新型提供的脉搏监测装置实施例二中的体动电信号预处理模块的功能结构框图;
- [0069] 图12为本实用新型提供的脉搏监测装置实施例三的结构示意图;
- [0070] 图13a为包括有三个脉搏传感器和一个体动传感器的脉搏监测贴的导线设置示意图一;
- [0071] 图13b为包括有三个脉搏传感器和一个体动传感器的脉搏监测贴的导线设置示意图二;
- [0072] 图13c为包括有三个脉搏传感器和一个体动传感器的脉搏监测贴的导线设置示意图三;
- [0073] 图13d为包括有三个脉搏传感器和一个体动传感器的脉搏监测贴的导线设置示意图四;
- [0074] 图14为应用图5所示的本实用新型提供的脉搏监测装置的脉搏监测系统的一功能结构框图;
- [0075] 图15为应用图5所示的本实用新型提供的脉搏监测装置的脉搏监测系统的另一功能结构框图。

具体实施方式

[0076] 为充分了解本实用新型之目的、特征及功效,借由下述具体的实施方式,对本实用新型做详细说明,但本实用新型并不仅仅限于此。

[0077] 本实用新型提供了一种脉搏监测装置,该脉搏监测装置包括:脉搏监测贴和主控

电路模块;其中,脉搏监测贴包括基底和至少一个脉搏传感器;至少一个脉搏传感器设置于基底上,用于将用户的脉搏跳动作用在至少一个脉搏传感器上的压力转换为脉搏电信号输出;主控电路模块与至少一个脉搏传感器相连,用于根据至少一个脉搏传感器输出的脉搏电信号,分析计算用户的脉搏参数,得到用户生理信息。

[0078] 图1为本实用新型提供的脉搏监测装置实施例一的一种结构示意图,图2为本实用新型提供的脉搏监测装置实施例一中脉搏监测贴的结构示意图。如图1和图2所示,脉搏监测装置包括:脉搏监测贴110和主控电路模块120。其中,脉搏监测贴110包括基底111和至少一个脉搏传感器112,至少一个脉搏传感器112设置于基底111上。在该实施例中,脉搏监测贴110设置为可以直接贴附在用户的手腕处的皮肤上的电子皮肤型的脉搏监测贴,但脉搏监测贴110的具体实施方式并不限于此,还可以根据本领域技术人员的设计需要进行设置。

[0079] 如图2所示,基底111包括:脉搏监测区1111和贴附区1112。至少一个脉搏传感器112设置于脉搏监测区1111与用户的手腕部接触的表面上,至少一个脉搏传感器112与主控电路模块相连,用于将用户的脉搏跳动作用在至少一个脉搏传感器112上的压力转换为脉搏电信号输出。图2示出了脉搏监测贴110包括了三个脉搏传感器112的设置情况,本领域技术人员可以根据实际需要对脉搏传感器的具体设置方式进行选择,此处不作限定。在贴附区1112与用户的手腕部接触的表面上设置有贴附层(图中未示出),贴附层具有黏性,用于将脉搏监测贴110贴附在用户的手腕部。为了增加使用时的舒适度以及脉搏监测贴110与手腕部的贴合度,优选采用柔性绝缘薄膜材料作为基底111的材料。

[0080] 可选地,至少一个脉搏传感器112可以以可拆卸的方式设置在基底111的脉搏监测区1111与用户的手腕部接触的一侧表面上,这种设置方式能够便于用户准确地将至少一个脉搏传感器112设置到手腕部的脉络处,更好地与手腕部进行贴合,从而能够更好地监测脉络的跳动。

[0081] 脉搏传感器112为现有技术中的摩擦发电机和/或压电发电机,其中,摩擦发电机可以为三层结构、四层结构、五层居间薄膜结构或五层居间电极结构的摩擦发电机,上述摩擦发电机至少包含构成摩擦界面的两个相对面,上述摩擦发电机具有信号输出端;压电发电机可以为氧化锌发电机、压电陶瓷发电机、聚偏氟乙烯发电机、多孔聚丙烯发电机和多孔聚四氟乙烯发电机中的任一种。本领域技术人员可根据实际需要选择摩擦发电机和压电发电机,此处不作限定。为了增加使用时的舒适度以及脉搏传感器112与手腕部的贴合度,优选采用柔性摩擦发电机和/或压电发电机。

[0082] 具体地,脉搏传感器112的数量可以为一个,也可以为多个,本领域技术人员可以根据实际需要对脉搏传感器112的具体设置方式进行选择,此处不作限定。

[0083] 在一种具体实施方式中,由于人体脉搏跳动的次数与人体心脏跳动的次数是一致的,因此监测人体脉搏跳动的次数能够反映出人体心脏跳动的次数,那么可以仅在基底111的脉搏监测区1111上设置一个脉搏传感器112来监测人体脉搏跳动次数(即人体心脏跳动的次数),也可以在基底111的脉搏监测区1111上设置多个串联和/或并联连接后的脉搏传感器112来监测人体脉搏跳动次数。

[0084] 在另一种具体实施方式中,在中医学理论中,人体由经络连接而成,尤其是手腕部的脉络,其分别对应人体的各个脏腑器官。图3为人体手腕部的脉络示意图,如图3所示,人体左右手的腕部各自具有寸口脉络、关上脉络和尺中脉络,左右手腕部的这三个脉络分别

对应人体不同的脏器,其中,左手腕部的寸口脉络、关上脉络和尺中脉络这三个脉络的跳动分别能够反映人体的心脏、肝胆、肾脏的健康状况,而右手腕部的寸口脉络、关上脉络和尺中脉络这三个脉络的跳动分别能够反映人体的肺部、脾胃、肾脏的健康状况,因此监测人体左右手腕部的这三个脉络的跳动就能够反映出人体不同脏器的健康状况,那么可以在基底的脉搏监测区对应用户的手腕部的三个脉络位置处对应设置三个脉搏传感器以监测这三个脉络的跳动。具体地,三个脉搏传感器分别为第一脉搏传感器、第二脉搏传感器和第三脉搏传感器;其中,第一脉搏传感器对应设置在用户手腕部的寸口脉络的脉络位置处,用于将用户的寸口脉络的跳动作用在第一脉搏传感器上的压力转换为第一脉搏电信号输出;第二脉搏传感器对应设置在用户手腕部的关上脉络的脉络位置处,用于将用户的关上脉络的跳动作用在第二脉搏传感器上的压力转换为第二脉搏电信号输出;第三脉搏传感器对应设置在用户手腕部的尺中脉络的脉络位置处,用于将用户的尺中脉络的跳动作用在第三脉搏传感器上的压力转换为第三脉搏电信号输出。

[0085] 为了使用户能够更为准确地将脉搏传感器设置在手腕部的寸口脉络、关上脉络和尺中脉络的脉络位置处,可以采用在基底的脉搏监测区以十字形阵列结构排列设置多个脉搏传感器。图4为本实用新型提供的多个脉搏传感器的一种排列设置示意图,如图4所示,在基底的脉搏监测区以十字形阵列结构排列设置了五个脉搏传感器,这五个脉搏传感器分别为第一脉搏传感器1121、第二脉搏传感器1122、第三脉搏传感器1123、第四脉搏传感器1124和第五脉搏传感器1125;其中,第一脉搏传感器1121对应设置在用户手腕部的寸口脉络的脉络位置处,用于将用户的寸口脉络的跳动作用在第一脉搏传感器1121上的压力转换为第一脉搏电信号输出;第二脉搏传感器1122对应设置在用户手腕部的关上脉络的脉络位置处,用于将用户的关上脉络的跳动作用在第二脉搏传感器1122上的压力转换为第二脉搏电信号输出;第三脉搏传感器1123对应设置在用户手腕部的尺中脉络的脉络位置处,用于将用户的尺中脉络的跳动作用在第三脉搏传感器1123上的压力转换为第三脉搏电信号输出;第四脉搏传感器1124和第五脉搏传感器1125分别设置在第二脉搏传感器1122的正上方和正下方,用于定位寸口脉络、关上脉络和尺中脉络的脉络位置。利用五个脉搏传感器进行脉络位置定位的具体定位方式将在脉搏监测装置的具体工作原理部分进行介绍,此处不再赘述。

[0086] 如图1所示,主控电路模块120与脉搏监测贴110相连,具体地,主控电路模块120与脉搏监测贴110中的至少一个脉搏传感器相连,用于根据至少一个脉搏传感器输出的脉搏电信号,分析计算用户的脉搏参数,得到用户生理信息。

[0087] 图5为本实用新型提供的脉搏监测装置实施例一的功能结构框图,如图5所示,主控电路模块120包括:信号预处理模块121、中央控制模块122、显示模块123、交互功能模块124和电源模块125。其中,信号预处理模块121与至少一个脉搏传感器112相连,用于对至少一个脉搏传感器112输出的脉搏电信号进行预处理;中央控制模块122与信号预处理模块121相连,用于根据信号预处理模块121输出的脉搏电信号,分析计算用户的脉搏参数,得到用户生理信息,其中,脉搏参数包括脉搏电信号的波形特征参数,如最大幅值点等,用户生理信息包括用户的脉搏跳动频率、脉搏跳动幅度、脉搏波形特征等信息;显示模块123与中央控制模块122相连,用于显示中央控制模块122输出的用户生理信息;交互功能模块124与中央控制模块122相连,用于向中央控制模块122发送用户交互指令,控制中央控制模块122

的工作;电源模块125与交互功能模块124相连,用于提供电能。用户可通过交互功能模块124控制电源模块125与中央控制模块122进行连通,从而使中央控制模块122开始工作。具体地,用户交互指令包括开启指令、关闭指令、用户信息设置指令等指令。

[0088] 其中,显示模块123中所用显示屏可以为LCD显示屏、OLED显示屏等,其具体类型可以根据本领域技术人员的设计需要进行选择,此处不作限定。

[0089] 另外,中央控制模块122可进一步用于:判断分析计算得到的用户的脉搏参数是否符合预设脉搏参数阈值,并根据判断结果输出报警控制电信号。本领域技术人员可根据实际需要对预设脉搏参数阈值进行设定,此处不作限定。在这种情况下,主控电路模块120还包括:报警模块126;其中,报警模块126与中央控制模块122相连,用于根据中央控制模块122输出的报警控制电信号进行报警提醒。

[0090] 可选地,主控电路模块120还包括:无线收发模块127。无线收发模块127与中央控制模块122相连,用于将中央控制模块122输出的用户生理信息以无线通信的方式发送至终端设备,以使医生和/或监护人等相关人员查阅。

[0091] 可选地,主控电路模块120还可进一步包括存储模块128,存储模块128与中央控制模块122相连,用于存储中央控制模块122输出的经过信号预处理模块121预处理后的脉搏电信号以及中央控制模块122得到的用户生理信息。

[0092] 可选地,中央控制模块122进一步用于:根据信号预处理模块121输出的脉搏电信号,确定当前用户佩戴位置,并依据所确定的当前用户佩戴位置输出佩戴位置调整提示信息。在这种情况下,显示模块123进一步用于显示中央控制模块122输出的佩戴位置调整提示信息,用户根据所显示的佩戴位置调整提示信息,能够方便地调整佩戴位置。例如,当利用脉搏监测装置监测用户手腕部的寸口脉络、关上脉络和尺中脉络这三个脉络的跳动时,用户根据所显示的佩戴位置调整提示信息,能够方便、准确地将脉搏监测装置中的脉搏传感器设置在手腕部的寸口脉络、关上脉络和尺中脉络的脉络位置处。

[0093] 可选地,信号预处理模块121包括至少一个脉搏电信号预处理模块1210,应当注意的是,信号预处理模块121中的脉搏电信号预处理模块1210的个数应与至少一个脉搏传感器112的个数相同,且脉搏电信号预处理模块1210与脉搏传感器112一一对应相连。例如,若采用一个脉搏传感器112,则信号预处理模块121中包括一个脉搏电信号预处理模块1210,且该脉搏传感器112与该脉搏电信号预处理模块1210相连;若采用五个脉搏传感器112,则信号预处理模块121中包括五个脉搏电信号预处理模块1210,且五个脉搏传感器112与五个脉搏电信号预处理模块1210一一对应相连。图6为包括有五个脉搏传感器的脉搏监测装置的功能结构框图,如图6所示,脉搏监测装置包括五个脉搏传感器,信号预处理模块121中包括五个对应的脉搏电信号预处理模块,其中,这五个脉搏传感器分别为第一脉搏传感器1121、第二脉搏传感器1122、第三脉搏传感器1123、第四脉搏传感器1124和第五脉搏传感器1125,五个脉搏电信号预处理模块分别为第一脉搏电信号预处理模块1211、第二脉搏电信号预处理模块1212、第三脉搏电信号预处理模块1213、第四脉搏电信号预处理模块1214和第五脉搏电信号预处理模块1215,这五个脉搏传感器与五个脉搏电信号预处理模块一一对应相连。

[0094] 图7为本实用新型提供的脉搏监测装置实施例一中的脉搏电信号预处理模块的功能结构框图,如图7所示,脉搏电信号预处理模块1210包括:第一整流模块1201、第一放大模

块1202、第一滤波模块1203和第一模数转换模块1204；其中，第一整流模块1201与脉搏传感器112相连，用于对脉搏传感器112输出的脉搏电信号进行整流处理；第一放大模块1202与第一整流模块1201相连，用于对第一整流模块1201输出的经整流处理后的脉搏电信号进行放大处理；第一滤波模块1203与第一放大模块1202相连，用于滤除第一放大模块1202输出的脉搏电信号中的干扰杂波；第一模数转换模块1204与第一滤波模块1203相连，用于将第一滤波模块1203输出的模拟脉搏电信号转换为对应的数字脉搏电信号输出至中央控制模块122。应当注意的是，上述模块（即：第一整流模块1201、第一放大模块1202、第一滤波模块1203和第一模数转换模块1204）可以根据本领域技术人员的设计需要进行选择，此处不作限定。例如，脉搏传感器112输出的脉搏电信号无需进行整流处理，则可以省去第一整流模块1201。

[0095] 此外，上述显示模块123、交互功能模块124、报警模块126和无线收发模块127等模块可以根据本领域技术人员的设计需要进行选择，此处不作限定。例如，若不需要显示用户生理信息时，则可省去显示模块123；若不需要手动控制脉搏监测装置时，则可省去交互功能模块124；若不需要报警功能时，则可省去报警模块126；若不需要与终端设备进行通信或采用有线通信的方式进行通信时，则可省去无线收发模块127。

[0096] 图8为本实用新型提供的脉搏监测装置实施例二中脉搏监测贴的结构示意图。如图8所示，实施例二的脉搏监测装置与实施例一的脉搏监测装置的区别在于：实施例二的脉搏监测装置中的脉搏监测贴110还包括至少一个体动传感器213。由于用户在使用脉搏监测装置时，可能会因各种原因产生体动，如外界的振动、人体肌肉的抽动、手臂的颤动等，因此在实施例二的脉搏监测装置中利用至少一个体动传感器213对用户的手部动作进行监测。至少一个体动传感器213设置于基底111上，至少一个体动传感器213与主控电路模块相连，用于将用户的手部动作作用在至少一个体动传感器213上的压力转换为体动电信号输出。图8示出了脉搏监测贴110包括了三个脉搏传感器112和一个体动传感器213的设置情况，本领域技术人员可以根据实际需要对脉搏传感器和体动传感器的具体设置方式进行选择，此处不作限定。

[0097] 具体地，基底111还包括体动监测区2113，至少一个体动传感器213设置于体动监测区2113与用户的手腕部接触的表面上。体动监测区2113可以设置在基底111除脉搏监测区1111和贴附区1112之外的任何位置处，此处不作限定。

[0098] 可选地，至少一个体动传感器213可以以可拆卸的方式设置在基底111的体动监测区2113与用户的手腕部接触的一侧表面上，这种设置方式能够使至少一个体动传感器213更好地与手腕部进行贴合，从而能够更好地监测用户的体动。

[0099] 体动传感器213为现有技术中的摩擦发电机和/或压电发电机，其中，摩擦发电机可以为三层结构、四层结构、五层居间薄膜结构或五层居间电极结构的摩擦发电机，上述摩擦发电机至少包含构成摩擦界面的两个相对面，上述摩擦发电机具有信号输出端；压电发电机可以为氧化锌发电机、压电陶瓷发电机、聚偏氟乙烯发电机、多孔聚丙烯发电机和多孔聚四氟乙烯发电机中的任一种。本领域技术人员可根据实际需要选择摩擦发电机和压电发电机，此处不作限定。为了增加使用时的舒适度以及体动传感器213与手腕部的贴合度，优选地采用柔性摩擦发电机和/或压电发电机。

[0100] 具体地，体动传感器213的数量可以为一个，也可以为多个，本领域技术人员可以

根据实际需要对身体传感器的具体设置方式进行选择,此处不作限定。

[0101] 主控电路模块进一步用于:根据至少一个脉搏传感器112输出的脉搏电信号以及至少一个体动传感器213输出的体动电信号,分析计算用户的脉搏参数,得到用户生理信息。

[0102] 图9为本实用新型提供的脉搏监测装置实施例二的功能结构框图,如图9所示,主控电路模块220包括:信号预处理模块221、中央控制模块122、显示模块123、交互功能模块124、电源模块125、报警模块126、无线收发模块127和存储模块128。其中,信号预处理模块221不仅与至少一个脉搏传感器112相连,还与至少一个体动传感器213相连,用于对至少一个脉搏传感器112输出的脉搏电信号进行预处理,并对至少一个体动传感器213输出的体动电信号进行预处理;中央控制模块122与信号预处理模块221相连,用于根据信号预处理模块输出的脉搏电信号和体动电信号,分析计算用户的脉搏参数,得到用户生理信息,以及判断分析计算所得到的用户的脉搏参数是否符合预设脉搏参数阈值,并根据判断结果输出报警控制电信号,其中,脉搏参数包括脉搏电信号的波形特征参数,如最大幅值点等,用户生理信息包括用户的脉搏跳动频率、脉搏跳动幅度、脉搏波形特征等信息。

[0103] 具体地,中央控制模块122从信号预处理模块221输出的脉搏电信号中去除信号预处理模块221输出的体动电信号,具体的去除方法可采用现有技术中的波形滤除法。例如,中央控制模块122从信号预处理模块221输出的体动电信号中提取体动特征幅值,利用所提取的体动特征幅值对信号预处理模块221输出的脉搏电信号进行波形拟合处理,去除用户的手部动作对脉搏电信号的干扰,根据去除干扰后的脉搏电信号分析计算用户的脉搏参数。本领域技术人员也可根据实际需要选择其它的方法去除体动电信号,此处不作限定。

[0104] 可选地,中央控制模块122进一步用于:根据信号预处理模块221输出的脉搏电信号,确定当前用户佩戴位置,并依据所确定的当前用户佩戴位置输出佩戴位置调整提示信息。在这种情况下,显示模块123进一步用于显示中央控制模块122输出的佩戴位置调整提示信息,用户根据所显示的佩戴位置调整提示信息,能够方便地调整佩戴位置。例如,当利用脉搏传感器监测用户手腕部的寸口脉络、关上脉络和尺中脉络这三个脉络的跳动时,用户根据所显示的佩戴位置调整提示信息,能够方便、准确地将脉搏传感器设置在手腕部的寸口脉络、关上脉络和尺中脉络的脉络位置处。

[0105] 可选地,信号预处理模块221包括至少一个脉搏电信号预处理模块1210和至少一个体动电信号预处理模块2220,应当注意的是,信号预处理模块221中的脉搏电信号预处理模块1210的个数应与至少一个脉搏传感器112的个数相同,且脉搏电信号预处理模块1210与脉搏传感器112一一对应相连;信号预处理模块221中的体动电信号预处理模块2220的个数应与至少一个体动传感器213的个数相同,且体动电信号预处理模块2220与体动传感器213一一对应相连。例如,若采用一个脉搏传感器112和一个体动传感器213,则信号预处理模块221中包括一个脉搏电信号预处理模块1210和一个体动电信号预处理模块2220,且脉搏传感器112与脉搏电信号预处理模块1210相连,体动传感器213与体动电信号预处理模块2220相连;若采用五个脉搏传感器112和一个体动传感器213,则信号预处理模块221中包括五个脉搏电信号预处理模块1210和一个体动电信号预处理模块2220,且五个脉搏传感器112与五个脉搏电信号预处理模块1210一一对应相连,体动传感器213与体动电信号预处理模块2220相连。图10为包括有五个脉搏传感器和一个体动传感器的脉搏监测装置的功能结

构框图,如图10所示,脉搏监测装置包括五个脉搏传感器和一个体动传感器213,信号预处理模块221中包括五个对应的脉搏电信号预处理模块和一个体动电信号预处理模块2220,其中,这五个脉搏传感器分别为第一脉搏传感器1121、第二脉搏传感器1122、第三脉搏传感器1123、第四脉搏传感器1124和第五脉搏传感器1125,五个脉搏电信号预处理模块分别为第一脉搏电信号预处理模块1211、第二脉搏电信号预处理模块1212、第三脉搏电信号预处理模块1213、第四脉搏电信号预处理模块1214和第五脉搏电信号预处理模块1215,这五个脉搏传感器与五个脉搏电信号预处理模块一一对应相连,体动传感器213与体动电信号预处理模块2220相连。

[0106] 其中,实施例二的脉搏监测装置中的脉搏电信号预处理模块1210、显示模块123、交互功能模块124、电源模块125、报警模块126、无线收发模块127和存储模块128分别与实施例一的脉搏监测装置中的脉搏电信号预处理模块、显示模块、交互功能模块、电源模块、报警模块、无线收发模块和存储模块相同,此处不再赘述。

[0107] 图11为本实用新型提供的脉搏监测装置实施例二中的体动电信号预处理模块的功能结构框图,如图11所示,体动电信号预处理模块2220包括:第二整流模块2201、第二放大模块2202、第二滤波模块2203和第二模数转换模块2204;其中,第二整流模块2201与体动传感器213相连,用于对体动传感器213输出的体动电信号进行整流处理;第二放大模块2202与第二整流模块2201相连,用于对第二整流模块2201输出的经整流处理后的体动电信号进行放大处理;第二滤波模块2203与第二放大模块2202相连,用于滤除第二放大模块2202输出的体动电信号中的干扰杂波;第二模数转换模块2204与第二滤波模块2203相连,用于将第二滤波模块2203输出的模拟体动电信号转换为对应的数字体动电信号输出至中央控制模块122。应当注意的是,上述模块(即:第二整流模块2201、第二放大模块2202、第二滤波模块2203和第二模数转换模块2204)可以根据本领域技术人员的设计需要进行选择,此处不作限定。例如,体动传感器213输出的体动电信号无需进行整流处理,则可以省去第二整流模块2201。

[0108] 此外,上述显示模块123、交互功能模块124、报警模块126和无线收发模块127等模块可以根据本领域技术人员的设计需要进行选择,此处不作限定。例如,若不需要显示用户生理信息时,则可省去显示模块123;若不需要手动控制脉搏监测装置时,则可省去交互功能模块124;若不需要报警功能时,则可省去报警模块126;若不需要与终端设备进行通信或采用有线通信的方式进行通信时,则可省去无线收发模块127。

[0109] 图12为本实用新型提供的脉搏监测装置实施例三的结构示意图。如图12所示,实施例三的脉搏监测装置与实施例一的脉搏监测装置的区别在于:实施例三的脉搏监测装置中的脉搏监测贴的基底不包括贴附区,也没有设置贴附层,并且实施例三的脉搏监测装置还包括固定带330,固定带330用于将脉搏监测贴110固定在用户的手腕部。具体地,固定带330可为具有粘扣部件(图中未示出)的绑带,粘扣部件可包括相互配合使用的第一粘扣部件和第二粘扣部件。用户可通过调节第一粘扣部件粘扣到第二粘扣部件上的位置来将固定带330固定在用户的手腕部。用户在佩戴脉搏监测装置时,首先需要将脉搏监测贴110放置在用户的手腕部对应的脉络位置处,将固定带330覆盖在脉搏监测贴110的上面,然后将第一粘扣部件粘扣到第二粘扣部件的适当位置处,即可将脉搏监测贴110固定在用户的手腕部进行使用。其中,粘扣部件不仅可以采用现有技术中的粘扣带(即魔术贴),本领域技术人

员也可根据实际设计需要选择其它粘扣部件,此处不作限定。

[0110] 下面结合图2和图8对包括有三个脉搏传感器的脉搏监测装置的具体工作原理以及包括有三个脉搏传感器和一个体动传感器的脉搏监测装置的具体工作原理进行详细说明。为了便于说明,将图2和图8所示的三个脉搏传感器从右至左依次称为第一脉搏传感器、第二脉搏传感器和第三脉搏传感器。

[0111] 用户首先将脉搏监测装置佩戴在手腕部,且保证基底的脉搏监测区对应在手腕脉搏跳动区域处,接着用户通过交互功能模块开启脉搏监测装置,并输入用户信息,如输入用户姓名和年龄、选择监测脉络(即寸口脉络、关上脉络和尺中脉络)等,然后用户保持被监测手臂处于静止状态。为了能够更为准确地将第一脉搏传感器、第二脉搏传感器和第三脉搏传感器佩戴在寸口脉络、关上脉络和尺中脉络对应的脉络位置上,还需根据中央控制模块是否能够接收到经过预处理后的第一脉搏传感器、第二脉搏传感器和第三脉搏传感器所输出的脉搏电信号对佩戴位置进行初步调整。初步调整过程具体为:若中央控制模块接收到经过预处理后的第一脉搏传感器、第二脉搏传感器和第三脉搏传感器所输出的脉搏电信号,则说明初步调整完毕。若第一脉搏传感器、第二脉搏传感器和第三脉搏传感器中任意一个脉搏传感器未输出脉搏电信号,则需对佩戴位置继续调整,直至中央控制模块接收到经过预处理后的第一脉搏传感器、第二脉搏传感器和第三脉搏传感器所输出的脉搏电信号。

[0112] 在初步调整完毕后,为了能够更为准确地将第一脉搏传感器、第二脉搏传感器和第三脉搏传感器佩戴在寸口脉络、关上脉络和尺中脉络对应的脉络位置上,还需要对佩戴位置进行微调。微调过程具体为:在中央控制模块接收到经过预处理后的第一脉搏传感器、第二脉搏传感器和第三脉搏传感器所输出的脉搏电信号后,此时,中央控制模块会将经过预处理后的第一脉搏传感器与第二脉搏传感器所输出的脉搏电信号以及第二脉搏传感器与第三脉搏传感器所输出的脉搏电信号进行特征对比。如果经过预处理后的第一脉搏传感器与第二脉搏传感器所输出的脉搏电信号的特征相同,且第二脉搏传感器与第三脉搏传感器所输出的脉搏电信号的特征不同,则说明当前用户佩戴位置微微偏右,用户可根据中央控制模块输出的有关微调的佩戴位置调整提示信息将脉搏监测贴向左微调;如果经过预处理后的第一脉搏传感器与第二脉搏传感器所输出的脉搏电信号的特征不同,且第二脉搏传感器与第三脉搏传感器所输出的脉搏电信号的特征相同,则说明当前用户佩戴位置微微偏左,用户可根据中央控制模块输出的有关微调的佩戴位置调整提示信息将脉搏监测贴向右微调。

[0113] 对于上述的特征对比,可采用现有技术中的特征对比方法,此处不作限定,本领域技术人员可以根据需要进行选择。以经过预处理后的第一脉搏传感器与第二脉搏传感器所输出的脉搏电信号的特征对比为例,首先可以设定N个时间点 T_1 、 T_2 …… T_N ,然后分别提取经过预处理后的第一脉搏传感器与第二脉搏传感器所输出的脉搏电信号在上述N个时间点处的幅值,最后将经过预处理后的第一脉搏传感器所输出的脉搏电信号在上述N个时间点处的幅值与经过预处理后的第二脉搏传感器所输出的脉搏电信号在上述N个时间点处的幅值一一对应对比,若对比结果大于或者等于预设条件阈值,则认定经过预处理后的第一脉搏传感器与第二脉搏传感器所输出的脉搏电信号的特征相同;若对比结果小于预设条件阈值,则认定经过预处理后的第一脉搏传感器与第二脉搏传感器所输出的脉搏电信号的特征不同。这里的预设条件阈值是指特征对比后相同幅值的个数。假设预设条件阈值为8时,若

经过特征对比后发现9个时间点处的幅值相同,则说明满足预设条件阈值,认定经过预处理后的第一脉搏传感器与第二脉搏传感器所输出的脉搏电信号的特征相同;若经过特征对比后发现仅有4个时间点处的幅值相同,则说明不满足预设条件阈值,认定经过预处理后的第一脉搏传感器与第二脉搏传感器所输出的脉搏电信号的特征不同。应当理解的是,本领域技术人员可以根据需要对预设条件阈值进行设定,此处不作限定。

[0114] 若用户使用的是包括有三个脉搏传感器的脉搏监测装置,在用户完成对佩戴位置的微调后,中央控制模块会接收到并实时地记录下经过预处理后的第一脉搏传感器、第二脉搏传感器和第三脉搏传感器所输出的脉搏电信号,同时根据上述三个脉搏电信号分析计算用户的三个脉络的脉搏参数,得到用户生理信息,以及判断分析计算所得到的用户的三个脉络的脉搏参数是否符合预设脉搏参数阈值,并根据判断结果输出报警控制电信号;若用户使用的是包括有三个脉搏传感器和一个体动传感器的脉搏监测装置,在用户完成对佩戴位置的微调后,中央控制模块不仅会接收到经过预处理后的第一脉搏传感器、第二脉搏传感器和第三脉搏传感器所输出的脉搏电信号,还会接收到经过预处理后的体动传感器所输出的体动电信号,同时根据上述三个脉搏电信号和体动电信号分析计算用户的三个脉络的脉搏参数,得到用户生理信息,以及判断分析计算所得到的用户的三个脉络的脉搏参数是否符合预设脉搏参数阈值,并根据判断结果输出报警控制电信号,具体地,中央控制模块从信号预处理模块输出的体动电信号中提取体动特征幅值(如峰峰值),利用所提取的体动特征幅值分别对经过预处理后的第一脉搏传感器、第二脉搏传感器和第三脉搏传感器所输出的脉搏电信号进行波形拟合处理,去除用户的手部动作对三个脉络的脉搏电信号的干扰,然后根据去除干扰后的脉搏电信号分析计算用户的脉搏参数。

[0115] 以监测用户的左手腕部寸口脉络的跳动为例,该脉络对应于人体的心脏,也就是说,该脉络跳动的频率和/或强度能够直接反映出人体心脏跳动的频率和/或强度,假如该脉络的预设脉搏幅值阈值为100mV,该脉络的预设脉搏频率阈值为1.5Hz,预设时间阈值为60s,则中央控制模块会先找出幅值大于或者等于100mV的幅值,并分析计算其在60s内出现的次数,然后分析计算出其脉搏频率,若计算出的脉搏频率大于或者等于1.5Hz,则说明心脏跳动过快,中央控制模块输出报警控制电信号至报警模块进行报警;若计算出的脉搏频率小于1.5Hz,则说明心脏跳动正常,中央控制模块不会发出报警控制电信号。对其它脉络的跳动的监测方式与上述对寸口脉络的跳动的监测方式类似,此处不再赘述。此外,应当理解的是,上述预设脉搏参数阈值可以通过交互功能模块根据用户的种类进行设定,此处不作限定。

[0116] 在脉搏监测装置设置有无无线收发模块的情况下,中央控制模块还可将用户生理信息(如用户的脉搏跳动频率、脉搏跳动幅度等信息)通过无线收发模块发送到终端设备和/或大数据库服务平台等设备上。

[0117] 为了使用户能够更为准确地将脉搏传感器设置在手腕部的寸口脉络、关上脉络和尺中脉络的脉络位置处,可以采用在基底的脉搏监测区以十字形阵列结构排列设置多个脉搏传感器。下面结合图4对包括有五个脉搏传感器的脉搏监测装置的具体工作原理以及包括有五个脉搏传感器和一个体动传感器的脉搏监测装置的具体工作原理进行详细说明,其中,这五个脉搏传感器以十字形阵列结构排列设置在基底的脉搏监测区。

[0118] 用户首先将脉搏监测装置佩戴在手腕部,且保证基底的脉搏监测区对应在手腕脉

搏跳动区域处,接着用户通过交互功能模块开启脉搏监测装置,并输入用户信息,如输入用户姓名和年龄、选择监测脉络(即寸口脉络、关上脉络和尺中脉络)等,然后用户保持被监测手臂处于静止状态,此时,脉搏监测装置会进行当前用户佩戴位置检测,检测用户是否将基底的脉搏监测区的第一脉搏传感器1121、第二脉搏传感器1122和第三脉搏传感器1123准确地佩戴在寸口脉络、关上脉络和尺中脉络对应的脉络位置上。

[0119] 其中,利用五个脉搏传感器进行脉络位置定位的具体定位方式如下:

[0120] (1) 如果中央控制模块122接收到经过预处理后的第一脉搏传感器1121所输出的第一脉搏电信号大于第一脉搏阈值、第二脉搏传感器1122所输出的第二脉搏电信号大于第二脉搏阈值、第三脉搏传感器1123所输出的第三脉搏电信号大于第三脉搏阈值和第四脉搏传感器1124所输出的第四脉搏电信号大于第四脉搏阈值,而中央控制模块122接收到经过预处理后的第五脉搏传感器1125所输出的第五脉搏电信号小于或者等于第五脉搏阈值,则说明当前用户佩戴位置偏下,中央控制模块122依据所确定的当前用户佩戴位置输出佩戴位置调整提示信息,用户可根据中央控制模块122输出的佩戴位置调整提示信息将脉搏监测装置向上移动。

[0121] (2) 如果中央控制模块122接收到经过预处理后的第一脉搏传感器1121所输出的第一脉搏电信号大于第一脉搏阈值、第二脉搏传感器1122所输出的第二脉搏电信号大于第二脉搏阈值、第三脉搏传感器1123所输出的第三脉搏电信号大于第三脉搏阈值和第五脉搏传感器1125所输出的第五脉搏电信号大于第五脉搏阈值,而中央控制模块122接收到经过预处理后的第四脉搏传感器1124所输出的第四脉搏电信号小于或者等于第四脉搏阈值,则说明当前用户佩戴位置偏上,中央控制模块122依据所确定的当前用户佩戴位置输出佩戴位置调整提示信息,用户可根据中央控制模块122输出的佩戴位置调整提示信息将脉搏监测装置向下移动。

[0122] (3) 如果中央控制模块122接收到经过预处理后的第三脉搏传感器1123所输出的第三脉搏电信号大于第三脉搏阈值,而中央控制模块122接收到经过预处理后的第一脉搏传感器1121所输出的第一脉搏电信号小于或者等于第一脉搏阈值、第二脉搏传感器1122所输出的第二脉搏电信号小于或者等于第二脉搏阈值、第四脉搏传感器1124所输出的第四脉搏电信号小于或者等于第四脉搏阈值和第五脉搏传感器1125所输出的第五脉搏电信号小于或者等于第五脉搏阈值,则说明当前用户佩戴位置偏右,中央控制模块122依据所确定的当前用户佩戴位置输出佩戴位置调整提示信息,用户可根据中央控制模块122输出的佩戴位置调整提示信息将脉搏监测装置向左移动;或者,如果中央控制模块152接收到经过预处理后的第二脉搏传感器1122所输出的第二脉搏电信号大于第二脉搏阈值和第三脉搏传感器1123所输出的第三脉搏电信号大于第三脉搏阈值,而中央控制模块152接收到经过预处理后的第一脉搏传感器1121所输出的第一脉搏电信号小于或者等于第一脉搏阈值、第四脉搏传感器1124所输出的第四脉搏电信号小于或者等于第四脉搏阈值和第五脉搏传感器1125所输出的第五脉搏电信号小于或者等于第五脉搏阈值,则说明当前用户佩戴位置偏右,用户可根据中央控制模块122输出的佩戴位置调整提示信息将脉搏监测装置向左移动。

[0123] (4) 如果中央控制模块122接收到经过预处理后的第一脉搏传感器1121所输出的第一脉搏电信号大于第一脉搏阈值,而中央控制模块122接收到经过预处理后的第二脉搏传感器1122所输出的第二脉搏电信号小于或者等于第二脉搏阈值、第三脉搏传感器1123所

输出的第三脉搏电信号小于或者等于第三脉搏阈值、第四脉搏传感器1124所输出的第四脉搏电信号小于或者等于第四脉搏阈值和第五脉搏传感器1125所输出的第五脉搏电信号小于或者等于第五脉搏阈值,则说明当前用户佩戴位置偏左,中央控制模块122依据所确定的当前用户佩戴位置输出佩戴位置调整提示信息,用户可根据中央控制模块122输出的佩戴位置调整提示信息将脉搏监测装置向右移动;或者,如果中央控制模块122接收到经过预处理后的第一脉搏传感器1121所输出的第一脉搏电信号大于第一脉搏阈值和第二脉搏传感器1122所输出的第二脉搏电信号大于第二脉搏阈值,而中央控制模块122接收到经过预处理后的第三脉搏传感器1123所输出的第三脉搏电信号小于或者等于第三脉搏阈值、第四脉搏传感器1124所输出的第四脉搏电信号小于或者等于第四脉搏阈值和第五脉搏传感器1125所输出的第五脉搏电信号小于或者等于第五脉搏阈值,则说明当前用户佩戴位置偏左,用户可根据中央控制模块122输出的佩戴位置调整提示信息将脉搏监测装置向右移动。

[0124] (5) 如果中央控制模块122接收到经过预处理后的第一脉搏传感器1121所输出的第一脉搏电信号小于或者等于第一脉搏阈值、第二脉搏传感器1122所输出的第二脉搏电信号小于或者等于第二脉搏阈值、第三脉搏传感器1123所输出的第三脉搏电信号小于或者等于第三脉搏阈值、第四脉搏传感器1124所输出的第四脉搏电信号小于或者等于第四脉搏阈值和第五脉搏传感器1125所输出的第五脉搏电信号小于或者等于第五脉搏阈值,则说明用户未将脉搏监测装置佩戴在手腕部脉搏跳动区域处,用户可根据中央控制模块122输出的佩戴位置调整提示信息进行调整。

[0125] 应当理解的是,上述5种情况中的第一脉搏阈值、第二脉搏阈值、第三脉搏阈值、第四脉搏阈值和第五脉搏阈值本领域技术人员可以根据需要进行选择,此处不作限定。例如,在一种实施方式中,上述五个脉搏阈值都可设置为0,以第1种情况为例,如果中央控制模块122接收到经过预处理后的第一脉搏传感器1121、第二脉搏传感器1122、第三脉搏传感器1123和第四脉搏传感器1124所输出的脉搏电信号,而中央控制模块122未接收到经过预处理后的第五脉搏传感器1125所输出的脉搏电信号,则说明当前用户佩戴位置偏下,中央控制模块122依据所确定的当前用户佩戴位置输出佩戴位置调整提示信息,用户可根据中央控制模块122输出的佩戴位置调整提示信息将脉搏监测装置向上移动,其它情况依次类推,此处不再赘述,也就是说,在该实施方式中,是以中央控制模块122是否接收到第一脉搏传感器1121、第二脉搏传感器1122、第三脉搏传感器1123、第四脉搏传感器1124和第五脉搏传感器1125所输出的脉搏电信号来调整本实用新型的脉搏监测装置的佩戴位置的,当然,本领域技术人员也可以选择其它的实施方式,此处不作限定。

[0126] 综合上述5种情况,本实用新型的脉搏监测装置是根据中央控制模块接收到的经过预处理后的第一脉搏传感器、第二脉搏传感器、第三脉搏传感器、第四脉搏传感器和第五脉搏传感器所输出的脉搏电信号分别与其对应的第一脉搏阈值、第二脉搏阈值、第三脉搏阈值、第四脉搏阈值和第五脉搏阈值的比较结果来准确地将第一脉搏传感器、第二脉搏传感器和第三脉搏传感器分别对应定位在寸口脉络、关上脉络和尺中脉络的脉络位置。

[0127] 为了能够更为准确地将第一脉搏传感器1121、第二脉搏传感器1122和第三脉搏传感器1123佩戴在寸口脉络、关上脉络和尺中脉络对应的脉络位置上,在上述5种情况下,当用户根据佩戴位置调整提示信息对佩戴位置进行初步调整后,还需要对佩戴位置进行微调。

[0128] 微调过程具体为：在中央控制模块122接收到经过预处理后的第一脉搏传感器1121、第二脉搏传感器1122和第三脉搏传感器1123所输出的脉搏电信号后，此时，中央控制模块122会将经过预处理后的第一脉搏传感器1121与第二脉搏传感器1122所输出的脉搏电信号以及第二脉搏传感器1122与第三脉搏传感器1123所输出的脉搏电信号进行特征对比。如果经过预处理后的第一脉搏传感器1121与第二脉搏传感器1122所输出的脉搏电信号的特征相同，且第二脉搏传感器1122与第三脉搏传感器1123所输出的脉搏电信号的特征不同，则说明当前用户佩戴位置微微偏右，用户可根据中央控制模块122输出的有关微调的佩戴位置调整提示信息将脉搏监测贴向左微调；如果经过预处理后的第一脉搏传感器1121与第二脉搏传感器1122所输出的脉搏电信号的特征不同，且第二脉搏传感器1122与第三脉搏传感器1123所输出的脉搏电信号的特征相同，则说明当前用户佩戴位置微微偏左，用户可根据中央控制模块122输出的有关微调的佩戴位置调整提示信息将脉搏监测贴向右微调。也就是说，本实用新型的脉搏监测装置通过中央控制模块将经过预处理后的第一脉搏传感器与第二脉搏传感器所输出的脉搏电信号以及第二脉搏传感器与第三脉搏传感器所输出的脉搏电信号进行特征对比，并根据特征对比结果调整当前用户佩戴位置。

[0129] 其中，对于上述的特征对比，可采用现有技术中的特征对比方法，此处不作限定，本领域技术人员可以根据需要进行选择。具体地，特征对比方法可采用上文中对包括有三个脉搏传感器的脉搏监测装置的具体工作原理以及包括有三个脉搏传感器和一个体动传感器的脉搏监测装置的具体工作原理的说明中所提及的具体的特征对比方法，此处不再赘述。

[0130] 若用户使用的是包括有五个脉搏传感器的脉搏监测装置，在用户完成对佩戴位置的微调后，中央控制模块122会接收到并实时地记录下经过预处理后的第一脉搏传感器1121、第二脉搏传感器1122和第三脉搏传感器1123所输出的脉搏电信号，同时根据上述三个脉搏电信号分析计算用户的三个脉络的脉搏参数，得到用户生理信息，以及判断分析计算所得到的用户的三个脉络的脉搏参数是否符合预设脉搏参数阈值，并根据判断结果输出报警控制电信号；若用户使用的是包括有五个脉搏传感器和一个体动传感器的脉搏监测装置，在用户完成对佩戴位置的微调后，中央控制模块122不仅会接收到经过预处理后的第一脉搏传感器1121、第二脉搏传感器1122和第三脉搏传感器1123所输出的脉搏电信号，还会接收到经过预处理后的体动传感器所输出的体动电信号，同时根据上述三个脉搏电信号和体动电信号分析计算用户的三个脉络的脉搏参数，得到用户生理信息，以及判断分析计算所得到的用户的三个脉络的脉搏参数是否符合预设脉搏参数阈值，并根据判断结果输出报警控制电信号，具体地，中央控制模块122从信号预处理模块输出的体动电信号中提取体动特征幅值（如峰峰值），利用所提取的体动特征幅值分别对经过预处理后的第一脉搏传感器1121、第二脉搏传感器1122和第三脉搏传感器1123所输出的脉搏电信号进行波形拟合处理，去除用户的手部动作对三个脉络的脉搏电信号的干扰，然后根据去除干扰后的脉搏电信号分析计算用户的脉搏参数。

[0131] 具体地，对脉络的跳动的监测方式可采用上文中对包括有三个脉搏传感器的脉搏监测装置的具体工作原理以及包括有三个脉搏传感器和一个体动传感器的脉搏监测装置的具体工作原理的说明中所提及的具体的对脉络的跳动的监测方式，此处不再赘述。

[0132] 在脉搏监测装置设置有无线收发模块的情况下，中央控制模块还可将用户生理信

息(如用户的脉搏跳动频率、脉搏跳动幅度等信息)通过无线收发模块发送到终端设备和/或大数据服务平台等设备上。

[0133] 可选地,在上述各实施例中,脉搏传感器的外部和体动传感器的外部可设置有封装层。其中,封装层的材料可以为PDMS(即聚二甲基硅氧烷),本领域技术人员可以根据需要灵活选择其它封装层材料,但由于可能与皮肤直接接触,优选地选择透气性和防过敏性好的材料。优选地,封装层的材料为硅氢比例在1:1.5的PDMS,这种PDMS封装层能够更好地使脉搏传感器和体动传感器与皮肤表面进行贴合,增加脉搏传感器和体动传感器的灵敏度。另外,为了增加脉搏传感器感知脉搏的灵敏度及准确度以及体动传感器感知体动的灵敏度及准确度,可在脉搏传感器和体动传感器的封装层的外表面和/或内表面上进一步设置凸起结构,和/或在脉搏传感器和体动传感器的封装层的外表面上进一步设置皮肤纹理形条纹,其中,皮肤纹理形条纹为与皮肤纹理近似的条纹。具体地,所设置的凸起结构在脉搏跳动时能够挤压脉搏传感器和体动传感器,使得脉搏传感器和体动传感器能够更好地监测脉搏的跳动;皮肤纹理形条纹的设置能够增加脉搏传感器和体动传感器与皮肤表面的贴合度,从而能够更好地监测脉搏的跳动。

[0134] 可选地,在上述各实施例中,脉搏传感器和体动传感器的形状可以长方形、圆形、正方形,本领域技术人员可以根据需要进行选择,此处不作限定。其中,脉搏传感器和体动传感器的形状优选为长方形,其长×宽的尺寸可选为15mm×6.0mm或者15mm×7.4mm。相邻的脉搏传感器之间或相邻的体动传感器之间或相邻的脉搏传感器与体动传感器之间的间距为0.5mm~5mm,优选间距为1.0mm。脉搏监测贴的尺寸优选为25mm×25mm。

[0135] 可选地,多个脉搏传感器和体动传感器的各个电极均可采用单独的导线引出;或者,多个脉搏传感器和体动传感器的一部分电极可采用共用导线引出,其它电极可采用单独的导线引出。引出脉搏传感器的电极的导线以及引出体动传感器的电极的导线优选为蛇形排布(即弯曲的S形排布),这种排布方式可以增加导线在拉伸时的伸缩强度,增加了导线的使用寿命。图13a至图13d分别为包括有三个脉搏传感器和一个体动传感器的脉搏监测贴的导线设置示意图一至导线设置示意图四。如图13a至图13d所示,脉搏传感器112和体动传感器213分别包括两个电极,为了便于描述,将两个电极分别称为第一电极和第二电极。如图13a所示,三个脉搏传感器112和体动传感器213的各个电极均采用单独的导线130引出,导线130为直导线。如图13b所示,三个脉搏传感器112和体动传感器213的各个电极均采用单独的导线230引出,导线230为蛇形排布。如图13c所示,三个脉搏传感器112的第一电极和体动传感器213的第一电极采用共用导线131引出,三个脉搏传感器112的第二电极和体动传感器213的第二电极分别采用单独的导线130引出,导线130为直导线,在具体应用中,可将三个脉搏传感器112的第一电极和体动传感器213的第一电极设置在共用电极层(图中未示出)上,然后通过连接共用电极层的导线进行引出。如图13d所示,三个脉搏传感器112的第一电极和体动传感器213的第一电极采用共用导线131引出,三个脉搏传感器112的第二电极和体动传感器213的第二电极分别采用单独的导线230引出,导线230为蛇形排布。

[0136] 图14为应用图5所示的本实用新型提供的脉搏监测装置的脉搏监测系统的一功能结构框图,如图14所示,该脉搏监测系统包括:脉搏监测装置1410以及终端设备1420。其中,该脉搏监测装置1410为图5所示的脉搏监测装置;终端设备1420与脉搏监测装置1410以有线通信或无线通信的方式相连,用于接收并存储脉搏监测装置1410分析计算得到的用户生

理信息,根据接收到的用户生理信息进行统计,得到用户身体健康状况,和/或发送用于控制脉搏监测装置1410的控制指令。其中,身体健康状况包括心脏、肝胆、肾脏、肺部、脾胃等的健康状况。

[0137] 具体地,如图14所示,终端设备1420以无线通信的方式与脉搏监测装置1410中的无线收发模块127相连,用于接收无线收发模块127发送的中央控制模块122得到的用户生理信息,根据接收到的用户生理信息进行统计,得到用户身体健康状况,以及发送用于控制脉搏监测装置1410的控制指令。其中,控制指令可包括:用于开启中央控制模块122工作的开启指令和用于终止中央控制模块122工作的终止指令。其中,终端设备1420可以为手机、电脑等设备,并且可以通过在其中设计特定的应用程序来完成统计用户身体健康状况的工作,本领域技术人员可以根据需要进行选择,此处不作限定。

[0138] 图15为应用图5所示的本实用新型提供的脉搏监测装置的脉搏监测系统的另一功能结构框图。如图15所示,图15所示的脉搏监测系统与图14所示的脉搏监测系统的区别在于:图15所示的脉搏监测系统还包括大数据服务平台1530。其中,终端设备1420进一步用于:将统计得到的用户身体健康状况发送给大数据服务平台;大数据服务平台1530与终端设备1420以有线通信或无线通信的方式相连,用于接收并存储终端设备1420发送的用户身体健康状况,将接收到的用户身体健康状况与大数据服务平台中的用户身体健康状况进行分析对比,得到用户分析信息,并将用户分析信息发送至终端设备1420,以供终端设备1420侧的医生和/或监护人查看或参考,使得医生和/或监护人能够更加深入地了解用户的身体健康状况。该系统实现了对佩带有该脉搏监测装置的用户生理信息的实时准确的监控,并且使身处异地的监护人也能对用户的身体健康状况准确、及时的掌握,使监护人能更安心地工作、学习。其中,身体健康状况包括心脏、肝胆、肾脏、肺部、脾胃等的健康状况。

[0139] 另外,本实用新型所提供的脉搏监测系统也可以不包括终端设备1420,而仅包括大数据服务平台1530,那么,首先通过脉搏监测装置1410中的中央控制模块122根据分析计算得到的用户生理信息进行统计,得到用户身体健康状况,然后再通过无线收发模块127将用户身体健康状况发送给大数据服务平台1530,大数据服务平台1530将接收到的用户身体健康状况与大数据服务平台1530中的用户身体健康状况进行分析对比,得到用户分析信息,最后将用户分析信息通过无线收发模块127发送至中央控制模块122,从而使中央控制模块122控制显示模块123显示用户分析信息,以供医生和/或监护人查看或参考,使得医生和/或监护人能够更加深入地了解身体健康状况。

[0140] 此外,在上述所有脉搏监测系统中,脉搏监测装置1410与终端设备1420或者与大数据服务平台1530的连接方式不仅可以通过无线通信的方式相连,还可直接通过有线通信的方式相连,在使用有线通信的方式相连时,可以省去相应的无线通信设备,例如,脉搏监测装置1410中的无线收发模块127。

[0141] 应当理解的是,图14和图15所示的脉搏监测系统不仅可以采用脉搏监测装置实施例一,也可以采用脉搏监测装置实施例二或者脉搏监测装置实施例三,本领域技术人员可以根据需要进行选择,此处不作限定。

[0142] 此外,在上述各个实施例中提供的脉搏监测系统中的用户身体健康状况可以根据对用户生理信息进行统计得到,具体地,可以对比脉搏波形特征,从而判断出用户当前的身体健康状况,及时地诊断出用户的疾病。

[0143] 本实用新型提供的脉搏监测装置及系统,通过脉搏传感器监测用户的脉搏跳动,直接将用户的脉搏跳动作用在脉搏传感器上的压力转换为脉搏电信号,实时准确地反映了用户当前的身体健康状况,及时地诊断出用户的疾病,避免了外界的干扰,提高了监测的准确性和可靠性。另外,将脉搏传感器监测用户的脉搏跳动与体动传感器监测用户的体动相结合,能够有效地去除体动对脉搏监测的干扰,进一步提高了监测的准确性和可靠性。另外,本实用新型提供的脉搏监测装置及系统不仅准确性和可靠性高,同时还具有结构及制作工艺简单、成本低廉,适合大规模工业生产的优点。其中,采用摩擦发电机和/或压电发电机作为脉搏传感器,采用摩擦发电机和/或压电发电机作为体动传感器,不需要外部电源给脉搏传感器和体动传感器进行供电,极大地节约了能源,保护了环境;并且摩擦发电机和/或压电发电机质软、重量轻,将其设置在基底处使得整个基底也极为柔软,重量轻,提高了用户佩戴时的舒适度,便于用户携带。

[0144] 本实用新型中所提到的各种模块、电路均为由硬件实现的电路,例如,中央控制模块可以包括微控制器或微控制芯片,第一整流模块和第二整流模块可包括整流电路,第一放大模块和第二放大模块可包括放大电路等,第一滤波模块和第二滤波模块可包括比较电路,第一模数转换模块和第二模数转换模块可包括模数转换器等。虽然其中某些模块、电路集成了软件,但本实用新型所要保护的是集成软件对应的功能的硬件电路,而不仅仅是软件本身。

[0145] 本领域技术人员应该理解,附图或实施例中所示的装置结构仅仅是示意性的,表示逻辑结构。其中作为分离部件显示的模块可能是或者可能不是物理上分开的,作为模块显示的部件可能是或者可能不是物理模块。

[0146] 最后,需要注意的是:以上列举的仅是本实用新型的具体实施例子,当然本领域的技术人员可以对本实用新型进行改动和变型,倘若这些修改和变型属于本实用新型权利要求及其等同技术的范围之内,均应认为是本实用新型的保护范围。

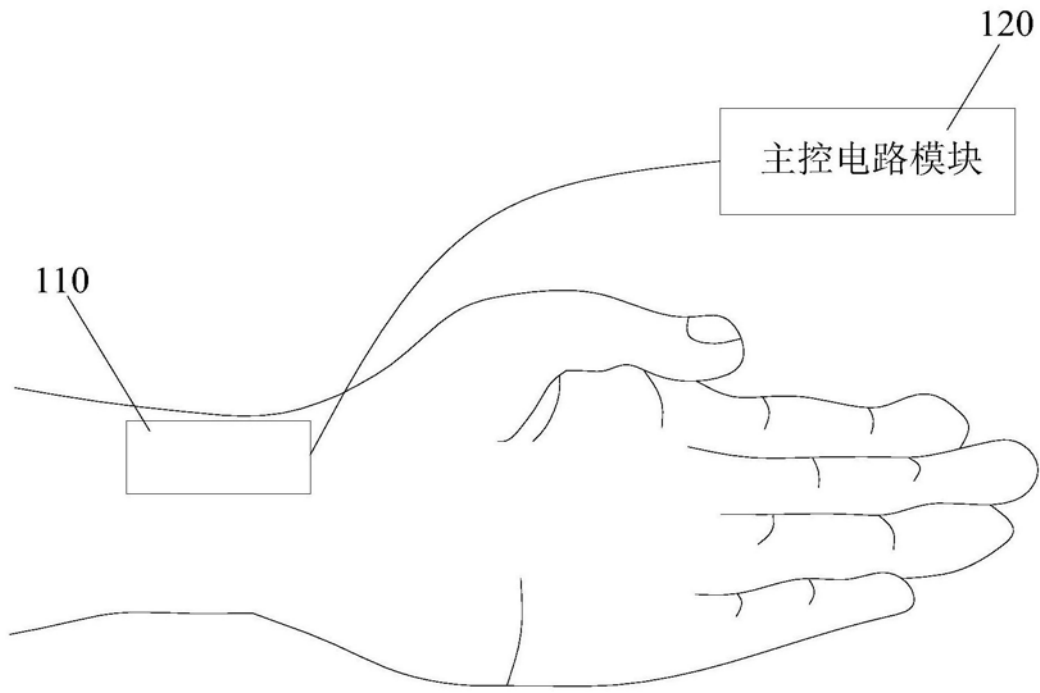


图1

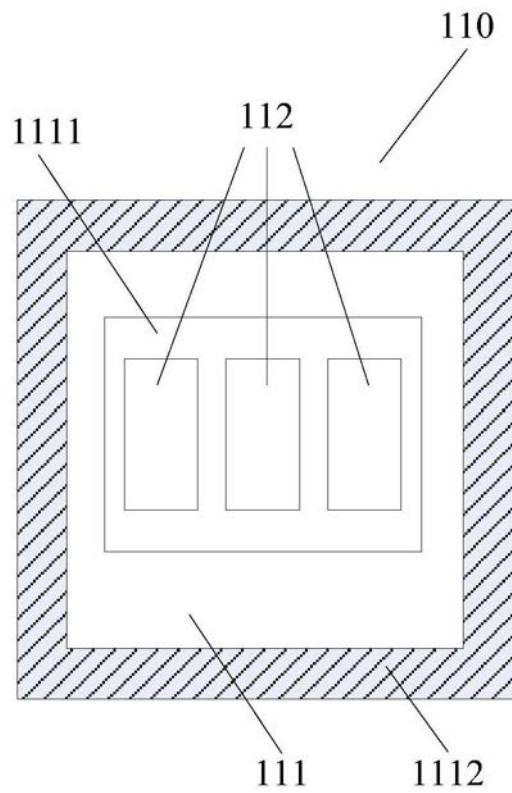


图2

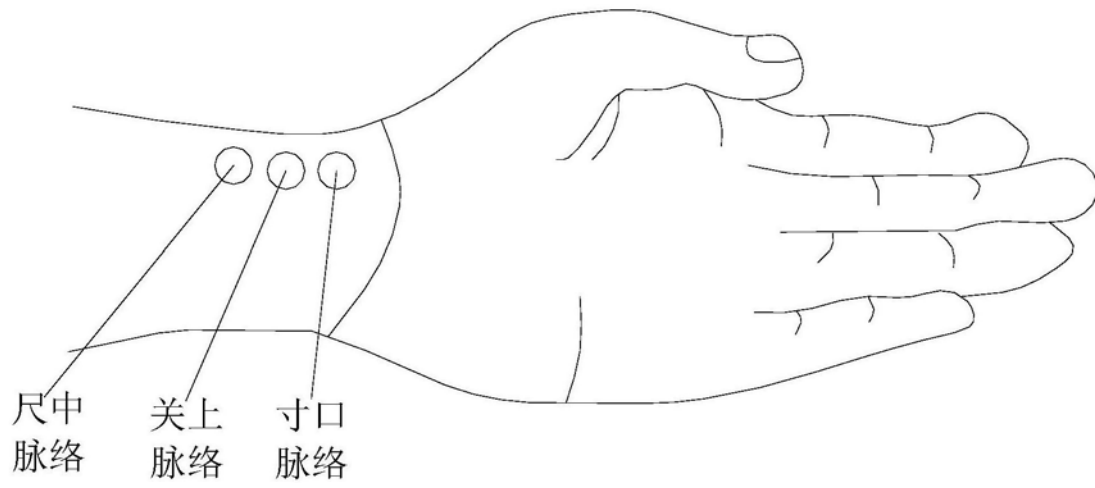


图3

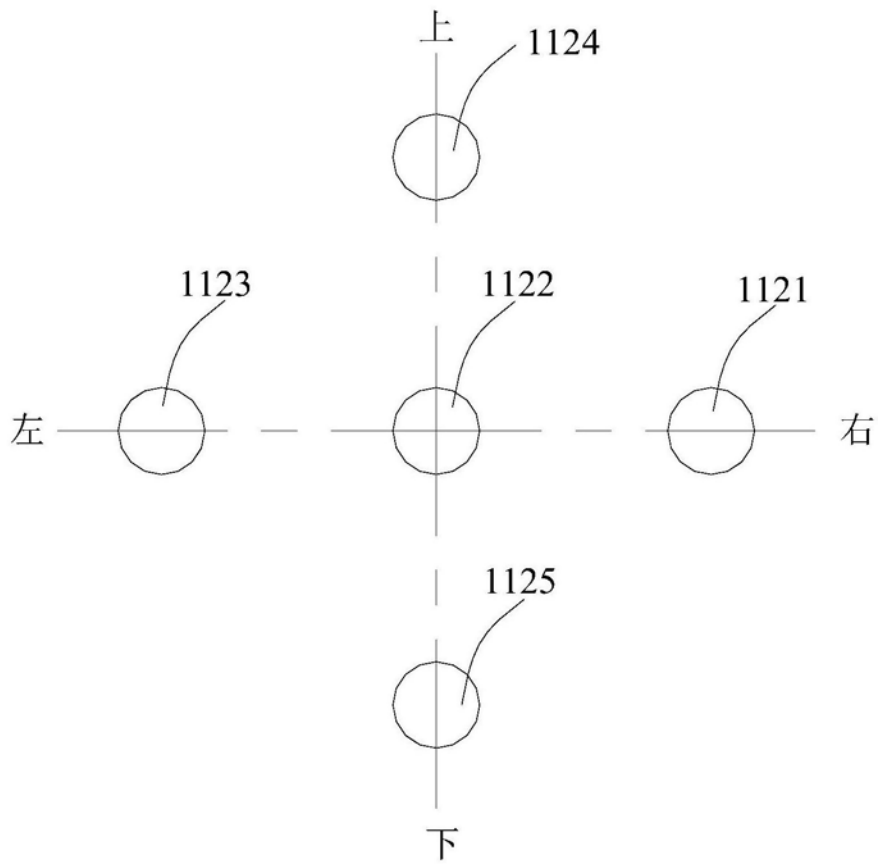


图4

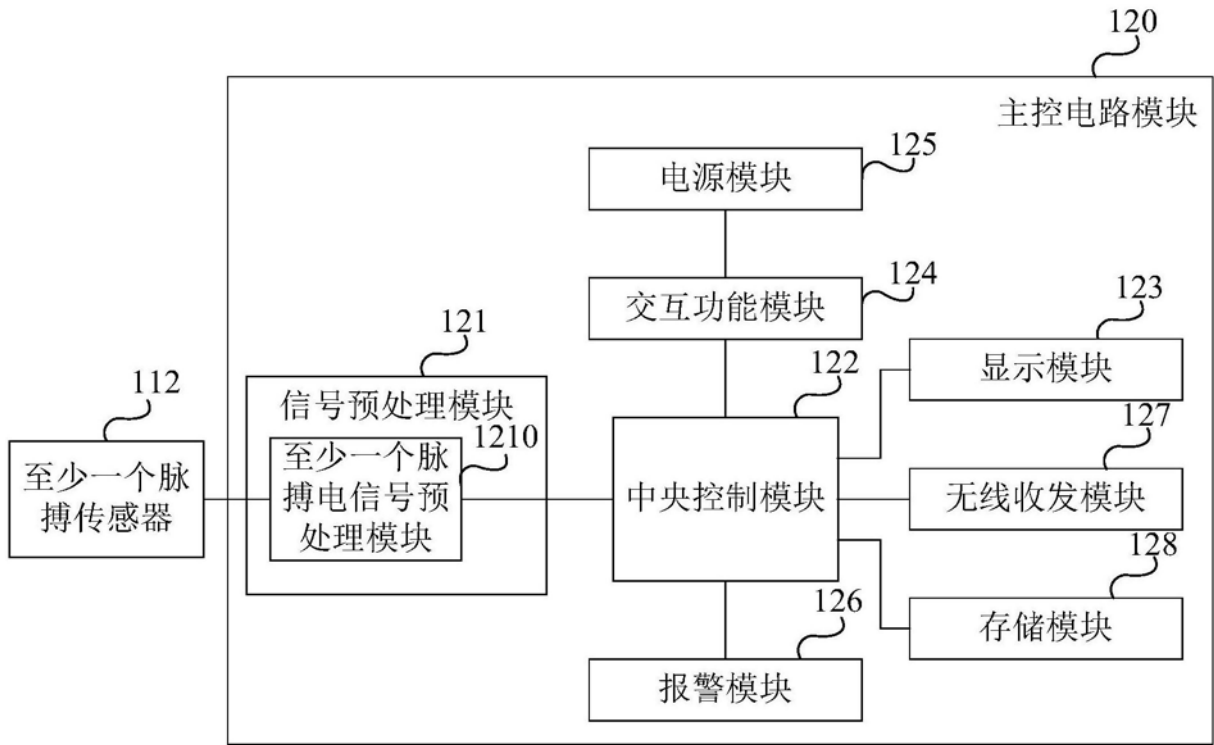


图5

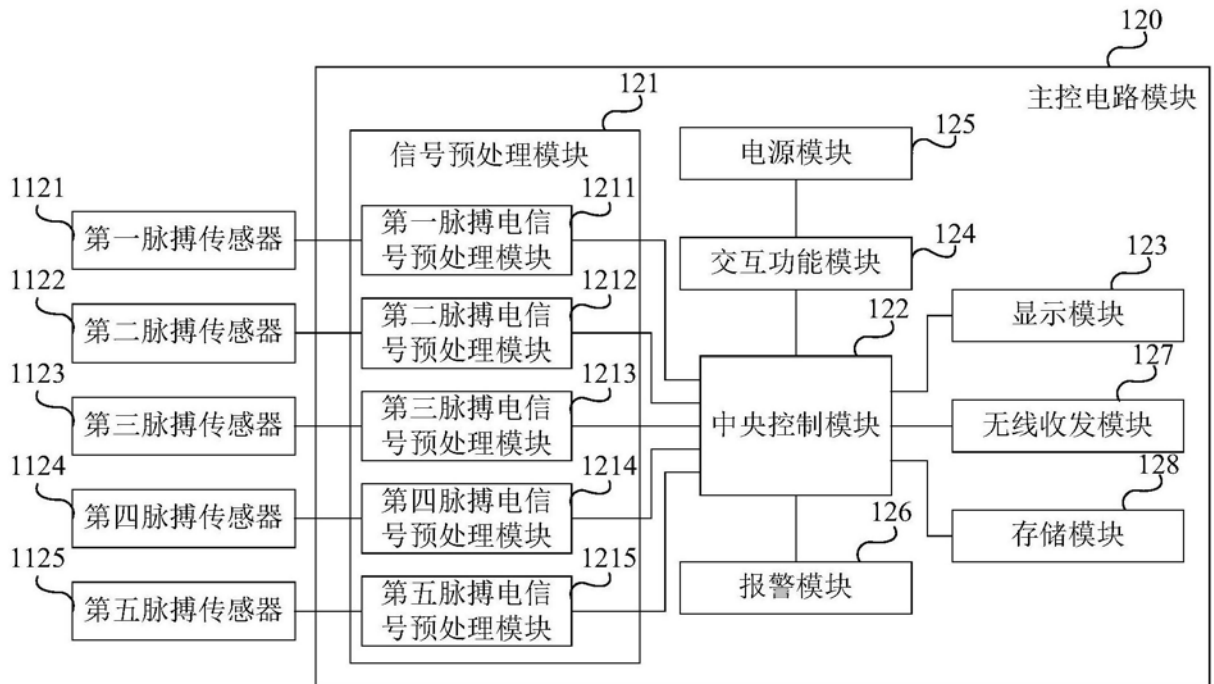


图6

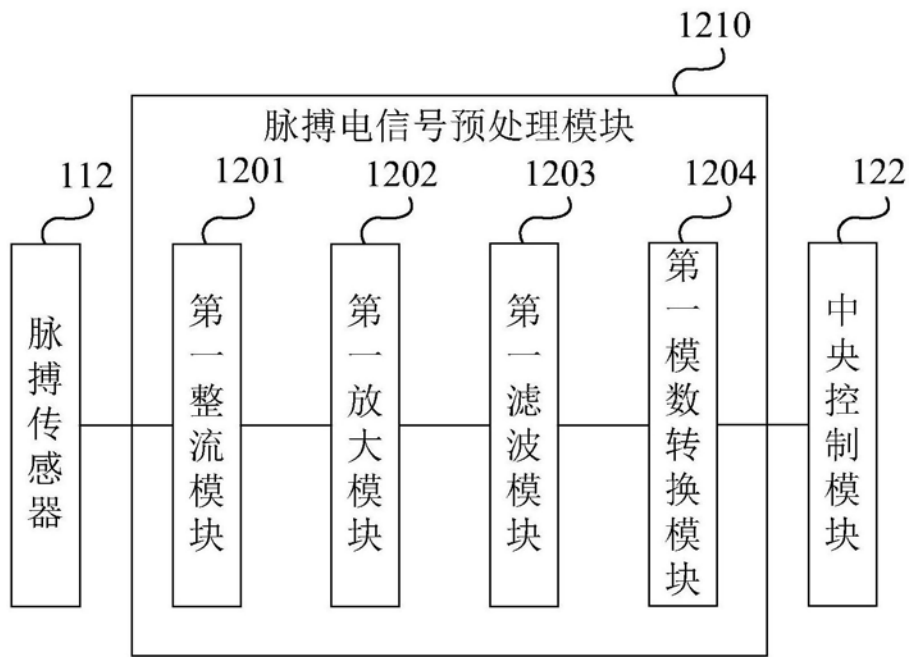


图7

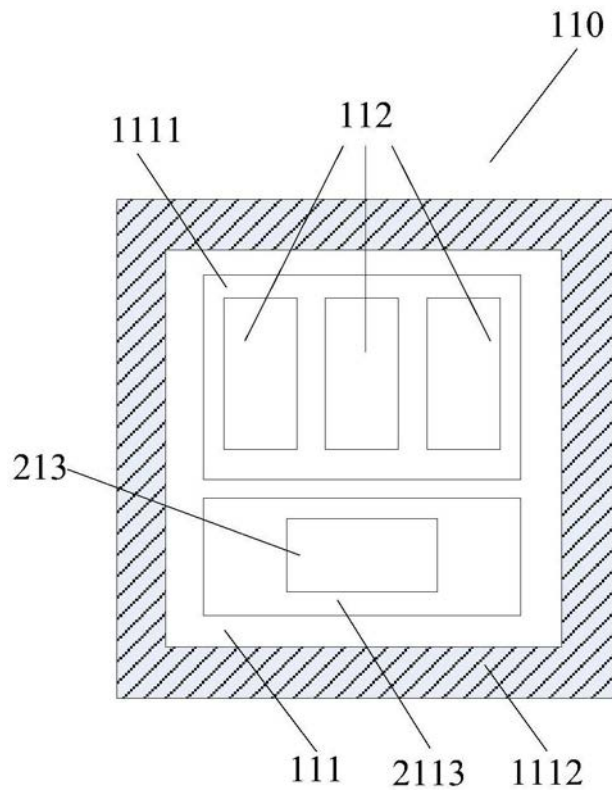


图8

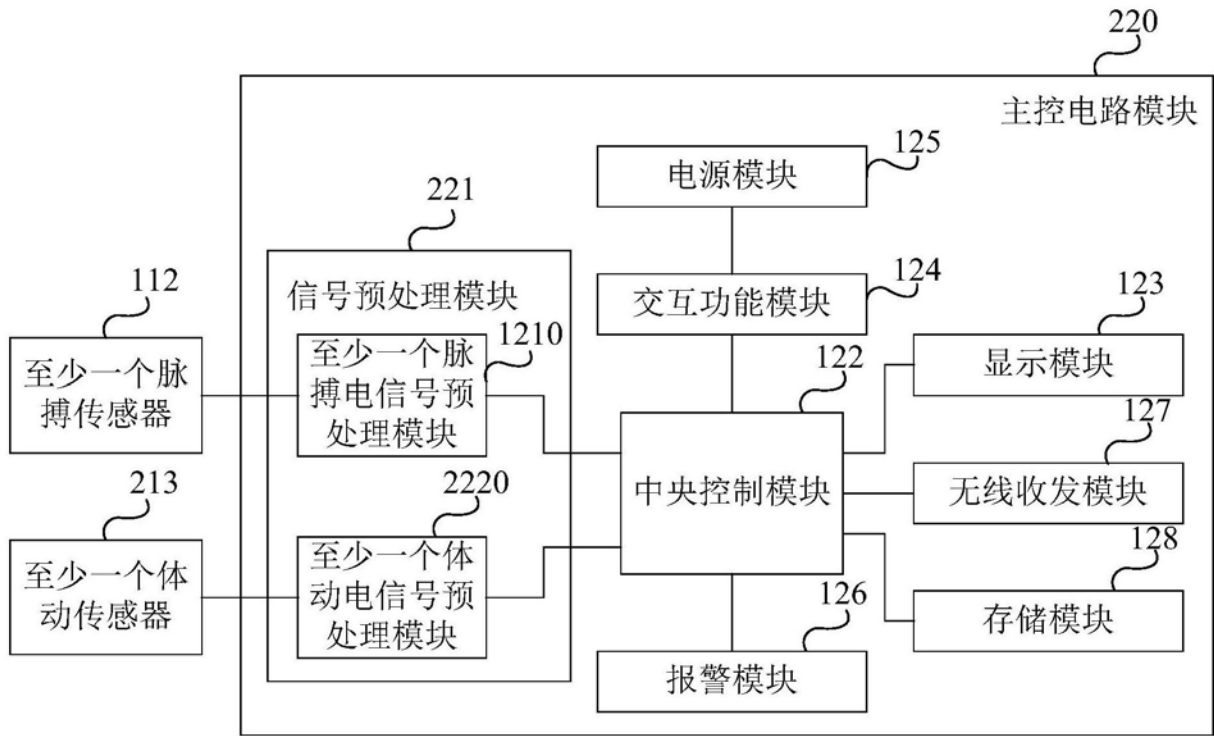


图9

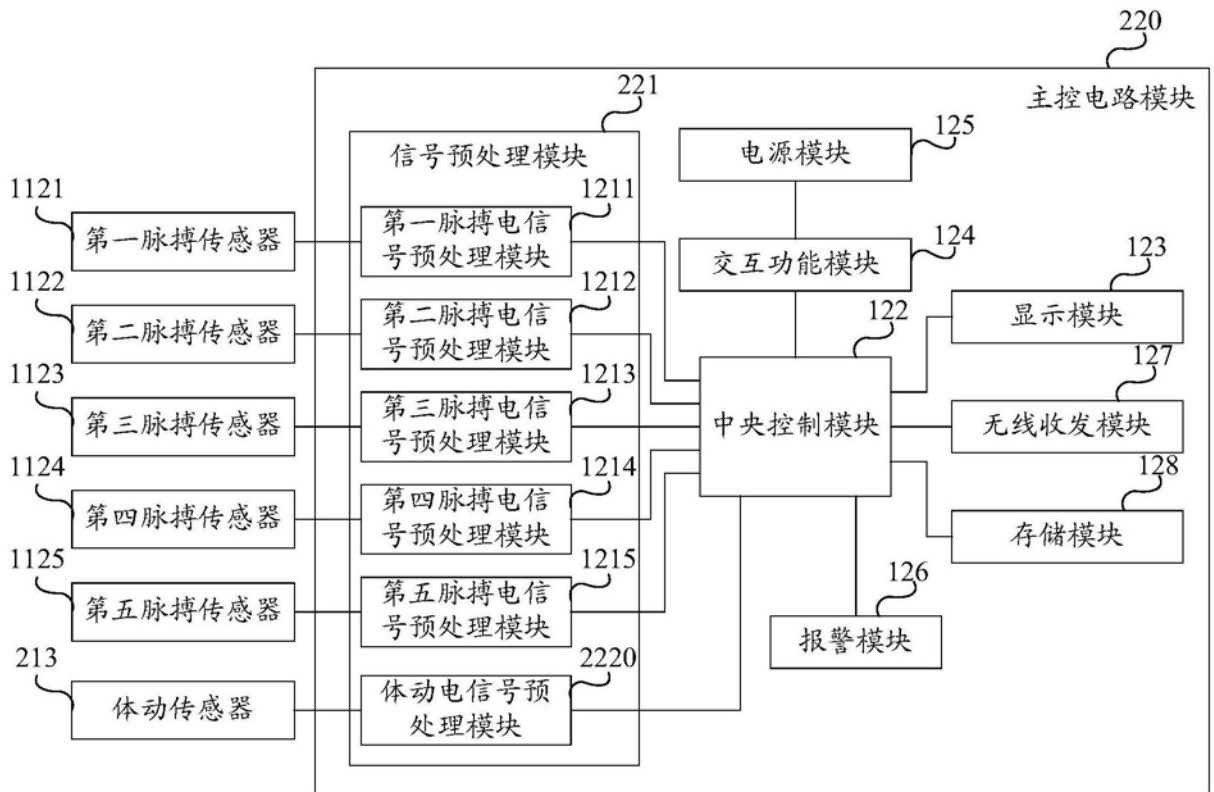


图10

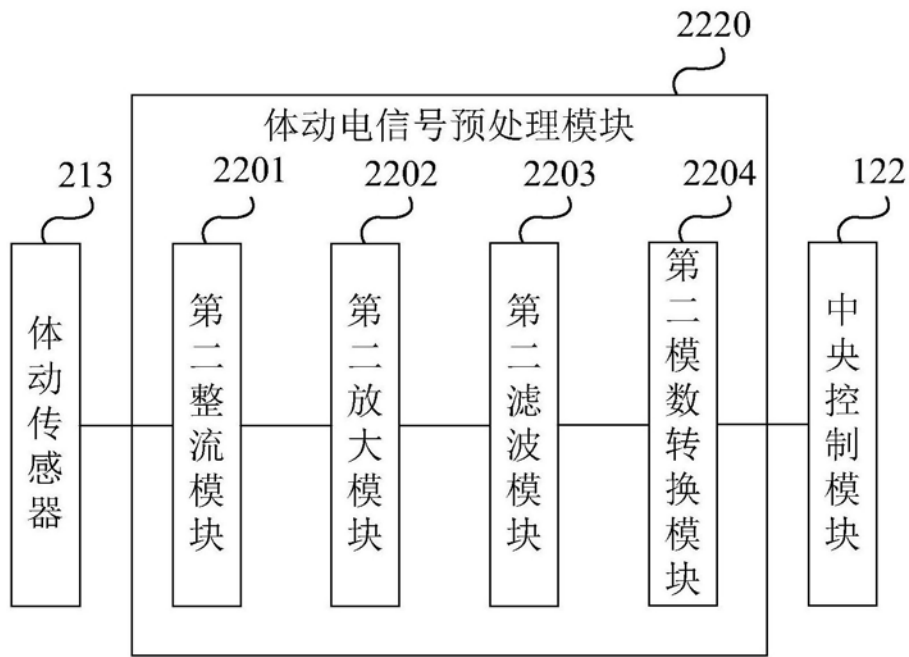


图11

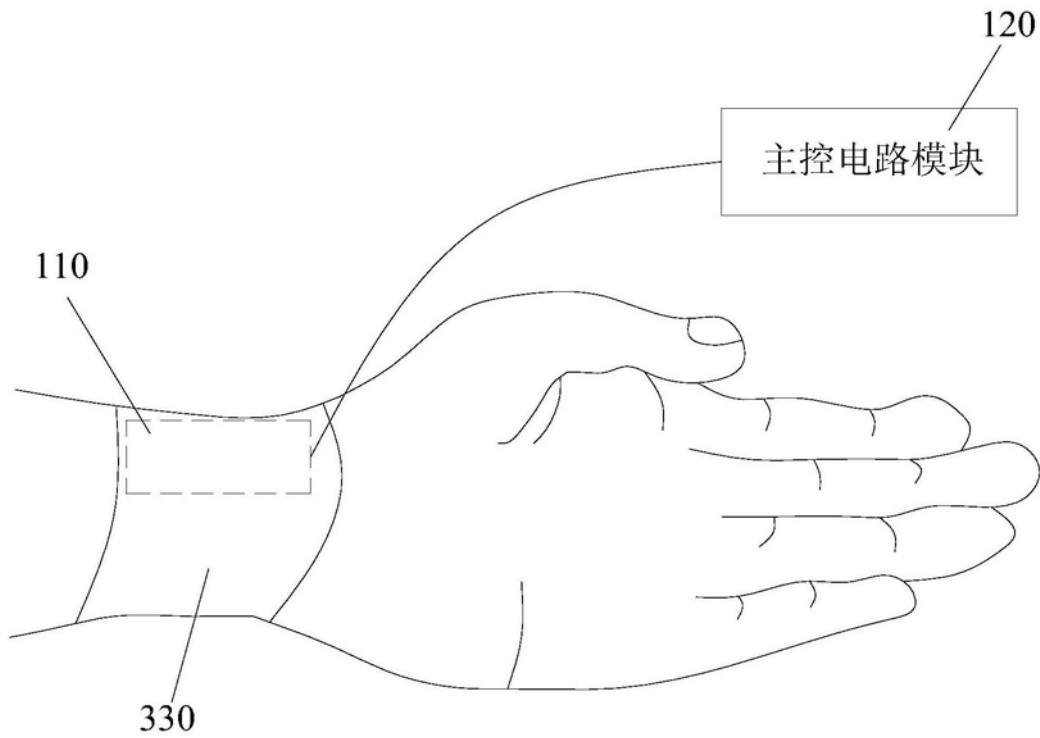


图12

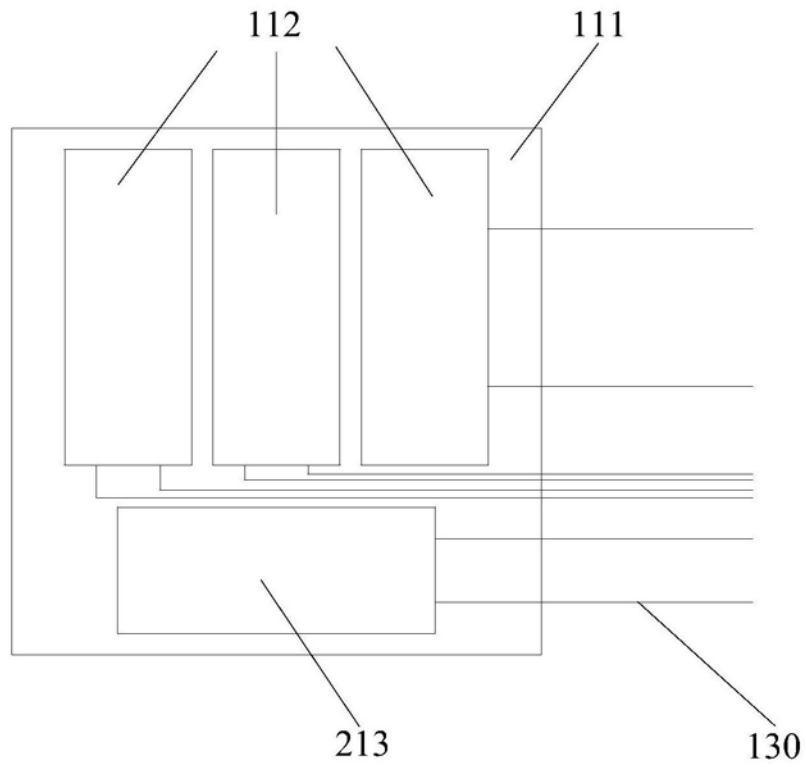


图13a

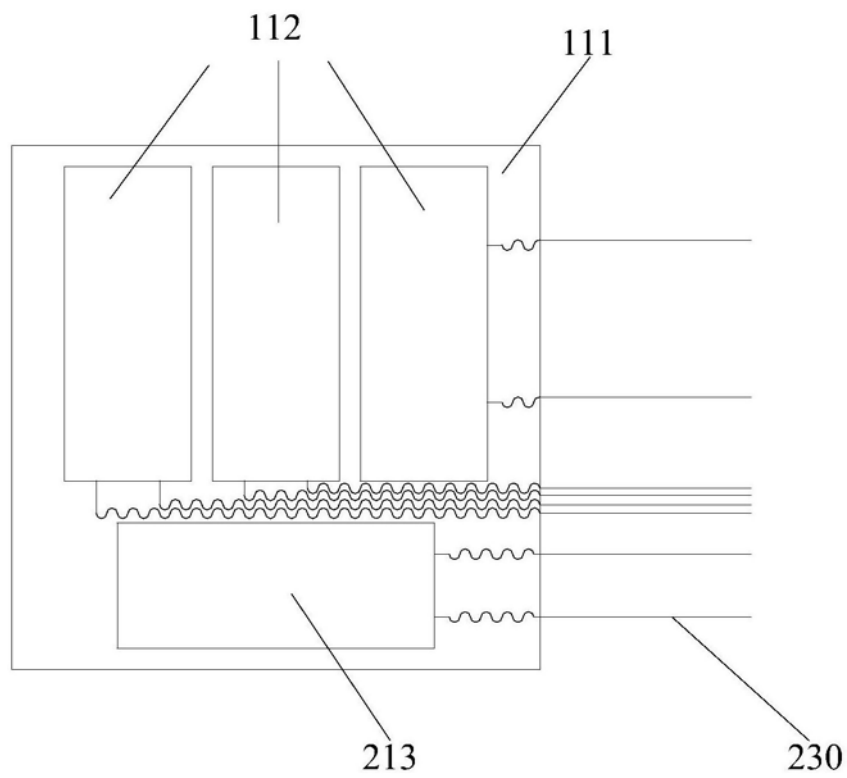


图13b

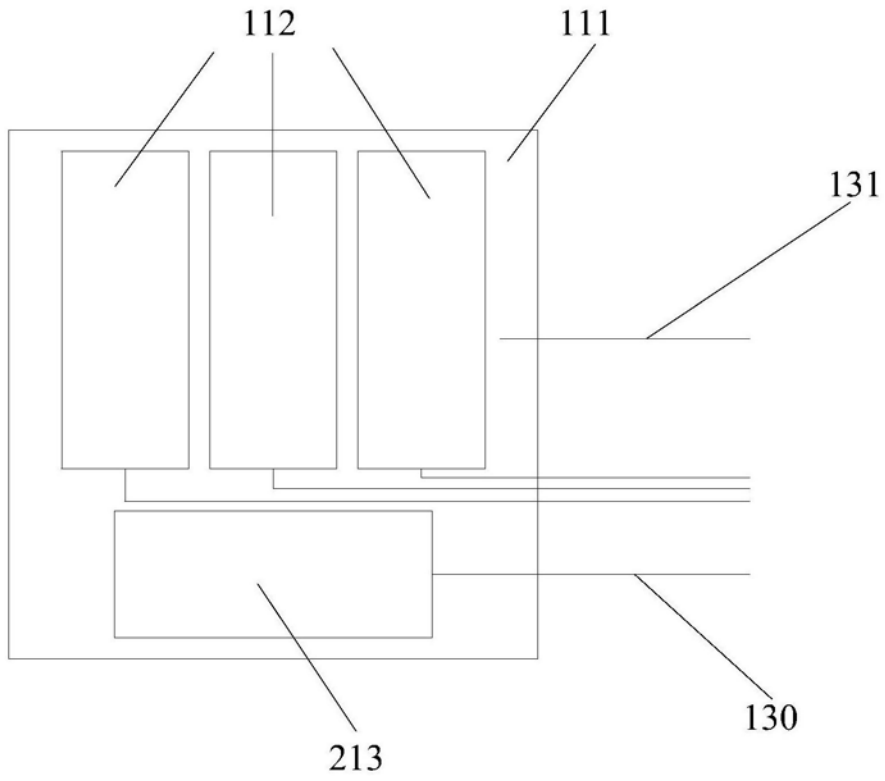


图13c

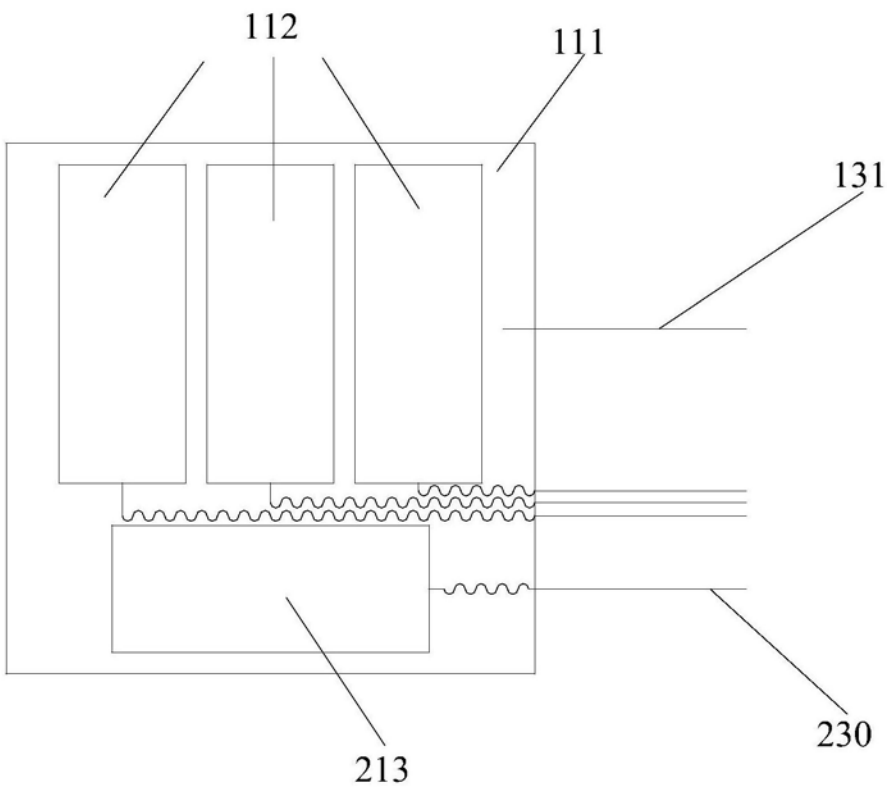


图13d

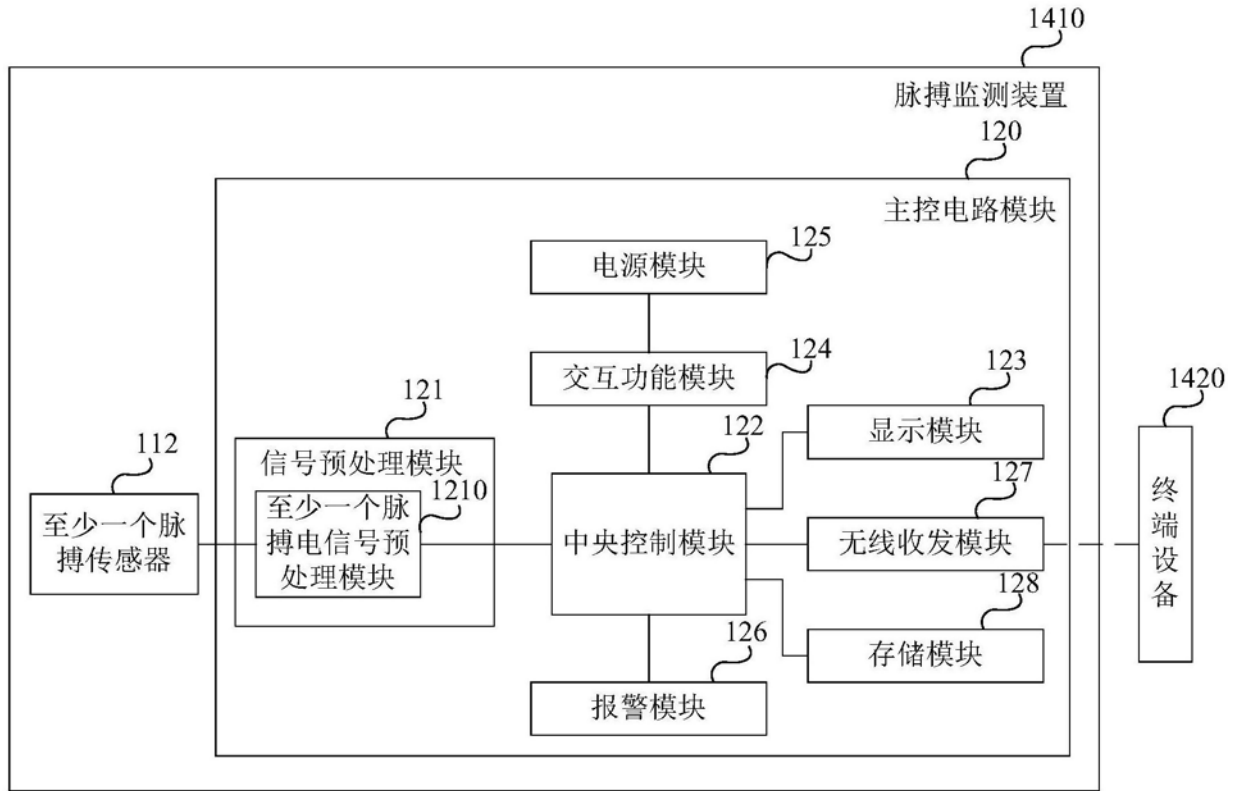


图14

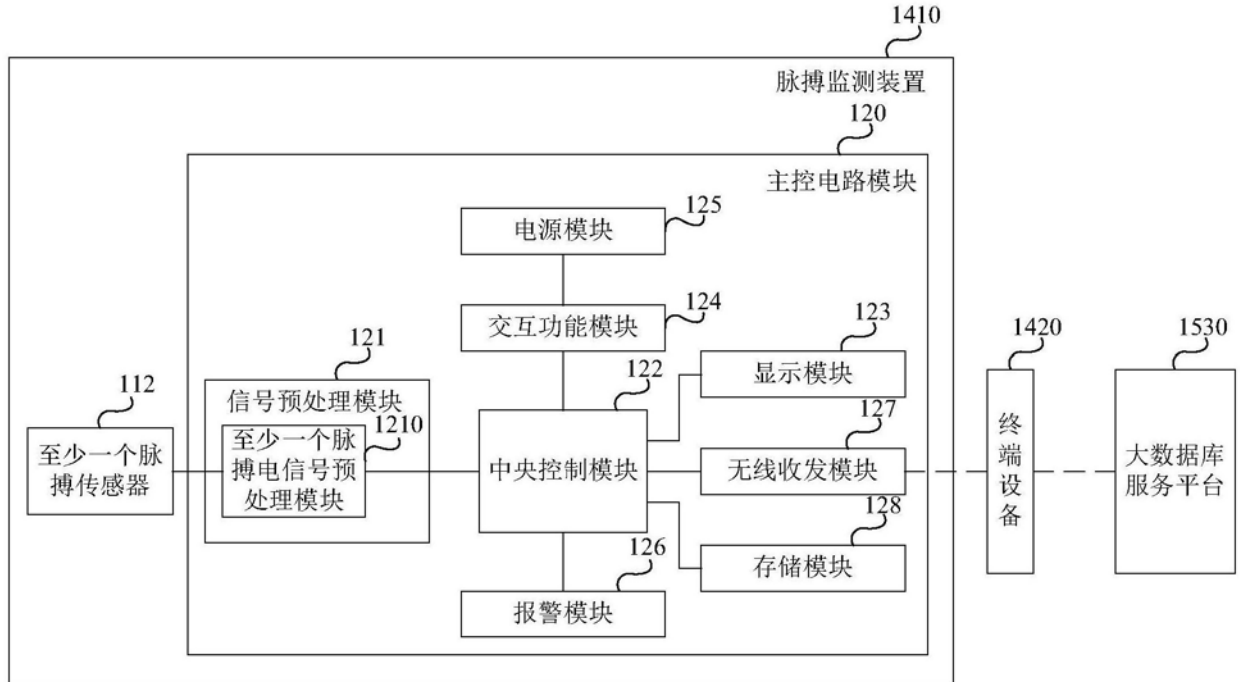


图15

专利名称(译)	脉搏监测装置及系统		
公开(公告)号	CN208640687U	公开(公告)日	2019-03-26
申请号	CN201721154565.0	申请日	2017-09-08
[标]申请(专利权)人(译)	纳智源科技(唐山)有限责任公司		
申请(专利权)人(译)	纳智源科技(唐山)有限责任公司		
当前申请(专利权)人(译)	纳智源科技(唐山)有限责任公司		
[标]发明人	徐传毅 王珊 程驰		
发明人	徐传毅 王珊 程驰		
IPC分类号	A61B5/0205 A61B5/11 A61B5/00		
代理人(译)	宋菲 刘云贵		
外部链接	Espacenet SIPO		

摘要(译)

本实用新型公开了一种脉搏监测装置及系统，其中，脉搏监测装置包括：脉搏监测贴和主控电路模块；脉搏监测贴包括基底和至少一个脉搏传感器；至少一个脉搏传感器设置于基底上，用于将用户的脉搏跳动作用在至少一个脉搏传感器上的压力转换为脉搏电信号输出；主控电路模块与至少一个脉搏传感器相连，用于根据至少一个脉搏传感器输出的脉搏电信号，分析计算用户的脉搏参数，得到用户生理信息。本实用新型提供的脉搏监测装置及系统能够直接将用户的脉搏跳动作用在脉搏传感器上的压力转换为电信号，实时准确地反映了用户当前的身体健康状况，及时地诊断出用户的疾病，提高了监测的准确性和可靠性。

