

[19] 中华人民共和国国家知识产权局

[51] Int. Cl⁷

B43K 29/00

A61B 5/00

[12] 发明专利申请公开说明书

[21] 申请号 01104201. X

[43] 公开日 2002 年 2 月 6 日

[11] 公开号 CN 1334205A

[22] 申请日 2001. 2. 19 [21] 申请号 01104201. X

[30] 优先权

[32] 2000. 7. 14 [33] US [31] 09/616, 801

[71] 申请人 香港大学

地址 中国香港

[72] 发明人 高尚仁 管庆慧

[74] 专利代理机构 北京三友知识产权代理有限公司

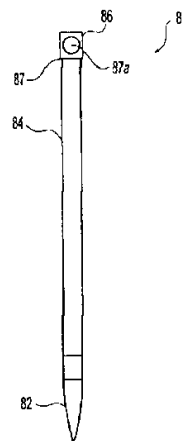
代理人 蒋旭荣 穆魁良

权利要求书 3 页 说明书 10 页 附图页数 4 页

[54] 发明名称 用于保健和治疗的毛笔书写工具

[57] 摘要

本发明涉及一种书写毛笔或工具,具有一个或多个嵌入在或连接到书写毛笔或工具杆上的生物探测器,生物探测器记录使用者在书写或绘画时的与使用者的感觉、知觉、感情、识别和生理状态有关的生物学活动。来自探测器的传感信号可以提供使用者的书写动作的正在进行的信息且通过影响在传感信号中的变化而使使用者控制和调整书写全过程的身体状态,本发明具有改善使用者的总体健康和为体力上或精神上紊乱的使用者提供治疗。



ISSN 1008-4274

知识产权出版社出版

权 利 要 求 书

1、一种具有软尖的给使用者提供生物反馈训练的中国书写毛笔，包括：
一个毛笔笔杆；

5 一个用于传感和记录使用者的传感信号的传感装置，该传感信号包括心率、脑电图、呼吸、血压、皮肤电导系数、皮肤温度、数字脉冲量、脉搏等等，
以及

用于显示使用者在书写动作时的生理状态的情况和变化的显示装置，所述的显示装置产生所有的或任何形式的视觉、听觉、触觉和热量的信号。

10 2、权利要求 1 的书写工具进一步包括嵌入在毛笔笔杆内的动力元件，其特征在于：传感装置是一个嵌入的或者外部连接到毛笔笔杆上的生物传感装置，且显示装置是嵌入到毛笔笔杆中的生物反馈显示装置。

3、一种给使用者在使用者书写的动作中提供生物反馈训练的软尖书写工具，包括：

一个笔杆；

15 一个用于传感和记录使用者的传感信号的传感装置，该传感信号包括心率、脑电图、呼吸、血压、皮肤电导系数、皮肤温度、数字脉冲量、脉搏等等；
以及

用于显示使用者在书写动作时的生理状态的情况和变化的显示装置，所述的显示装置包括所有的或任何形式的视觉、听觉、触觉和热量的信号。

20 4、权利要求 2 的书写工具进一步包括嵌入到书写工具杆内的动力元件，其特征在于：传感装置是一个嵌入在或者外部连接到杆上的生物传感装置，且显示装置是嵌入在书写工具杆中的生物反馈显示装置。

5、权利要求 2 的书写工具，其特征在于：传感装置和显示装置嵌入在书写工具的杆内，或者外部连接到电子监视和显示系统。

25 6、权利要求 2 的书写工具，其特征在于：传感装置和显示装置嵌入在书写工具的杆内，或者外部连接到具有监视器的多通道心理仪记录设备或者计算

机系统。

7、权利要求 4 的书写工具，其特征在于：动力元件包括微型电池。

8、权利要求 4 的书写工具，其特征在于：书写动作是在一维、二维或三维空间进行的。

5 9、权利要求 4 的书写工具，其特征在于：书写工具是一中国书写毛笔。

10、权利要求 4 的书写工具，其特征在于：传感装置和显示装置是被结合成一个密封的水泡传感器。

11、权利要求 4 的书写工具，其特征在于：传感装置包括嵌入在书写工具杆内的用来监视在绘画或书写过程中由使用者施加其上力的压力传感器。

10 12、权利要求 4 的书写工具，其特征在于：显示装置是在多个离散光模式下产生彩色编码光线的视觉显示装置。

13、权利要求 4 的书写工具，其特征在于：显示装置是一个产生具有多个音调等级的连续音调或变化声音等级的离散音调的听觉显示装置。

15 14、权利要求 4 的书写工具，进一步包括在绘画或书写过程中可将书写工具笔尖收进杆内的可收缩机构。

15、权利要求 4 的书写工具，其特征在于：显示装置表示出笔尖运动的肌肉感觉的信息。

16、一种用于使用者在书写动作中自律身体动作的书写工具，包括：

一个笔杆构件；

20 一个用于监测和记录来自使用者的传感信号的与笔杆构件相连的传感装置；以及

用于显示使用者在书写动作时的生理状态情况和变化的连接到传感装置的显示装置。

25 17、权利要求 16 的书写工具，其特征在于：传感信号是选自由心率、脑电图、呼吸、血压、皮肤电导系数、皮肤温度、数字脉冲量、脉搏组成的信号群。

18、权利要求 16 的书写工具，其特征在于：所述的显示装置产生一个选自

由视觉、听觉、触觉和热量信号组成的群体。

19、权利要求 16 的书写工具,进一步包括一个动力元件,其特征在于:传感装置是一个生物传感装置,显示系统是一个生物反馈显示装置,且至少动力源、传感装置和显示装置之一是嵌入在书写工具的笔杆构件内。

5 20、权利要求 16 的书写工具,进一步包括一个动力元件,其特征在于:传感装置是一个生物传感装置,显示系统是一个生物反馈显示装置,且至少动力源、传感装置和显示装置之一是在外部连接到书写工具的笔杆构件上。

说 明 书

用于保健和治疗的毛笔书写工具

5 本发明涉及行为医学、身心医学、精神病学、康复学、特殊教育学和临床健康心理学领域，尤其是，本发明涉及一种用于与手写动作相关的自律人体活动的手写工具。

中国书法是一门具有几千年历史的传统中国艺术而且目前在亚洲有数百万的人练习。在过去二十年的心理学的研究已经建立起了这种古老艺术，在它的实施过程中，从身体的观点来看，能够达到情绪的稳定性、精神的放松和生理学上的减速，从识别活动的观点来看，研究已经证实它在提高注意力和集中度、
10 提高空间才干的问题解决能力、空间和抽象的推理以及快速反应时间和提高瞬间记忆上的正面影响，作者的这些最初发现已经导致了作为许多心理影响学的、行为的和心理紊乱的有效干预技术的毛笔书法训练的建立，这些包括原发高血压、II型糖尿病、精神病人的情绪状态、以及对注意力不集中和多动的（ADHD）和轻度精神迟钝的儿童注意力和动作的加强。

15 对于多数人口来说，这些与毛笔书写有关的变化被发现具有增强他们总体健康状况的能力，我们最近的研究也证实毛笔书写效果并不限于书写中国字，当涉及英语字母和单词和其它视觉形式的书写动作时发现相似的效果，这些发现帮助证明这样的观点即毛笔书写（BHW）的有益功能超出了在书写系统之间的语言障碍而成为普遍的和通用的，这为发展毛笔书写工具、为增强健康，
20 并且参与治疗和康复奠定了基础，它将具有全球的意义和应用，所有的发现已经确认作为积极的行为调节和变化的一般系统的 BHW 心理测验系统的疗效。在作者发展的理论框架的基础上，该系统详细说明了中国字或其它视觉形式的类型和风格、风格和形式的顺序、训练持续的时间、毛笔的尺寸和外形、字和空间形式的几何关系等等。

25 生物反馈训练（BFT）涉及用于改善生理反应或者这种反应形式的临床训练步骤，其目的是获得对不适应反应和紊乱状态的自律，它包括一系列的通过

提供外部暗示或指示该过程活动的监视器能使个体控制某种特定生理过程的步骤，生物反馈代表行为医学训练的实验途径，在行为医学中，生物反馈是许多其它技术中的一项临床技术，该临床技术已经作为对健康紊乱的干预而被引入，生物反馈原理也已经被应用到用于正常个体的普通实践和训练的产品和仪
5 器的设计中。

当应用到没有明显健康紊乱的人时，生物反馈能加强对身体行动的自律而提高总体健康例如在超常思考的训练中产生特定的脑波形式，该技术提供一种处理疾病的有效过程以及增强在身体状态反馈调节系统中人们的健康。

本发明与在本申请中包括的它的各种形式将两个有效系统，BHW 和 BFT，结合形成一个有力的为保健和临床干预目的、为毛笔书写过程自律的生物反馈装
10 置。

本发明将生物反馈训练系统（BFT）的原理与中国毛笔书写（BHW）系统的原理结合形成一个有力的生物医学的书写工具用于自我调节与手写动作相关的身体活动。本发明包括一个具有嵌入在毛笔杆部的内置生理监视和传感装置的传统中国书写毛笔。另外，在毛笔内包括和嵌入一个传感器反馈显示装置通过
15 特定的传感器信号显示使用者在手写的过程中的感觉活动变化。可选择地，监视可以通过外部传感装置进行，例如连接到书写毛笔上的一个带或一个环，取决于实践者所需反馈的类型。

生物反馈显示包括传感器信号，如视觉、听觉或热量，有关使用者身体情况的当前状态，它反映出使用者在毛笔书写或绘画期间的行为、精神和生理的变化。反馈信号可以建立在单个或多个传感器形式的基础上且将使实践者通过对毛笔书写过程的有意识控制影响信号的变化。
20

本发明的特定功能为实践者的四个特定行为范围服务，即总体健康（HQ），情绪稳定化（EQ）、识别行为（IQ）和肌肉控制效率（MQ），不同的生物反馈机
25 构将在每一识别的范围内采用。

HQ 毛笔是显示身体情况生物反馈的对促进总体健康有帮助的工具，HQ 毛

笔具有两种方案，传感监视和反馈显示以嵌入式或外部传感装置形式连接到毛笔上。它具有反馈信息的视觉（颜色）、听觉（音调），或热量（皮肤温度）显示的选择。在手写过程中测量的生物学指数可以是下面三种可得来源中的一个或多个：心率（HR）、血压（BP）或脉搏（PR）。

5 EQ 毛笔是显示身体情况生物反馈的对增强情绪稳定、减少焦虑和确实提高情绪状况有帮助的工具，EQ 毛笔具有以连接到毛笔的嵌入式或外部传感装置形式的传感监视和反馈显示两种类型。它具有反馈信息的视觉（颜色）、听觉（音调），或热量（皮肤温度）显示的选择。在手写过程中测量的生物学指数可以是下面三种可得来源中的一个或多个：数字脉冲量（DPV）、盖尔文尼氏皮
10 肤反应（GSR）、或皮肤温度（ST）。

IQ 毛笔是这样的工具，它将监视使用者在书写过程中其 EEG 活动的特定的和选择的型式状态，选择的脑波型式是与创造力、记忆力、注意力和问题解决有关的识别功能的较高状态的反应。这种毛笔将具有唯一外部的连接到监视 EEG 变化状态的书写毛笔上的传感装置，它具有反馈信息的视觉（颜色）、听
15 觉（音调），或热量（皮肤温度）显示的选择。

MQ 毛笔是这样的工具，它将显示作为反馈的使用者书写动作运动或肌肉控制的状态以便使使用者为有效的绘画或书写任务进行合适的或正确的操作和传送运动。生物反馈的来源从使用者相对于某种与较好书法有关的实践惯例或行为标准而来。这种工具辅助和帮助学习、训练以及正确或康复的纠正以便获得
20 良好书法和绘图技术。

如上描述的每一个以生物反馈为基础的毛笔型式，当与中国毛笔书法系统的原理结合成为一个综合的生物反馈毛笔书写训练系统（BBTS）时，提供最有效的保健和治疗功能，训练的特殊程序包可以被设计成目的在于健康状况或可疑疾病的特定种类，在该应用中，提出本发明的 10 个设计示例组，以便展示
25 本发明的创新优点以及其在建立在提高健康和治疗的书写和工具设计的基础上的生物反馈总概念框架的范围内进一步设计发展的潜力。

本发明的这些和其它特征、外观以及优点将从下面的描述、所附的权利要求和附图中变得更明显，其中：

图 1a 表示一个在先技术的书写工具，图 1b 表示一个带有包括嵌入式和外
5 设生物传感器、反馈机构、反馈显示元件和动力元件的关键部分的本发明书写工具；

图 2 是一个具有嵌入式生物传感电极的本发明 HQ1（总体健康）毛笔的基本实施例；

图 3 是一个具有外部生物传感电极的本发明 HQ2（总体健康）毛笔的基本
10 实施例；

图 4 是一个具有嵌入式生物传感电极的本发明 EQ1（情绪健康）毛笔的基本
10 实施例；

图 5 是一个具有外部生物传感电极的本发明 EQ2（情绪健康）毛笔的基本
10 实施例；

图 6 是一个具有嵌入式测温传感器和显示的本发明 EQ3（情绪健康）毛笔
15 的基本实施例；

图 7 是一个具有用于脑波的外部生物传感电极的本发明 CQ1（识别健康）
15 毛笔的基本实施例；

图 8 是一个在笔杆内具有嵌入的精神状态传感器的本发明 MQ1（运动的效
15 率）的毛笔或硬笔尖钢笔的基本实施例；

图 9 是一个具有嵌入式钢笔笔尖压力传感器的本发明 MQ2（运动的效率）
20 的硬笔尖书写工具的基本实施例；

图 10 是一个具有嵌入式钢笔笔杆压力传感器的本发明 MQ3（运动的效率）
20 的硬笔尖书写工具的基本实施例；

图 11 是一个具有可收起笔尖元件的本发明 MQ4（运动的效率）的钢笔的基
25 本实施例；

在图 1b-11 中表示出实现本发明原理的各种书写工具。本发明的书写工具

具有自律与书写动作相关的人体活动的的能力，在每一实施例中，同一零件被标注具有同样尾数的参考数字，同时省略了重复的描述。

通过下面如图 1a 所示的一个现有技术的例子的描述可以较好地理解本发明的特性，它表示出一种具有标准部件的普通软笔尖书写工具 1 的典型外观，
5 该标准部件是软质书写笔尖 2、书写笔杆 4 和普通毛笔的尾帽 6，书写工具 1 的物理特性，象硬度、尺寸、重量、直径，可以从一个形式到另一形式变化，就象这些在市场上的毛笔一样。

图 1b 表示一种软笔尖毛笔形式的本发明书写工具 10，本发明的新颖部分包括一个生物传感元件 13、一个传感反馈机构 15、一个反馈显示元件 17 和一个
10 动力供应元件 18，零件 13、15、17 和 18 可以被嵌入笔杆 14 内或在其外部。

生物传感元件 13 可以根据毛笔的类型，是嵌入笔杆 14 的生物传感器 13a 或者是外部通过导线连接到笔杆 14 上的生物传感器 13b，在最佳实施例中，生物传感元件 13 是电极，生物传感元件 13 测量一个或多个来自使用者在书写
15 动作中可得的许多生理指数。可得到的指数包括脑电图 EEG、肌电图 EMG、盖尔文尼氏皮肤反应 GSR、心率 HR (Heart rate)、血压 BP (blood pressure)、数字脉冲量 DPV (digital pulse volume)、皮肤温度 ST (skin temperature) 和脉搏。

在给出的毛笔中的任何指数的采用取决于由特殊毛笔设计将提供的功能。

生物反馈机构 15 将捕获的生理指数发送到生物反馈显示元件 17，生物反馈
20 显示元件 17 示出从使用者反馈到使用者的生物信号，显示通过三个感觉形态中的一个进行：感觉、听觉和热量信号，视觉信号可以以单一色或多色的编码形式显示，听觉信号可以通过音调编码显示以及热量信号可以通过皮肤温度。

在每个毛笔中的动力元件 18 使生物传感元件 13 以及反馈机构 15 和反馈显示机构 17 的动作得以实现。动力元件 18 包括合适的微型电池装置。

25 第一基本实施例

图 2 示出本发明的 HQ1 毛笔 (总体健康) 20 的基本实施例；除了如图 1a

所示的普通部分外，该实施例包括三个新颖的技术元件：一个生物传感元件 23、一个生物反馈显示元件 27 和一个动力元件 28，所述的生物传感元件 23 最好是嵌入在毛笔杆 24 中的内置生物传感器 23，所述的生物传感元件 23 可以是分别用于传感和测量心率、血压和脉搏的三种生物传感器中的一种，将 HQ1 毛笔的三种模式制在一起。监测其他生理状态的另一种新传感器或两种或多种现有生物传感器 23 的组合能创造出 HQ1 毛笔的其它模式。

用于任何 HQ1 毛笔模式 20 的生物反馈显示元件 27 包括被单独安装或组合的视觉、听觉和热量信号的选择。视觉反馈将用彩色编码，例如：黄、琥珀色和绿，以一种连续变化的模式反映生理变化的程度，可选择的，视觉反馈可以通过带色彩的光线显示器的亮度或暗度或其它可选择的视觉显示机构显示，听觉反馈将采用具有高低设置自由流动的可听的音调，或者它的变形。热量显示将采取从毛笔笔杆 24 的以连续变化和上下模式的温度变化的连续热量信号形式。

而且，用于 HQ1 毛笔 20 的动力元件 28 包括在微电子领域的最新技术，最小的可实现的电池将被采纳用于控制毛笔 20 的传感元件 23 和显示机构 27。最后，HQ1 毛笔 20 的物理特性，例如，重量、尺寸、杆长和表面结构将确定且取决于零部件的成份和有关的设计考虑。

第二基本实施例

图 3 表示本发明的 HQ2 毛笔（总体健康）30；毛笔 30 的具体结构是与毛笔 20 的结构相同除了传感装置 33 是在外部连接到毛笔 30 上，而代替了嵌入在毛笔笔杆 34。该外部传感装置 33b 使传感电极更具灵活的应用以便感测生物指示器，例如，HR、BP 或者脉搏。在最佳实施例中，传感装置 33 可以是带有电极的指带 33b，或一组可以连接到更多复杂使用者的身体的相关部位的电极（未示出）。外部传感装置 33b 也可与更大的或更先进的生物记录系统结合用于 BHW 训练的生物反馈的更多变化的显示。

第三基本实施例

图 4 示出一个本发明的 EQ1 (情绪健康) 毛笔 40 的实施例; 除了一般部件外, 毛笔 40 具有传感元件 43、反馈显示元件 47 和动力元件 48。传感元件 43 最好具有内置电极 43a 和能测出反映使用者感情状态的生物指数。特别地, 传感元件 43 能分别测出数字脉冲量(DPV)、皮肤电导系数(GSR)和皮肤温度(ST), 5 将 EQ1 毛笔 40 的三个分离模式制在一块。感测生理状态的另一种新模式或现有模式的组合将创造出毛笔 40 的更多模式。

用于 EQ1 毛笔 40 的反馈显示元件 47 可以是三种已有模式中的一种, 即视觉、听觉和热量显示, 视觉显示是以彩色编码的形式(黄、琥珀色、红、闪光), 听觉显示以听得见的音调的形式, 以及热量显示以变化的触觉温度的形式, 动力元件 48 将是与第一基本实施例中描述的一样。10

第四基本实施例

图 5 是本发明的第四个基本实施例, EQ2 (情绪健康) 毛笔 50, 作为第三基本实施例的变形。这个方案唯一的不同在于传感元件 53 的外部连接。传感元件 53 是以指带 53b 的形式或一组用于感测来自毛笔书写人训练的传感器信号的电极(未示出)。除了上面讨论的三种生物传感器测量模式外, 传感电极外部的分离将使除了 DPV、GSR、和 ST, 象皮肤电导系数(SC)、心率(HR)以外的其它传感器形式的利用更具灵活性, 这种外部传感元件 53b 也可连接到大型多道生理仪记录设备上用于在毛笔书写动作中对身体变化的更复杂感测和监测的需求。15

第五基本实施例

图 6 示出本发明的第五基本实施例, EQ3 (情绪健康) 毛笔 60; 按照本实施例, 感测元件 63 是热量探测器 63a, 在最佳实施例中热量探测器 63 a 被嵌入在毛笔笔杆 64 内用于记录在毛笔书写过程中实践者的皮肤温度的变化。

毛笔 60 的显示元件 67 以模拟或数字信号的形式作为分离模式显示使用者的身体温度, 显示元件 67 最好是嵌入在毛笔笔杆 64 中, 在最佳实施例中, 热量探测器 63 和显示元件 67 组合进行感测和显示功能, 与温度计相似, 因此, 25

毛笔 60 具有利用任何已有的温度计装置，代替在 EQ1 和 EQ2 毛笔 40 和 50 中用于视觉显示的彩色编码。

第六基本实施例

图 7 示出本发明的第六基本实施例，CQ1（识别健康）毛笔 70；这种毛笔
5 70 主要测量大脑的 EEG 活动以便反映出与毛笔书写动作有关的识别变化状态，由于大脑皮层的不同位置负责行为的不同空间。所选位置将在外部单独地与毛笔 70 相连，因此，来自给定位置的 EEG 信号将变成反馈数据转送回为 BHW 训练目的的使用者。与人类识别活动有关的普通位置包括 P3、P4、C3、C4、T3、T4，在这些位置上脑波不同的形式将反映不同的识别功能， β 波被发现与机敏
10 和警觉有关，同时， α 波反映具有最佳创造识别产生成果的思维状态。

感测元件 73 可以是外部连接到毛笔笔杆 74 的单独波形的电极 73，单独波形电极测量是可得，所以由波形提供的特定功能成为反馈信息的来源。单独波形电极形成毛笔 70 已给定模式的外部基础。可以有象与识别功能相关的波形变化一样多的毛笔 70 模式，这种系统可以附加到多通道生理记录仪上以便
15 使用这种特定 CQ 毛笔的更先进的反馈训练。

显示元件 77 可以利用彩色编码（黄、琥珀色、红，或闪光），高低音调的听觉信号，或如上讨论的热量信号。

第七基本实施例

图 8 示出本发明的第七基本实施例，MQ1（运动效率）毛笔 80，这种设计的
20 本质在于作为反馈元件 87 的精神状态传感器的利用，精神状态传感器 87 最好是嵌入在毛笔笔杆 84 和安置在笔尖 82 相反的一端。精神状态传感器 87 显示出看作是有关毛笔相对于书写表面垂直状态的使用者运动效率程度的视觉反馈信息。

保持书写工具垂直位置的能力是保持注意力和促进任务集中的一个基本要素。尤其对于 BHW，这种严格的运动控制在传统书法训练中是基本的，它也是
25 与感情稳定性的提高密切相连的。

在最佳实施例中，精神状态传感器 87 包括密封的水泡 87，通过其特殊性质该水泡将指示出毛笔 80 相对于书写表面垂直对准的程度，在更多最佳实施例中，水泡能被着色为了在书写过程中容易辨认和监测。

第八基本实施例

5 图 9 是本发明的第八基本实施例，MQ2（运动效率）硬笔尖钢笔 90；钢笔包括一个嵌入在钢笔笔杆 94 的下部的压力传感器 93a，该传感器对使用者施加在钢笔 94 下部的压力作出反应，这个压力信息被传感器 93a 记录下来并且以视觉和听觉信号反馈和显示。对于视觉显示，它可以是三种离散模式的彩色编码光线，而对于听觉信号，以一种连续音调的变化音调或离散音调示出声音
10 的三个等级的变化形式以便反映笔尖的压力。

依据本实施例的书写工具 90 主要为硬笔尖书写工具的应用而设计，其中笔尖压力是容易用传感器 93a 测量的。但是，该设计也可以应用到包括一个相对硬的软笔尖的毛笔上。该实施例的精神是提请使用者注意过大施加在笔杆 94 上的力，且防止由于在书写动作过程中持续施力使使用者手和手指上起老茧。

15 第九基本实施例

图 10 是本发明的第九基本实施例，MQ3（运动效率）钢笔 100；书写工具 100 包括嵌入在笔杆 104 内用于传感和监测使用者在书写过程中施加在笔杆 104 上压力的压力传感器，这种设计帮助提醒使用者在书写时使用者会产生的任何过大的力并且提醒使用者降低过大压力以便减轻书写引起的肌肉疲劳，而且，
20 它将帮助使用者防止手指和手产生老茧和抽筋。

反馈显示元件 107 产生与使用者控制力相关的反馈信号，反馈信号可以视觉地或听觉地显示，对于视觉显示，反馈信号可以是以光的三种模式的彩色编码或者用于同一目的具有不同亮度光的一种彩色编码，对于压力的听觉显示，反馈信号可以是以在音调三个等级中恒定的音调形式，或者一种连续的具有升和降音调声音的音调以反映使用者施加在工具上的力的大小。
25

第十基本实施例

图 11 是本发明的第十基本实施例，MQ4（运动效率）钢笔 110；该实施例的基本思想是从硬笔尖书写工具 110 产生三维或类似三维的运动因此它将象软尖毛笔一样书写，最终，使用者将能对使用者在用这种书写工具 110 书写时的识别、感情、知觉、运动和生理变化中获得许多行为益处。

- 5 硬笔尖的可收起特性通过利用可收起机构 119 得以实现，可收起机构 119 最好是嵌入在书写工具 110 笔尖 112 的正上方，笔尖 112 可收起的幅度取决于笔尖 112 需要的弹性程度。在最佳实施例中，可收起机构 119 具有这种弹性的多个等级，提供给使用者的关于弹性等级的反馈正是从笔尖 112 和钢笔 110 的运动中得到自然肌肉感觉的信息，而不需要视觉或听觉显示的进一步完善。实
- 10 施例可以结合上述的前十个基本实施例的某些设计特性。

说明书附图

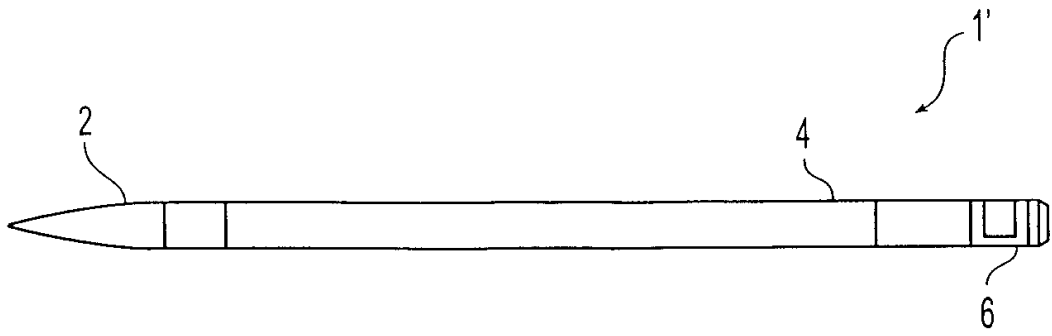


图 1 a

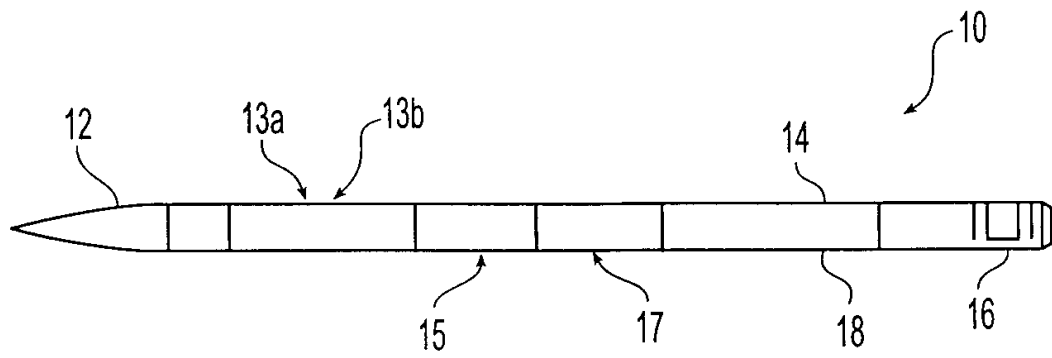


图 1 b

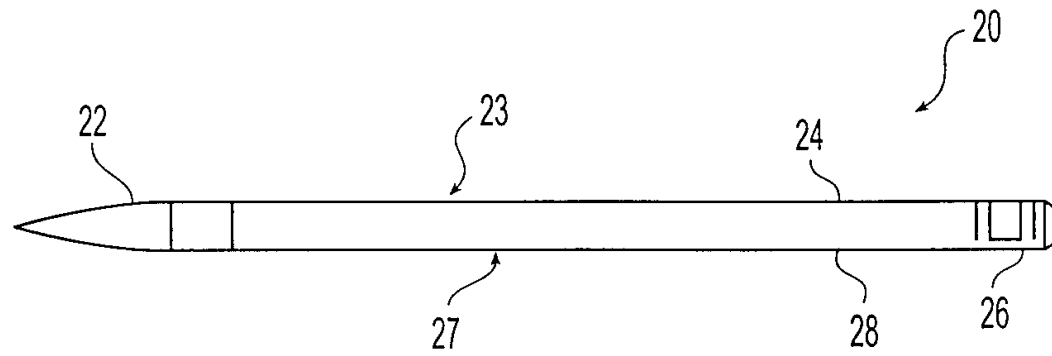


图 2

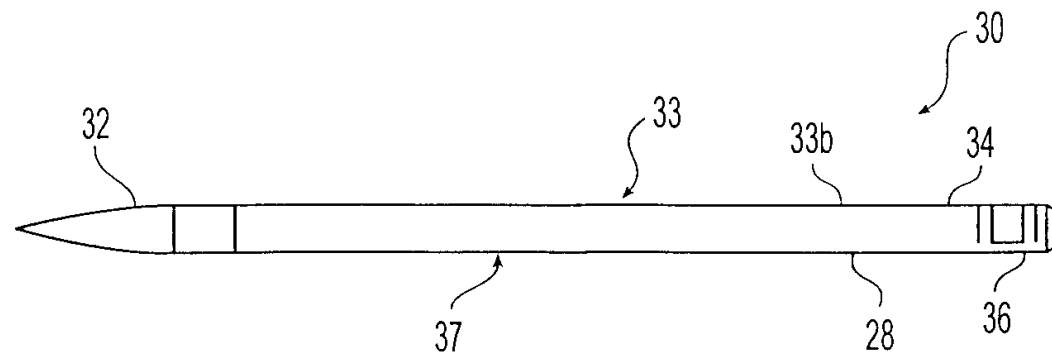


图 3

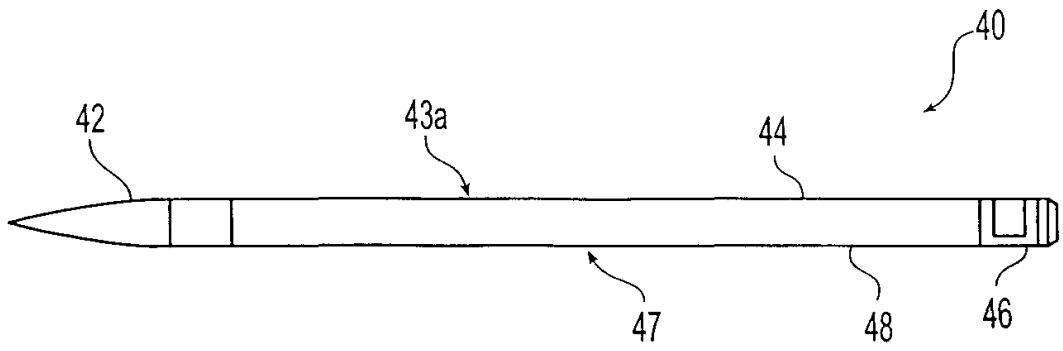


图 4

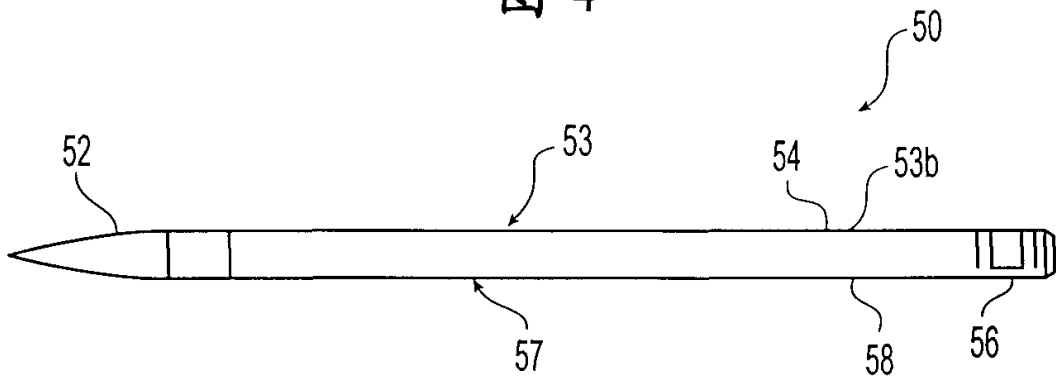


图 5

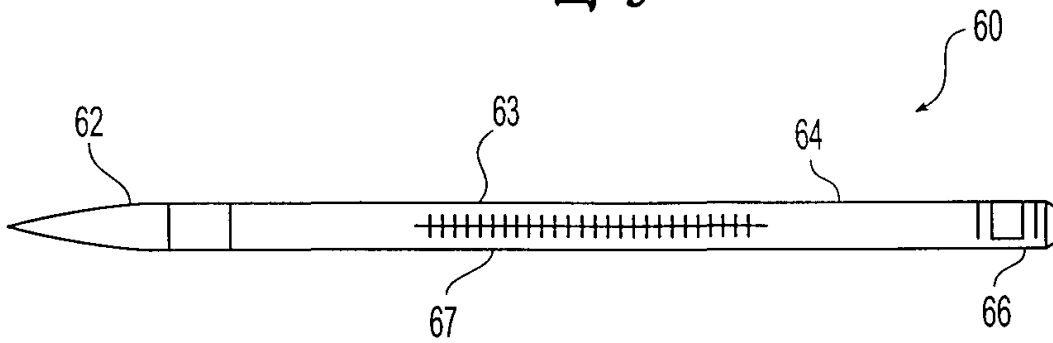


图 6

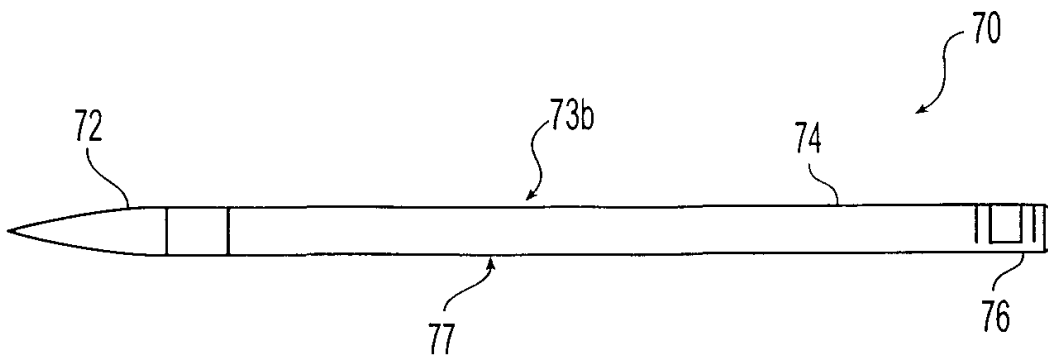


图 7

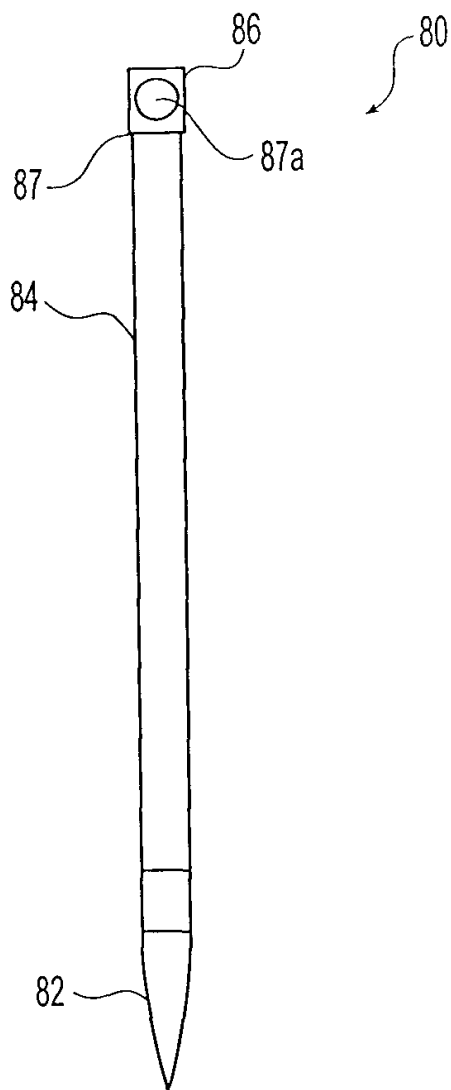


图 8

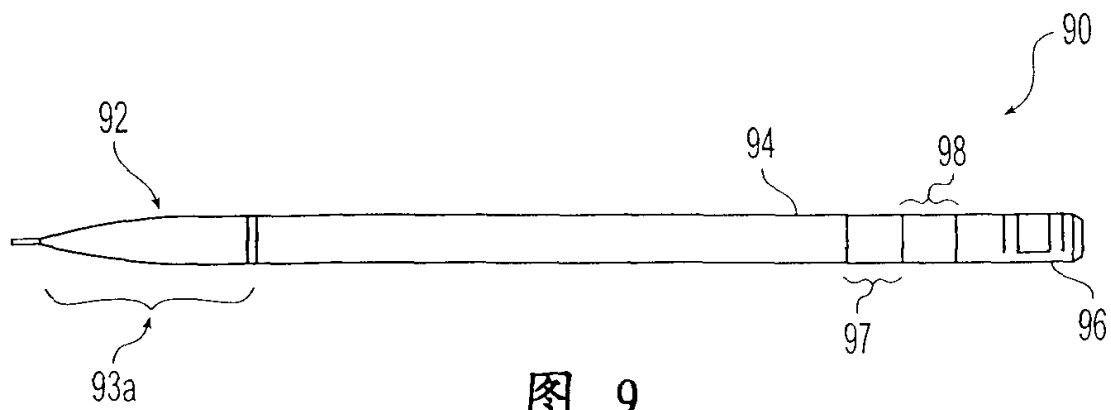


图 9

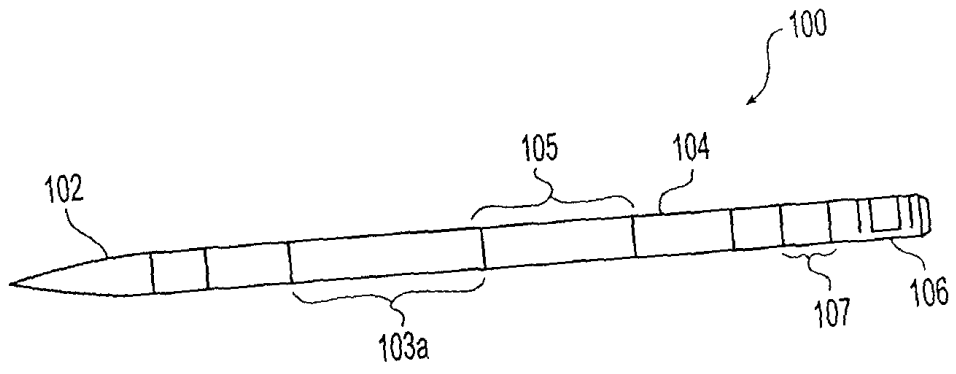


图 10

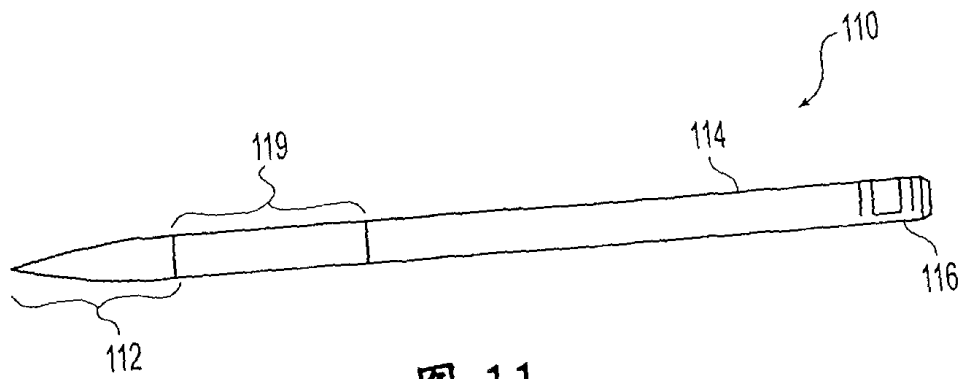


图 11

专利名称(译)	用于保健和治疗的毛笔书写工具		
公开(公告)号	CN1334205A	公开(公告)日	2002-02-06
申请号	CN01104201.X	申请日	2001-02-19
[标]申请(专利权)人(译)	香港大学		
申请(专利权)人(译)	香港大学		
当前申请(专利权)人(译)	香港大学		
[标]发明人	高尚仁 管庆慧		
发明人	高尚仁 管庆慧		
IPC分类号	A61B5/00 A61B5/0482 A61B5/16 B43K29/00		
CPC分类号	A61B5/486 A61B5/4854 A61B5/0482 A61B5/16		
优先权	09/616801 2000-07-14 US		
其他公开文献	CN100448696C		
外部链接	Espacenet SIPO		

摘要(译)

本发明涉及一种书写毛笔或工具,具有一个或多个嵌入在或连接到书写毛笔或工具杆上的生物探测器,生物探测器记录使用者在书写或绘画时的与使用者的感觉、知觉、感情、识别和生理状态有关的生物学活动。来自探测器的传感信号可以提供使用者的书写动作的正在进行的信息且通过影响在传感信号中的变化而使使用者控制和调整书写全过程的身体状态,本发明具有改善使用者的总体健康和为体力上或精神上紊乱的使用者提供治疗。

