



(12)发明专利申请

(10)申请公布号 CN 110090346 A

(43)申请公布日 2019.08.06

(21)申请号 201910399291.9

A61B 5/16(2006.01)

(22)申请日 2019.05.14

(71)申请人 郝东

地址 523000 广东省东莞市松山湖科技产  
业园区红棉路1号

(72)发明人 郝东

(74)专利代理机构 东莞市科安知识产权代理事  
务所(普通合伙) 44284

代理人 曾毓芳

(51) Int. Cl.

A61M 21/00(2006.01)

A61M 21/02(2006.01)

A61B 3/113(2006.01)

A61B 5/00(2006.01)

A61B 5/0205(2006.01)

权利要求书2页 说明书5页 附图2页

(54)发明名称

一种全景式心理咨询室及其咨询系统

(57)摘要

本发明提供了一种全景式心理咨询室,包括封闭空间,设置在封闭空间的上方激光投影仪,用以在该封闭空间中投放不同的全景式影像,使得治疗者感受到置身于不同的环境和场景中;LED底部显示屏,设置在封闭空间的底部,用以调整该封闭空间的底部情境;眼动仪,设置在封闭空间的上方,所述眼动仪追踪用以追踪治疗者的眼动轨迹信号,并从中提取注视点,注视时间和次数,眼跳距离,瞳孔大小等数据;该眼动仪与下述的控制模块相连接;生理信息采集器,与下述的控制器相连接;控制器,所述控制器获得人体生理信号和眼动轨迹信号,并将人体生理信号和眼动轨迹信号转化为可读数据,通过与该控制器连接的一显示屏显示给咨询师。

1. 一种全景式心理咨询室,其特征在於,包括
    - 一封闭空间,用以提供治疗师和治疗者交流和治疗的场所;
    - 一投影仪,设置在封闭空间的上方,用以在该封闭空间中投放不同的360°全景式影像,使治疗者感受到置身于不同的环境和场景中;
    - 一LED显示屏,设置在封闭空间的底部,用以配合360°全景式影像,营造4D真实感觉,制造不同的治疗、训练情境;
    - 一眼动仪,设置在封闭空间的上方,用以追踪治疗者的眼动轨迹信号,并从中提取注视点、注视时间和次数、眼跳距离和瞳孔大小等数据;该眼动仪与下述的控制模块相连接;
    - 一生理信息采集器,用以采集治疗者的生理指标,如心率、血氧,血压,体温等生理指标,该生理信息采集器与下述的控制器相连接;
    - 一音响,用以播放音乐,该音响与下述的控制器相连接;
    - 一控制器,所述控制器与所述生理信息采集器和所述眼动仪相连接,用以获得生理指标和眼动轨迹信号,并将生理指标和眼动轨迹信号转化为可读数据,通过与该控制器连接的一显示屏显示给咨询师;所述控制器还控制所述投影仪的开关和投放的影像内容,所述控制器还控制所述LED显示屏的开关和显示内容。
  2. 根据权利要求1所述的全景式心理咨询室,其特征在於,所述控制器还连接一音响,所述音响用以播放音乐或为所述投影仪投放的影像配音。
  3. 根据权利要求1所述的全景式心理咨询室,其特征在於,所述控制器内存储有可供选择的自然影像和场景影像。
  4. 根据权利要求1所述的全景式心理咨询室,其特征在於,所述控制器内具有存储治疗过程产生的数据的存储模块。
  5. 一种全景式心理咨询系统,其特征在於,包括:
    - 生理信息采集模块,用以采集人体的生理指标数据,如心率、血氧,血压,体温等生理指标,并将其采集的生理指标数据发送给与其连接的下述控制模块;
    - 眼动仪,用以追踪眼动轨迹信号,并从中提取注视点,注视时间和次数,眼跳距离,瞳孔大小等眼动数据,并将其采集的眼动数据发送给与其连接的下述控制模块;
    - 控制模块,该控制模块接收生理指标数据和眼动数据,并转化为可读数据,通过与该控制模块连接的一显示屏显示;
    - 所述控制模块还连接一投影仪,一LED显示屏和一音响
    - 所述投影仪用以投放不同的全景式影像,使治疗者感受到置身于不同的环境和场景中;
    - LED显示屏,用以配合周围投影影像,营造4D真实感觉,制造不同的治疗、训练情境;
    - 所述音响用以播放音乐或为所述投影仪投放的场景配音;
    - 所述控制模块控制所述投影仪的开关和投放的影像内容,所述控制器还控制所述LED显示屏的开关和内容变化;
- 咨询师通过显示屏阅读数据综合判断治疗者需要一般治疗还是脱敏治疗,当治疗者需脱敏治疗时,通过显示屏选择需要投放的影像,并通过控制模块控制投影仪投放选定的影像进行360°全景投影,通过显示屏选择需要的LED显示背景,并通过控制模块控制LED显示屏显示选择的背景;通过显示屏选择需要所述音响播放的音乐;在治疗过程中,根据治疗者

的实际状况,实时变化360°全景投影影像,LED显示屏显示的背景和音响播放的音乐。

6. 根据权利要求5所述的全景式心理咨询系统,其特征在于,还包括Spectator行为观察分析系统;所述Spectator行为观察分析系统用以在实验开始前输入被试者的性别、年龄、职业和教育程度等被试者的背景资料,便于对被试者的行为进行更多的判断;实验时,对被试者的行为进行音视频记录,咨询师根据该音视频记录播放记录分析被研究对象的动作、姿势、运动、位置、表情、情绪、社会交往和人机交互等各种活动;记录被试者各种行为发生的时刻、发生的次数和持续的时间等,然后进行统计处理,得到分析报告,从而使得咨询师可从更多方面了解来访者行为背后的原因。

7. 一种全景式心理咨询方法,其特征在于,包括如下步骤:

(1) 收集治疗者初步信息,剔除不适合心理咨询的治疗者;

(2) 咨询师根据收集的初步信息,收集治疗者的生活素材,如治疗者放松的场景,困扰事件的场景图片和视频;

(3) 治疗者进入咨询室,通过一投影仪对咨询室进行360°全景投影,通过一LED显示屏在显示咨询室的地板上显示背景,该背景与360°全景投影相互匹配,通过一音响播放音乐,营造舒适的环境,使治疗者放松心情,舒缓焦虑情绪;

(4) 治疗者进行咨询,一生物反馈测试仪采集人体的生理指标数据,如心率、血氧,血压,体温等生理指标,并将其采集的生理指标数据发送给与其连接的一控制器,一眼动仪物追踪治疗者眼动轨迹信号,并从中提取注视点,注视时间和次数,眼跳距离,瞳孔大小等眼动数据发送给所述控制器;所述控制器接收生理指标数据和眼动数据,并转化为可读数据,通过与该控制模块连接的一显示屏显示;

(5) 咨询师从显示屏获得生理指标数据和眼动数据,综合分析判断治疗者是需一般治疗还是脱敏治疗;

(6) 若治疗者需脱敏治疗,则制定脱敏治疗方案,实时选择存储在控制器上的360°全景影像,LED显示屏显示的背景和待播放的音乐;通控制所述投影仪播放选择的360°全景影像,控制所述LED显示屏显示选择的背景和控制所述音响播放选择的音乐,以营造治疗环境,对治疗者进行治疗。

## 一种全景式心理咨询室及其咨询系统

### 技术领域

[0001] 本发明涉及心理咨询治疗技术领域,具体地,涉及一种全景式心理咨询系统。

### 背景技术

[0002] 现代文明的发展使人类愈发脱离其自然属性,污染、生活快节奏、紧张、信息量空前巨大、社会关系复杂、作息方式变化、消费取向差异、在公平的理念下不公平的事实拉大、溺爱等,都使心理疾病逐渐增多并恶化。尤其是随着经济全球化的快速发展,社会各界的竞争日趋激烈,越来越多的人们在激烈的竞争下产生各种心理问题,导致抑郁症高发。如何舒缓压力,治疗心理疾病,有效维护人们的身心健康,已成为当今社会普遍关注的重要问题。

[0003] 目前,常规的通过药物治疗心理疾病,已经远不能满足现在人们的需要,具有独特性、有效性的音乐放松治疗和情境训练治疗,越来越受到人们的关注和运用。

[0004] 近年来,人们注意到环境的改变会导致人的心理状态发生变化,把人们从抑郁、焦虑、厌恶、紧张等有害的负性意念中解放出来,忘掉不愉快的事件和痛苦的经历,促使人们用积极的正性意念(如自信、满足、勇气、沉着、胜任、协调、专心等)来调整心理生理活动,发送情绪,增强机体的免疫、生长与修复功能。然而,心理疾病治疗的环境为室内环境,无法变化环境,从而不能充分利用环境的改变来治疗心理疾病。

### 发明内容

[0005] 为了克服现有技术的不足,本发明提供了一种全景式心理咨询室及其咨询系统,解决现有技术中不能利用实时环境改变来影响治疗患者的问题。

[0006] 本发明的技术方案如下:一种全景式心理咨询室,包括

[0007] 一封闭空间,用以提供治疗师和治疗者交流和治疗的场所;

[0008] 一投影仪,设置在封闭空间的上方,用以在该封闭空间中投放不同的360°全景式影像,使治疗者感受到置身于不同的环境和场景中;

[0009] 一LED显示屏,设置在封闭空间的底部,用以配合360°全景式影像,营造4D真实感觉,制造不同的治疗、训练情境;

[0010] 一眼动仪,设置在封闭空间的上方,用以追踪治疗者的眼动轨迹信号,并从中提取注视点、注视时间和次数、眼跳距离和瞳孔大小等数据;该眼动仪与下述的控制模块相连接;

[0011] 一生理信息采集器,用以采集治疗者的生理指标,如心率、血氧,血压,体温等生理指标,该生理信息采集器与下述的控制器相连接;

[0012] 一音响,用以播放音乐,该音响与下述的控制器相连接;

[0013] 一控制器,所述控制器与所述生理信息采集器和所述眼动仪相连接,用以获得生理指标和眼动轨迹信号,并将生理指标和眼动轨迹信号转化为可读数据,通过与该控制器连接的一显示屏显示给咨询师;所述控制器还控制所述投影仪的开关和投放的影像内容,所述控制器还控制所述LED显示屏的开关和显示内容。

- [0014] 所述控制器内存储有可供选择的自然影像和场景影像。
- [0015] 所述控制器内具有存储治疗过程产生的数据的存储模块。
- [0016] 生理信息采集模块,用以采集人体的生理指标数据,如心率、血氧,血压,体温等生理指标,并将其采集的生理指标数据发送给与其连接的下述控制模块;
- [0017] 眼动仪,用以追踪眼动轨迹信号,并从中提取注视点,注视时间和次数,眼跳距离,瞳孔大小等眼动数据,并将其采集的眼动数据发送给与其连接的下述控制模块;
- [0018] 控制模块,该控制模块接收生理指标数据和眼动数据,并转化为可读数据,通过与该控制模块连接的一显示屏显示;
- [0019] 所述控制模块还连接一投影仪,一LED显示屏和一音响
- [0020] 所述投影仪用以投放不同的全景式影像,使治疗者感受到置身于不同的环境和场景中;
- [0021] LED显示屏,用以配合周围投影影像,营造4D真实感觉,制造不同的治疗、训练情境;
- [0022] 所述音响用以播放音乐或为所述投影仪投放的场景配音;
- [0023] 所述控制模块控制所述投影仪的开关和投放的影像内容,所述控制器还控制所述LED显示屏的开关和内容变化;
- [0024] 咨询师通过显示屏阅读数据综合判断治疗者需要一般治疗还是脱敏治疗,当治疗者需脱敏治疗时,通过显示屏选择需要投放的影像,并通过控制模块控制投影仪投放选定的影像进行360°全景投影,通过显示屏选择需要的LED显示背景,并通过控制模块控制LED显示屏显示选择的背景;通过显示屏选择需要所述音响播放的音乐;在治疗过程中,根据治疗者的实际状况,实时变化360°全景投影影像,LED显示屏显示的背景和音响播放的音乐。
- [0025] 一种全景式心理咨询方法,包括如下步骤:
- [0026] (1) 收集治疗者初步信息,剔除不适合心理咨询的治疗者;
- [0027] (2) 咨询师根据收集的初步信息,收集治疗者的生活素材,如治疗者放松的场景,困扰事件的场景图片和视频;
- [0028] (3) 治疗者进入咨询室,通过一投影仪对咨询室进行360°全景投影,通过一LED显示屏在显示咨询室的地板上显示背景,该背景与360°全景投影相互匹配,通过一音响播放音乐,营造舒适的环境,使治疗者放松心情,舒缓焦虑情绪;
- [0029] (4) 治疗者进行咨询,一生物反馈测试仪采集人体的生理指标数据,如心率、血氧,血压,体温等生理指标,并将其采集的生理指标数据发送给与其连接的一控制器,一眼动仪物追踪治疗者眼动轨迹信号,并从中提取注视点,注视时间和次数,眼跳距离,瞳孔大小等眼动数据发送给所述控制器;所述控制器接收生理指标数据和眼动数据,并转化为可读数据,通过与该控制模块连接的一显示屏显示;
- [0030] (5) 咨询师从显示屏获得生理指标数据和眼动数据,综合分析判断治疗者是需一般治疗还是脱敏治疗;
- [0031] (6) 若治疗者需脱敏治疗,则制定脱敏治疗方案,实时选择存储在控制器上的360°全景影像,LED显示屏显示的背景和待播放的音乐;通控制所述投影仪播放选择的360°全景影像,控制所述LED显示屏显示选择的背景和控制所述音响播放选择的音乐,以营造治疗环境,对治疗者进行治疗。

[0032] 本发明的有益效果为：本发明所述的全景式心理咨询室及其咨询系统，实现了根据心理疾病患者的情绪改变，利用投影仪，LED底部显示屏和音响来变化场景，从而有效诱导患者克服心理因素，适应造成心理障碍的环境，治疗效果好，治愈率大大提升，具有极大的推广意义。

#### 附图说明：

[0033] 图1为本发明所述全景式心理咨询室的示意图。

[0034] 图2为本发明所述全景式心理咨询方法的流程图。

#### 具体实施方式

[0035] 为了使本发明的发明目的，技术方案及技术效果更加清楚明白，下面结合具体实施方式对本发明做进一步的说明。应理解，此处所描述的具体实施例及相关附图，仅用于解释本发明，并不用于限定本发明。

[0036] 参照图1，一种全景式心里咨询室，包括封闭空间1，影仪2，LED底部显示屏3，眼动仪4，生理信息采集器5，控制器和显示器。

[0037] 所述封闭空间1，用以提供治疗师和治疗者交流和治疗的场所。通过情况下，该封闭空间为一咨询室。

[0038] 所述封闭空间1上方设有一投影仪2。该投影仪器2一般安装在咨询室的天花板正中位置，以利于投放影像。所述投影仪2用以在该封闭空间1中投放不同的360°全景式影像，从而使得咨询室呈现影像所展示的风景或场景。治疗者虽然置身于咨询室内，却感受到置身于360°全景式影像中，从而放松心情，愿意倾述更多的内容。

[0039] 所述封闭空间还具有LED显示屏3。LED显示屏优选设置在咨询室的地板上，用以调整该咨询室内的全景，营造不同的氛围，使得治疗者身心愉悦。

[0040] 所述封闭空间内还设有一眼动仪4，该眼动仪4设置在封闭空间的上方，用以追踪治疗者的眼动轨迹信号，并从中提取注视点、注视时间和次数、眼跳距离和瞳孔大小等数据；该眼动仪与下述的控制器相连接，将收集到的眼动信息发送给控制器。

[0041] 所述全景式心里咨询室还包括一生理信息采集器5。该生理信息采集器5用以实时采集治疗者的生理指标，如心率、血氧，血压，体温等生理指标。有的治疗者在治疗过程中，情绪波动较为剧烈。例如，一学生患者害怕考试。当看到谈到考试的话题时，产生恐惧，紧张的心里状况，其心跳加速，血压升高，甚至会发生昏厥等现象。此时，治疗师获得这些信息后，及时变化360°全景式影像为优美的自然风光，则该学生心情放松，更加愿意接受治疗。

[0042] 为此，该生理信息采集器与一控制器相连接；将采集的生理指标信息及时发送给控制器。

[0043] 所述全景式心理咨询室还包括一音响，音响用以播放音乐或播放与360°全景式影像相配合的声音信号，使得场景展示更加真实。该音响与下述的控制器相连接。

[0044] 所述控制器与所述生理信息采集器和所述眼动仪相连接，用以获得生理指标和眼动轨迹信号，并将生理指标和眼动轨迹信号转化为可读数据，通过与该控制器连接的一显示屏显示给咨询师。咨询师通过该显示屏实时获得治疗者的生理指标和眼动轨迹信号。以判断该治疗者当下的心理状况，以便于实时调整变化360°全景式影像，LED底部显示屏和音

响的播放内容。

[0045] 实现对所述投影仪,所述LED底部显示屏和所述音响的控制,都是通过所述控制器实现的。具体地,所述控制器连接并控制所述投影仪的开关和投放的影像内容,所述控制器还连接并控制所述LED底部显示屏的开关和内容变换。所述控制器还连接并控制所述音响。

[0046] 所述控制器内存储有可供选择的自然影像和场景影像。

[0047] 所述控制器内具有存储治疗过程产生的数据的存储模块。

[0048] 一种全景式心理咨询系统,包括:

[0049] 生理信息采集模块,用以采集人体的生理指标数据,如心率、血氧,血压,体温等生理指标,并将其采集的生理指标数据发送给与其连接的下述控制模块;

[0050] 眼动仪,用以追踪眼动轨迹信号,并从中提取注视点,注视时间和次数,眼跳距离,瞳孔大小等眼动数据,并将其采集的眼动数据发送给与其连接的下述控制模块;

[0051] 控制模块,该控制模块接收生理指标数据和眼动数据,并转化为可读数据,通过与该控制模块连接的一显示屏显示;

[0052] 所述控制模块还连接一投影仪,一LED底部显示屏和一音响。

[0053] 所述投影仪用以投放不同的360°全景式影像,使治疗者感受到置身于不同的环境和场景中;

[0054] 所述LED显示屏用以配合所述360°全景式影像,播放不同的背景,以营造不同的氛围;

[0055] 所述音响用以播放音乐或为所述投影仪投放的场景配音;

[0056] 所述控制模块控制所述投影仪的开关和投放的影像内容,所述控制器还控制所述LED显示屏的开关和内容;

[0057] 咨询师通过阅读数据综合判断治疗者需要一般治疗还是脱敏治疗,当治疗者需脱敏治疗时,通过显示屏选择需要投放的影像,并通过控制模块控制投影仪投放选定的影像进行360°全景投影,通过显示屏选择需要的LED底部显示屏内容,并通过控制模块控制LED底部显示屏播放选择的内容;通过显示屏选择需要所述音响播放的音乐;在治疗过程中,根据治疗者的实际状况,实时变化360°全景投影影像,LED底部显示屏和播放的音乐。

[0058] 所述的全景式心理咨询系统,还包括Spectator行为观察分析系统;所述Spectator行为观察分析系统用以在实验开始前输入被试者的性别、年龄、职业、教育程度等被试者的背景资料,便于对被试者的行为进行更多的判断;实验时,对被试者的行为进行音视频记录,咨询师根据该音视频记录播放记录分析被研究对象的动作、姿势、运动、位置、表情、情绪、社会交往和人机交互等各种活动;记录被试者各种行为发生的时刻、发生的次数和持续的时间等,然后进行统计处理,得到分析报告,从而使得咨询师可从更多方面了解来访者行为背后的原因。

[0059] 如图2所示,一种全景式心理咨询方法,包括如下步骤:

[0060] (1) 收集治疗者初步信息,剔除不适合心理咨询的治疗者;

[0061] (2) 咨询师根据收集的初步信息,收集治疗者的生活素材,如治疗者放松的场景,困扰事件的场景图片和视频;

[0062] (3) 治疗者进入咨询室,通过一投影仪对咨询室进行360°全景投影,通过一LED显示屏在显示咨询室的地板上显示背景,该背景与360°全景投影相互匹配,通过一音响播放

音乐,营造舒适的环境,使治疗者放松心情,舒缓焦虑情绪;

[0063] (4) 治疗者进行咨询,一生物反馈测试仪采集人体的生理指标数据,如心率、血氧,血压,体温等生理指标,并将其采集的生理指标数据发送给与其连接的一控制器,一眼动仪物追踪治疗者眼动轨迹信号,并从中提取注视点,注视时间和次数,眼跳距离,瞳孔大小等眼动数据发送给所述控制器;所述控制器接收生理指标数据和眼动数据,并转化为可读数据,通过与该控制模块连接的一显示屏显示;

[0064] (5) 咨询师从显示屏获得生理指标数据和眼动数据,综合分析判断治疗者是需一般治疗还是脱敏治疗;

[0065] (6) 若治疗者需脱敏治疗,则制定脱敏治疗方案,实时选择存储在控制器上的360°全景影像,LED显示屏显示的背景和待播放的音乐;通控制所述投影仪播放选择的360°全景影像,控制所述LED显示屏显示选择的背景和控制所述音响播放选择的音乐,以营造治疗环境,对治疗者进行治疗。

[0066] 以上内容是结合具体的优选实施方式对本发明所作的进一步详细说明,不能认定本发明的具体实施只局限于这些说明。对于本发明所属技术领域的普通技术人员来说,在不脱离本发明构思的前提下,其架构形式能够灵活多变,可以派生系列产品。只是做出若干简单推演或替换,都应当视为属于本发明由所提交的权利要求书确定的专利保护范围。

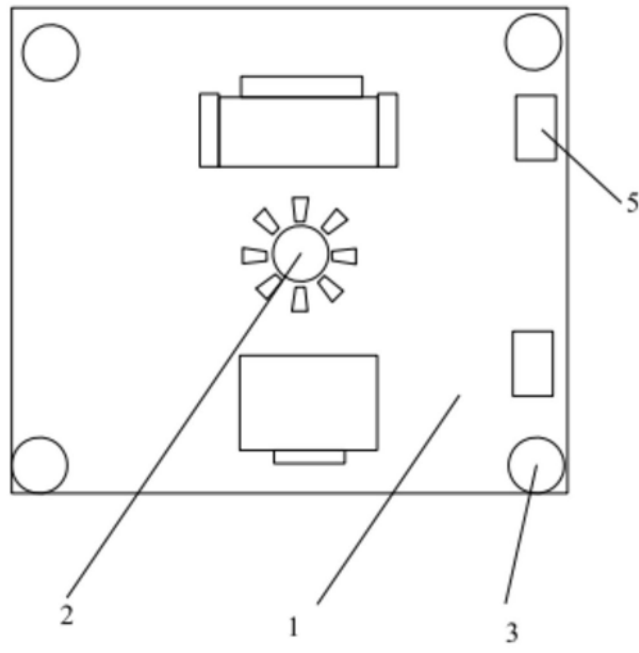


图1

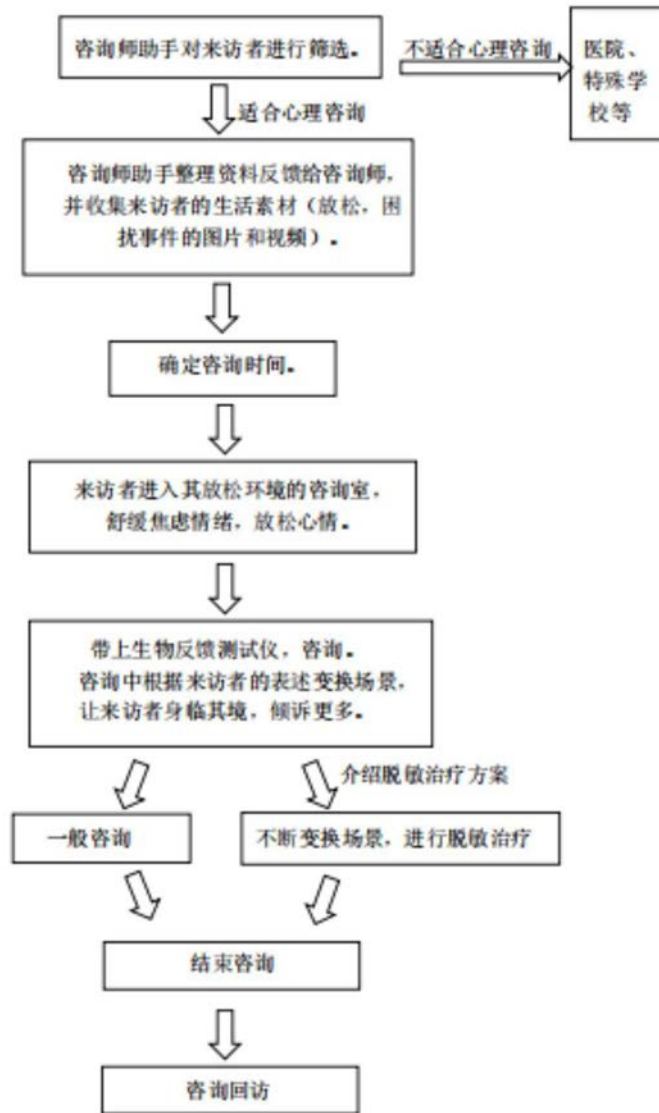


图2

专利名称(译)	一种全景式心理咨询室及其咨询系统		
公开(公告)号	<a href="#">CN110090346A</a>	公开(公告)日	2019-08-06
申请号	CN201910399291.9	申请日	2019-05-14
[标]申请(专利权)人(译)	郝东		
申请(专利权)人(译)	郝东		
当前申请(专利权)人(译)	郝东		
[标]发明人	郝东		
发明人	郝东		
IPC分类号	A61M21/00 A61M21/02 A61B3/113 A61B5/00 A61B5/0205 A61B5/16		
CPC分类号	A61B3/113 A61B5/02055 A61B5/165 A61B5/4836 A61M21/00 A61M21/02 A61M2021/0027 A61M2021/005 A61M2230/06 A61M2230/18 A61M2230/205 A61M2230/30 A61M2230/50 A61M2230/005		
外部链接	<a href="#">Espacenet</a>	<a href="#">SIPO</a>	

摘要(译)

本发明提供了一种全景式心理咨询室，包括封闭空间，设置在封闭空间的上方激光投影仪，用以在该封闭空间中投放不同的全景式影像，使得治疗者感受到置身于不同的环境和场景中；LED底部显示屏，设置在封闭空间的底部，用以调整该封闭空间的底部情境；眼动仪，设置在封闭空间的上方，所述眼动仪追踪用以追踪治疗者的眼动轨迹信号，并从中提取注视点，注视时间和次数，眼跳距离，瞳孔大小等数据；该眼动仪与下述的控制模块相连接；生理信息采集器，与下述的控制器相连接；控制器，所述控制器获得人体生理信号和眼动轨迹信号，并将人体生理信号和眼动轨迹信号转化为可读数据，通过与该控制器连接的一显示屏显示给咨询师。

