



(12)发明专利申请

(10)申请公布号 CN 107928666 A

(43)申请公布日 2018.04.20

(21)申请号 201711360465.8

(22)申请日 2017.12.18

(71)申请人 中北大学

地址 030051 山西省太原市尖草坪区学院路3号

(72)发明人 丁永红 尤文斌 姚悦 王海霞
杨磊 马铁华 田晓虹 路万里
郭晶 张超颖 申飞

(74)专利代理机构 太原科卫专利事务所(普通合伙) 14100

代理人 朱源

(51)Int. Cl.

A61B 5/0476(2006.01)

A61B 5/0478(2006.01)

A61B 5/00(2006.01)

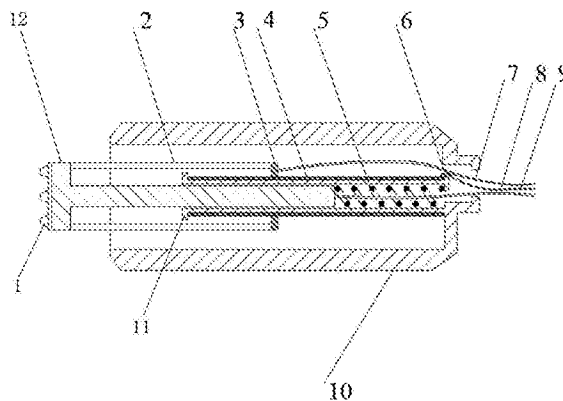
权利要求书1页 说明书4页 附图1页

(54)发明名称

一种去除脑电信号中头皮肌电伪迹的穿戴采集装置

(57)摘要

本发明公开了一种去除脑电信号中头皮肌电伪迹的穿戴采集装置,属脑电波测试存储及处理领域。针对目前脑电采集中干电极与头皮接触情况未知而造成信号不完整,和头皮肌肉运动等引起的伪迹问题,本装置通过在干电极上设置可伸缩结构构成脑电及头皮肌电传感器,使电极紧随头皮运动,实时且同时采集双通道信号——脑电信号和头皮肌电信号;板上处理器对每个时间点的脑电和头皮肌电信号实时分析,给出电极与头皮接触良好程度值,并进行数据处理以消除头皮肌电伪迹;将处理后的脑电信号和接触度通过无线模块上传至客户端进行后续处理;该装置的优点有:硬件部分实现脑电信号的实时自动去头皮肌电伪迹处理,准确给出电极接触头皮良好程度值,对脑电采集及后续研究具有重要意义。



1. 一种去除脑电信号中头皮肌电伪迹的穿戴采集装置,包括耳夹电极、采集电路、放大电路、滤波电路、AD转换电路、无线模块、存储器和中央处理器,其中耳夹电极作为参考电极,其特征在于还包括脑电及头皮肌电传感器,脑电及头皮肌电传感器包括干电极(1)和绝缘壳体(10),绝缘壳体(10)内部设置有绝缘管(11),绝缘管(11)上缠绕有导电绕组(4),干电极(1)上固定有绝缘柱(12),绝缘柱(12)插入到绝缘壳体(10)内的绝缘管(11)中,绝缘管(11)内设置有连接绝缘柱和绝缘管的弹簧(5),绝缘柱一端端部还设置有绝缘连接体(2),绝缘连接体(2)的端部连接有与导电绕组(4)电连接的移动导电滑环(3),导电绕组(4)的一端端部设置有固定导电滑头(6),移动导电滑环(3)和固定导电滑头(6)分别引出有伸出绝缘壳体(10)的头皮肌电信号线1(7)和头皮肌电信号线2(8),干电极(1)上引出脑电信号线(9),脑电及头皮肌电传感器通过信号线和采集电路连接,测得的脑电信号和头皮肌电信号经过放大电路、滤波电路、AD转换电路进行信号调理,进入中央处理器进行脑电信号的去伪迹处理,中央处理器利用每一采样点的脑电信号和头皮肌电信号的对应关系,依次判定每个采样点的脑电信号是否包含头皮肌电伪迹,对含有头皮肌电伪迹的脑电信号进行阈值去伪迹处理,除去其中的伪迹成分,最终得到不含头皮肌电伪迹的脑电信号,然后将每个采样点去除伪迹后的脑电信号和去除伪迹前的脑电信号进行比较,根据脑电及头皮肌电传感器的采样频率和采样时间得到其采样点总数,结合每个采样点的比较结构和采样点总数进行数据处理得到电极与头皮接触程度值,存储在存储器中;中央处理器通过无线模块将去除头皮肌电伪迹的脑电信号和接触程度值上传至上位机进行后续处理。

2. 一种去除脑电信号中头皮肌电伪迹的穿戴采集装置,包括耳夹电极、采集电路、放大电路、滤波电路、AD转换电路、无线模块、存储器和中央处理器,其中耳夹电极作为参考电极,其特征在于还包括脑电及头皮肌电传感器,脑电及头皮肌电传感器包括干电极(1)和绝缘壳体(10),绝缘壳体(10)内设置有固定电容导电板(15),干电极(1)上固定有绝缘柱(12),绝缘柱(12)端部固定有移动电容导电板(14),移动电容导电板(14)和固定电容导电板(15)之间连接有弹簧(5),移动电容导电板(14)和固定电容导电板(15)分别引出有伸出绝缘壳体(10)的头皮肌电信号线1(7)和头皮肌电信号线2(8),干电极(1)上引出脑电信号线(9),脑电及头皮肌电传感器通过信号线和采集电路连接,测得的脑电信号和头皮肌电信号经过放大电路、滤波电路、AD转换电路进行信号调理,进入中央处理器进行脑电信号的去伪迹处理,中央处理器利用每一采样点的脑电信号和头皮肌电信号的对应关系,依次判定每个采样点的脑电信号是否包含头皮肌电伪迹,对含有头皮肌电伪迹的脑电信号进行阈值去伪迹处理,除去其中的伪迹成分,最终得到不含头皮肌电伪迹的脑电信号,然后将每个采样点去除伪迹后的脑电信号和去除伪迹前的脑电信号进行比较,根据脑电及头皮肌电传感器的采样频率和采样时间得到其采样点总数,结合每个采样点的比较结构和采样点总数进行数据处理得到电极与头皮接触程度值,存储在存储器中;中央处理器通过无线模块将去除头皮肌电伪迹的脑电信号和接触程度值上传至上位机进行后续处理。

一种去除脑电信号中头皮肌电伪迹的穿戴采集装置

技术领域

[0001] 本发明属脑电信号测试存储及处理领域,具体为一种具备了能够实时且同时采集脑电和头皮肌电两种信号的脑电及头皮肌电传感器和应用该脑电及头皮肌电传感器的去除脑电信号中头皮肌电伪迹的穿戴采集装置,实现了在装置的硬件部分即可去除脑电信号中的头皮肌肉运动等相关伪迹,输出纯净脑电信号,且头皮与电极接触良好,该装置适用于以脑电数据为依据的研究领域中的脑电信号的采集、存储及处理环节,满足了急需采集装置直接输出纯净脑电数据的需求。

背景技术

[0002] 因头皮脑电信号含有大量人体生理信息,脑电信号为疾病诊断和预防、脑功能研究、脑机接口等研究领域提供重要依据,但脑电信号极易受到噪声干扰,实际中采集的脑电信号含有大量伪迹,而若能采集到伪迹的源信号,以其为参考即可实现相关伪迹的去除,获取到纯净的脑电信号。现存的脑电采集装置中通常采用干电极和湿电极采集脑波,其中湿电极采集效果略好于干电极,但其时效短、实施复杂,故大多使用干电极采集脑波;干电极通过脑电帽等结构与头皮直接接触,受试者的轻微运动就会引起干电极与头皮脱离,造成数据缺失;同时,脑电采集装置中不设置去伪迹模块,都是将采集的脑电信号上传至上位机进行去伪迹处理,极大降低了脑电信号的研究效率。本发明解决了干电极与头皮接触不良造成的数据缺失问题并增设脑电及头皮肌电传感器,实现了头皮肌电信号和脑电信号的同时采集,同时能够在采集装置的硬件部分即可去除头皮运动引起的头皮肌电伪迹,输出纯净的脑电信号,并给出头皮与电极接触良好程度值,为脑电信号研究领域提供可靠的脑电数据采集装置。

[0003] 发明内容:

本发明的目的是:提供脑电及头皮肌电传感器和去除脑电信号中头皮肌电伪迹的穿戴采集装置,该装置的研制成功解决了脑电信号中由头皮肌肉运动引起的肌电伪迹的实时去除问题和电极与头皮接触度检测问题。

[0004] 本发明是采用如下的技术方案实现的:

技术方案一:一种去除脑电信号中头皮肌电伪迹的穿戴采集装置,包括耳夹电极、采集电路、放大电路、滤波电路、AD转换电路、无线模块、存储器和中央处理器,其中耳夹电极作为参考电极,还包括脑电及头皮肌电传感器,脑电及头皮肌电传感器包括干电极和绝缘壳体,绝缘壳体内部设置有绝缘管,绝缘管上缠绕有导电绕组,干电极上固定有绝缘柱,绝缘柱插入到绝缘壳体内的绝缘管中,绝缘管内设置有连接绝缘柱和绝缘管的弹簧,绝缘柱一端端部还设置有绝缘连接体,绝缘连接体的端部连接有与导电绕组电连接的移动导电滑环,导电绕组的一端端部设置有固定导电滑头,移动导电滑环和固定导电滑头分别引出有伸出绝缘壳体的头皮肌电信号线1和头皮肌电信号线2,干电极上引出脑电信号线,脑电及头皮肌电传感器通过信号线和采集电路连接,测得的脑电信号和头皮肌电信号经过放大电路、滤波电路、AD转换电路进行信号调理,进入中央处理器进行脑电信号的去伪迹处理,中

央处理器利用每一采样点的脑电信号和头皮肌电信号的对应关系,依次判定每个采样点的脑电信号是否包含头皮肌电伪迹,对含有头皮肌电伪迹的脑电信号进行阈值去伪迹处理,除去其中的伪迹成分,最终得到不含头皮肌电伪迹的脑电信号,然后将每个采样点去除伪迹后的脑电信号和去除伪迹前的脑电信号进行比较,根据脑电及头皮肌电传感器的采样频率和采样时间得到其采样点总数,结合每个采样点的比较结构和采样点总数进行数据处理得到电极与头皮接触程度值,存储在存储器中;中央处理器通过无线模块将去除头皮肌电伪迹的脑电信号和接触程度值上传至上位机进行后续处理。

[0005] 技术方案二:一种去除脑电信号中头皮肌电伪迹的穿戴采集装置,包括耳夹电极、采集电路、放大电路、滤波电路、AD转换电路、无线模块、存储器和中央处理器,其中耳夹电极作为参考电极,还包括脑电及头皮肌电传感器,脑电及头皮肌电传感器包括干电极和绝缘壳体,绝缘壳体内设置有固定电容导电板,干电极上固定有绝缘柱,绝缘柱端部固定有移动电容导电板,移动电容导电板和固定电容导电板之间连接有弹簧(此弹簧为绝缘弹簧),移动电容导电板和固定电容导电板分别引出有伸出绝缘壳体的头皮肌电信号线1和头皮肌电信号线2,干电极上引出脑电信号线,脑电及头皮肌电传感器通过信号线和采集电路连接,测得的脑电信号和头皮肌电信号经过放大电路、滤波电路、AD转换电路进行信号调理,进入中央处理器进行脑电信号的去伪迹处理,中央处理器利用每一采样点的脑电信号和头皮肌电信号的对应关系,依次判定每个采样点的脑电信号是否包含头皮肌电伪迹,对含有头皮肌电伪迹的脑电信号进行阈值去伪迹处理,除去其中的伪迹成分,最终得到不含头皮肌电伪迹的脑电信号,然后将每个采样点去除伪迹后的脑电信号和去除伪迹前的脑电信号进行比较,根据脑电及头皮肌电传感器的采样频率和采样时间得到其采样点总数,结合每个采样点的比较结构和采样点总数进行数据处理得到电极与头皮接触程度值,存储在存储器中;中央处理器通过无线模块将去除头皮肌电伪迹的脑电信号和接触程度值上传至上位机进行后续处理。

[0006] 脑电及头皮肌电传感器首先通过干电极采集脑电信号,其次在干电极上设置可伸缩结构(绝缘柱带动移动导电滑环在绝缘管上移动或两电容导电板之间的间距变化),使干电极能够紧随头皮肌肉的运动而产生伸缩位移量,位移量即反映了头皮肌肉运动,位移量的变化使头皮肌电传感器内部阻抗产生变化,进而使传感器在接入采集电路后头皮肌电信号线1和2间的电压产生变化,形成了头皮肌肉运动位移与输出电压一一对应的线性关系,因此其输出电压变化能够实时反映电极与头皮接触产生的电阻变换信息,即输出头皮肌电信号;脑电及头皮肌电传感器其中的干电极完成其采集脑电信号的工作,使得脑电及头皮肌电传感器能够输出双通道信号,一通道是由干电极采集的头皮脑电信号,一通道是由头皮肌电传感器采集的由头皮肌肉运动等引起的头皮肌电信号;脑电及头皮肌电传感器能够实时且同时采集其所在头皮处的脑电信号和头皮肌电信号,每一采样点的双通道数据都反映了此时刻两个信号的同步变化。伸缩结构的自由伸缩特性使得干电极紧随头皮运动,避免出现电极与头皮分离造成接触不良的问题。

[0007] 去除脑电信号中头皮肌电伪迹的穿戴采集装置,是在干电极与头皮接触情况未知的情况下,通过在采集脑电信号的干电极上增设传感器,使电极时刻紧随头皮运动采集以保证数据的完整性,并在硬件部分实时去除脑电信号中的头皮肌肉运动等相关肌电伪迹干扰,直接输出去除伪迹后的脑电信号并准确给出电极接触头皮良好程度值的采集装置。

[0008] 本发明的优点有:1.有效解决了目前脑电波采集装置中干电极与头皮接触不良的问题;2.将传统采集脑电信号的干电极改进成为脑电及头皮肌电传感器,实时采集双通道信息,脑电信号和头皮运动等相关头皮肌电信号;3.在采集装置的硬件部分实现了脑电信号的去头皮肌电伪迹处理,直接输出不含头皮运动等相关伪迹的脑电信号以供后续处理。

附图说明

[0009] 图1为实施例一的结构示意图。

[0010] 图2为实施例二的结构示意图。

[0011] 图中:1-干电极, 2-绝缘连接体,3-移动导电滑环,4-导电绕阻,5-弹簧, 6-固定导电滑头,7-头皮肌电信号线1,8-头皮肌电信号线2,9-脑电信号线,10-绝缘壳体,11-绝缘管,12-绝缘柱,13-绝缘固定体,14-移动电容导电极板,15-固定电容导电极板。

具体实施方式

[0012] 实施例一:本实施例根据普通电位器式位移传感器原理对干电极改良构成脑电及头皮肌电传感器,首先通过干电极采集头皮脑电信号,实现脑电信号的采集功能;其次根据普通电位器式位移传感器原理,通过在干电极上增设如图1所示伸缩结构,利用其自由伸缩特性使得电极紧随头皮运动,绝缘柱使干电极能够紧随头皮肌肉的运动而产生伸缩位移量,带动移动导电滑环3移动,其位移量使移动导电滑环3和固定导电滑头6间阻抗发生变化,即电位器的阻抗产生变化,在传感器接入采集电路后,头皮肌电信号线1(7)和2(8)之间的电压发生变化,形成了头皮肌肉运动位移与伪迹传感输出电压一一对应的线性关系,因此其输出电压变化能够实时反映电极与头皮接触产生的电阻变换信息,头皮肌电信号线1(7)和2(8)间电压即输出头皮肌电信号,实现头皮肌电信号的采集功能;脑电及头皮肌电传感器能够输出双通道信号,一通道是由干电极采集的头皮脑电信号,一通道是由头皮肌电传感器采集的由头皮肌肉运动等引起的头皮肌电信号;脑电及头皮肌电传感器能够实时且同时采集其所在头皮处的脑电信号和头皮肌电信号,每一采样点的双通道数据都反映了此时刻两个信号的同步变化。

[0013] 本装置中干电极与头皮接触面采用质地偏软的导电橡胶材质,一方面使电极与头皮层充分接触,另一方面避免长期佩戴装置引起不适感;;本结构脑电及头皮肌电传感器和传统干电极相比,因其内部结构会使其长度相对较长。

[0014] 脑电及头皮肌电传感器采集的脑电信号和头皮肌电信号经过放大电路、低通滤波电路、基于ADS1299 IPAGR芯片的AD转换电路进行信号调理,进入以PIC32MX250F128B-I/SS单片机为核心的中央处理器,处理器利用每一采样点的脑电信号和头皮肌电信号的对应关系,依次判定每个采样点的脑电信号是否包含头皮肌电伪迹,对含义头皮肌电伪迹的脑电信号进行阈值去伪迹处理,除去其中的头皮肌电伪迹成分,最终得到不含头皮肌电伪迹的脑电信号,并计算电极与头皮接触良好程度值(值越大越好),存储在存储器中;处理器通过RFD2230无线模块将去除头皮肌电伪迹的脑电信号和接触程度值上传至上位机进行后续处理。

[0015] 实施例二:本实施例根据电容极板间距与电容电压的关系对干电极改良构成脑电及头皮肌电传感器,首先通过干电极采集头皮脑电信号,实现脑电信号的采集功能;其次根

据电容极板间距越小,电压越大的原理,通过在干电极上增设可伸缩结构,利用其自由伸缩特性使得电极紧随头皮运动,使得电容极板间距能够紧随头皮肌肉的运动而产生位移变化量,带动电容导电极板的移动,极板间距的变化引起板间电容的变化,在传感器接入采集电路后,头皮肌电信号线1(7)和2(8)之间的电压发生变化,形成了头皮肌肉运动位移与输出电压一一对应的线性关系,因此其输出电压变化能够实时反映电极与头皮接触产生的电阻变换信息,头皮肌电信号线1(7)和2(8)间电压即输出头皮肌电信号,实现头皮肌电信号的采集功能;脑电及头皮肌电传感器能够输出双通道信号,一通道是由干电极采集的头皮肌电信号,一通道是由头皮肌电传感器采集的由头皮肌肉运动等引起的头皮肌电信号;脑电及头皮肌电传感器能够实时且同时采集其所在头皮处的脑电信号和头皮肌电信号,每一采样点的双通道数据都反映了此时刻两个信号的同步变化。

[0016] 本装置的干电极与头皮接触面采用质地偏软的导电橡胶材质,一方面使电极与头皮层充分接触,另一方面避免长期佩戴装置引起不适感;;固定电容导电极板由绝缘壳体内的绝缘固定体固定,本结构脑电及头皮肌电传感器和传统干电极相比,因其内部结构会使其横向直径相对较宽。

[0017] 脑电及头皮肌电传感器采集的脑电信号和头皮肌电信号经过放大电路、低通滤波电路、基于ADS1299IPAGR芯片的AD转换电路进行信号调理,进入以PIC32MX250F128B-I/SS单片机为核心的中央处理器,处理器利用每一采样点的脑电信号和头皮肌电信号的对应关系,依次判定每个采样点的脑电信号是否包含头皮肌电伪迹,对含义头皮肌电伪迹的脑电信号进行阈值去伪迹处理,除去其中的头皮肌电伪迹成分,最终得到不含头皮肌电伪迹的脑电信号,并计算电极与头皮接触良好程度值(值越大越好),存储在存储器中;处理器通过RFD2230无线模块将去除头皮肌电伪迹的脑电信号和接触程度值上传至上位机进行后续处理。

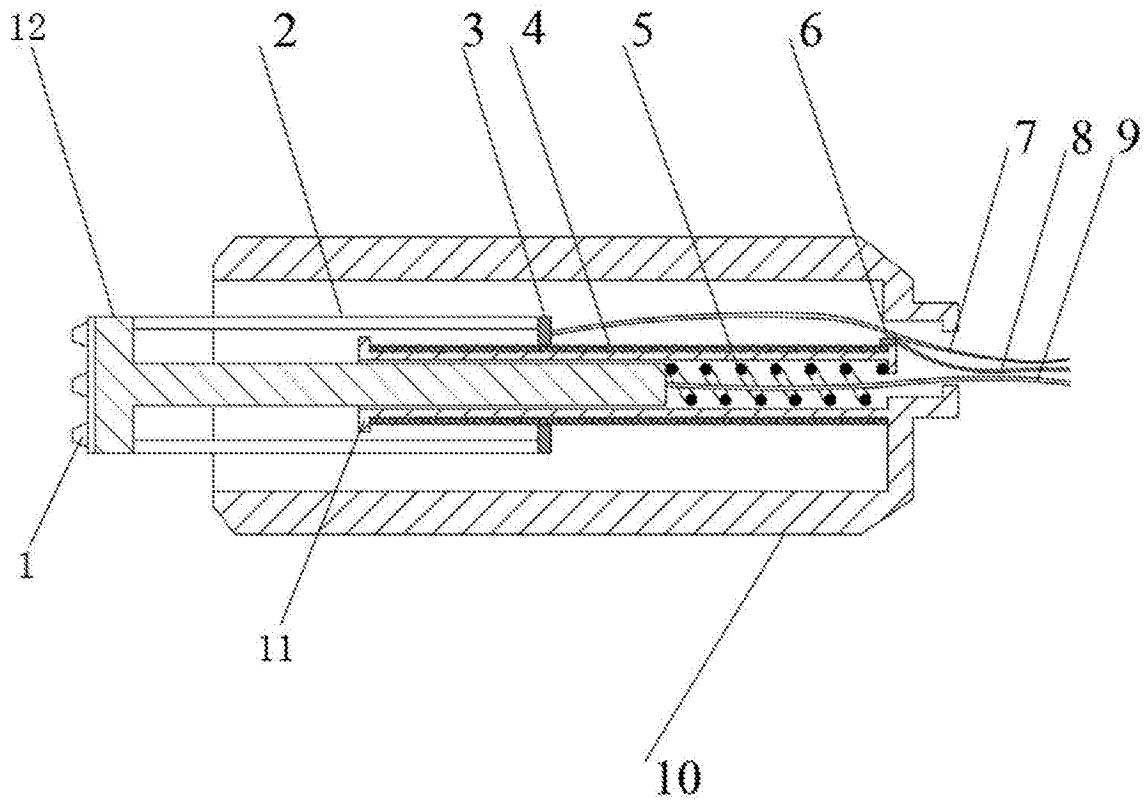


图1

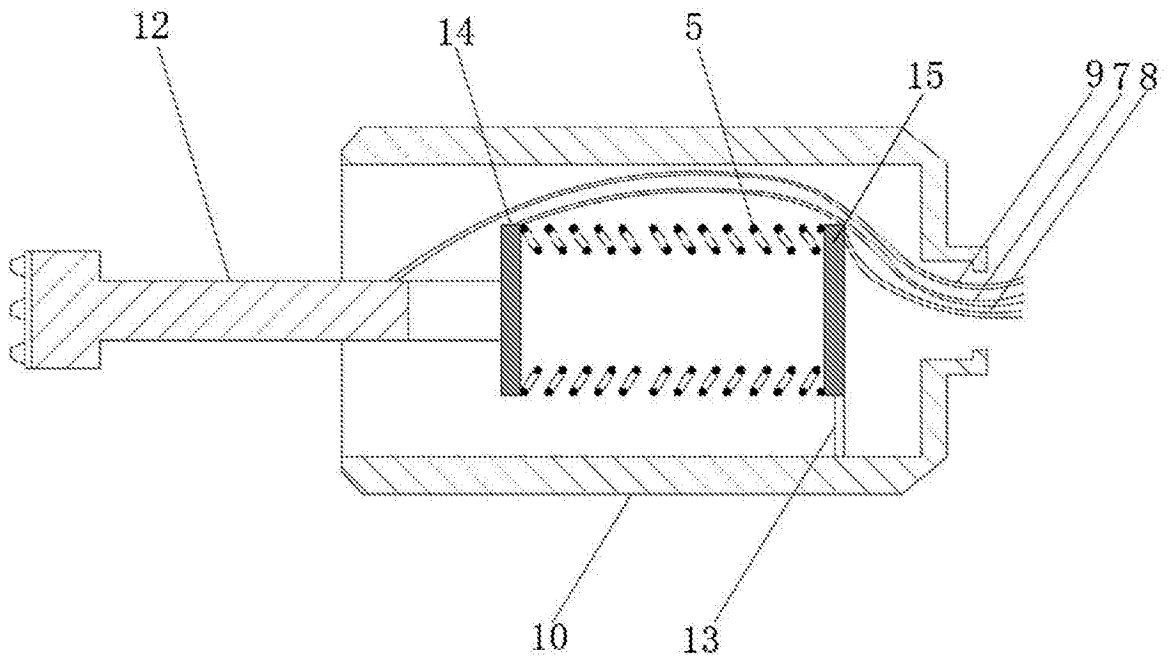


图2

| | | | |
|----------------|---|---------|------------|
| 专利名称(译) | 一种去除脑电信号中头皮肌电伪迹的穿戴采集装置 | | |
| 公开(公告)号 | CN107928666A | 公开(公告)日 | 2018-04-20 |
| 申请号 | CN201711360465.8 | 申请日 | 2017-12-18 |
| [标]申请(专利权)人(译) | 中北大学 | | |
| 申请(专利权)人(译) | 中北大学 | | |
| 当前申请(专利权)人(译) | 中北大学 | | |
| [标]发明人 | 丁永红 尤文斌 姚悦 王海霞 杨磊 马铁华 田晓虹 路万里 郭晶 张超颖 申飞 | | |
| 发明人 | 丁永红 尤文斌 姚悦 王海霞 杨磊 马铁华 田晓虹 路万里 郭晶 张超颖 申飞 | | |
| IPC分类号 | A61B5/0476 A61B5/0478 A61B5/00 | | |
| CPC分类号 | A61B5/0476 A61B5/0478 A61B5/6802 A61B5/7207 A61B5/7225 | | |
| 代理人(译) | 朱源 | | |
| 其他公开文献 | CN107928666B | | |
| 外部链接 | Espacenet SIPO | | |

摘要(译)

本发明公开了一种去除脑电信号中头皮肌电伪迹的穿戴采集装置，属脑电波测试存储及处理领域。针对目前脑电采集中干电极与头皮接触情况未知而造成信号不完整，和头皮肌肉运动等引起的伪迹问题，本装置通过在干电极上设置可伸缩结构构成脑电及头皮肌电传感器，使电极紧随头皮运动，实时且同时采集双通道信号——脑电信号和头皮肌电信号；板上处理器对每个时间点的脑电和头皮肌电信号实时分析，给出电极与头皮接触良好程度值，并进行数据处理以消除头皮肌电伪迹；将处理后的脑电信号和接触度通过无线模块上传至客户端进行后续处理；该装置的优点有：硬件部分实现脑电信号的实时自动去头皮肌电伪迹处理，准确给出电极接触头皮良好程度值，对脑电采集及后续研究具有重要意义。

